



weitere Zulassungen
siehe Seite 4



Anwendungen

- Zur Messung von Differenzdrücken und statischen Drücken
- Überwachung von Filtern
- Überdrucküberwachung von Reinräumen und Labors

Leistungsmerkmale

- Ausgangssignal 0 ... 10 V oder 4 ... 20 mA
- Wartungsfrei
- Einfache Bedienung
- Hohe Genauigkeit



Differenzdrucktransmitter Eco, Typ A2G-55

Beschreibung

Der Differenzdrucktransmitter Eco Typ A2G-55 wird zur Erfassung kleiner Luftströmungen in der Klimatechnik und zur Messung von niedrigen Drücken im Umwelt-, Labor- und Reinraumbereich (Luft, nicht aggressive Gase) verwendet.

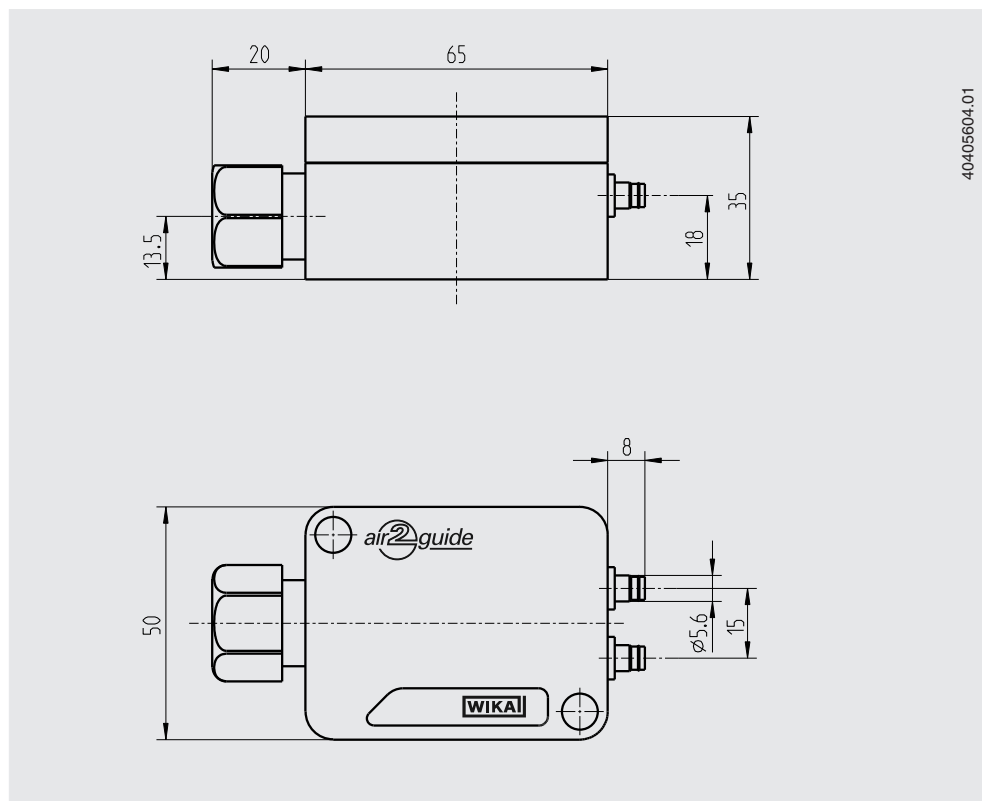
Er funktioniert nach dem piezoresistiven Messprinzip. Dieser kompakte Differenzdrucktransmitter bietet eine außergewöhnliche Leistung und hohe Qualität zu einem attraktiven Preis.

Der A2G-55 ist in diversen, nicht veränderbaren Druckbereichen erhältlich. Elektrische analoge Ausgangssignale für beide Messgrößen (0 ... 10 V oder 4 ... 20 mA) erlauben den direkten Anschluss an Steuer-/Regelsysteme oder die Gebäudeautomation. Durch die Schutzart IP65 ist das Messgerät ideal für den Außeneinsatz geeignet.

Technische Daten

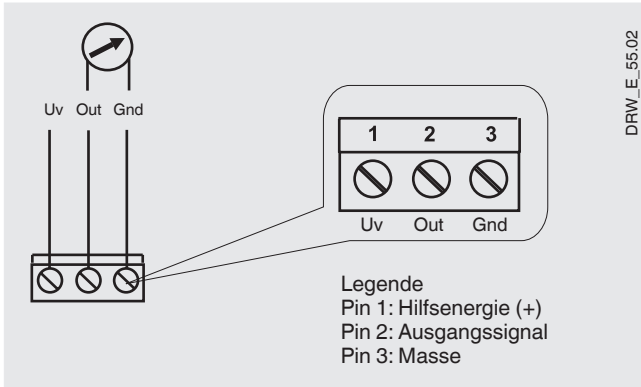
Technische Daten	
Messelement	Piezo-Messzelle
Messbereich	<ul style="list-style-type: none"> ■ 0 ... 250 Pa ■ 0 ... 500 Pa ■ 0 ... 750 Pa ■ 0 ... 1.000 Pa ■ 0 ... 1.250 Pa ■ 0 ... 2.500 Pa ■ 0 ... 3.750 Pa ■ 0 ... 5.000 Pa
Genauigkeit	±2,5 % FS
Montageart	Senkrechte Wandmontage
Prozessanschluss	Für Schläuche mit Innendurchmesser 5,5 mm
Elektrischer Anschluss	Kabelverschraubung M16 Schraubklemmen max. 1,5 mm ²
Ausgangssignal	0 ... 10 V (4 ... 20 mA optional)
Anschlussspannung	DC 13 ... 32 V (AC 13 ... 32 V optional)
Gehäuse	Kunststoff (ABS)
Zulässige Temperaturen	<ul style="list-style-type: none"> ■ Umgebungstemperatur -10 ... +50 °C ■ Messstofftemperatur -10 ... +50 °C
Schutzart	IP65
Gewicht	70 g

Abmessungen in mm

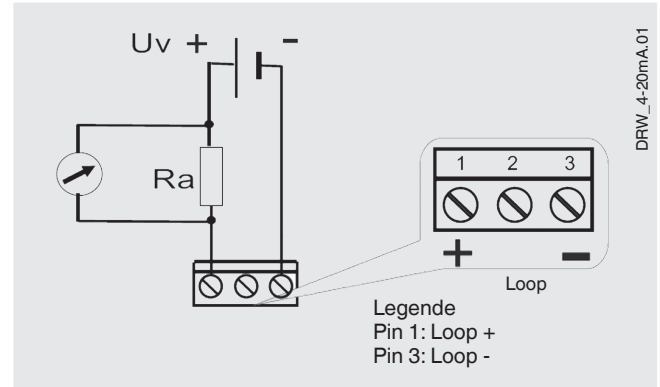


Elektrischer Anschluss



Ausgangssignal DC 0 ... 10 V, 3-Leiter



Ausgangssignal 4 ... 20 mA, 2-Leiter



Zubehör

Beschreibung	Bestellnummer
Messschläuche	
 PVC-Schlauch, Innendurchmesser 4 mm, Rolle à 25 m	40217841
PVC-Schlauch, Innendurchmesser 6 mm, Rolle à 25 m	40217850
Silikonschlauch, Innendurchmesser 4 mm, Rolle à 25 m	40208940
Silikonschlauch, Innendurchmesser 6 mm, Rolle à 25 m	40208958
Kanalanschlussnippel für Schlauch 4 und 6 mm	40217507
	

Zulassungen

Logo	Beschreibung	Land
	EU-Konformitätserklärung <ul style="list-style-type: none">■ EMV-Richtlinie■ RoHS-Konformität■ WEEE-Richtlinie	Europäische Union
	EAC (Option) Einfuhrzertifikat	Eurasische Wirtschaftsgemeinschaft
	GOST (Option) Metrologie, Messtechnik	Russland
	KazInMetr (Option) Metrologie, Messtechnik	Kasachstan
-	MTSCHS (Option) Genehmigung zur Inbetriebnahme	Kasachstan
	UkrSEPRO (Option) Metrologie, Messtechnik	Ukraine
	Uzstandard (Option) Metrologie, Messtechnik	Usbekistan

Zertifikate/Zeugnisse (Option)

- 2.2-Werkszeugnis
- 3.1-Abnahmeprüfzeugnis

Zulassungen und Zertifikate siehe Internetseite

Lieferumfang

Differenzdrucktransmitter

Bestellangaben

Typ / Messbereich

© 06/2009 WIKA Alexander Wiegand SE & Co. KG, alle Rechte vorbehalten.
Die in diesem Dokument beschriebenen Geräte entsprechen in ihren technischen Daten dem derzeitigen Stand der Technik.
Änderungen und den Austausch von Werkstoffen behalten wir uns vor.