

Plattenfeder-Druckschalter Für die Prozessindustrie Typ MW

WIKA-Datenblatt PV 31.10



weitere Zulassungen
siehe Seite 6

Process Performance Series

Anwendungen

- Drucküberwachung und Steuerung von Prozessen
- Sicherheitskritische Anwendungen in der allgemeinen Prozessinstrumentierung, besonders in der chemischen und petrochemischen Industrie, Öl und Gas, Energieerzeugung inkl. Kernkraftwerke, Wasser-/Abwasserwirtschaft, Bergbau
- Für gasförmige und flüssige, aggressive und hochviskose oder verunreinigte Messstoffe, auch in aggressiver Umgebung

Leistungsmerkmale

- Gehäuse aus 316L, IP66, NEMA 4X
- Einstellbereiche von 16 mbar bis 600 bar, auch alle entsprechenden Bereiche für negativen bzw. negativen und positiven Überdruck
- Eigensicherheit Ex ia verfügbar
- 1 oder 2 unabhängige Schaltpunkte, hohe Schaltleistung bis zu AC 250 V, 20 A
- Wiederholbarkeit des Schaltpunktes < 1%

Beschreibung

Diese hochwertigen mechanischen Druckschalter wurden speziell für sicherheitskritische Anwendungen entwickelt. Der große Vorteil von mechanischen Druckschaltern ist, dass keine Hilfsenergie für den Schaltvorgang benötigt wird.

Bei der Produktion werden die Schalter Schritt für Schritt durch eine Qualitätssicherungssoftware begleitet und im Anschluss zu 100 % getestet. Das robuste Schaltergehäuse aus CrNi-Stahl 316L kann den rauen und korrosiven Einsatzbedingungen der Prozessindustrie bei Arbeitsbereichen bis zu 600 bar standhalten.

Der Druckschalter ist mit 1 oder 2 Mikroschaltern ausgerüstet, die das direkte Schalten einer elektrischen Last von bis zu AC 250 V, 20 A ermöglichen.

Für geringere Schaltleistungen wie z. B. in SPS-Anwendungen sind mit Argon-Gas gefüllte Mikroschalter mit vergoldeten Kontakten verfügbar.



Abb. links: Typ MW mit Gewindeanschluss
Abb. rechts: Typ MW mit Flanschanschluss

Je nach Anwendung kann die passende Variante für die Kontaktausführung und den elektrischen Anschluss gewählt werden; z. B. ist für Steuerungsprozesse oft eine einstellbare Totzone statt einer festen Totzone notwendig.

Durch die Verwendung eines Membranmesssystems ist der Druckschalter Typ MW äußerst robust und garantiert optimale Betriebseigenschaften. Geflanschte Prozessanschlüsse eignen sich hervorragend für die Messung hochviskoser, verschmutzter oder kristallisierender Messstoffe.

Für Anwendungen mit besonderen Anforderungen an die messstoffberührten Teile sind Ausführungen mit Werkstoffen aus PTFE, Monel oder Hastelloy verfügbar.

Für Sicherheitsanwendungen ist der Druckschalter optional mit SIL-2- oder SIL-3-Eignung lieferbar.

Technische Daten

Basisinformationen	
Ausführung	Plattenfeder-Druckschalter
Besonderheit in der Ausführung	<ul style="list-style-type: none"> ■ Ausführung für explosionsgefährdete Bereiche (Ex ia) ■ Für Sauerstoff, öl- und fettfrei ■ Nach NACE ¹⁾ MR0175 / ISO 15156, Einsatz in H₂S-haltiger Umgebung bei der Öl- und Gasgewinnung ■ Nach NACE ¹⁾ MR0103 / ISO 17945, beständige Metalle gegen Sulfid-Spannungsrisse ■ Ausführung konform zu EN 1854, Druckwächter für Gasbrenner und Gasgeräte ■ Ausführung nach EN 12952 und EN 12953, Begrenzungseinrichtungen in Wasserrohr- und Großwasserraumkesseln ■ Trocknung der messstoffberührten Teile ■ Offshore-Ausführung ■ Tropenausführung (geeignet für Umgebung mit erhöhter Luftfeuchte) ■ Ausführung für Ammoniak Anwendungen ■ Geothermie-Ausführung ■ Tieftemperaturausführung bis -60 °C ■ Im Zusammenbau als Druckmittlersystem ■ Zusätzlicher Schutz aus CrNi-Stahl 316L oder Hastelloy bei Einstellbereichen von 2,5 ... 25 bar ■ Dichtung zum Druckraum aus PTFE/NBR
Kontaktausführung	→ Siehe Tabelle „Kontaktausführung“
Funktion	<ul style="list-style-type: none"> ■ 1 x SPDT (einpolarer Wechsler) ■ 2 x SPDT (einpolarer Wechsler) ■ 1 x DPDT (zweipolarer Wechsler) <p>Die Funktion DPDT wird mit 2 simultan auslösenden SPDT Mikroschaltern innerhalb 0,2 % der Spanne realisiert.</p>
Totzone	<ul style="list-style-type: none"> ■ 1 oder 2 Kontakte mit fester Totzone ■ 1 oder 2 Kontakte mit einstellbarer Totzone ■ 1 Kontakt mit fester Totzone und 1 Kontakt mit einstellbarer Totzone
Spannungsfestigkeit	Sicherheitsklasse I (IEC 61298-2: 2008)
Schaltergehäuse	
Design	Gehäusedeckel mit Bayonettverschluss, Sicherung gegen unbefugten Zugriff durch Verplombung möglich. Lasergraviertes Typenschild aus CrNi-Stahl.
Werkstoff	CrNi-Stahl 316L
Montage ²⁾	<ul style="list-style-type: none"> ■ Direktanbau ■ Wandhalterung aus CrNi-Stahl AISI 304 ■ Befestigungsbügel für 2"-Rohrmontage aus CrNi-Stahl AISI 304

1) Allgemeine Information über NACE-Standards; siehe Datenblatt IN 00.21

2) → Siehe Seite 8 für zulässige Einbaulagen

Kontaktausführung		Elektrische Belastbarkeit (ohmsche Last)		Geeignet für Option Ex ia
		AC	DC	
Mit fester Totzone				
UN	1 x SPDT, Silber	250 V, 15 A	24 V, 2 A, 125 V, 0,5 A, 220 V, 0,25 A	Nein
US	1 x SPDT, Silber, luftdicht abgeschlossen, Argon-Gasfüllung ¹⁾	250 V, 15 A	24 V, 2 A, 220 V, 0,5 A	Ja
UO	1 x SPDT, vergoldet, luftdicht abgeschlossen, Argon-Gasfüllung ¹⁾	125 V, 1 A	24 V, 0,5 A	Ja
UG	1 x SPDT, vergoldet	125 V, 1 A	24 V, 0,5 A	Ja
DN	2 x SPDT oder 1 x DPDT, Silber	250 V, 15 A	24 V, 2 A, 125 V, 0,5 A, 220 V, 0,25 A	Nein
DS	2 x SPDT oder 1 x DPDT, Silber, luftdicht abgeschlossen, Argon-Gasfüllung ¹⁾	250 V, 15 A	24 V, 2 A, 220 V, 0,5 A	Ja

Kontaktausführung		Elektrische Belastbarkeit (ohmsche Last)		Geeignet für Option Ex ia
		AC	DC	
DO	2 x SPDT oder 1 x DPDT, vergoldet, luftdicht abgeschlossen, Argon-Gasfüllung ¹⁾	125 V, 1 A	24 V, 0,5 A	Ja
DG	2 x SPDT oder 1 x DPDT, vergoldet	125 V, 1 A	24 V, 0,5 A	Ja
Mit einstellbarer Totzone				
UR	1 x SPDT, Silber	250 V, 20 A	24 V, 2 A, 220 V, 0,5 A	Ja ²⁾
RR ³⁾	2 x SPDT oder 1 x DPDT, Silber	250 V, 15 A	24 V, 2 A, 220 V, 0,5 A	Ja ²⁾
Mit fester Totzone und einstellbarer Totzone				
DR ³⁾	2 x SPDT, Silber (1 x UN + 1 x UR)	250 V, 15 A	24 V, 2 A, 220 V, 0,5 A	Ja ²⁾

1) Zulässiger Umgebungstemperaturbereich: -30 ... +70 °C

2) WIKA empfiehlt Argon-Gas gefüllte Kontaktausführungen, Verwendung von einstellbarer Totzone erlaubt.

3) Informationen zum Schaltverhalten für diese Kontaktausführung auf Anfrage

Sensorelement		Typ	Messstoffberührte Teile		Zulässige Messstofftemperatur ¹⁾
			Sensorelement	Prozessanschluss	
Einstellbereich 0 ... 16 mbar bis 0 ... 40 bar					
XX ²⁾	Plattenfeder	MWB, MW	CrNi-Stahl 316 ³⁾	CrNi-Stahl 316L	-30 ... +85 °C
TX	Plattenfeder	MWB, MW	CrNi-Stahl 316 ³⁾ + PTFE ⁴⁾	CrNi-Stahl 316L	-30 ... +85 °C
TT	Plattenfeder	MWB, MW	CrNi-Stahl 316 ³⁾ + PTFE ⁴⁾	CrNi-Stahl 316L + PTFE	-30 ... +85 °C
KK ²⁾	Plattenfeder	MWB, MW	Monel ⁵⁾	Monel	-30 ... +85 °C
KX ²⁾	Plattenfeder	MWB, MW	Monel ⁵⁾	CrNi-Stahl 316L	-30 ... +85 °C
Einstellbereich 4 ... 40 bar bis 30 ... 600 bar					
GXX ⁶⁾	Kolben mit verschweißter Plattenfeder	MWG	Hastelloy C276	CrNi-Stahl 316L	-40 ... +85 °C
HXX ⁷⁾	Kolben mit O-Ring-Abdichtung aus FPM	MWH	CrNi-Stahl 316	CrNi-Stahl 316L	0 ... 85 °C
	Kolben mit O-Ring-Abdichtung aus NBR	MWH	CrNi-Stahl 316	CrNi-Stahl 316L	-10 ... +85 °C

1) Zulässiger Messstofftemperaturbereich in der Hauptprozessleitung. Je nach Messanordnung kann diese von der zulässigen Temperatur am Prozessanschluss abweichen. Nähere Informationen siehe Betriebsanleitung.

2) Standarddichtung: Typ MWB mit O-Ring aus PTFE und Typ MW mit O-Ring aus FPM

3) Weitere Plattenfederwerkstoffe je nach Einstellbereich: CrNi-Stahl 304: -1 ... 5, 0 ... 6, -1 ... 9, 0 ... 10 bar; Inconel 718: -1 ... 15, 0 ... 16, 0 ... 25, 0 ... 40 bar

4) PTFE-Beschichtung ist nicht für alle Einstellbereiche verfügbar → Siehe Tabelle „Einstellbereich“

5) Nur für Einstellbereiche ≤ 10 bar

6) Besonders für gasförmige Messstoffe geeignet

7) Besonders für flüssige Messstoffe geeignet

Andere Werkstoffe für messstoffberührte Teile auf Anfrage

Genauigkeitsangaben	
Wiederholbarkeit des Sollwertes	≤ 1 % der Spanne vom Einstellbereich
Totzone	→ Siehe Tabelle „Einstellbereich“

Einstellbereich für Typ MWB								
Spanne Einstellbereich von 16 mbar bis max. 100 mbar								
Standard		Variante 1		Variante 2		Totzone		
Einstellbereich (= Arbeitsbereich)	Prüf-Überdruck	Arbeitsbereich	Prüf-Überdruck	Arbeitsbereich	Prüf-Überdruck	1 Kontakt, fest	2 Kontakte, fest	1 Kontakt, einstellbar
in mbar		in bar	in bar	in bar	in bar	in mbar	in mbar	in mbar
0 ... 16	250	0 ... 8	10	-1 ... 8 ¹⁾	10	≤ 2,0	≤ 2,8	-
0 ... 25	250	0 ... 8	10	-1 ... 8 ¹⁾	10	≤ 2,0	≤ 3	8 ... 18
0 ... 40	300	0 ... 8	10	-1 ... 8 ¹⁾	10	≤ 2,6	≤ 3,4	8 ... 20

Einstellbereich für Typ MWB Spanne Einstellbereich von 16 mbar bis max. 100 mbar								
Standard		Variante 1		Variante 2		Totzone		
Einstellbereich (= Arbeitsbereich)	Prüf- Überdruck	Arbeits- bereich	Prüf- Überdruck	Arbeits- bereich	Prüf- Überdruck	1 Kontakt, fest	2 Kontakte, fest	1 Kontakt, einstellbar
in mbar		in bar	in bar	in bar	in bar	in mbar	in mbar	in mbar
0 ... 60	300	0 ... 8	10	-1 ... 8 ¹⁾	10	≤ 3,0	≤ 4,2	12 ... 25
0 ... 100	600	0 ... 8	10	-1 ... 8 ¹⁾	10	≤ 3,6	≤ 5	17 ... 40
-16 ... 0	-21	-1 ... 0 ¹⁾	0,25	-	-	≤ 2,0	≤ 2,8	-
-25 ... 0	-35	-1 ... 0 ¹⁾	0,25	-	-	≤ 2,0	≤ 3	8 ... 18
-40 ... 0	-55	-1 ... 0 ¹⁾	0,30	-	-	≤ 2,6	≤ 3,4	8 ... 20
-60 ... 0	-90	-1 ... 0 ¹⁾	0,30	-	-	≤ 3,0	≤ 4,2	12 ... 25
-100 ... 0	-150	-1 ... 0 ¹⁾	0,40	-	-	≤ 3,6	≤ 5	17 ... 40
-12,5 ... +12,5	-25 / 250	-	-	-	-	≤ 2,0	≤ 3	8 ... 18
-30 ... +30	-60 / 250	-	-	-	-	≤ 3,0	≤ 4,2	12 ... 25
-50 ... +50	-100 / 250	-	-	-	-	≤ 3,6	≤ 5	17 ... 40

1) Plattenfeder mit PTFE-Beschichtung ist nicht verfügbar

2) Prüf-Überdruck 100 bar nicht verfügbar bei messstoffberührten Teilen aus PTFE oder Monel

Einstellbereich für Typ MW Spanne Einstellbereich von 0,2 bar bis max. 40 bar								
Standard		Variante 1		Variante 2		Totzone		
Einstellbereich (= Arbeitsbereich)	Prüf- Überdruck	Arbeits- bereich	Prüf- Überdruck	Arbeits- bereich	Prüf- Überdruck	1 Kontakt, fest	2 Kontakte, fest	1 Kontakt, einstellbar
in bar		in bar	in bar	in bar	in bar	in mbar	in mbar	in mbar
0 ... 0,2	0,4	0 ... 32	40	-1 ... 32 ¹⁾	40	≤ 10	≤ 13	30 ... 70
0 ... 0,4	1	0 ... 32	40	-1 ... 32 ¹⁾	40	≤ 15	≤ 20	40 ... 95
-0,2 ... 0	-0,3	-1 ... 0 ¹⁾	-1	-1 ... 8	10	≤ 10	≤ 13	30 ... 70
-0,4 ... 0	-0,6	-1 ... 0 ¹⁾	-1	-1 ... 8	10	≤ 15	≤ 20	40 ... 95
-0,1 ... + 0,1	-0,2 / 1	-	-	-	-	≤ 10	≤ 13	30 ... 70
-0,5 ... 0,5	-1 / 4	-	-	-	-	≤ 15	≤ 50	75 ... 170
-1 ... 0	-1	-1 ... 8	10	-	-	≤ 15	≤ 50	75 ... 170
-1 ... 1,5	2	-1 ... 8	10	-	-	≤ 48	≤ 67	200 ... 500
-1 ... 5	12	-1 ... 32	40	-1 ... 80	100 ²⁾	≤ 100	≤ 160	400 ... 1.000
-1 ... 9	20	-1 ... 32	40	-1 ... 80	100 ²⁾	≤ 100	≤ 180	600 ... 1.400
-1 ... 15	25	-1 ... 32	40	-1 ... 80	100 ²⁾	≤ 150	≤ 250	1.000 ... 2.400
0 ... 1	4	0 ... 32	40	-1 ... 32	40	≤ 15	≤ 50	75 ... 170
0 ... 1,2	4	0 ... 32	40	-1 ... 32	40	≤ 15	≤ 50	75 ... 170
0 ... 2,5	5	0 ... 32	40	-1 ... 80	100 ²⁾	≤ 48	≤ 67	200 ... 500
0 ... 6	12	-1 ... 32	40	-1 ... 80	100 ²⁾	≤ 100	≤ 160	400 ... 1.000
0 ... 10	20	-1 ... 32	40	-1 ... 80	100 ²⁾	≤ 100	≤ 180	600 ... 1.400
0 ... 16	25	-1 ... 32	40	-1 ... 80	100 ²⁾	≤ 150	≤ 250	1.000 ... 2.400
0 ... 25	40	-1 ... 32	40	-1 ... 80	100 ²⁾	≤ 300	≤ 450	1.700 ... 4.000
0 ... 40	50	-	-	-	-	≤ 400	≤ 800	2.200 ... 5.800

1) Plattenfeder mit PTFE-Beschichtung ist nicht verfügbar

2) Prüf-Überdruck 100 bar nicht verfügbar bei messstoffberührten Teilen aus PTFE oder Monel

Einstellbereich für Typen MWG und MWH Einstellbereich bis 600 bar				
Standard		Totzone		
Einstellbereich (= Arbeitsbereich)	Prüf-Überdruck	1 Kontakt, fest	2 Kontakte, fest	1 Kontakt, einstellbar ¹⁾
in bar		in bar	in bar	in bar
4 ... 40	100	≤ 3	≤ 4	5 ... 11 bis 8 ... 15
10 ... 100	200	≤ 4	≤ 6	10 ... 22 bis 15 ... 28
10 ... 250	400	≤ 10	≤ 13	15 ... 38 bis 27 ... 55
20 ... 400	600	≤ 10	≤ 25	35 ... 80 bis 43 ... 90
30 ... 600	700	≤ 20	≤ 25	45 ... 105 bis 83 ... 155

1) Die einstellbare Totzone ist abhängig von der Schaltungseinstellung. Die angegebenen Bereiche gelten für Einstellbereichsanfang und -ende. Andere Einstellbereiche sind proportional.

Sollwertabstand

Bei Ausführungen mit 2 x SPDT muss der Abstand zwischen den Sollwerten > 5 % der jeweiligen Spanne betragen.

Sollwerteinstellung

Der Sollwert kann kundenspezifisch festgelegt oder innerhalb des Einstellbereiches werkseitig eingestellt werden.

Nach Aufschrauben des Deckels erfolgt die Sollwerteinstellung mittels Einstellschraube, welche am Schalter befestigt und somit gegen Verlust gesichert ist.

Der Sollwert (SP) und die Schaltrichtung müssen angegeben werden (z. B. SP1: 0,5 bar fallend und SP2: 3 bar steigend).

Der Sollwert ist innerhalb des gesamten Einstellbereiches wählbar. Für optimale Arbeitsleistung empfehlen wir den Sollwert zwischen 25 ... 75 % des Einstellbereiches zu legen. Im nachfolgenden Beispiel wird der maximal mögliche Einstellbereich abhängig von der Schaltrichtung dargestellt.

Beispiel

Einstellbereich: 0 ... 1 bar mit einem Schaltkontakt

Wiederholbarkeit: 1 % von 1 bar = 10 mbar

Totzone: ≤ 15 mbar → Siehe Tabelle „Einstellbereich“

Nicht einstellbarer Bereich: 2 x Wiederholbarkeit + Totzone = 2 x 10 mbar + 15 mbar = 35 mbar

Steigender Druck: Sollwert kann zwischen 35 ... 1.000 mbar eingestellt werden

Fallender Druck: Sollwert kann zwischen 0 ... 965 mbar eingestellt werden

→ Siehe Betriebsanleitung für weitere Details.

Prozessanschluss	
Standard	<ul style="list-style-type: none"> ■ ANSI/ASME B1.20.1 ■ DIN EN ISO 228 ■ ASME B16.5 ¹⁾ ■ EN 1092-1 ¹⁾
Größe	
ANSI/ASME B1.20.1	<ul style="list-style-type: none"> ■ ¼ NPT, Innengewinde ■ ½ NPT, Innengewinde über Adapter ■ ½ NPT, Außengewinde über Adapter
DIN EN ISO 228	<ul style="list-style-type: none"> ■ G ¼, Innengewinde über Adapter ■ G ½ A, Außengewinde über Adapter ■ G ¼ A, Außengewinde über Adapter
ASME B16.5 ¹⁾	Flanschvariante „S“: Mit festen Stehbolzen und mitgelieferten Muttern und Unterlegscheiben Flanschvariante „T“: Mit Durchgangsbohrungen und Rohrverlängerung → Siehe Abmessungen ab Seite 9
EN 1092-1 ¹⁾	
Werkstoff (messstoffberührt)	
Sensorelement	Abhängig vom ausgewählten Sensorelement
Prozessanschluss	→ Siehe Tabelle „Sensorelement“
Dichtung	PTFE, FPM, NBR, ohne Dichtung: verschweißte Plattenfeder, je nach Einstellbereich und Einsatzbedingungen. → Siehe Tabelle „Einstellbereich“


1) Nur verfügbar für Typen MWB und MW

Andere Prozessanschlüsse auf Anfrage


Elektrischer Anschluss	
Anschlussart	<ul style="list-style-type: none"> ■ Innengewinde ½ NPT ■ Innengewinde M20 x 1,5 ■ Innengewinde ¾ NPT, G ½, G ¾, M 20 x 1,5 ■ Kabelverschraubung nicht gepanzert, Messing vernickelt ■ Kabelverschraubung nicht gepanzert, CrNi-Stahl (AISI 304) ■ Kabelverschraubung gepanzert, Messing vernickelt ■ Kabelverschraubung gepanzert, CrNi-Stahl (AISI 304) ■ MIL-Stecker, 7-polig, DTL 5015
Aderquerschnitt	0,5 ... 1,5 mm ² (20 ... 16 AWG) für die interne Klemmleiste verwenden (auch für Kabelschuhe geeignet). Für den Erdungskabelanschluss zum Schutzleiter max. 4 mm ² für die Innenklemme und Außenklemme verwenden.
Anschlussbelegung	Die Belegung der Anschlüsse sind auf dem Typenschild am Gerät angegeben. Anschlussklemmen und Erdungsklemmen sind entsprechend gekennzeichnet.






Einsatzbedingungen	
Messstofftemperaturbereich	Abhängig von Sensorelement und Dichtung → Siehe Tabelle „Sensorelement“
Umgebungstemperaturbereich	T6/T85°C T _a -60 ... +60 °C
	T4/T135°C T _a -60 ... +85 °C
	Nicht-Ex-Ausführungen ■ -40 ... +85 °C ■ -60 ... +85 °C
Schutzart des Gesamtgerätes	IP66 nach EN/IEC 60529 (NEMA 4X)
Gewicht	Ca. 1,0 kg für Typen MW, MWG, MWH Ca. 1,5 kg für Typ MWB

Zulassungen

Logo	Beschreibung	Region
	EU-Konformitätserklärung	Europäische Union
	Druckgeräterichtlinie DGRL, Anhang 1, Kategorie IV, Ausrüstungsteile mit Sicherheitsfunktion, Modul B + D	
	Niederspannungsrichtlinie	
	RoHS-Richtlinie	

Optionale Zulassungen

Logo	Beschreibung	Region
 	EU-Konformitätserklärung	Europäische Union
	ATEX-Richtlinie ¹⁾ I M 1 II 1 GD	
 	IECEx ¹⁾ Ex ia I Ma Ex ia IIC T6/T4 ²⁾ Ga Ex ia IIIC T85°C/T135°C ²⁾ Da IP66	International

Logo	Beschreibung	Region
	UKCA	Vereinigtes Königreich
	Pressure equipment (safety) regulations	
	Electrical equipment designed for use within certain voltage limits in support of the electrical equipment (safety) regulations	
	Restriction of hazardous substances (RoHS) regulations	
	Equipment and protective systems intended for use in potentially explosive atmospheres regulations ¹⁾	
	EAC	Eurasische Wirtschaftsgemeinschaft
	Niederspannungsrichtlinie (gilt nur für Nicht-Ex-Ausführungen)	
	Explosionsgefährdete Bereiche ¹⁾	
	Ex-Ukraine Explosionsgefährdete Bereiche ¹⁾	Ukraine
	CCC Explosionsgefährdete Bereiche ¹⁾	China
	KCs Explosionsgefährdete Bereiche ¹⁾	Südkorea
-	ECAS Explosionsgefährdete Bereiche ¹⁾	Vereinigte Arabische Emirate

1) Doppelkennzeichnung ATEX und IECEx auf demselben Typenschild. Länderspezifische Ex-Kennzeichnung gemäß ausgewählter Option.
2) Die Temperaturklasse bezieht sich auf den Umgebungstemperaturbereich

Herstellerinformationen und Bescheinigungen

Logo	Beschreibung
	SIL-3-fähig (Option) Funktionale Sicherheit nach IEC 61508 Beinhaltet Performance-Level-Berechnung nach ISO 13849-1

Zertifikate/Zeugnisse (Option)

Zertifikate/Zeugnisse	
Zeugnisse	<ul style="list-style-type: none"> ■ 2.2-Werkszeugnis nach EN 10204 (z. B. Fertigung nach Stand der Technik, Anzeigegegenauigkeit) ■ 3.1-Abnahmeprüfzeugnis nach EN 10204 (z. B. Anzeigegegenauigkeit)
Empfohlenes Kalibrierintervall	1 Jahr (abhängig von den Nutzungsbedingungen)

→ Zulassungen und Zertifikate siehe Webseite

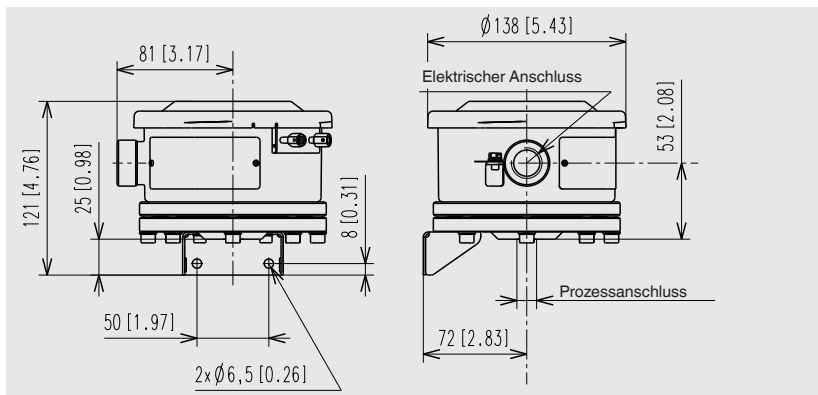
Sicherheitstechnische Kennwerte (nur für Ex-Ausführung)

Sicherheitstechnische Kennwerte (Ex)	
Spannung	U _i = DC 30 V
Stromstärke	I _i = 100 mA
Leistung	P _i = 750 mW
Innere wirksame Kapazität	C _i = 0 µF
Innere wirksame Induktivität	L _i = 0 mH

Abmessungen in mm [in]

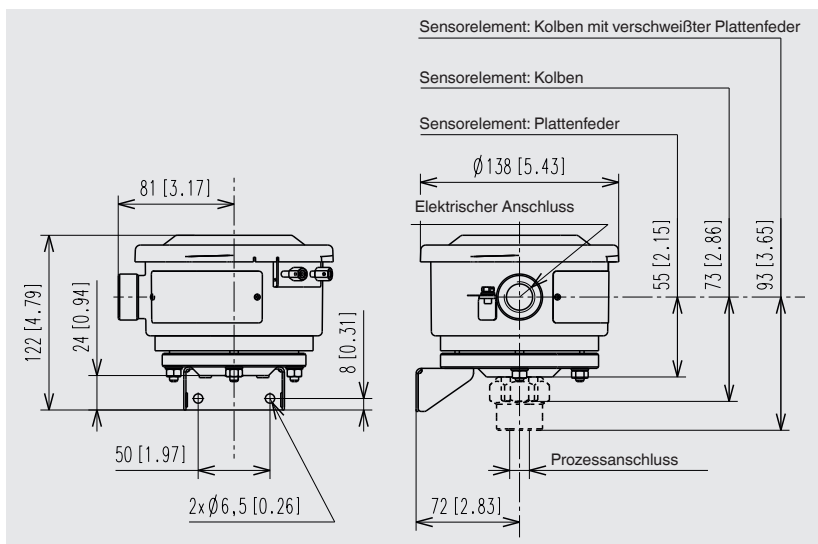
Typ MWB

Spanne Einstellbereich von 16 mbar bis max. 100 mbar

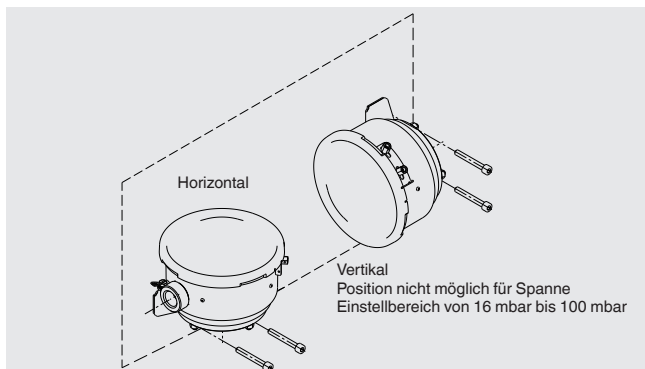


Typen MW, MWG, MWH

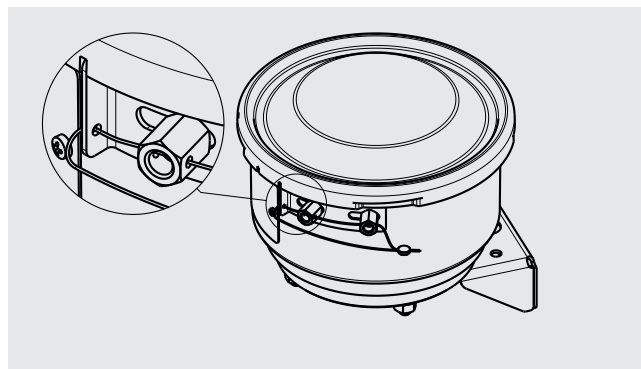
Spanne Einstellbereich von 0,2 bar bis max. 600 bar



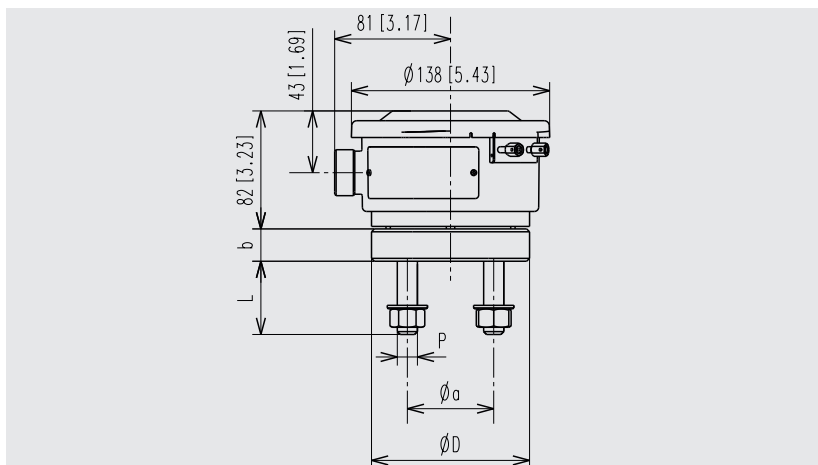
Zulässige Einbaulagen



Mit angebrachter Plombe



Typen MWB und MW, Flanschvariante „S“
Spanne Einstellbereich von 16 mbar bis max. 40 bar



Die Flanschvariante „S“ hat feste metrische Stehbolzen und wird mit Muttern und Unterlegscheiben geliefert.

Werkstoff

Stehbolzen: ASTM A193-B7 verzinkt Fe/Zn 8c2C

Muttern: ASTM A194-2H verzinkt Fe/Zn 8c2C

Flanschanschluss nach ASME B 16.5, FF oder RF

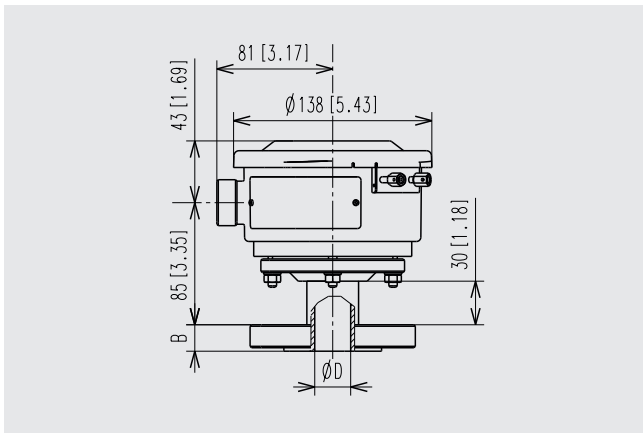
DN	Class	Abmessungen in mm [in]				
		D	b	a	P	L
½"	150	110 [43,31]	25 [9,84]	60,3 [23,74]	4 x M14	51 [20,08]
	300	110 [43,31]	25 [9,84]	66,7 [26,26]	4 x M14	51 [20,08]
¾"	150	110 [43,31]	25 [9,84]	69,8 [27,48]	4 x M14	51 [20,08]
1"	150	110 [43,31]	25 [9,84]	79,4 [31,26]	4 x M14	51 [20,08]
	300	150 [59,06]	25 [9,84]	88,9 [35]	4 x M16	54 [21,26]
1 ½"	150	150 [59,06]	25 [9,84]	98,4 [38,74]	4 x M14	51 [20,08]
	300	150 [59,06]	25 [9,84]	114,3 [45]	4 x M20	60 [23,62]
2"	150	150 [59,06]	25 [9,84]	120,6 [47,48]	4 x M16	54 [21,26]
	300	165 [64,96]	22 [8,66]	127 [50]	8 x M16	54 [21,26]

Flanschanschluss nach EN 1092-1, Form A oder B1

DN	PN	Abmessungen in mm [in]				
		D	b	a	P	L
15	10/40	110 [43,31]	25 [9,84]	65 [25,59]	4 x M12	48 [18,9]
20	10/40	110 [43,31]	25 [9,84]	75 [29,53]	4 x M12	48 [18,9]
25	10/40	110 [43,31]	25 [9,84]	85 [33,46]	4 x M12	48 [18,9]
40	10/40	150 [59,06]	25 [9,84]	110 [43,31]	4 x M16	54 [21,26]

Hinweis: Die maximale Druckbelastbarkeit des Druckschalters ist der niedrigere Wert zwischen Prüf-Überdruck und Flanschdruckstufe.

Typen MWB und MW, Flanschvariante „T“
Spanne Einstellbereich von 16 mbar bis max. 40 bar



Die Flanschvariante „T“ hat ein Verlängerungsrohr, um die Montage der Standard-Flanschverbindungen zu ermöglichen.

Flanschanschluss nach ASME B16.5, FF, RF oder RJ







DN	Class	Abmessungen in mm [in]			
		B			D
		FF	RF	RJ	
½"	300	12,6 [4,96]	14,2 [5,59]	-	12 [4,72]
	600	-	20,6 [8,11]	19,8 [7,8]	12 [4,72]
¾"	150	11,2 [4,41]	12,8 [5,04]	-	12 [4,72]
	300	14,3 [5,63]	15,9 [6,26]	-	11 [4,33]
	600	-	22,1 [8,7]	22,1 [8,7]	11 [4,33]
1"	150	12,6 [4,96]	14,2 [5,59]	-	11 [4,33]
	300	15,9 [6,26]	17,5 [6,89]	-	11 [4,33]
	600	-	23,9 [9,41]	23,9 [9,41]	11 [4,33]
1 ½"	150	15,9 [6,26]	17,5 [6,89]	-	26,7 [10,51]
	300	19,1 [7,52]	20,7 [8,15]	-	26,7 [10,51]
	600	-	28,7 [11,3]	28,7 [11,3]	26,7 [10,51]
2"	150	17,5 [6,89]	19,1 [7,52]	-	26,7 [10,51]
	300	20,7 [8,15]	22,3 [8,78]	-	26,7 [10,51]
	600	-	31,7 [12,48]	32,2 [12,68]	26,7 [10,51]

Flanschanschluss nach EN 1092-1, Form A oder B1

DN	PN	Abmessungen in mm [in]		
		B		D
		Form A	Form B1	
20	10/40	18 [7,09]	18 [7,09]	16 [6,3]
25	10/40	18 [7,09]	18 [7,09]	25 [9,84]
40	10/40	-	18 [7,09]	25 [9,84]

Hinweis: Die maximale Druckbelastbarkeit des Druckschalters ist der niedrigere Wert zwischen Prüf-Überdruck und Flanschdruckstufe.

Zubehör und Ersatzteile

Typ	Beschreibung	
	910.15	Wassersackrohre → Siehe Datenblatt AC 09.06
	910.13	Überdruckschutzvorrichtung → Siehe Datenblatt AC 09.04
	IV10, IV11	Nadelventil und Multiport-Ventil → Siehe Datenblatt AC 09.22
	IV20, IV21	Block-and-bleed-Ventil → Siehe Datenblatt AC 09.19
	IVM	Monoflansch, Prozess- und Geräteausführung → Siehe Datenblatt AC 09.17
	BV	Kugelhahn, Prozess- und Geräteausführung → Siehe Datenblatt AC 09.28

Bestellangaben

Typ / Einheit / Einstellbereich des Sollwertes / Kontaktausführung / Prozessanschluss / Elektrischer Anschluss / Messstoffberührte Teile / Optionen

© 12/2010 WIKA Alexander Wiegand SE & Co. KG, alle Rechte vorbehalten.
Die in diesem Dokument beschriebenen Geräte entsprechen in ihren technischen Daten dem derzeitigen Stand der Technik.
Änderungen und den Austausch von Werkstoffen behalten wir uns vor.

Ihr WIKA Vertriebspartner



ICS Schneider Messtechnik GmbH
Briesestrasse 59
D-16562 Hohen Neuendorf / OT Bergfelde
Tel.: +49 3303 5040-66
Fax: +49 3303 5040-68
E-Mail: info@ics-schneider.de



WIKAL Alexander Wiegand SE & Co. KG
Alexander-Wiegand-Straße 30
63911 Klingenberg/Germany
Tel. +49 9372 132-0
Fax +49 9372 132-406
info@wika.de
www.wika.de