

Rohrfeder-Druckschalter CrNi-Stahl-Ausführung Typ BWX

WIKA-Datenblatt PV 32.20



Weitere Zulassungen
siehe Seite 5

Process Performance Series

Anwendungen

- Drucküberwachung und Steuerung von Prozessen
- Sicherheitskritische Anwendungen in der allgemeinen Prozessinstrumentierung, besonders in der chemischen und petrochemischen Industrie, Öl und Gas, Energieerzeugung inkl. Kernkraftwerke, Wasser-/Abwasserwirtschaft, Bergbau
- Für gasförmige und flüssige, aggressive und hochviskose oder verunreinigte Messstoffe, auch in aggressiver Umgebung

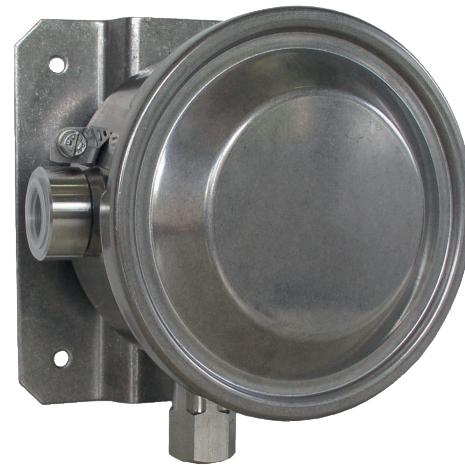
Leistungsmerkmale

- Robustes Schaltergehäuse aus 316L, IP66, NEMA 4X
- Einstellbereiche von 0 ... 2,5 bis 0 ... 1.000 bar, Vakuumbereiche
- Eigensicherheit Ex ia verfügbar
- Wiederholbarkeit des Schaltpunktes < 0,5 %
- 1 oder 2 unabhängige Schaltpunkte, hohe Schaltleistung bis zu AC 250 V, 20 A, keine Hilfsenergie notwendig

Beschreibung

Diese hochwertigen Druckschalter wurden speziell für sicherheitskritische Anwendungen entwickelt. Die hohe Qualität und die Fertigung der Produkte nach ISO 9001 gewährleisten eine zuverlässige Überwachung Ihrer Anlagen. Bei der Produktion werden die Schalter Schritt für Schritt durch eine Qualitätssicherungssoftware begleitet und im Anschluss zu 100 % getestet. Alle messstoffberührten Werkstoffe sind im Standard aus CrNi-Stahl.

Um eine möglichst flexible Verwendung zu gewährleisten, sind die Druckschalter mit Mikroschaltern ausgerüstet, die das direkte Schalten einer elektrischen Last von bis zu AC 250 V, 20 A ermöglichen. Für geringere Schaltleistungen wie z. B. in SPS-Anwendungen können mit Argon-Gas gefüllte Mikroschalter mit vergoldeten Kontakten gewählt werden.



Druckschalter mit Rohrfeder Typ BWX

Je nach Anwendung kann die passende Variante für die Kontaktausführung und den elektrischen Anschluss gewählt werden; z. B. ist für Steuerungsprozesse oft eine einstellbare Totzone statt einer festen Totzone notwendig.

Für Anwendungen mit besonderen Anforderungen an die messstoffberührten Teile ist eine Ausführung mit Monel® verfügbar.

Durch die Verwendung eines Rohrfedermesssystems ist der Druckschalter Typ BWX extrem widerstandsfähig und garantiert beste Betriebseigenschaften sowie höchste Messleistungen bei einer Wiederholbarkeit von weniger als 0,5 % der Spanne.

Für Sicherheitsanwendungen ist der Druckschalter optional mit SIL-2- oder SIL-3-Eignung lieferbar.

Technische Daten

Basisinformationen	
Ausführung	Rohrfeder-Druckschalter
Besonderheit in der Ausführung	<ul style="list-style-type: none"> ■ Ausführung für explosionsgefährdete Bereiche (Ex ia) ■ Für Sauerstoff, öl- und fettfrei ■ Nach NACE ¹⁾ MR0175 / ISO 15156, Einsatz in H₂S-haltiger Umgebung bei der Öl- und Gasgewinnung ■ Nach NACE ¹⁾ MR0103 / ISO 17945, beständige Metalle gegen Sulfid-Spannungsrisse ■ Ausführung für Wasserstoffanwendungen (H₂) ■ Trocknung der messstoffberührten Teile ■ Offshore-Ausführung ■ Tropenausführung (geeignet für Umgebung mit erhöhter Luftfeuchte) ■ Ausführung für Ammoniak Anwendungen ■ Geothermie-Ausführung ■ Tieftemperaturausführung bis -60 °C ■ Im Zusammenbau als Druckmittlersystem
Kontaktausführung	→ Siehe Tabelle „Kontaktausführung“
Funktion	<ul style="list-style-type: none"> ■ 1 x SPDT (einpolarer Wechsler) ■ 2 x SPDT (einpolarer Wechsler) ■ 1 x DPDT (zweipolarer Wechsler) Die Funktion DPDT wird mit 2 simultan auslösenden SPDT-Mikroschaltern innerhalb 0,2 % der Spanne realisiert.
Totzone	<ul style="list-style-type: none"> ■ 1 oder 2 Kontakte mit fester Totzone ■ 1 oder 2 Kontakte mit einstellbarer Totzone ■ 1 Kontakt mit fester Totzone und 1 Kontakt mit einstellbarer Totzone
Spannungsfestigkeit	Sicherheitsklasse I (IEC 61298-2: 2008)
Schaltergehäuse	
Design	Gehäusedeckel mit Bayonettverschluss, Sicherung gegen unbefugten Zugriff durch Verplombung möglich. Lasergraviertes Typenschild aus CrNi-Stahl.
Werkstoff	CrNi-Stahl 316L
Montage ²⁾	<ul style="list-style-type: none"> ■ Direktanbau ■ Wandhalterung aus CrNi-Stahl AISI 304 ■ Befestigungsbügel für 2"-Rohrmontage aus CrNi-Stahl AISI 304

1) Allgemeine Information über NACE-Standards; siehe Datenblatt IN 00.21

2) → Siehe Seite 7 für zulässige Einbaulagen

Kontaktausführung		Elektrische Belastbarkeit (ohmsche Last)		Geeignet für Option Ex ia
		AC	DC	
Mit fester Totzone				
UN	1 x SPDT, Silber	250 V, 15 A	24 V, 2 A, 125 V, 0,5 A, 220 V, 0,25 A	Nein
US	1 x SPDT, Silber, luftdicht abgeschlossen, Argon-Gasfüllung ¹⁾	250 V, 15 A	24 V, 2 A, 220 V, 0,5 A	Ja
UO	1 x SPDT, vergoldet, luftdicht abgeschlossen, Argon-Gasfüllung ¹⁾	125 V, 1 A	24 V, 0,5 A	Ja
UG	1 x SPDT, vergoldet	125 V, 1 A	24 V, 0,5 A	Ja
DN	2 x SPDT oder 1 x DPDT, Silber	250 V, 15 A	24 V, 2 A, 125 V, 0,5 A, 220 V, 0,25 A	Nein
DS	2 x SPDT oder 1 x DPDT, Silber, luftdicht abgeschlossen, Argon-Gasfüllung ¹⁾	250 V, 15 A	24 V, 2 A, 220 V, 0,5 A	Ja
DO	2 x SPDT oder 1 x DPDT, vergoldet, luftdicht abgeschlossen, Argon-Gasfüllung ¹⁾	125 V, 1 A	24 V, 0,5 A	Ja
DG	2 x SPDT oder 1 x DPDT, vergoldet	125 V, 1 A	24 V, 0,5 A	Ja
Mt einstellbarer Totzone				
UR	1 x SPDT, Silber	250 V, 20 A	24 V, 2 A, 220 V, 0,5 A	Ja ²⁾
RR ³⁾	2 x SPDT oder 1 x DPDT, Silber	250 V, 15 A	24 V, 2 A, 220 V, 0,5 A	Ja ²⁾

Kontaktausführung		Elektrische Belastbarkeit (ohmsche Last)		Geeignet für Option Ex ia
		AC	DC	
Mit fester Totzone und einstellbarer Totzone				
DR³⁾	2 x SPDT, Silber (1 x UN + 1 x UR)	250 V, 15 A	24 V, 2 A, 220 V, 0,5 A	Ja ²⁾

1) Zulässiger Umgebungstemperaturbereich: -30 ... +70 °C

2) WIKA empfiehlt Argon-Gas gefüllte Kontaktausführungen, Verwendung von einstellbarer Totzone erlaubt.

3) Informationen zur Schaltperformance für diese Kontaktausführung auf Anfrage

Genauigkeitsangaben	
Wiederholbarkeit des Sollwertes	≤ 0,5 % der Spanne vom Einstellbereich
Totzone	→ Siehe Tabelle „Einstellbereich“

Einstellbereich

Einstellbereich (=Betriebsbereich)	Prüf-Überdruck	Feste Totzone		Einstellbare Totzone
		1 Kontakt UN, US, UO, UG in bar	2 Kontakte DN, DS, DO, DG in bar	
-1 ... +1,5	4,5	≤ 0,15	≤ 0,30	0,35 ... 1,10
-1 ... +5	12	≤ 0,20	≤ 0,30	0,55 ... 1,70
-1 ... +15	30	≤ 0,30	≤ 0,40	1,40 ... 3,10
0 ... 2,5	4,5	≤ 0,15	≤ 0,30	0,35 ... 1,10
0 ... 6	12	≤ 0,20	≤ 0,30	0,55 ... 1,70
0 ... 16	30	≤ 0,30	≤ 0,40	1,40 ... 3,10
0 ... 40	75	≤ 0,60	≤ 0,70	2,10 ... 6,00
0 ... 100	160	≤ 2	≤ 2	6 ... 17
0 ... 160	210	≤ 3	≤ 3	13 ... 35
0 ... 250	330	≤ 5	≤ 5	21 ... 65
0 ... 400	480	≤ 8	≤ 8	26 ... 93
0 ... 600	720	≤ 12	≤ 12	40 ... 115
0 ... 1.000¹⁾	1.200	≤ 20	≤ 30	75 ... 190

1) Messstoffberührte Teile, Rohrfeder: Inconel 718 (2.4668), Prozessanschluss: CrNi-Stahl AISI 316L

Sollwertabstand

Bei Ausführungen mit 2 x SPDT muss der Abstand zwischen den Sollwerten > 5 % der jeweiligen Spanne betragen.

SollwertEinstellung

Der Sollwert kann kundenspezifisch festgelegt oder innerhalb des Einstellbereiches werkseitig eingestellt werden.

Nach Aufschrauben des Deckels erfolgt die SollwertEinstellung mittels Einstellschraube, welche am Schalter befestigt und somit gegen Verlust gesichert ist.

Der Sollwert (SP) und die Schaltrichtung müssen angegeben werden (z. B. SP1: 30 bar fallend und SP2: 60 bar steigend).

Der Sollwert ist innerhalb des gesamten Einstellbereiches wählbar. Für optimale Arbeitsleistung empfehlen wir den Sollwert zwischen 25 ... 75 % des Einstellbereiches zu legen. Im nachfolgenden Beispiel wird der maximal mögliche Einstellbereich abhängig von der Schaltrichtung dargestellt.

Beispiel

Einstellbereich: 0 ... 100 bar mit einem Schaltkontakt

Wiederholbarkeit: 0,5 % von 100 bar = 0,5 bar

Totzone: ≤ 2 bar → Siehe Tabelle „Einstellbereich“

Nicht einstellbarer Bereich: 2 x Wiederholbarkeit + Totzone = 2 x 0,5 bar + 2 bar = 3 bar

Steigender Druck: Sollwert kann zwischen 3 ... 100 bar eingestellt werden

Fallender Druck: Sollwert kann zwischen 0 ... 97 bar eingestellt werden

→ Siehe Betriebsanleitung für weitere Details.

Prozessanschluss	
Standard	<ul style="list-style-type: none"> ■ ANSI/ASME B1.20.1 ■ DIN EN ISO 228
Größe	
ANSI/ASME B1.20.1	<ul style="list-style-type: none"> ■ ¼ NPT, Innengewinde ■ ½ NPT, Innengewinde über Adapter ■ ½ NPT, Außengewinde über Adapter
DIN EN ISO 228	<ul style="list-style-type: none"> ■ G ¼, Innengewinde über Adapter ■ G ½ A, Außengewinde über Adapter ■ G ¼ A, Außengewinde über Adapter
Werkstoff (messstoffberührt)	
Sensorelement	Abhängig von der gewählten Ausführung
Prozessanschluss	→ Siehe Tabelle „Messstoffberührte Teile“


Weitere Prozessanschlüsse auf Anfrage

Messstoffberührte Teile		
Ausführung	Rohrfeder	Prozessanschluss
Standard	CrNi-Stahl AISI 316L	
Einstellbereich: 0 ... 1.000 bar	CrNi-Stahl 17-4PH® (1.4542)	CrNi-Stahl AISI 316L
NACE Einstellbereich: 0 ... 40 bis 0 ... 400 bar	Monel® 400	CrNi-Stahl AISI 316L
Monel® Einstellbereich: 0 ... 40 bis 0 ... 400 bar	Monel® 400	










Elektrischer Anschluss	
Anschlussart	<ul style="list-style-type: none"> ■ Innengewinde ½ NPT ■ Innengewinde M20 x 1,5 ■ Innengewinde ¾ NPT, G ½, G ¾, M 20 x 1,5 ■ Kabelverschraubung nicht gepanzert, Messing vernickelt ■ Kabelverschraubung nicht gepanzert, CrNi-Stahl (AISI 304) ■ Kabelverschraubung gepanzert, Messing vernickelt ■ Kabelverschraubung gepanzert, CrNi-Stahl (AISI 304) ■ MIL-Stecker, 7-polig, DTL 5015
Aderquerschnitt	0,5 ... 1,5 mm ² (20 ... 16 AWG) für die interne Klemmleiste verwenden (auch für Kabelschuhe geeignet). Für den Erdungskabelanschluss zum Schutzleiter max. 4 mm ² für die Innenklemme und Außenklemme verwenden.
Anschlussbelegung	Die Belegung der Anschlüsse sind auf dem Typenschild am Gerät angegeben. Anschlussklemmen und Erdungsklemmen sind entsprechend gekennzeichnet.

Einsatzbedingungen		
Messstofftemperaturbereich	-40 ... +85 °C	
Umgebungstemperaturbereich	T6/T85°C	T _a -60 ... +60 °C
	T4/T135°C	T _a -60 ... +85 °C
	Nicht-Ex-Ausführungen	<ul style="list-style-type: none"> ■ -40 ... +85 °C ■ -60 ... +85 °C
Schutzart des Gesamtgerätes	IP66 nach EN/IEC 60529 (NEMA 4X)	
Gewicht	Ca. 2,0 kg	

Zulassungen


Logo	Beschreibung	Region
	EU-Konformitätserklärung	Europäische Union
	Druckgeräterichtlinie DGRL, Anhang 1, Kategorie IV, Ausrüstungsteile mit Sicherheitsfunktion, Modul B + D	
	Niederspannungsrichtlinie	
	RoHS-Richtlinie	

Optionale Zulassungen

Logo	Beschreibung	Region
 	EU-Konformitätserklärung	Europäische Union
	ATEX-Richtlinie ¹⁾ I M 1 II 1 GD	
 	IECEx ¹⁾ Ex ia I Ma Ex ia IIC T6/T4 ²⁾ Ga Ex ia IIIC T85°C/T135°C ²⁾ Da IP66	International
	UKCA	Vereinigtes Königreich
	Pressure equipment (safety) regulations	
	Electrical equipment designed for use within certain voltage limits in support of the electrical equipment (safety) regulations	
	Restriction of hazardous substances (RoHS) regulations Equipment and protective systems intended for use in potentially explosive atmospheres regulations ¹⁾	
	EAC	Eurasische Wirtschaftsgemeinschaft
	Niederspannungsrichtlinie (gilt nur für Nicht-Ex-Ausführungen)	
	Explosionsgefährdete Bereiche ¹⁾	
	Ex-Ukraine Explosionsgefährdete Bereiche ¹⁾	Ukraine
	CCC Explosionsgefährdete Bereiche ¹⁾	China
	KCs Explosionsgefährdete Bereiche ¹⁾	Südkorea
-	ECAS Explosionsgefährdete Bereiche ¹⁾	Vereinigte Arabische Emirate

1) Doppelkennzeichnung ATEX und IECEx auf demselben Typenschild. Länderspezifische Ex-Kennzeichnung gemäß ausgewählter Option.
2) Die Temperaturklasse bezieht sich auf den Umgebungstemperaturbereich

Herstellerinformationen und Bescheinigungen

Logo	Beschreibung
	SIL-3-fähig (Option) Funktionale Sicherheit nach IEC 61508 Beinhaltet Performance-Level-Berechnung nach ISO 13849-1

Zertifikate/Zeugnisse (Option)

Zertifikate/Zeugnisse	
Zertifikate/Zeugnisse	<ul style="list-style-type: none">■ 2.2-Werkszeugnis nach EN 10204 (z. B. Fertigung nach Stand der Technik, Anzeigegegenauigkeit)■ 3.1-Abnahmeprüfzeugnis nach EN 10204 (z. B. Anzeigegegenauigkeit)
Empfohlenes Kalibrierintervall	1 Jahr (abhängig von den Nutzungsbedingungen)

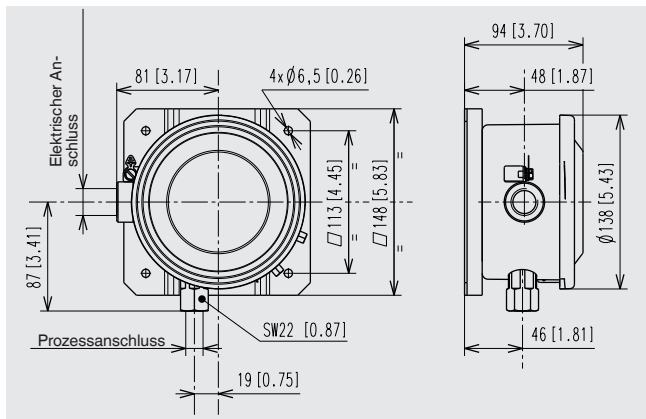
→ Zulassungen und Zertifikate siehe Webseite

Sicherheitstechnische Kennwerte (nur für Ex-Ausführung)

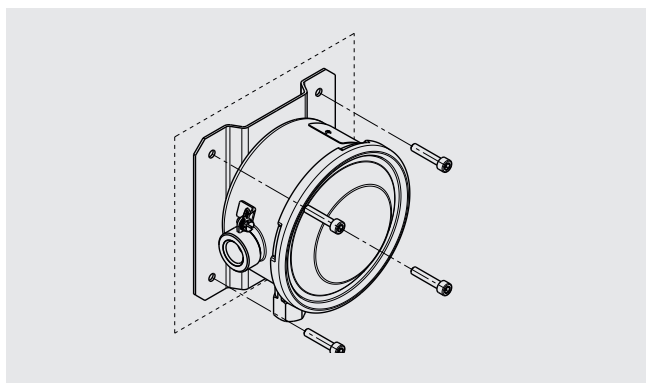
Sicherheitstechnische Kennwerte (Ex)	
Spannung	$U_i = DC\ 30\ V$
Stromstärke	$I_i = 100\ mA$
Leistung	$P_i = 750\ mW$
Innere wirksame Kapazität	$C_i = 0\ \mu F$
Innere wirksame Induktivität	$L_i = 0\ mH$

Abmessungen in mm [in]

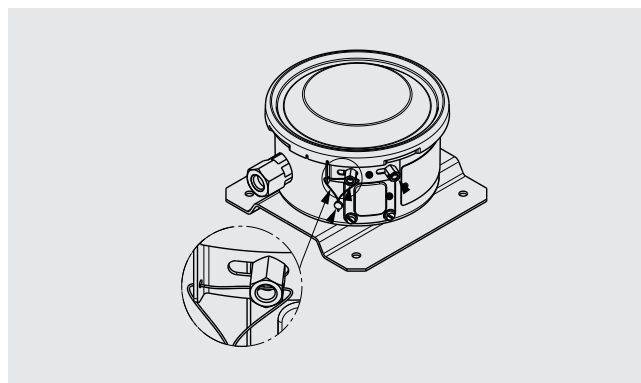
Typ BWX



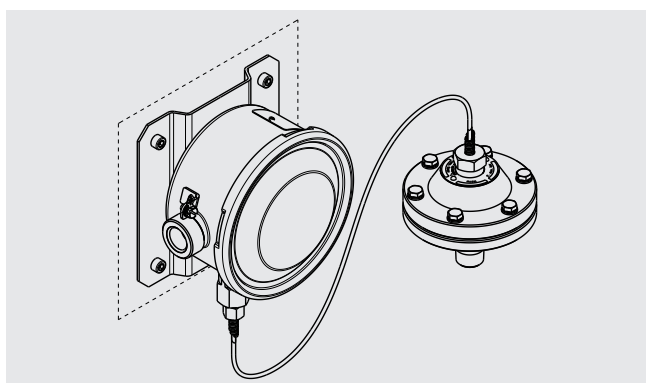
Zulässige Befestigungsposition



Mit angebrachter Plombe



Beispiel für Druckmittlersystem mit Typ BA



Zubehör und Ersatzteile

Typ	Beschreibung
	910.15 Wassersackrohre → Siehe Datenblatt AC 09.06
	910.13 Überdruckschutzvorrichtung → Siehe Datenblatt AC 09.04
	IV10, IV11 Nadelventil und Multiport-Ventil → Siehe Datenblatt AC 09.22
	IV20, IV21 Block-and-bleed-Ventil → Siehe Datenblatt AC 09.19
	IVM Monoflansch, Prozess- und Geräteausführung → Siehe Datenblatt AC 09.17
	BV Kugelhahn, Prozess- und Geräteausführung → Siehe Datenblatt AC 09.28

Bestellangaben

Typ / Einheit / Einstellbereich des Sollwertes / Kontaktausführung / Prozessanschluss / Elektrischer Anschluss / Messstoffberührte Teile / Optionen

© 12/2008 WIKA Alexander Wiegand SE & Co. KG, alle Rechte vorbehalten.
 Die in diesem Dokument beschriebenen Geräte entsprechen in ihren technischen Daten dem derzeitigen Stand der Technik.
 Änderungen und den Austausch von Werkstoffen behalten wir uns vor.
 Bei unterschiedlicher Auslegung des übersetzten und des englischen Datenblatts ist der englische Wortlaut maßgebend.