

Kompakt-Druckschalter, druckfeste Kapselung Ex d Für die Prozessindustrie Typ PCA

WIKA-Datenblatt PV 33.31



weitere Zulassungen
siehe Seite 5

Process Compact Series

Anwendungen

- Drucküberwachung und Steuerung von Prozessen
- Sicherheitskritische Anwendungen in der allgemeinen Prozessinstrumentierung, besonders in der chemischen und petrochemischen Industrie, Öl und Gas, Energieerzeugung inkl. Kernkraftwerke, Wasser-/Abwasserwirtschaft, Bergbau
- Für gasförmige und flüssige, aggressive und hochviskose oder verunreinigte Messstoffe, auch in aggressiver Umgebung
- Für Messstellen mit begrenzten Platzverhältnissen, z. B. Schalttafeln

Leistungsmerkmale

- Keine Hilfsenergie notwendig für das Schalten von elektrischen Lasten
- Robustes Schaltergehäuse aus Aluminiumlegierung oder CrNi-Stahl mit identischen Abmessungen, IP66, NEMA 4X
- Einstellbereiche von 0,2 ... 1,2 bis 200 ... 1.000 bar, Vakuumbereiche
- Wiederholbarkeit des Sollwertes $\leq 1\%$ der Spanne
- 1 Sollwert, SPDT oder DPDT, hohe Schaltleistung von bis zu AC 250 V, 15 A



Typ PCA, Kompakt-Druckschalter

Beschreibung

Die Druckschalter wurden speziell für sicherheitskritische Anwendungen mit begrenzten Platzverhältnissen entwickelt. Die hohe Qualität und die Fertigung der Produkte nach ISO 9001 gewährleisten eine zuverlässige Überwachung Ihrer Anlagen. Bei der Produktion werden die Schalter Schritt für Schritt durch eine Qualitätssicherungssoftware begleitet und im Anschluss zu 100 % getestet.

Das robuste Schaltergehäuse aus Aluminiumlegierung oder CrNi-Stahl 316L kann den rauen und korrosiven Einsatzbedingungen der Prozessindustrie bei Arbeitsbereichen bis zu 1.000 bar standhalten. Der Zugang zur Klemmleiste für den elektrischen Anschluss ist durch einen Schraubdeckel geschützt, welcher mithilfe einer Schraubverriegelung gegen unbefugten Zugriff gesichert ist.

Ein im Gerät integrierter Mikroschalter ermöglicht das direkte Schalten einer elektrischen Last von bis zu AC 250 V, 15 A. Anwendungsbezogen kann die passende Variante für die Kontaktausführung und den elektrischen Anschluss ausgewählt werden; z. B. hermetisch dichte Mikroschalter eignen sich für korrosive Umgebungsbedingungen und DPDT-Kontaktausführungen für zwei getrennte Stromkreise. Durch die Verwendung einer Plattenfeder mit Antagonist-Feder als Sensorelement ist der Druckschalter Typ PCA extrem widerstandsfähig und garantiert beste Betriebseigenschaften.

Für Sicherheitsanwendungen ist der Druckschalter optional mit SIL-2- oder SIL-3-Eignung lieferbar.

Technische Daten

Basisinformationen	
Ausführung	Kompakt-Druckschalter, druckfeste Kapselung Ex d
Besonderheit in der Ausführung	<ul style="list-style-type: none"> ■ Für Sauerstoff, öl- und fettfrei ■ Nach NACE ¹⁾ MR0175 / ISO 15156, Einsatz in H₂S-haltiger Umgebung bei der Öl- und Gasgewinnung ■ Nach NACE ¹⁾ MR0103 / ISO 17945, beständige Metalle gegen Schwefelwasserstoff-Rissbildung ■ Ausführung konform zu EN 1854, Druckwächter für Gasbrenner und Gasgeräte ■ Trocknung der messstoffberührten Teile ■ Offshore-Ausführung ■ Tropenausführung (geeignet für Umgebung mit erhöhter Luftfeuchte) ■ Ausführung für Ammoniakanwendungen ■ Geothermie-Ausführung ■ Im Zusammenbau als Druckmittlersystem
Kontaktausführung	<ul style="list-style-type: none"> ■ 1 x SPDT (einpoliger Wechsler) ■ 1 x DPDT (zweipoliger Wechsler) Mikroschalter mit fester Totzone Die Funktion DPDT wird mit 2 simultan auslösenden SPDT Mikroschaltern realisiert. → Siehe Tabelle „Kontaktausführung“
Spannungsfestigkeit	Sicherheitsklasse I (IEC 61298-2: 2008)
Schaltergehäuse	
Design	Manipuliersicher durch Zugangsabdeckplatte mit Plombenoption Lasergraviertes Typenschild aus CrNi-Stahl
Werkstoff	<ul style="list-style-type: none"> ■ Aluminiumlegierung, kupferfrei, mit Acrylfarbe lackiert ■ CrNi-Stahl 316L
Befestigung ²⁾	<ul style="list-style-type: none"> ■ Direktmontage ■ Wandhalterung aus CrNi-Stahl ■ Befestigungsbügel für 2"-Rohrmontage

1) Allgemeine Information über NACE-Standards; siehe Datenblatt IN 00.21

2) Siehe Seite 6 für zulässige Befestigungspositionen

Kontaktausführung		Elektrische Belastbarkeit (Ohmsche Last)	
		AC	DC
A	1 x SPDT, Silber	250 V, 15 A	24 V, 2 A, 125 V, 0,5 A, 220 V, 0,25 A
B	1 x SPDT, Silber, hermetisch dicht, Argon-Gasfüllung ¹⁾	250 V, 15 A	24 V, 2 A, 220 V, 0,5 A
C	1 x SPDT, vergoldet, hermetisch dicht, Argon-Gasfüllung ¹⁾	125 V, 1 A	24 V, 0,5 A
G	1 x DPDT, Silber	250 V, 5 A	24 V, 0,5 A
H	1 x DPDT, Silber, hermetisch dicht, Luftfüllung	250 V, 5 A	24 V, 0,5 A

1) Zulässiger Umgebungstemperaturbereich: -30 ... +70 °C

Sensorelement		Messstoffberührte Teile		Zulässige Messstofftemperatur ¹⁾
		Sensorelement	Dichtung	
V	Plattenfeder mit Antagonist-Feder	NBR	-	-30 ... +110 °C
T	Plattenfeder mit Antagonist-Feder	PTFE	-	-30 ... +110 °C
M	Plattenfeder mit Antagonist-Feder	Inconel	O-Ring: FPM	-30 ... +200 °C

Sensorelement		Messstoffberührte Teile		Zulässige Messstofftemperatur ¹⁾
		Sensorelement	Dichtung	
P	Kolben mit Antagonist-Feder ²⁾	CrNi-Stahl 316L	O-Ring: FPM	0 ... 200 °C
			O-Ring: NBR	-10 ... +110 °C
			O-Ring: EPDM	-40 ... +110 °C
G	Kolben mit Antagonist-Feder und verschweißter Plattenfeder	Hastelloy C276	-	-40 ... +140 °C

- 1) Zulässiger Messstofftemperaturbereich in der Hauptprozessleitung. Je nach Messanordnung kann diese von der zulässigen Temperatur am Prozessanschluss abweichen. Nähere Informationen siehe Betriebsanleitung.
2) Besonders für flüssige Messstoffe geeignet.

Genauigkeitsangaben	
Wiederholbarkeit des Sollwertes	≤ 1 % vom Einstellbereichsende
Totzone	→ Siehe Tabelle „Einstellbereich des Sollwertes“

Einstellbereich	Sensor-element	Arbeitsbereich ¹⁾	Prüf-Überdruck ²⁾	Max. Totzone für Kontaktausführung		
				A, B, C	G	H
in bar		in bar	in bar	in bar	in bar	in bar
-1 ... -0,2	V	-1 ... 6	10	0,03	0,06	0,12
0,1 ... 2,5	M	-1 ... 30	40	0,05	0,1	0,4
0,2 ... 1,2	T	0 ... 6	10	0,03	0,06	0,12
0,5 ... 2,5	M	-1 ... 10	40	0,05	0,1	0,4
0,8 ... 6	M	-1 ... 10	40	0,06	0,2	0,8
1,6 ... 10	M	-1 ... 25	40	0,2	0,4	1,6
3 ... 25	P, G	0 ... 250	400	2	4	16
3,5 ... 70	P, G	0 ... 140	500	7	7	21
4 ... 25	M	-1 ... 25	60	0,25	0,75	3
8 ... 40	P, G	0 ... 100	400	2	4	16
10 ... 40	M	-1 ... 60	100	1	2	8
16 ... 100	P, G	0 ... 250	400	5	5	20
20 ... 100	M	0 ... 100	150	7	9	20
20 ... 220	P, G	0 ... 350	500	8	15	24
40 ... 250	P, G	0 ... 400	600	12	20	80
60 ... 250	P, G	0 ... 400	600	5 ... 12 bis 12 ... 20 ³⁾	-	-
80 ... 400	P, G	0 ... 600	600	20	20	80
100 ... 600	P, G	0 ... 600	700	30	30	120
100 ... 700	P	0 ... 700	1.050	30 ... 100 ³⁾	30 ... 100 ³⁾	30 ... 100 ³⁾
200 ... 1.000	P	0 ... 1.000	1.500	40 ... 110 ³⁾	40 ... 110 ³⁾	40 ... 110 ³⁾

- 1) Druckbereich, der kontinuierlich angewendet werden kann, ohne Schaden zu verursachen oder den Sollwert zu verschieben.
2) Maximaler Druck, dem das Sensorelement standhält, ohne permanent Schaden zu nehmen. Das Gerät muss möglicherweise anschließend kalibriert werden.
3) Die Totzone ist abhängig von der Sollwerteneinstellung. Die angegebenen Bereiche gelten für Einstellbereichsanfang und -ende. Andere Einstellbereiche sind proportional.

Weitere Einstellbereiche auf Anfrage

Sollwerteinstellung

Der Sollwert kann kundenspezifisch festgelegt oder innerhalb des Einstellbereiches werkseitig eingestellt werden.

Der Schaltpunkt und die Schaltrichtung müssen angegeben werden (z. B. Schaltpunkt: 2 bar, steigend).

Der Sollwert ist innerhalb des gesamten Einstellbereiches wählbar. Für optimale Arbeitsleistung empfehlen wir den Sollwert zwischen 25 ... 75 % des Einstellbereiches zu legen. Im nachfolgenden Beispiel wird der maximal mögliche Einstellbereich abhängig von der Schaltrichtung dargestellt.

Beispiel

Einstellbereich: 0,8 ... 6 bar mit einem Schaltkontakt

Totzone = 0,06 bar (siehe Tabelle „Einstellbereiche“ für Kontaktausführung: A, B, C)

Steigender Druck: Sollwert kann zwischen 0,86 ... 6 bar eingestellt werden

Fallender Druck: Sollwert kann zwischen 0,8 ... 5,94 bar eingestellt werden

→ Siehe Betriebsanleitung für weitere Details.




Prozessanschluss	
Norm	<ul style="list-style-type: none"> ■ ANSI/ASME B1.20.1 ■ DIN EN ISO 228
Größe	
ANSI/ASME B1.20.1	<ul style="list-style-type: none"> ■ ¼ NPT, Innengewinde ■ ½ NPT, Innengewinde über Adapter ■ ½ NPT, Außengewinde über Adapter
DIN EN ISO 228	<ul style="list-style-type: none"> ■ G ¼, Innengewinde über Adapter ■ G ½ A, Außengewinde über Adapter ■ G ¼ A, Außengewinde über Adapter
Werkstoff (messstoffberührt)	
Prozessanschluss	CrNi-Stahl 316L
	Andere Werkstoffe auf Anfrage
Sensorelement	Abhängig vom ausgewählten Sensorelement → Siehe Tabelle „Sensorelement“

Weitere Prozessanschlüsse auf Anfrage





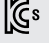
Elektrischer Anschluss	
Anschlussart	<ul style="list-style-type: none"> ■ Innengewinde ½ NPT ■ Innengewinde M20 x 1,5 ■ Innengewinde ¾ NPT ■ Kabelverschraubung nicht gepanzert, Messing vernickelt ■ Kabelverschraubung nicht gepanzert, CrNi-Stahl (AISI 304) ■ Kabelverschraubung gepanzert, Messing vernickelt ■ Kabelverschraubung gepanzert, CrNi-Stahl (AISI 304)
Aderquerschnitt	0,5 ... 1,5 mm ² (20 ... 16 AWG) Für den Erdungskabelanschluss zum Schutzleiter max. 2,5 mm ² für die Innenklemme und max. 4 mm ² für die Außenklemme verwenden.
Anschlussbelegung	Die Belegung der Anschlüsse sind auf dem Typenschild am Gerät angegeben und die Anschlussklemmen sowie die Erdungsklemme sind entsprechend gekennzeichnet.

Einsatzbedingungen	
Messstofftemperaturbereich	Abhängig von Sensorelement und Dichtung → Siehe Tabelle „Sensorelement“
Umgebungstemperaturbereich	T6/T85°C T _a -60 ... +60 °C
	T4/T135°C T _a -60 ... +85 °C
Schutzart des Gesamtgerätes	IP66 nach EN/IEC 60529 (NEMA 4X)
Gewicht	<ul style="list-style-type: none"> ■ 0,8 kg, Schaltergehäuse Aluminiumlegierung ■ 1,5 kg, Schaltergehäuse CrNi-Stahl

Zulassungen

Logo	Beschreibung	Region
 	EU-Konformitätserklärung	Europäische Union
	Druckgeräterichtlinie PED, Anhang 1, Kategorie IV, Ausrüstungsteile mit Sicherheitsfunktion, Modul B + D	
	Niederspannungsrichtlinie	
	RoHS-Richtlinie	
	ATEX-Richtlinie ¹⁾ I M2 (nur mit Schaltergehäuse aus CrNi-Stahl 316L verfügbar) II 1/2 GD II 2 GD (Ausführung mit Sensorelement „P“)	
 	IECEX ¹⁾ Ex db I Mb Ex db IIC T6/T4 2) Ga/Gb, Ex tb IIIC T85/T135 ²⁾ Db Ex db IIC T6/T4 2) Gb, Ex tb IIIC T85/T135 ²⁾ Db (Ausführung mit Sensorelement „P“)	International

Optionale Zulassungen

Logo	Beschreibung	Region
	EAC	Eurasische Wirtschaftsgemeinschaft
	Explosionsgefährdete Bereiche ¹⁾	
	Ex Ukraine Explosionsgefährdete Bereiche ¹⁾	Ukraine
	INMETRO	Brasilien
	Explosionsgefährdete Bereiche ¹⁾	
	CCC Explosionsgefährdete Bereiche ¹⁾	China
	KCs Explosionsgefährdete Bereiche ¹⁾	Südkorea
-	PESO Explosionsgefährdete Bereiche ¹⁾	Indien

1) Doppelkennzeichnung ATEX und IECEX auf demselben Typenschild. Länderspezifische Ex-Kennzeichnung gemäß ausgewählter Option.
2) Die Temperaturklasse bezieht sich auf den Umgebungstemperaturbereich

Herstellerinformationen und Bescheinigungen

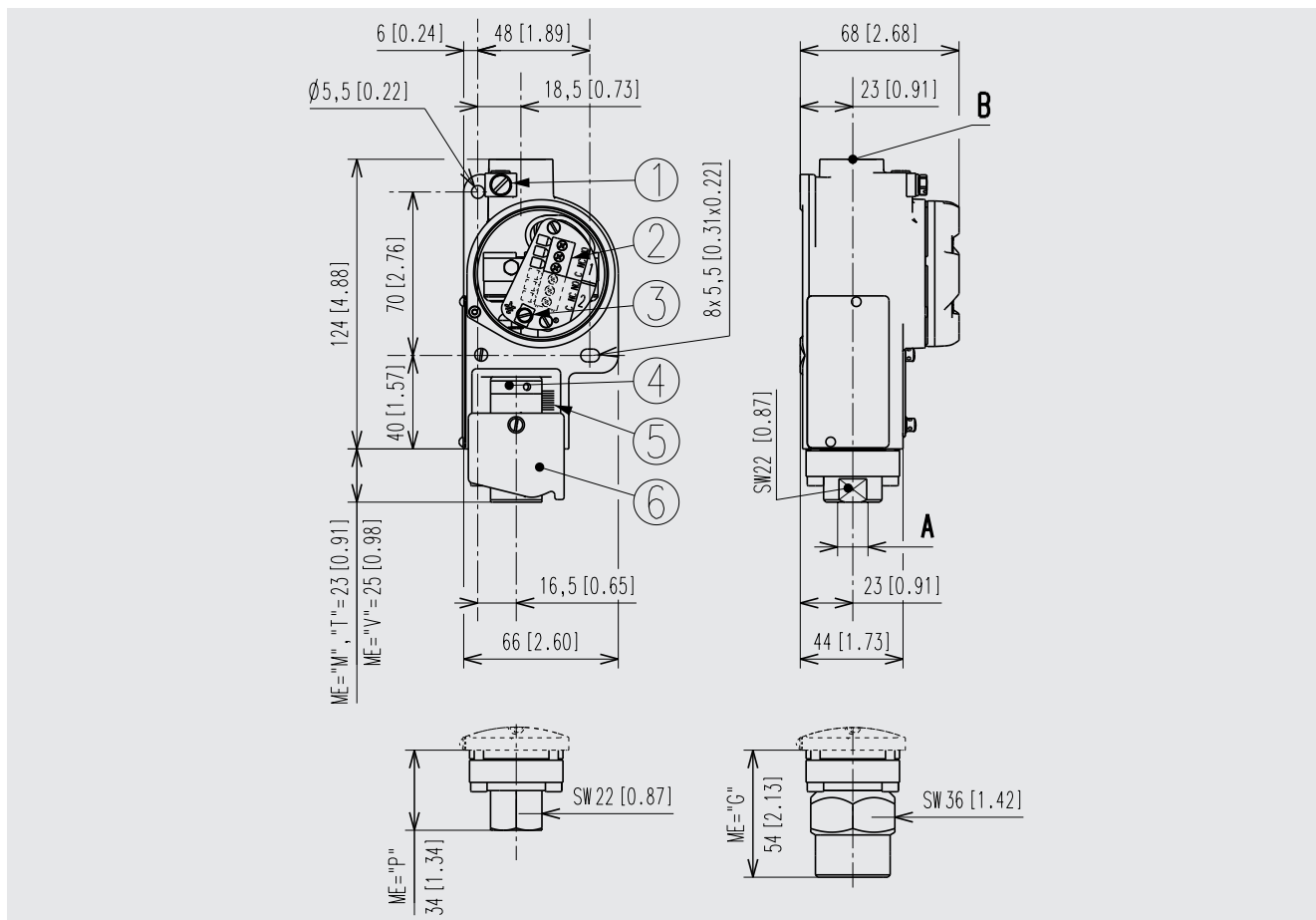
Logo	Beschreibung
	SIL-3-fähig (Option) Funktionale Sicherheit nach IEC 61508 Beinhaltet Performance-Level-Berechnung nach ISO 13849-1

Zertifikate/Zeugnisse (Option)

Zertifikate/Zeugnisse	
Zeugnisse	<ul style="list-style-type: none"> ■ 2.2-Werkszeugnis nach EN 10204 (z. B. Fertigung nach Stand der Technik, Anzeigegegenauigkeit) ■ 3.1-Abnahmeprüfzeugnis nach EN 10204 (z. B. Anzeigegegenauigkeit)
Empfohlenes Rekalibrierungsintervall	1 Jahr (abhängig von den Nutzungsbedingungen)

Zulassungen und Zertifikate siehe Webseite

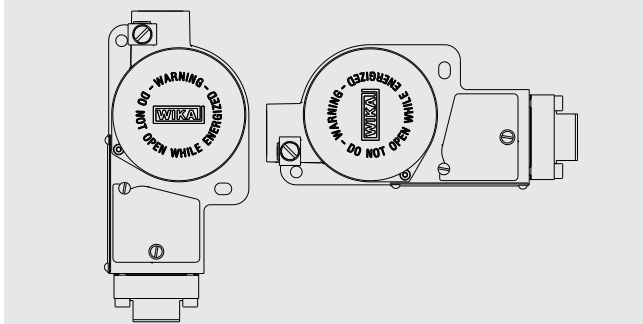
Abmessungen in mm [in]



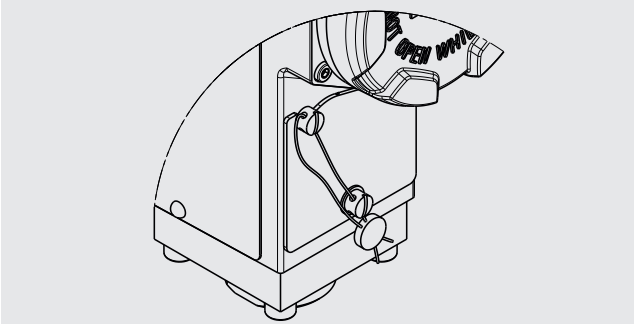
Legende

- | | |
|--------------------------|---|
| ① Erdungsschraube, außen | ⑥ Zugangsabdeckplatte |
| ② Klemmleiste | A Prozessanschluss |
| ③ Erdungsschraube, innen | B Elektrischer Anschluss |
| ④ Einstellbuchse | ME Sensorelement, siehe Tabelle auf Seite 3 |
| ⑤ Kalibrierskala | SW Schlüsselweite |

Zulässige Befestigungspositionen



Mit angebrachter Plombe



Zubehör und Ersatzteile

Typ		Beschreibung
	910.15	Wassersackrohre → Siehe Datenblatt AC 09.06
	910.13	Überdruckschutzvorrichtung → Siehe Datenblatt AC 09.04
	IV10, IV11	Nadelventil und Multiport-Ventil → Siehe Datenblatt AC 09.22
	IV20, IV21	Block-and-bleed-Ventil → Siehe Datenblatt AC 09.19
	IVM	Monoflansch, Prozess- und Geräteausführung → Siehe Datenblatt AC 09.17
	BV	Kugelhahn, Prozess- und Geräteausführung → Siehe Datenblatt AC 09.28

© 12/2010 WIKA Alexander Wiegand SE & Co. KG, alle Rechte vorbehalten.
Die in diesem Dokument beschriebenen Geräte entsprechen in ihren technischen Daten dem derzeitigen Stand der Technik.
Änderungen und den Austausch von Werkstoffen behalten wir uns vor.

WIKA-Datenblatt PV 33.31 · 12/2021

Seite 7 von 7

Ihr WIKA Vertriebspartner



ICS Schneider Messtechnik GmbH
Briesestrasse 59
D-16562 Hohen Neuendorf / OT Bergfelde
Tel.: +49 3303 5040-66
Fax: +49 3303 5040-68
E-Mail: info@ics-schneider.de



WIKAL Alexander Wiegand SE & Co. KG
Alexander-Wiegand-Straße 30
63911 Klingenberg/Germany
Tel. +49 9372 132-0
Fax +49 9372 132-406
info@wika.de
www.wika.de