

Druckschalter Für industrielle Anwendungen Typ PSM-520

WIKA Datenblatt PV 35.01

EAC

Anwendungen

- Pumpen
- Kompressoren

Leistungsmerkmale

- Vor Ort einstellbar
- Schutzkappe für die Schalteinstellung
- Einstellbereiche:
 - 0,4 ... +7 bis 6 ... 30 bar
 - 6 ... 100 bis 85 ... 425 psi
 - 0,04 ... +0,7 bis 0,6 ... 3 MPa
- Elektrische Belastbarkeit bis zu AC 230 V, 50/60 Hz, 10 A



Druckschalter, Typ PSM-520

Beschreibung

Der Typ PSM-520 kommt bei industriellen Regelungs-, Überwachungs- und Alarmanwendungen zum Einsatz. Der Schalteinstellungspunkt kann kundenspezifisch vor Ort eingestellt werden.

Mit dem Gerät lassen sich elektrische Lasten von bis zu AC 230 V, 50/60 Hz, 10 A schalten.

Der Druckschalter Typ PSM-520 bietet viele Anwendungsmöglichkeiten bei nicht-korrosiven Messstoffen wie Öl, Wasser und Luft.

Technische Daten

Einheit	Einstellbereich ¹⁾	Zulässiger Schaltpunkt bei steigendem Druck	Einstellbare Schaltdifferenz ²⁾	Max. Betriebsdruck
bar	0 ... 5	0,4 ... 5	0,4 ... 4	16
	0 ... 7	0,6 ... 7	0,6 ... 6	16
	6 ... 15	7,5 ... 15	1,5 ... 5	32
	6 ... 30	9 ... 30	3 ... 8	42
	-0,4 ... +7	0,2 ... 7	0,6 ... 6	16
MPa	0 ... 0,5	0,04 ... 0,5	0,04 ... 0,4	1,6
	0 ... 0,7	0,06 ... 0,7	0,06 ... 0,6	1,6
	0,6 ... 1,5	0,75 ... 1,5	0,15 ... 0,5	3,2
	0,6 ... 3	0,9 ... 3	0,3 ... 0,8	4,2
	-0,04 ... +0,7	0,02 ... 0,7	0,06 ... 0,6	1,6
psi	0 ... 70	6 ... 70	6 ... 55	230
	0 ... 100	9 ... 100	9 ... 85	230
	85 ... 215	107 ... 215	22 ... 72	450
	85 ... 425	130 ... 425	45 ... 115	610
	-6 ... +100	3 ... 100	9 ... 85	230

1) Schaltpunkt und Rückschaltpunkt müssen im Einstellbereich liegen

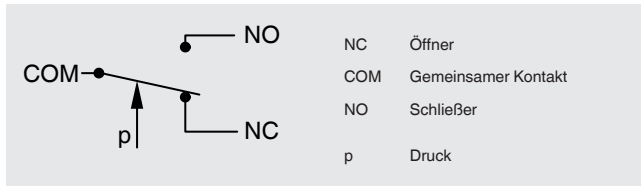
2) Der Unterschied zwischen Schaltpunkt und Rückschaltpunkt ist auch als Schalthysterese bekannt

Nichtwiederholbarkeit des Schaltpunkts

≤ 2 % der Spanne

Schaltkontakt

1 x Wechsler / SPDT ³⁾



³⁾ Einpoliger Wechsler

Elektrische Belastbarkeit

Stromverbrauch ⁴⁾	Spannung	Strom
Ohmsche Last AC-1	AC 230 V, 50/60 Hz	10 A
Induktive Last AC-15	AC 230 V, 50/60 Hz	6 A

4) nach DIN EN 60947-1

Einsatzbedingungen

Zulässige Temperaturbereiche

Umgebung: -40 ... +70 °C [-40 ... +158 °F]

Messstoff: -20 ... +100 °C [-4 ... +212 °F]

Lagerung: -20 ... +80 °C [-4 ... +176 °F]

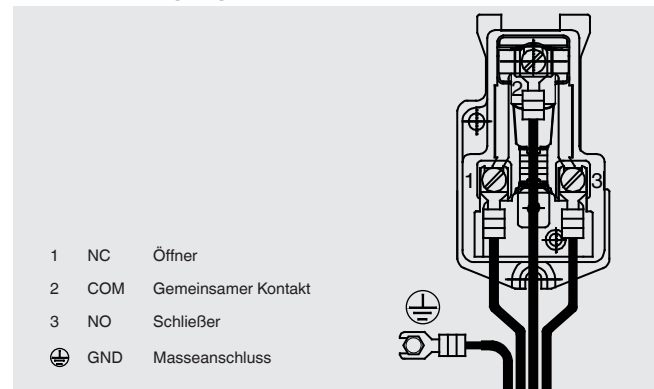
Referenzbedingungen

Relative Feuchte nach BS 6134

< 50 % r. F. bei 40 °C [104 °F]

< 90 % r. F. bei 20 °C [68 °F]

Klemmenbelegung



Elektrischer Anschluss

Gummitülle für Kabel Ø 6 ... 14 mm [Ø 0,24 ... 0,55 in]

Schutzart nach IEC/EN 60529

IP30

Die Schutzart gilt nur, wenn alle Montagebohrungen auf der Rückseite des Gerätes abgedeckt sind, oder bei Schalttafeleinbau auf ebener Befestigungsfläche.

Prozessanschlüsse


Prozessanschluss nach	Gewindegröße
ISO 228-1	G ¼ innen
	G ¼ B

Werkstoffe

Messstoffberührte Teile

Balg: Kupferlegierung CuSn6 nach EN 1652
Prozessanschluss: Automatenstahl EN1A nach EN 10277-3,
verzinkt

Zulassungen

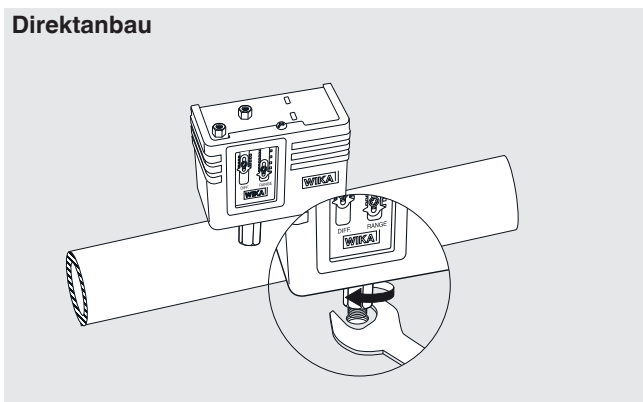
Logo	Beschreibung	Land
	EU-Konformitätserklärung ■ Niederspannungsrichtlinie ■ RoHS-Richtlinie	Europäische Union
	EAC (Option)	Eurasische Wirtschaftsgemeinschaft

Zulassungen und Zertifikate siehe Internetseite

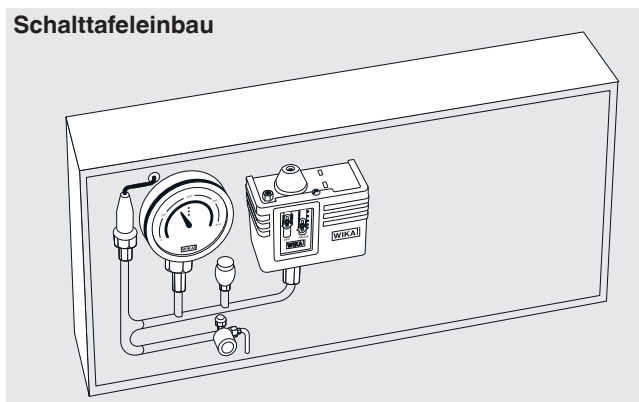
Montage

Befestigungsart

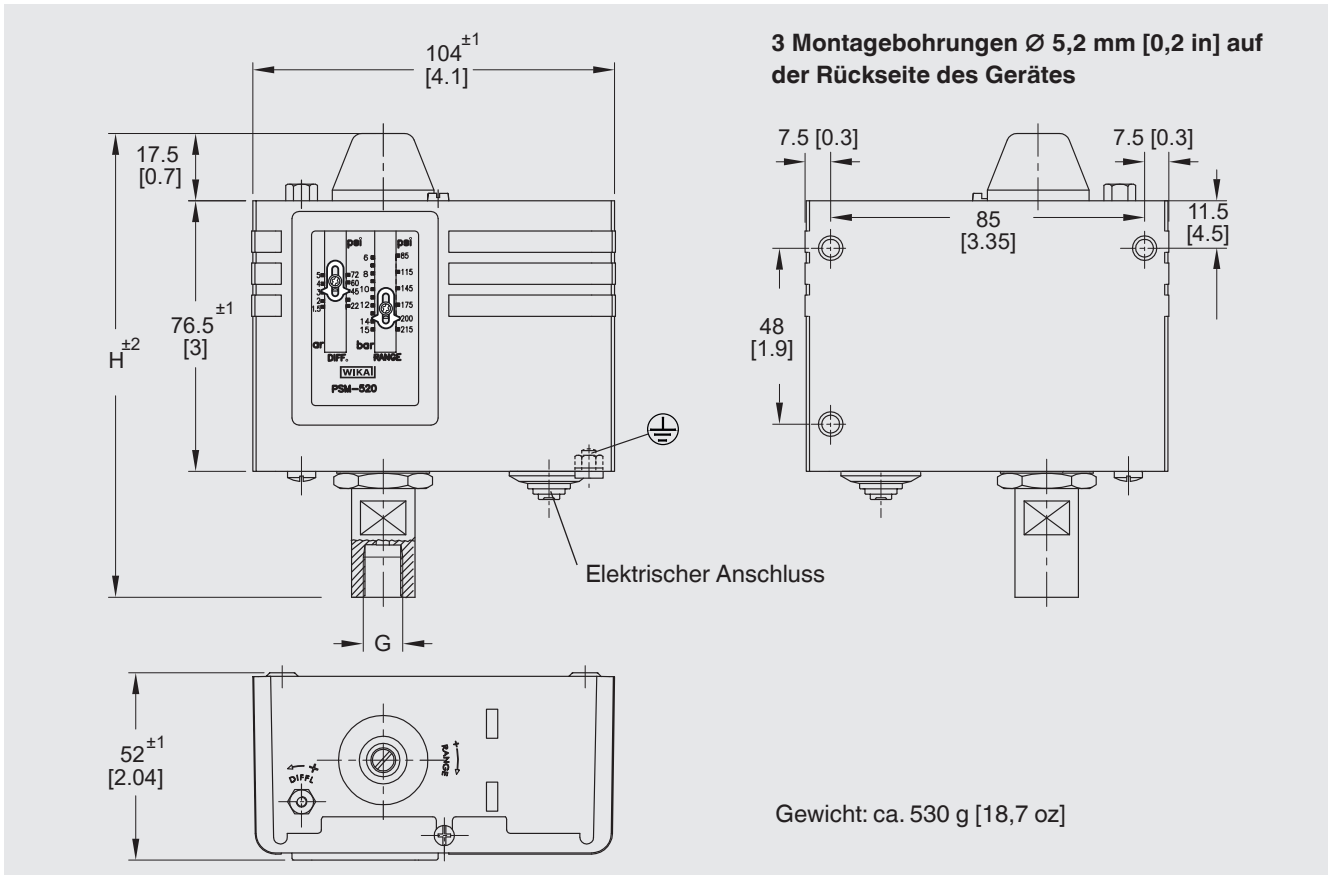
Direktanbau



Schalttafeleinbau



Abmessungen in mm [in]



Prozessanschluss: G ¼ innen

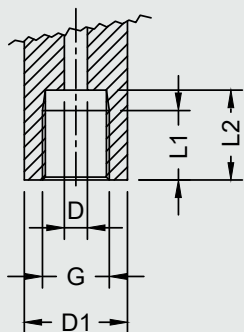
Einstellbereich			Abmessungen in mm [in]
psi	bar	MPa	H
0 ... 70	0 ... 5	0 ... 0,5	122 [4,8]
0 ... 100	0 ... 7	0 ... 0,7	
-6 ... +100	-0,4 ... +7	-0,04 ... +0,7	
85 ... 215	6 ... 15	0,6 ... 1,5	127 [5,0]
85 ... 425	6 ... 30	0,6 ... 3	

Prozessanschluss: G ¼ B

Einstellbereich			Abmessungen in mm [in]
psi	bar	MPa	H
0 ... 70	0 ... 5	0 ... 0,5	117 [4,6]
0 ... 100	0 ... 7	0 ... 0,7	
-6 ... +100	-0,4 ... +7	-0,04 ... +0,7	
85 ... 215	6 ... 15	0,6 ... 1,5	129 [5,1]
85 ... 425	6 ... 30	0,6 ... 3	

Prozessanschlüsse

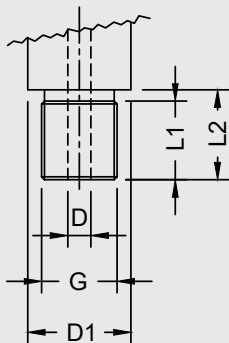
G ¼ innen nach ISO 228-1



Einstellbereich			Abmessungen in mm [in]				
psi	bar	MPa	G	D	D1 ¹⁾	L1	L2
0 ... 70	0 ... 5	0 ... 0,5	G ¼ innen	Ø 4 [0,157]	SW 18 [0,709]	12 [0,472]	15 [0,59]
0 ... 100	0 ... 7	0 ... 0,7					
-6 ... +100	-0,4 ... +7	-0,04 ... +0,7					
85 ... 215	6 ... 15	0,6 ... 1,5			Ø 17,8 [0,7]	15,5 [0,61]	
85 ... 425	6 ... 30	0,6 ... 3					

1) SW = Schlüsselweite

G ¼ B nach ISO 228-1



Einstellbereich			Abmessungen in mm [in]				
psi	bar	MPa	G	D	D1 ¹⁾	L1	L2
0 ... 70	0 ... 5	0 ... 0,5	G ¼ B	Ø 4 [0,157]	SW 14 [0,551]	12 [0,472]	14 [0,551]
0 ... 100	0 ... 7	0 ... 0,7					
-6 ... +100	-0,4 ... +7	-0,04 ... +0,7					
85 ... 215	6 ... 15	0,6 ... 1,5			Ø 17,8 [0,7]	15,5 [0,61]	
85 ... 425	6 ... 30	0,6 ... 3					13,5 [0,531]

1) SW = Schlüsselweite

Bestellangaben

Typ / Einstellbereich / Prozessanschluss

© 02/2018 WIKA Alexander Wiegand SE & Co. KG, alle Rechte vorbehalten.
Die in diesem Dokument beschriebenen Geräte entsprechen in ihren technischen Daten dem derzeitigen Stand der Technik.
Änderungen und den Austausch von Werkstoffen behalten wir uns vor.