

# Druckschalter, Heavy-Duty-Ausführung Für anspruchsvolle industrielle Anwendungen Typ PSM-550

WIKA Datenblatt PV 35.03

## Anwendungen

- Pumpen
- Schmiersysteme
- Hydrauliksysteme
- Autoklaven

## Leistungsmerkmale

- Nichtwiederholbarkeit  $\leq 1\%$
- Einstellbereiche für Vakuum, +/- und Relativdruck



Druckschalter, Heavy-Duty-Ausführung, Typ PSM-550

## Beschreibung

Der PSM-550 kommt bei industriellen Regelungs-, Überwachungs- und Alarmanwendungen zum Einsatz.

Der Schaltpunkt kann kundenspezifisch vor Ort eingestellt werden.

Mit dem Gerät lassen sich elektrische Lasten von bis zu AC 230 V, 10 A schalten.

Der Druckschalter PSM-550 bietet viele Anwendungsmöglichkeiten bei nicht-korrosiven Messstoffen wie Öl, Wasser und Luft.

# Technische Daten

Einheit	Einstellbereich <sup>1)</sup>	Zulässiger Schaltpunkt bei steigendem Druck	Zulässiger Schaltpunkt bei fallendem Druck	Einstellbare Schaltdifferenz <sup>2)</sup>	Max. Betriebsdruck abhängig von Messelement		
					Balg, Kupferlegierung	Balg, CrNi-Stahl	Membrane, NBR
mbar	0 ... 300	10 ... 300	0 ... 250	10 ... 50	-	-	500
bar	0,1 ... 1,1	0,17 ... 1,1	0,1 ... 0,94	0,07 ... 0,16	7	7	-
	0,2 ... 3	0,32 ... 3	0,2 ... 2,25	0,12 ... 0,75	7	7	-
	0,2 ... 6	0,45 ... 6	0,2 ... 4,8	0,25 ... 1,2	15	25	-
	1 ... 10	1,3 ... 10	1 ... 8,7	0,3 ... 1,3	16	25	-
	2 ... 17	2,3 ... 17	2 ... 15	0,3 ... 2	-	25	-
	4 ... 17	5,2 ... 17	4 ... 13	1,2 ... 4	25	25	-
	10 ... 30	11 ... 30	10 ... 26	1 ... 4	45	45	-
	-1 ... 0	-0,91 ... 0	-1 ... -0,4	0,09 ... 0,4	7	7	-
-0,8 ... +5	-0,3 ... +5	-0,8 ... +3	0,5 ... 2	15	25	-	

1) Schaltpunkt und Rückschaltpunkt müssen im Einstellbereich liegen

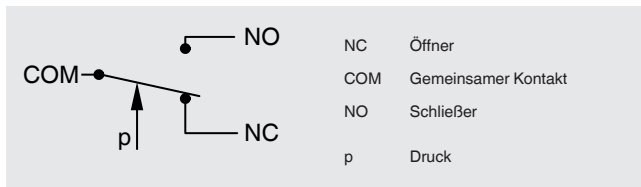
2) Der Unterschied zwischen Schaltpunkt und Rückschaltpunkt ist auch als Schalthysterese bekannt

## Nichtwiederholbarkeit des Schaltpunkts

≤ 1 % der Spanne

## Schaltkontakt

1 x Wechsler / SPDT <sup>3)</sup>



3) Einpoliger Wechsler

## Elektrische Belastbarkeit

Stromverbrauch <sup>4)</sup>	Spannung	Strom
Ohmsche Last AC-1	AC 230 V	10 A
Induktive Last AC-15	AC 230 V	4 A

4) nach DIN EN 60947-1

## Einsatzbedingungen

### Zulässige Temperaturbereiche

Umgebung: -40 ... +70 °C [-40 ... +158 °F]

Messstoff: -20 ... +70 °C [-4 ... +158 °F]

-20 ... +170 °C [-4 ... +338 °F] für messstoffberührte Bauteile aus CrNi-Stahl

Lagerung: -20 ... +80 °C [-4 ... +176 °F]

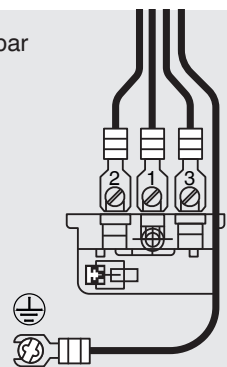
## Klemmenbelegung

Alle Einstellbereiche, außer -1 ... 0 bar

- 1 NC Öffner
- 2 COM Gemeinsamer Kontakt
- 3 NO Schließer
- ⊕ GND Masseanschluss

Einstellbereich: -1 ... 0 bar

- 1 NO Schließer
- 2 COM Gemeinsamer Kontakt
- 3 NO Öffner
- ⊕ GND Masseanschluss



## Referenzbedingungen

### Relative Feuchte nach BS 6134

< 50 % r. F. bei 40 °C [104 °F]

< 90 % r. F. bei 20 °C [68 °F]

### Elektrischer Anschluss

Kabelverschraubung ½ NPT

### Schutzart nach IEC/EN 60529

IP67

### Prozessanschlüsse

Prozessanschluss nach	Gewindegröße
ISO 228-1	G ¾ B

## Werkstoffe

### Messstoffberührte Bauteile

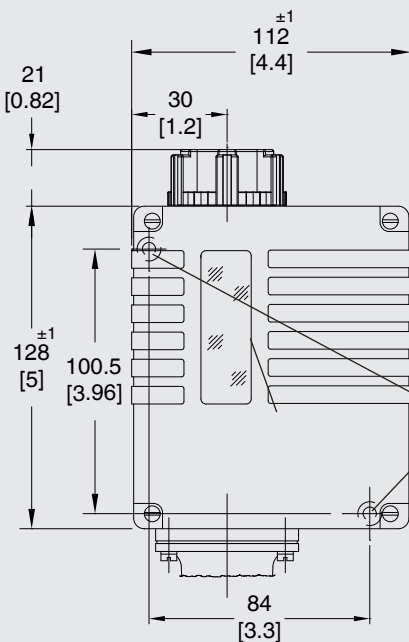
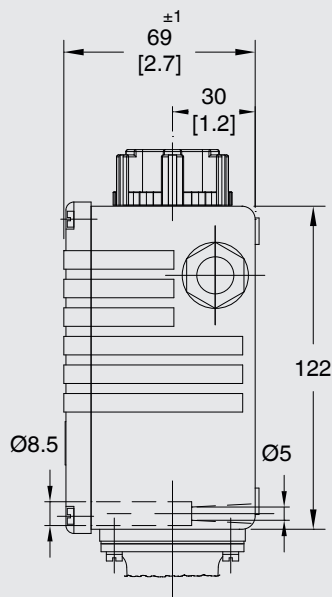
- Messelement: Balg, Kupferlegierung CuSn6 nach EN 1652  
Prozessanschluss: Kupferlegierung
  
- Messelement: Balg, CrNi-Stahl 1.4401  
Prozessanschluss: ■ Kupferlegierung  
                          ■ CrNi-Stahl 1.4401
  
- Messelement: Membrane, NBR  
Prozessanschluss: Automatenstahl EN1A nach  
                          EN 10277-3, verzinkt

## Zulassungen

Logo	Beschreibung	Land
	<b>EU-Konformitätserklärung</b> <ul style="list-style-type: none"><li>■ Niederspannungsrichtlinie</li><li>■ RoHS-Richtlinie</li></ul>	Europäische Union

Zulassungen und Zertifikate siehe Internetseite

# Abmessungen in mm [in]



Elektrischer Anschluss

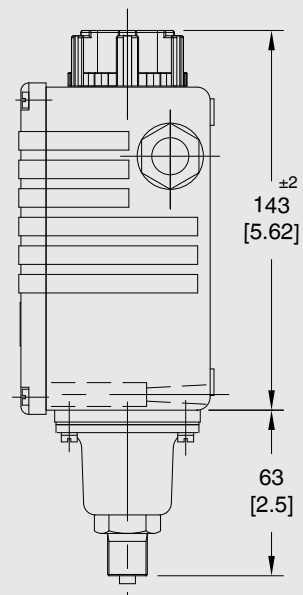
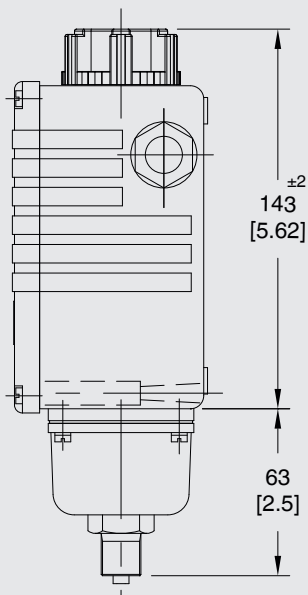
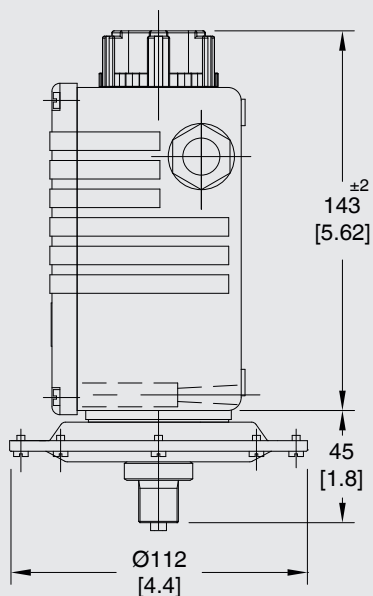
Montagebohrung Ø 8,5 mm [0,33 in]

Gewicht: ca. 1,2 kg [2,65 lb]

Einstellbereich: 0 ... 300 mbar

Einstellbereich: 0,1 ... 1 bar  
-1 ... 0 bar

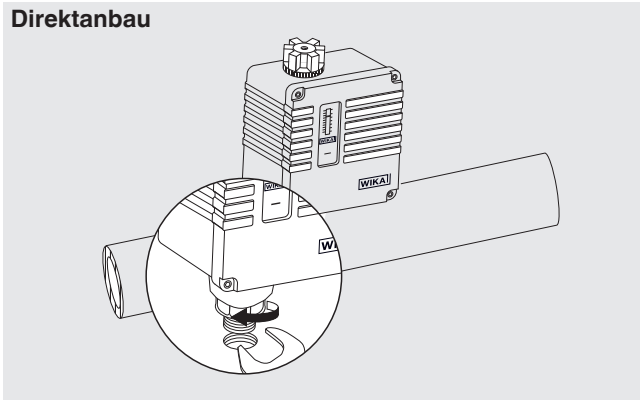
Einstellbereich: 0,2 ... 3 bar    0,2 ... 6 bar  
1 ... 10 bar    2 ... 17 bar  
4 ... 17 bar    10 ... 30 bar  
-0,8 ... +5 bar



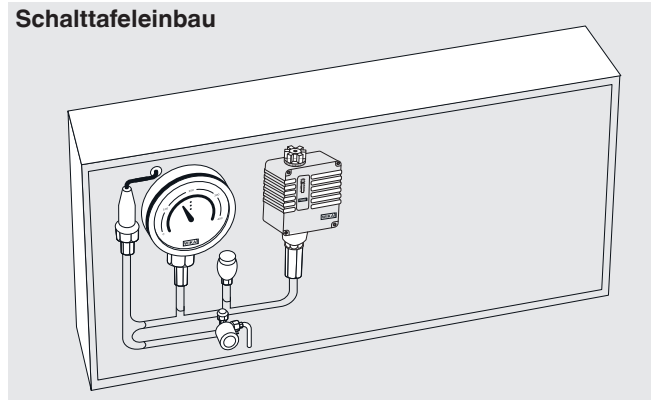
# Montage

## Befestigungsart

### Direktanbau

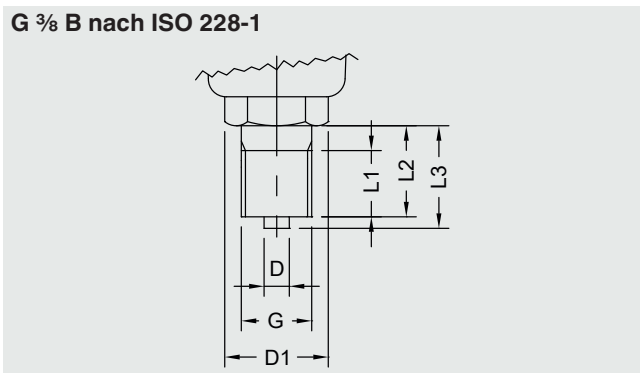


### Schalttafeleinbau



## Prozessanschlüsse

### G 3/8 B nach ISO 228-1



### Abmessungen in mm [in]

G	D	D1 <sup>1)</sup>	L1	L2	L3
G 3/8 B	∅ 6 [0,236]	SW 24 [0,945]	13 [0,511]	16 [0,63]	19 [0,748]

1) SW = Schlüsselweite

## Bestellangaben

Typ / Einstellbereich / Werkstoff Messelement / Werkstoff Prozessanschluss

© 05/2018 WIKA Alexander Wiegand SE & Co. KG, alle Rechte vorbehalten.  
Die in diesem Dokument beschriebenen Geräte entsprechen in ihren technischen Daten dem derzeitigen Stand der Technik.  
Änderungen und den Austausch von Werkstoffen behalten wir uns vor.