

Differenzdruckschalter

Für sehr niedrige Einstellbereiche

Typ DW03UN

WIKA Datenblatt PV 35.50



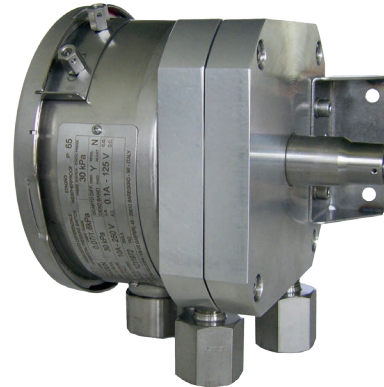
Process Performance Series

Anwendungen

- Differenzdrucküberwachung und Steuerung von Prozessen
- Sicherheitskritische Anwendungen in der allgemeinen Prozessinstrumentierung, besonders in den Bereichen HKL und Energieerzeugung inkl. Kernkraftwerke
- Für gasförmige und trockene Messstoffe

Leistungsmerkmale

- Keine Hilfsenergie notwendig für das Schalten von elektrischen Lasten
- Robustes Schaltergehäuse aus CrNi-Stahl 316L, IP66, NEMA 4X
- Einstellbereiche von 0,3 ... 2,5 mbar bis 0,7 ... 16 mbar bei hohem Betriebsdruck und hohem statischem Druck bis zu 300 bar
- Eigensicherheit Ex ia verfügbar
- 1 Sollwert, SPDT, hohe Schaltleistung von bis zu AC 250 V, 10 A



Differenzdruckschalter, Typ DW03UN

Beschreibung

Diese hochwertigen Druckschalter wurden speziell für sicherheitskritische Anwendungen entwickelt. Die hohe Qualität und die Fertigung der Produkte nach ISO 9001 gewährleisten eine zuverlässige Überwachung Ihrer Anlagen. Bei der Produktion werden die Schalter Schritt für Schritt durch eine Qualitätssicherungssoftware begleitet und im Anschluss zu 100 % getestet.

Um eine möglichst flexible Verwendung zu gewährleisten, sind die Differenzdruckschalter mit Mikroschaltern ausgerüstet, die das direkte Schalten einer elektrischen Last von bis zu AC 250 V, 10 A ermöglichen.

Durch die Verwendung eines Plattenfedermesssystems ist der Differenzdruckschalter Typ DW03UN extrem widerstandsfähig und garantiert beste Betriebseigenschaften sowie höchste Messleistungen bei einer Wiederholbarkeit von weniger als 1 % der Spanne.

Der Prozessanschluss mit einem Achsabstand von 54 mm, Anschlusslage unten, ermöglicht die einfache und komfortable Montage eines Standard-Ventilblocks.

Standardausführung

Messsystem

Einzel-Plattenfeder

Nur für Reingas oder nicht-kondensierenden Dampf

Schaltergehäuse

CrNi-Stahl 316L, manipulatorsicher. Lasergraviertes

Typenschild aus CrNi-Stahl

Schutzart

IP66 nach EN/IEC 60529, NEMA 4X

Schaltkontakt

Mikroschalter mit fester Totzone

1 x SPDT (einpoliger Wechsler)

Zulässige Temperatur

Umgebung T6/T85°C T_a -30 ... +60 °C

T4/T135°C T_a -30 ... +85 °C

Andere Ausführungen T_a -30 ... +85 °C

Messstoff T_M -30 ... +85 °C

Ex-Kennzeichnung (Option)

- Ex ia I Ma
- Ex ia IIC T6/T4 ¹⁾ Ga
- Ex ia IIIC T85°C/T135°C ¹⁾ Da IP66

¹⁾ Die Temperaturklasse bezieht sich auf den Umgebungstemperaturbereich. Siehe Baumusterprüfbescheinigung für weitere Details.

Sicherheitstechnische Höchstwerte

(nur für optionale Ex ia-Ausführungen)

Maximale Werte

Spannung U_i	DC 30 V
Strom I_i	100 mA
Leistung P_i	0,75 W
Innere Kapazität C_i	0 μ F
Innere Induktivität L_i	0 mH

Kontaktausführung	Elektrische Belastbarkeit (Ohmsche Last)		Geeignet für Option Ex ia
	AC	DC	
UN 1 x SPDT, Silber	250 V, 10 A	125 V, 0,1 A	Ja

Sollwerteneinstellung

Der Sollwert kann kundenspezifisch festgelegt oder innerhalb des Einstellbereiches werkseitig eingestellt werden. Die nachträgliche Sollwerteneinstellung vor Ort erfolgt mittels Einstellschraube, welche am Schalter befestigt und somit gegen Verlust gesichert ist.

Wiederholbarkeit des Sollwerts

≤ 1 % der Spanne

Bitte angeben:

Sollwert, Schaltrichtung für den Kontakt, z. B.:

Sollwert: 5 mbar, fallend

Für optimale Arbeitsleistung empfehlen wir den Sollwert zwischen 25 ... 75 % der Spanne zu legen.

Beispiel

Einstellbereich: 0,4 ... 10 mbar mit einem Schaltkontakt

Wiederholbarkeit: 1 % von 9,6 mbar = 0,096 mbar

Totzone: (siehe Tabelle Einstellbereiche)

2 x Wiederholbarkeit + Totzone =

2 x 0,096 mbar + 0,3 mbar = 0,492 mbar

Steigender Druck: Sollwert zwischen 0,892 ... 10 mbar einstellen.

Fallender Druck: Sollwert zwischen 0,4 ... 9,508 mbar einstellen.

Prozessanschluss

Anschlusslage unten (LM)

- Innengewinde $\frac{1}{4}$ NPT (Standard)
- Außengewinde $\frac{1}{2}$ NPT, G $\frac{1}{2}$ A, G $\frac{1}{4}$ A über Adapter
- Innengewinde $\frac{1}{2}$ NPT, G $\frac{1}{4}$ über Adapter
- Außengewinde M20 x 1,5 über Adapter

Messstoffberührte Bauteile

Plattenfeder: Glasfaserverstärktes NBR

Prozessanschluss: Aluminiumgusslegierung, Anticorodal® UNI 3571

Andere Teile: CrNi-Stahl, epoxydharzbeschichtet

Montage

- Montagehalterung aus CrNi-Stahl (AISI 304)
- Option: Befestigungsbügel für 2" Rohrmontage (AISI 304)

Elektrischer Anschluss

- Innengewinde 1/2 NPT (Standard)
- Innengewinde 3/4 NPT, M20 x 1,5, G 1/2, G 3/4
- Kabelverschraubung nicht gepanzert, Messing vernickelt
- Kabelverschraubung nicht gepanzert, CrNi-Stahl (AISI 304)
- Kabelverschraubung gepanzert, Messing vernickelt
- Kabelverschraubung gepanzert, CrNi-Stahl (AISI 304)
- MIL-Stecker, 7-polig, DTL 5015

Für Kabelanschlüsse zur internen Klemmleiste
Aderquerschnitte zwischen 0,5 ... 2,5 mm² wählen.
Für den Erdungskabelanschluss zum Schutzleiter max.
4 mm² für die Innen- und Außenklemme verwenden.

Spannungsfestigkeit

Sicherheitsklasse I (IEC 61298-2: 2008)

Gewicht

- ca. 2,2 kg

Einstellbereich

Einstellbereich in mbar	Arbeitsbereich in mbar	Einseitiger Druck in mbar	Statischer Druck in mbar	Feste Totzone für Kontaktausführung UN
0,3 ... 2,5	0 ... 2,5	≤ 6	≤ 300	≤ 0,2
0,4 ... 4	0 ... 4	≤ 10		≤ 0,3
0,4 ... 6	0 ... 6	≤ 25		≤ 0,3
0,4 ... 10	0 ... 10	≤ 25		≤ 0,3
0,7 ... 16	0 ... 16	≤ 40		≤ 0,5

Nur für Reingas oder nicht-kondensierenden Dampf



Andere Ausführungen

Gereinigt für Sauerstoffeinsatz

Zusammenbau

Ventilblock für Differenzdruckmessgeräte, Typen IV30, IV31,
IV50 und IV51, siehe Datenblatt AC 09.23


Zulassungen

Logo	Beschreibung	Land
	EU-Konformitätserklärung <ul style="list-style-type: none"> ■ Druckgeräterichtlinie ■ Niederspannungsrichtlinie ■ RoHS-Richtlinie ■ ATEX Richtlinie ¹⁾ (Option) <ul style="list-style-type: none"> I M 1 II 1 GD 	Europäische Gemeinschaft
	IECEx ¹⁾ (Option) <ul style="list-style-type: none"> Ex ia I Ma Ex ia IIC T6/T4 ²⁾ Ga Ex ia IIIC T85°C/T135°C ²⁾ Da IP66 	International
	EAC (Option) Explosionsgefährdete Bereiche ¹⁾	Eurasische Wirtschaftsgemeinschaft
	Ex-Ukraine (Option) Explosionsgefährdete Bereiche ¹⁾	Ukraine
	CCC (Option) Explosionsgefährdete Bereiche ¹⁾	China
	KOSHA (Option) Explosionsgefährdete Bereiche ¹⁾	Südkorea

1) Doppelkennzeichnung ATEX und IECEx auf demselben Typenschild. Länderspezifische Ex-Kennzeichnung gemäß ausgewählter Option.

2) Die Temperaturklasse bezieht sich auf den Umgebungstemperaturbereich

Herstellerinformationen und Bescheinigungen

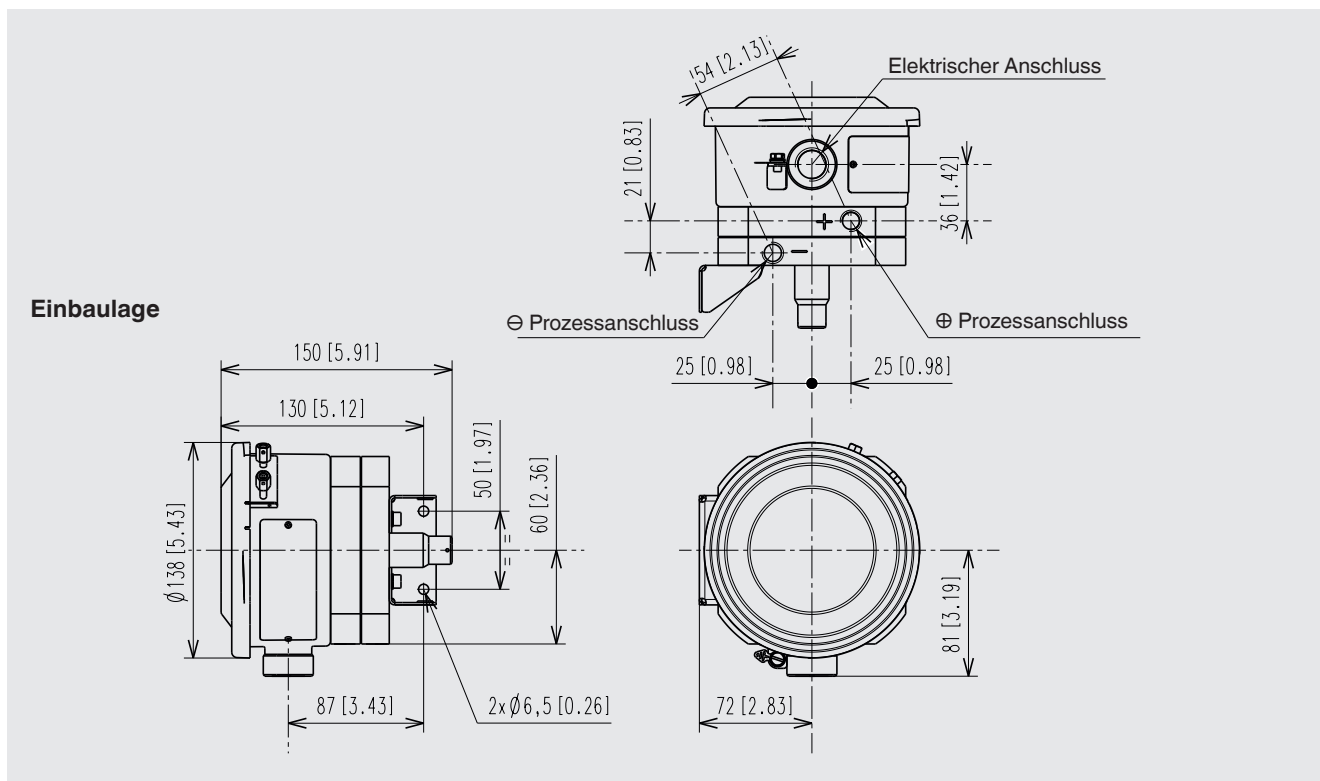
Logo	Beschreibung
	SIL 3-fähig (Option) Funktionale Sicherheit nach IEC 61508 Beinhaltet Performance-Level-Berechnung nach ISO 13849-1

Zertifikate/Zeugnisse (Option)

- 2.2-Werkszeugnis nach EN 10204
- 3.1-Abnahmeprüfzeugnis nach EN 10204

Zulassungen und Zertifikate siehe Internetseite

Abmessungen in mm



Bestellangaben

Typ / Statischer - einseitiger Druck / Einstellbereich / Prozessanschluss / Elektrischer Anschluss / Optionen

© 01/2011 WIKA Alexander Wiegand SE & Co. KG, alle Rechte vorbehalten.
Die in diesem Dokument beschriebenen Geräte entsprechen in ihren technischen Daten dem derzeitigen Stand der Technik.
Änderungen und den Austausch von Werkstoffen behalten wir uns vor.