

## Magnetschalter Typ MSA

WIKAI Datenblatt SP 30.02

### Anwendungen

- Impulsgeber für Umdrehungs-, Hub- und Meterzähler
- Lauf- und Stillstandsüberwachung von Maschinen
- Schwingungsamplitudenüberwachung von Zentrifugen
- Steuerung von Werkzeug-, Textil-, Druckereimaschinen
- Abfüllwaagen, Resonanzförderrinnen und -siebe

### Leistungsmerkmale

- Magnetschalter arbeiten einwandfrei unter extremen Umwelteinflüssen, z. B. Schmutz, Feuchtigkeit, Gase, Staub, Späne usw.
- Stabiler Schalterpunkt, reproduzierbare Schalterpunktgenauigkeit 0,01 mm
- Reed-Kontakt aus verschiedenen Richtungen betätigbar
- Lageunabhängiger Einbau
- Betätigbar in spannungslosem Zustand, bistabile Ausführungen können Signale speichern und sind besonders geeignet für extrem lange Hubwege

### Beschreibung

Der Magnetschalter besteht aus flachen Kontaktzungen, die in einem mit Schutzgas gefüllten Glasröhrchen hermetisch eingeschmolzen sind (Reed-Kontakt). Durch Annähern eines Dauermagneten ziehen sich die überlappten Kontaktzungen gegenseitig an und berühren sich sprunghaft. Beim Entfernen des Dauermagneten entmagnetisieren sich die Kontaktzungen sofort und gehen in ihre Ruhelage zurück.

Der Luftspalt zwischen den Kontaktzungenenden beträgt nur 0,2 ... 0,3 mm und die zu bewegende Masse der Kontaktzungen und deren Federkräfte sind sehr klein. Daher schaltet ein Magnetschalter fast trägheitslos und man kann ihn als „quasi-elektronisches Bauelement“ bezeichnen.



Abb. links: MSA-GMSM 16

Abb. rechts: MSA-KRS 9

Diese preisgünstigen Magnetschalter, die sich durch eine einfache Montage auszeichnen, eignen sich hervorragend für die Automation von Prozessen und als Stellungsanzeige von Schiebern, Klappen und Ventilen.

Die Zuverlässigkeit dieser kompakten Schalter wird durch die lange elektrische Lebensdauer gewährleistet. Da die Magnetschalter meist nur aus einem Bauelement bestehen, sind sie besonders betriebssicher.

## Aufbau, Arbeitsweise und Kontaktfunktionen

### Schließer

Wenn ein Dauermagnet (Nordpol rot oder Südpol blau) der Betätigungszone des Magnetschalters genähert wird, werden die Kontaktzungen des eingebauten Schutzgaskontaktes (Reed-Kontakt) magnetisiert und ziehen sich gegenseitig an. Da das Magnetfeld zwischen den Kontaktzungen mit kleiner werdendem Luftspalt quadratisch zunimmt, schließt der Magnetschalterkontakt sprunghaft.

### Öffner

Die Kontaktzunge eines Schließers wird durch einen Polarisierungsmagneten mit Südpolfeld so magnetisiert, dass der Kontakt schließt. Wenn ein Betätigungsmagnet Südpol blau dem Magnetschalter genähert wird, werden beide Kontaktzungen mit gleicher Polarität magnetisiert. Gleichnamige Pole stoßen sich ab und der Magnetschalterkontakt öffnet sich.

### Wechsler

Der Umschaltkontakt hat eine bewegliche und zwei feste Kontaktzungen. Wenn kein Magnetfeld vorhanden ist, liegt die bewegliche Kontaktzunge durch Federkraft auf dem festen Ruhekontakt (Öffner) auf. Durch Annähern eines Betätigungsmagneten (Nordpol rot oder Südpol blau) wird die bewegliche Kontaktzunge von dem Arbeitskontakt (Schließer) angezogen. Der Ruhekontakt öffnet und der Arbeitskontakt schließt sprunghaft.

### Bistabiler Schließer und Wechsler

Durch einen Polarisierungsmagneten wird eine Kontaktzunge mit einem Südpolfeld so magnetisiert, dass durch Annähern eines Dauermagneten Nordpol rot der Magnetschalterkontakt schließt und durch Annähern eines Dauermagneten Südpol blau wieder öffnet.

### Mechanische Lebensdauer

Das Betätigen der Magnetschalter mit Dauermagneten (oder Elektromagneten) ist vollkommen verschleißfrei, weil sich das Magnetfeld nicht abnützt. Da die Kontaktzungen sehr weich sind, treten auch nach  $3 \times 10^9$  Schaltspielen (Biegungen) keine Ermüdungsbrüche auf. Wird ein Magnetschalter jede Sekunde einmal betätigt, dann benötigt man 100 Jahre, bis  $3 \times 10^9$  (3 Milliarden) Schaltspiele erreicht werden. Die mechanische Lebensdauer ist also praktisch unbegrenzt.

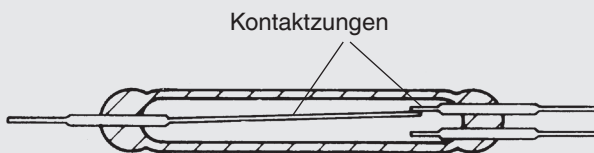
### Elektrische Lebensdauer

Die Magnetschalter sind empfindlich gegen zu hohe Strombelastungen. Da die Federkräfte der weichen Kontaktzungen nur klein sind, genügt ein Schweißeffekt zwischen wenigen Molekülen des Kontaktwerkstoffes, um ein Klebenbleiben der Kontaktzungen zu verursachen. Da Magnetschalter extrem schnell ihren Kontakt öffnen, entstehen beim Abschalten von induktiven Schaltgeräten wie Relais, Magnetventilen und Hubmagneten besonders hohe Selbstinduktionsspannungen. Wenn Kontaktschutzmaßnahmen vorgenommen werden, wird eine hohe elektrische Lebensdauer erreicht.

### Reed-Kontakt für Schließer oder Öffner



### Reed-Kontakt für Wechsler



### Betätigungsabstände

Der größte Betätigungsabstand zwischen Magnetschaltern und Dauermagneten wird erreicht, wenn man die Dauermagneten mit Nichteisenmetallschrauben direkt auf Eisen befestigt. Durch eine Eisenunterlage wird das Magnetfeld gebündelt und hat dadurch eine größere Reichweite. Befestigt man die Dauermagnete mit Eisenschrauben, so wird ein Teil des Magnetfeldes in der Bohrung kurzgeschlossen und die Reichweite damit geringer. Wenn Dauermagnete nebeneinander mit kleineren Abständen als 50 bis 60 mm angeordnet werden, muss die Polarität ständig wechseln (Nord-Süd-Nord-Südpol usw.) damit zwischen den Dauermagneten das Magnetfeld unterbrochen wird. Nur dann werden die Magnetschalter von jedem Dauermagneten betätigt.

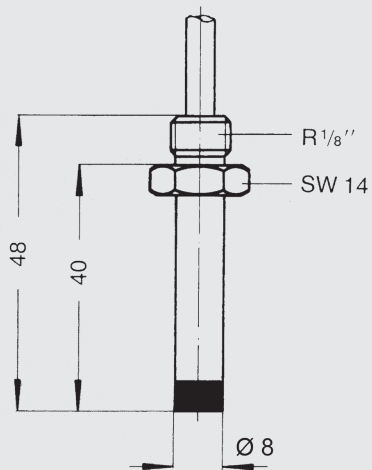
Dauermagnete mit Bestellnummer sowie eine Tabelle Betätigungsabstände siehe Zubehör am Ende des Datenblattes.

## Typenübersicht

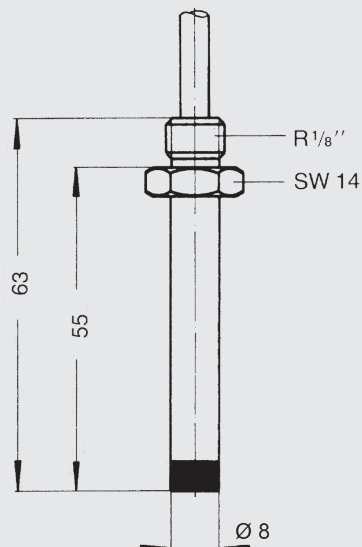
Magnetschalter, Gehäuseform und -werkstoff	Maße	Schaltverhalten	Max. Schaltleistung AC/DC	Max. Schaltspannung	Max. Schaltstrom AC/DC
<b>Mini-Magnetschalter in rundem CrNi-Stahl-Gehäuse</b>					
Typ MSA-VS-Lx	L = 40 oder 55	Monostabil	10 VA / 5 W	230 V	0,5 A / 0,25 A
<b>Magnetschalter in rundem Polyamidgehäuse, glasfaserverstärkt</b>					
Typ MSA-MRS 9	L = 50	Monostabil	10 VA / 5 W	230 V	0,5 A / 0,25 A
Typ MSA-KRS 9	L = 60	Monostabil	60 VA / 30 W	230 V	1 A / 0,5 A
Typ MSA-KRU 9	L = 60	Monostabil	30 VA / 20 W	230 V	0,5 A / 0,35 A
Typ MSA-KWU 9	L = 60	Monostabil	50 VA / 30 W	230 V	1 A / 0,5 A
Typ MSA-GMS 9	L = 80	Monostabil	100 VA / 50 W	230 V	1 A / 0,5 A
Typ MSA-GMU 9	L = 80	Monostabil	30 VA / 20 W	230 V	0,5 A / 0,35 A
Typ MSA-GMSM 16	L = 75	Bistabil	100 VA / 50 W	230 V	1 A / 0,5 A
Typ MSA-GMOM 16	L = 75	Bistabil	100 VA / 50 W	230 V	1 A / 0,5 A
Typ MSA-GMUM 16	L = 75	Bistabil	30 VA / 20 W	230 V	0,5 A / 0,35 A
<b>Magnetschalter in rundem Messinggehäuse</b>					
Typ MSA-MRS 10	Gewinde M10 x 1	Monostabil	10 VA / 5 W	230 V	0,5 A / 0,25 A
Typ MSA-MRS 12	Gewinde M12 x 1	Monostabil	60 VA / 30 W	230 V	1 A / 0,5 A
Typ MSA-MRU 12	Gewinde M12 x 1	Monostabil	30 VA / 20 W	230 V	0,5 A / 0,35 A
Typ MSA-MRS 20	Gewinde M20 x 1	Monostabil	60 VA / 30 W	230 V	1 A / 0,5 A
Typ MSA-MRU 20	Gewinde M20 x 1	Monostabil	30 VA / 20 W	230 V	0,5 A / 0,35 A
<b>Magnetschalter in rundem Polyamidgehäuse</b>					
Typ MSA-GMS 18	Gewinde M18 x 1,5	Monostabil	60 VA / 30 W	230 V	1 A / 0,5 A
Typ MSA-GMU 18	Gewinde M18 x 1,5	Monostabil	30 VA / 20 W	230 V	0,5 A / 0,35 A
Typ MSA-GMUM 18	Gewinde M18 x 1,5	Bistabil	100 VA / 50 W	230 V	1 A / 0,5 A
<b>Magnetschalter in flachem Polyamidgehäuse, glasfaserverstärkt</b>					
Typ MSA-DRS	L = 80	Monostabil	60 VA / 30 W	230 V	1 A / 0,5 A
Typ MSA-DRU	L = 80	Monostabil	30 VA / 20 W	230 V	0,5 A / 0,35 A
Typ MSA-DRSM	L = 80	Bistabil	100 VA / 50 W	230 V	1 A / 0,5 A
Typ MSA-DRUM	L = 80	Bistabil	30 VA / 20 W	230 V	0,5 A / 0,35 A
Typ MSA-DWU	L = 80	Monostabil	50 VA / 30 W	230 V	1 A / 0,5 A
Typ MSA-DGS	L = 80	Monostabil	100 VA / 50 W	230 V	1 A / 0,5 A
<b>Magnetschalter in Aluminiumgehäuse</b>					
Typ MSA-FKS-AL	L = 50	Monostabil	10 VA / 5 W	230 V	0,5 A / 0,25 A
Typ MSA-FKOM-AL	L = 50	Bistabil	10 VA / 5 W	230 V	0,5 A / 0,25 A
Typ MSA-FKSM-AL	L = 50	Bistabil	10 VA / 5 W	230 V	0,5 A / 0,25 A
Typ MSA-FLS-AL	L = 80	Monostabil	60 VA / 30 W	230 V	1 A / 0,5 A
Typ MSA-FLU-AL	L = 80	Monostabil	30 VA / 20 W	230 V	0,5 A / 0,35 A
Typ MSA-FLSM-AL	L = 80	Bistabil	100 VA / 50 W	230 V	1 A / 0,5 A
Typ MSA-FLUM-AL	L = 80	Bistabil	30 VA / 20 W	230 V	0,5 A / 0,35 A
Typ MSA-FWU-AL	L = 80	Monostabil	50 VA / 30 W	230 V	1 A / 0,5 A
Typ MSA-FGMS-AL	L = 80	Monostabil	100 VA / 50 W	230 V	1 A / 0,5 A
<b>Magnetschalter in rundem CrNi-Stahl-Gehäuse</b>					
Typ MSA-EVS-L70 (KRS)	L = 70	Monostabil	60 VA / 30 W	230 V	1 A / 0,5 A
Typ MSA-EVU-L70 (KRU)	L = 70	Monostabil	30 VA / 20 W	230 V	0,5 A / 0,35 A
Typ MSA-EVS-L100 (GMS)	L = 100	Monostabil	100 VA / 50 W	230 V	1 A / 0,5 A
Typ MSA-EVSM-L100 (GMSM)	L = 100	Bistabil	100 VA / 50 W	230 V	1 A / 0,5 A
Typ MSA-EVOM-L100 (GMOM)	L = 100	Bistabil	100 VA / 50 W	230 V	1 A / 0,5 A
Typ MSA-EVUM-L100 (GMUM)	L = 100	Bistabil	30 VA / 20 W	230 V	0,5 A / 0,35 A
<b>Schlitzmagnetschalter für berührungslose Betätigung durch eine Eisenblechfahne in Polyamidgehäuse</b>					
Typ MSA-SRO	-	Monostabil	100 VA / 50 W	230 V	1 A / 0,5 A
Typ MSA-SRU	-	Monostabil	30 VA / 20 W	230 V	0,5 A / 0,35 A
Typ MSA-SWO	-	Monostabil	50 VA / 30 W	230 V	1 A / 0,5 A
Typ MSA-SWU	-	Monostabil	50 VA / 30 W	230 V	1 A / 0,5 A

# Mini-Magnetschalter in CrNi-Stahl Typ MSA-VS-Lx

Typ MSA-VS-L40



Typ MSA-VS-L55



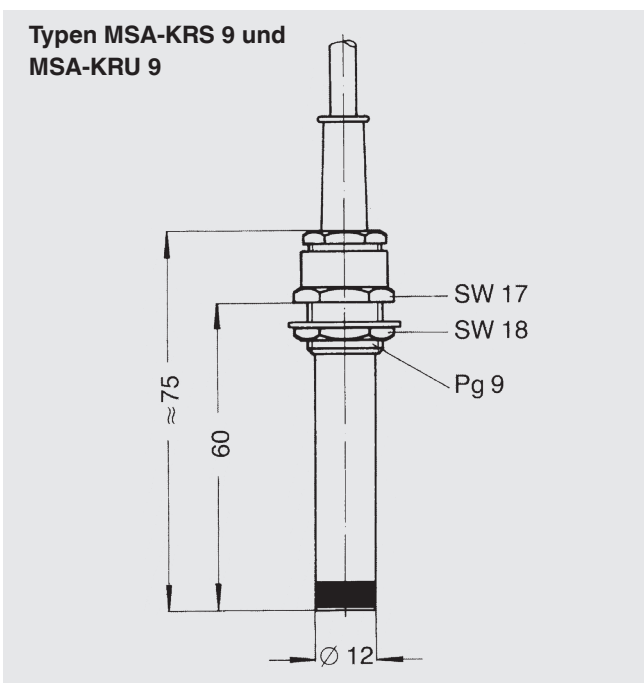
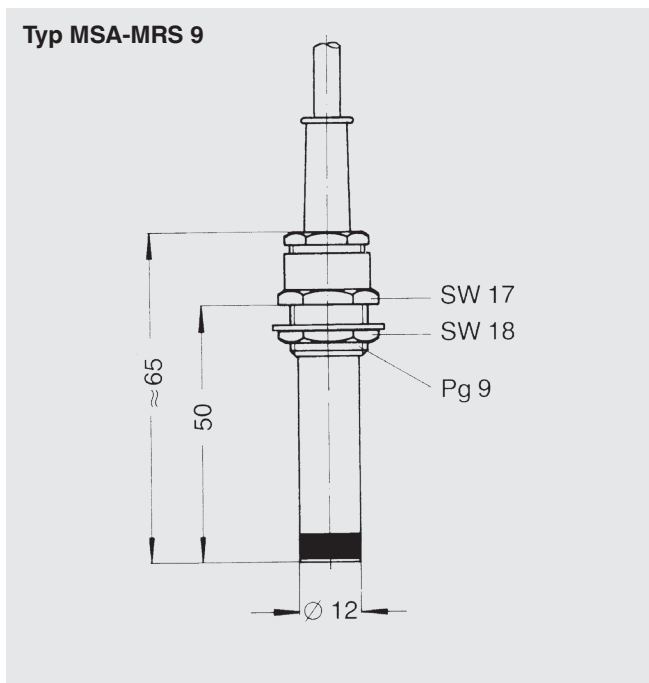
## Technische Daten

<b>Schaltfunktion</b>	Schließer
<b>Schaltverhalten</b>	Monostabil
<b>Kontaktwerkstoff</b>	Rhodium
<b>Schaltleistung</b>	AC 10 VA DC 5 W
<b>Schaltspannung</b>	AC/DC 230 V
<b>Schaltstrom</b>	AC 0,5 A DC 0,25 A
<b>Schalzhäufigkeit</b>	1.000 1/sec
<b>Schalthysterese</b>	ca. 5 mm
<b>Zulässige Temperatur</b>	-10 ... +80 °C
<b>Schutzart</b>	IP54
<b>Anschlusskabel</b>	PVC 2-adrig (Länge bei der Bestellung angeben)
<b>Gehäuse</b>	CrNi-Stahl

## Technische Daten

<b>Schaltfunktion</b>	Schließer
<b>Schaltverhalten</b>	Monostabil
<b>Kontaktwerkstoff</b>	Rhodium
<b>Schaltleistung</b>	AC 10 VA DC 5 W
<b>Schaltspannung</b>	AC/DC 230 V
<b>Schaltstrom</b>	AC 0,5 A DC 0,25 A
<b>Schalzhäufigkeit</b>	1.000 1/sec
<b>Schalthysterese</b>	ca. 5 mm
<b>Zulässige Temperatur</b>	-10 ... +80 °C
<b>Schutzart</b>	IP54
<b>Anschlusskabel</b>	PVC 2-adrig (Länge bei der Bestellung angeben)
<b>Gehäuse</b>	CrNi-Stahl

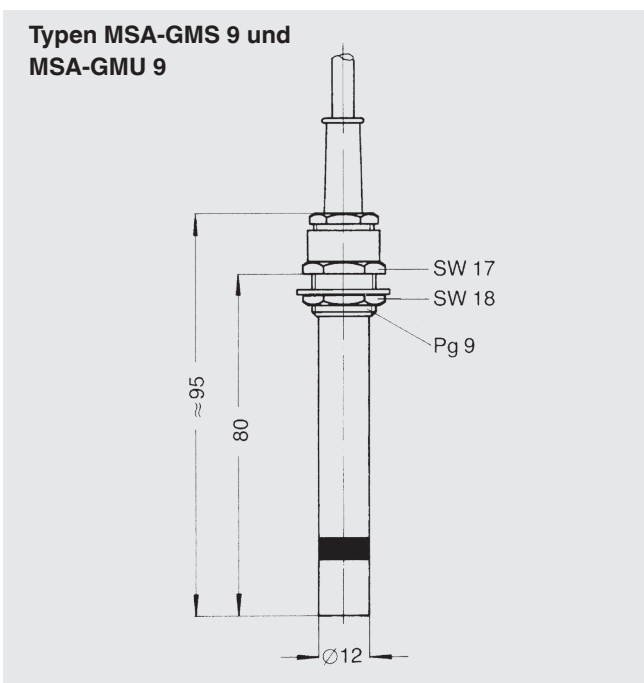
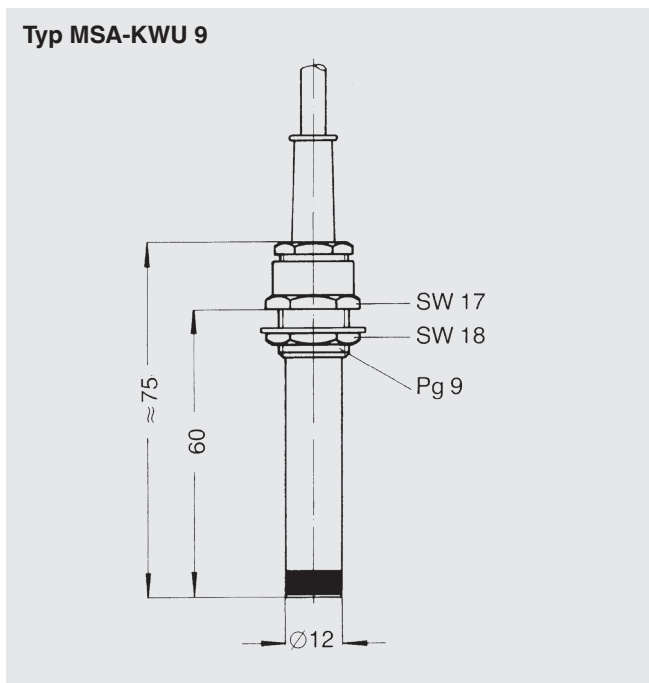
# Magnetschalter in rundem Polyamidgehäuse, glasfaserverstärkt Typen MSA-MRS 9 und MSA-KRx 9



Technische Daten	
<b>Schaltfunktion</b>	Schließer
<b>Schaltverhalten</b>	Monostabil
<b>Kontaktwerkstoff</b>	Rhodium
<b>Schaltleistung</b>	AC 10 VA DC 5 W
<b>Schaltspannung</b>	AC/DC 230 V
<b>Schaltstrom</b>	AC 0,5 A DC 0,25 A
<b>Schalzhäufigkeit</b>	1.000 1/sec
<b>Schalthysterese</b>	ca. 5 mm
<b>Zulässige Temperatur</b>	-10 ... +80 °C
<b>Schutzart</b>	IP65
<b>Anschlusskabel</b>	PVC 2-adrig (Länge bei der Bestellung angeben)
<b>Gehäuse</b>	Polyamid, glasfaserverstärkt

Technische Daten	
<b>Schaltfunktion</b>	
Typ MSA-KRS 9	Schließer
Typ MSA-KRU 9	Wechsler
<b>Schaltverhalten</b>	Monostabil
<b>Kontaktwerkstoff</b>	Rhodium
<b>Schaltleistung</b>	
Typ MSA-KRS 9	AC 60 VA DC 30 W
Typ MSA-KRU 9	AC 30 VA DC 20 W
<b>Schaltspannung</b>	AC/DC 230 V
<b>Schaltstrom</b>	
Typ MSA-KRS 9	AC 1 A DC 0,5 A
Typ MSA-KRU 9	AC 0,5 A DC 0,35 A
<b>Schalzhäufigkeit</b>	300 1/sec
<b>Schalthysterese</b>	ca. 5 mm
<b>Zulässige Temperatur</b>	-10 ... +80 °C
<b>Schutzart</b>	IP65
<b>Anschlusskabel</b>	(Länge bei der Bestellung angeben)
Typ MSA-KRS 9	PVC 2-adrig
Typ MSA-KRU 9	PVC 3-adrig
<b>Gehäuse</b>	Polyamid, glasfaserverstärkt

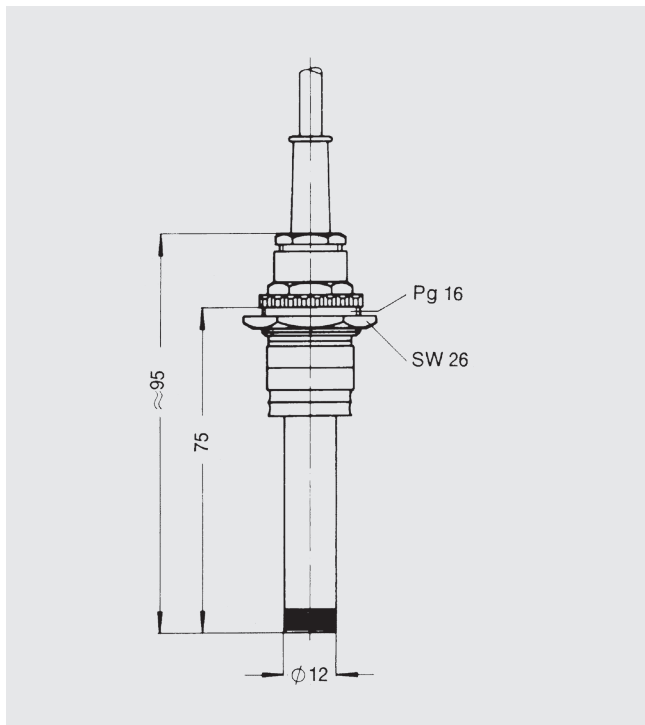
# Magnetschalter in rundem Polyamidgehäuse, glasfaserverstärkt Typen MSA-KWU 9 und MSA-GMx 9



Technische Daten	
<b>Schaltfunktion</b>	Wechsler
<b>Schaltverhalten</b>	Monostabil
<b>Kontaktwerkstoff</b>	Rhodium
<b>Schaltleistung</b>	AC 50 VA DC 30 W
<b>Schaltspannung</b>	AC/DC 230 V
<b>Schaltstrom</b>	AC 1 A DC 0,5 A
<b>Schalzhäufigkeit</b>	100 1/sec
<b>Schalthysterese</b>	ca. 2 ... 3 mm
<b>Zulässige Temperatur</b>	-10 ... +80 °C
<b>Schutzart</b>	IP65
<b>Anschlusskabel</b>	PVC 2-adrig (Länge bei der Bestellung angeben)
<b>Gehäuse</b>	Polyamid, glasfaserverstärkt

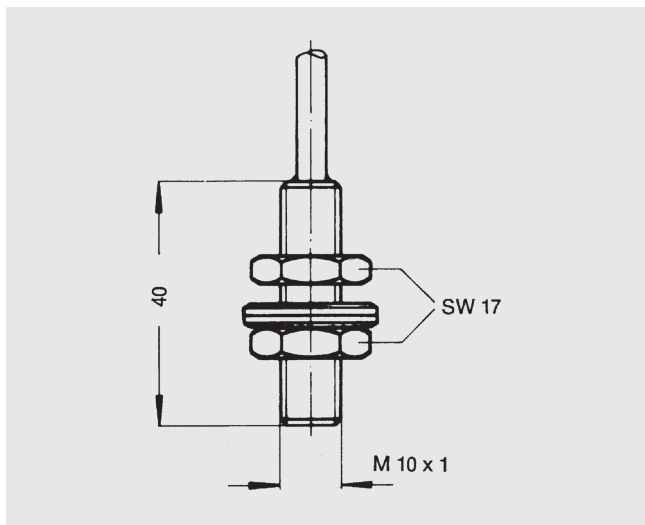
Technische Daten	
<b>Schaltfunktion</b>	
Typ MSA-GMS 9	Schließer
Typ MSA-GMU 9	Wechsler
<b>Schaltverhalten</b>	Monostabil
<b>Kontaktwerkstoff</b>	Rhodium
<b>Schaltleistung</b>	
Typ MSA-GMS 9	AC 100 VA DC 50 W
Typ MSA-GMU 9	AC 30 VA DC 20 W
<b>Schaltspannung</b>	AC/DC 230 V
<b>Schaltstrom</b>	
Typ MSA-GMS 9	AC 1 A DC 0,5 A
Typ MSA-GMU 9	AC 0,5 A DC 0,35 A
<b>Schalzhäufigkeit</b>	300 1/sec
<b>Schalthysterese</b>	
Typ MSA-GMS 9	ca. 3 ... 4 mm
Typ MSA-GMU 9	ca. 5 mm
<b>Zulässige Temperatur</b>	-10 ... +80 °C
<b>Schutzart</b>	IP65
<b>Anschlusskabel</b>	(Länge bei der Bestellung angeben)
Typ MSA-GMS 9	PVC 2-adrig
Typ MSA-GMU 9	PVC 3-adrig
<b>Gehäuse</b>	Polyamid, glasfaserverstärkt

## Magnetschalter in rundem Polyamidgehäuse, glasfaserverstärkt Typen MSA-GMSM 16, MSA-GMOM 16 und MSA-GMUM 16



Technische Daten	
<b>Schaltfunktion</b>	
Typ MSA-GMSM 16	Schließer
Typ MSA-GMOM 16	Öffner
Typ MSA-GMUM 16	Wechsler
<b>Schaltverhalten</b>	Bistabil
<b>Kontaktwerkstoff</b>	Rhodium
<b>Schaltleistung</b>	
Typen MSA-GMSM 16, MSA-GMOM 16	AC 100 VA DC 50 W
Typ MSA-GMUM 16	AC 30 VA DC 20 W
<b>Schaltspannung</b>	AC/DC 230 V
<b>Schaltstrom</b>	
Typen MSA-GMSM 16, MSA-GMOM 16	AC 1 A DC 0,5 A
Typ MSA-GMUM 16	AC 0,5 A DC 0,35 A
<b>Schalzhäufigkeit</b>	300 1/sec
<b>Zulässige Temperatur</b>	-10 ... +80 °C
<b>Schutzart</b>	IP65
<b>Anschlusskabel</b>	(Länge bei der Bestellung angeben)
Typen MSA-GMSM 16	PVC 2-adrig
Typ MSA-GMOM 16	PVC 2-adrig
Typ MSA-GMUM 16	PVC 3-adrig
<b>Gehäuse</b>	Polyamid, glasfaserverstärkt

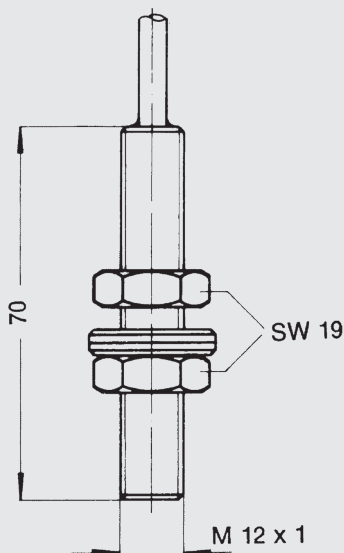
## Magnetschalter in rundem Messinggehäuse, Außengewinde M10 x 1 Typ MSA-MRS 10



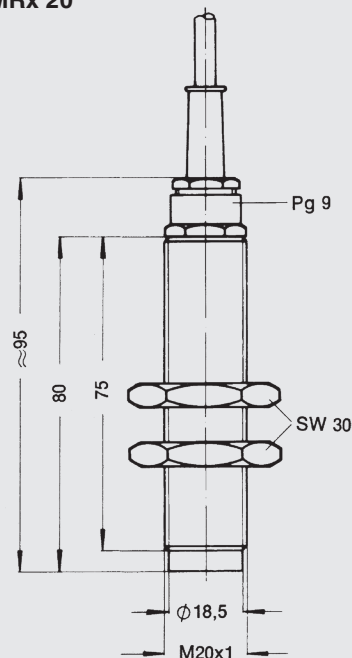
Technische Daten	
<b>Schaltfunktion</b>	Schließer
<b>Schaltverhalten</b>	Monostabil
<b>Kontaktwerkstoff</b>	Rhodium
<b>Schaltleistung</b>	AC 10 VA DC 5 W
<b>Schaltspannung</b>	AC/DC 230 V
<b>Schaltstrom</b>	AC 0,5 A DC 0,25 A
<b>Schalzhäufigkeit</b>	1.000 1/sec
<b>Schalthysterese</b>	ca. 5 mm
<b>Zulässige Temperatur</b>	-10 ... +80 °C
<b>Schutzart</b>	IP54
<b>Anschlusskabel</b>	PVC 2-adrig (Länge bei der Bestellung angeben)
<b>Gehäuse</b>	Messing

# Magnetschalter in rundem Messinggehäuse, Außengewinde M12 x 1 Typen MSA-MRx 12 und MSA-MRx 20

Typ MSA-MRx 12



Typ MSA-MRx 20



## Technische Daten

Technische Daten	
<b>Schaltfunktion</b>	
Typ MSA-MRS 12	Schließer
Typ MSA-MRU 12	Wechsler
<b>Schaltverhalten</b>	Monostabil
<b>Kontaktwerkstoff</b>	Rhodium
<b>Schaltleistung</b>	
Typ MSA-MRS 12	AC 60 VA DC 30 W
Typ MSA-MRU 12	AC 30 VA DC 20 W
<b>Schaltspannung</b>	AC/DC 230 V
<b>Schaltstrom</b>	
Typ MSA-MRS 12	AC 1 A DC 0,5 A
Typ MSA-MRU 12	AC 0,5 A DC 0,35 A
<b>Schalzhäufigkeit</b>	300 1/sec
<b>Schalthysterese</b>	ca. 5 mm
<b>Zulässige Temperatur</b>	-10 ... +80 °C
<b>Schutzart</b>	IP54
<b>Anschlusskabel</b>	(Länge bei der Bestellung angeben)
Typ MSA-MRS 12	PVC 2-adrig
Typ MSA-MRU 12	PVC 3-adrig
<b>Gehäuse</b>	Messing

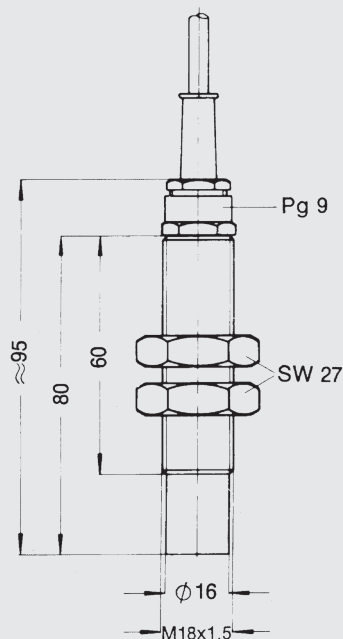
## Technische Daten

Technische Daten	
<b>Schaltfunktion</b>	
Typ MSA-MRS 20	Schließer
Typ MSA-MRU 20	Wechsler
<b>Schaltverhalten</b>	Monostabil
<b>Kontaktwerkstoff</b>	Rhodium
<b>Schaltleistung</b>	
Typ MSA-MRS 20	AC 60 VA DC 30 W
Typ MSA-MRU 20	AC 30 VA DC 20 W
<b>Schaltspannung</b>	AC/DC 230 V
<b>Schaltstrom</b>	
Typ MSA-MRS 20	AC 1 A DC 0,5 A
Typ MSA-MRU 20	AC 0,5 A DC 0,35 A
<b>Schalzhäufigkeit</b>	300 1/sec
<b>Schalthysterese</b>	
Typ MSA-MRS 20	ca. 3 ... 4 mm
Typ MSA-MRU 20	ca. 5 mm
<b>Zulässige Temperatur</b>	-10 ... +80 °C
<b>Schutzart</b>	IP65
<b>Anschlusskabel</b>	(Länge bei der Bestellung angeben)
Typ MSA-MRS 20	PVC 2-adrig
Typ MSA-MRU 20	PVC 3-adrig
<b>Gehäuse</b>	Messing

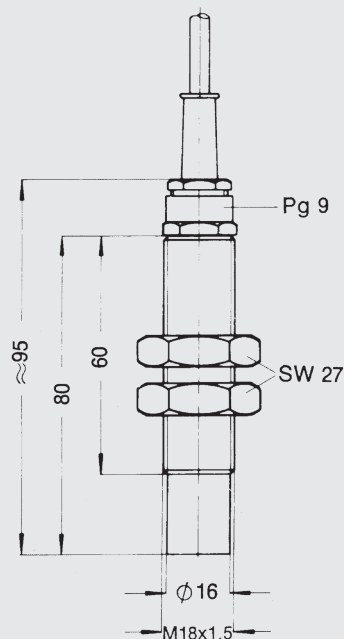


# Magnetschalter in rundem Polyamidgehäuse Typen MSA-GMx 18 und MSA-GMUM 18

Typen MSA-GMS 18 und MSA-GMU 18



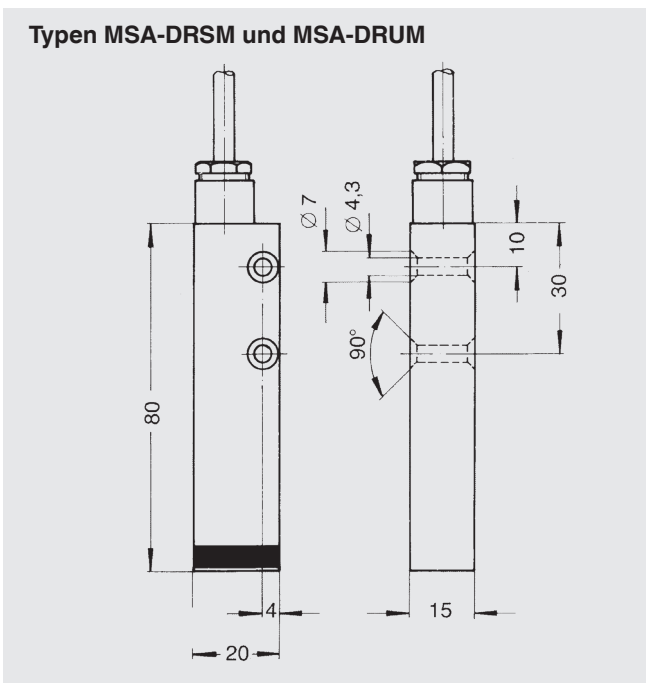
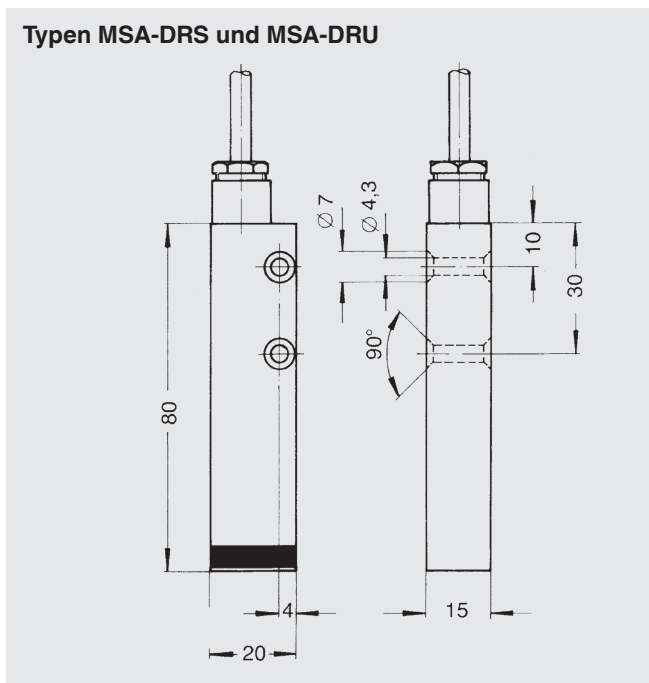
Typ MSA-GMUM 18



Technische Daten	
<b>Schaltfunktion</b>	
Typ MSA-GMS 18	Schließer
Typ MSA-GMU 18	Wechsler
<b>Schaltverhalten</b>	Monostabil
<b>Kontaktwerkstoff</b>	Rhodium
<b>Schaltleistung</b>	
Typ MSA-GMS 18	AC 60 VA DC 30 W
Typ MSA-GMU 18	AC 30 VA DC 20 W
<b>Schaltspannung</b>	AC/DC 230 V
<b>Schaltstrom</b>	
Typ MSA-GMS 18	AC 1 A DC 0,5 A
Typ MSA-GMU 18	AC 0,5 A DC 0,35 A
<b>Schalzhäufigkeit</b>	300 1/sec
<b>Schalthysterese</b>	ca. 5 mm
<b>Zulässige Temperatur</b>	-10 ... +80 °C
<b>Schutzart</b>	IP65
<b>Anschlusskabel</b>	(Länge bei der Bestellung angeben)
Typ MSA-GMS 18	PVC 2-adrig
Typ MSA-GMU 18	PVC 3-adrig
<b>Gehäuse</b>	Polyamid

Technische Daten	
<b>Schaltfunktion</b>	Wechsler
<b>Schaltverhalten</b>	Bistabil
<b>Kontaktwerkstoff</b>	Rhodium
<b>Schaltleistung</b>	AC 40 VA DC 20 W
<b>Schaltspannung</b>	AC/DC 230 V
<b>Schaltstrom</b>	AC 1 A DC 0,5 A
<b>Schalzhäufigkeit</b>	300 1/sec
<b>Zulässige Temperatur</b>	-10 ... +80 °C
<b>Schutzart</b>	IP65
<b>Anschlusskabel</b>	PVC 3-adrig (Länge bei der Bestellung angeben)
<b>Gehäuse</b>	Polyamid

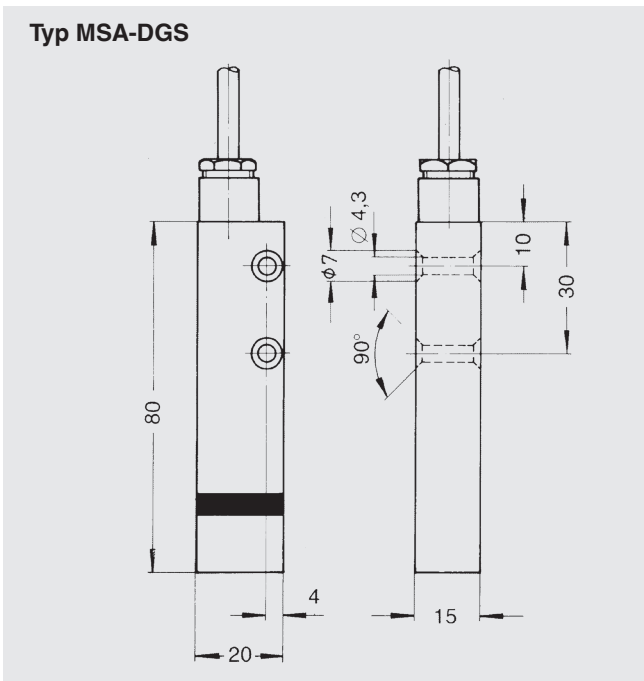
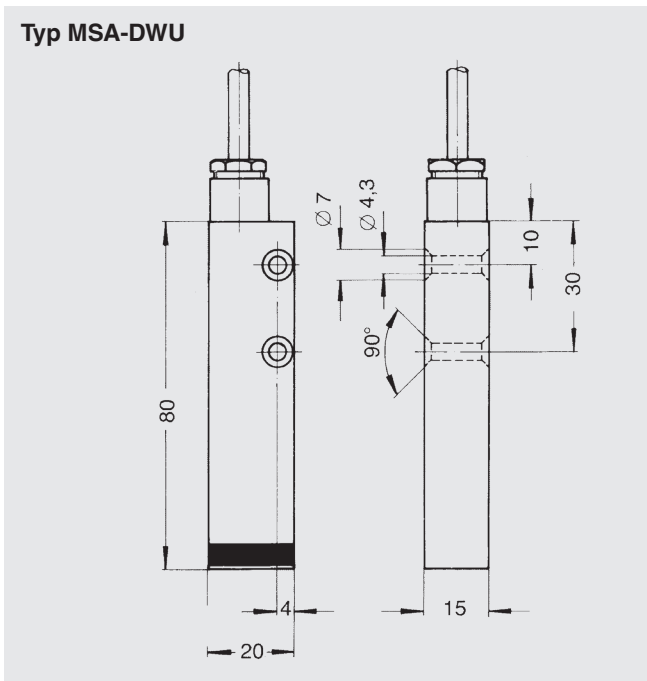
# Magnetschalter in flachem Polyamidgehäuse, glasfaserverstärkt Typen MSA-DRx, MSA-DRSM und MSA-DRUM



Technische Daten	
<b>Schaltfunktion</b>	
Typ MSA-DRS	Schließer
Typ MSA-DRU	Wechsler
<b>Schaltverhalten</b>	Monostabil
<b>Kontaktwerkstoff</b>	Rhodium
<b>Schaltleistung</b>	
Typ MSA-DRS	AC 60 VA DC 30 W
Typ MSA-DRU	AC 30 VA DC 20 W
<b>Schaltspannung</b>	AC/DC 230 V
<b>Schaltstrom</b>	
Typ MSA-DRS	AC 1 A DC 0,5 A
Typ MSA-DRU	AC 0,5 A DC 0,35 A
<b>Schalzhäufigkeit</b>	300 1/sec
<b>Schalthysterese</b>	ca. 5 mm
<b>Zulässige Temperatur</b>	-10 ... +80 °C
<b>Schutzart</b>	IP65
<b>Anschlusskabel</b>	(Länge bei der Bestellung angeben)
Typ MSA-DRS	PVC 2-adrig
Typ MSA-DRU	PVC 3-adrig
<b>Gehäuse</b>	Polyamid, glasfaserverstärkt

Technische Daten	
<b>Schaltfunktion</b>	
Typ MSA-DRSM	Schließer
Typ MSA-DRUM	Wechsler
<b>Schaltverhalten</b>	Bistabil
<b>Kontaktwerkstoff</b>	Rhodium
<b>Schaltleistung</b>	
Typ MSA-DRSM	AC 100 VA DC 50 W
Typ MSA-DRUM	AC 30 VA DC 20 W
<b>Schaltspannung</b>	AC/DC 230 V
<b>Schaltstrom</b>	
Typ MSA-DRSM	AC 1 A DC 0,5 A
Typ MSA-DRUM	AC 0,5 A DC 0,35 A
<b>Schalzhäufigkeit</b>	300 1/sec
<b>Zulässige Temperatur</b>	-10 ... +80 °C
<b>Schutzart</b>	IP65
<b>Anschlusskabel</b>	(Länge bei der Bestellung angeben)
Typ MSA-DRSM	PVC 2-adrig
Typ MSA-DRUM	PVC 3-adrig
<b>Gehäuse</b>	Polyamid, glasfaserverstärkt

# Magnetschalter in flachem Polyamidgehäuse, glasfaserverstärkt Typen MSA-DWU und MSA-DGS



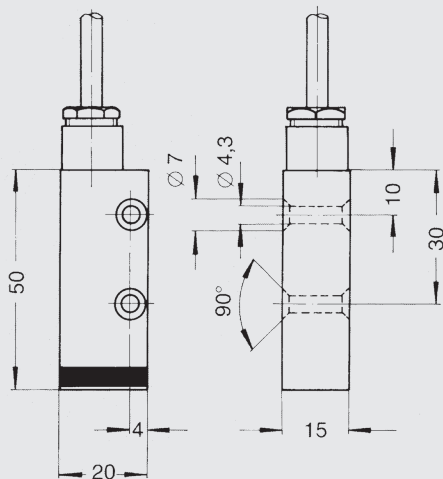
Technische Daten	
Schaltfunktion	Wechsler
Schaltverhalten	Monostabil
Kontaktwerkstoff	Wolfram
Schaltleistung	AC 50 VA DC 30 W
Schaltspannung	AC/DC 230 V
Schaltstrom	AC 1 A DC 0,5 A
Schalzhäufigkeit	100 1/sec
Schalthysterese	ca. 2 ... 3 mm
Zulässige Temperatur	-10 ... +80 °C
Schutzart	IP65
Anschlusskabel	PVC 3-adrig (Länge bei der Bestellung angeben)
Gehäuse	Polyamid, glasfaserverstärkt

Technische Daten	
Schaltfunktion	Schließer
Schaltverhalten	Monostabil
Kontaktwerkstoff	Rhodium
Schaltleistung	AC 100 VA DC 50 W
Schaltspannung	AC/DC 230 V
Schaltstrom	AC 1 A DC 0,5 A
Schalzhäufigkeit	300 1/sec
Schalthysterese	ca. 3 ... 4 mm
Zulässige Temperatur	-10 ... +80 °C
Schutzart	IP65
Anschlusskabel	PVC 2-adrig (Länge bei der Bestellung angeben)
Gehäuse	Polyamid, glasfaserverstärkt

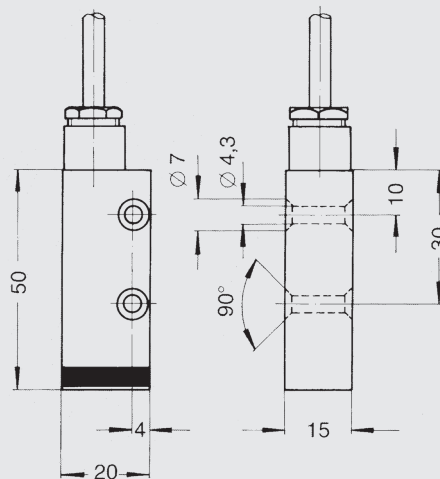
# Magnetschalter in Aluminiumgehäuse

## Typen MSA-FKS-AL, MSA-FKOM-AL und MSA-FKSM-AL

Typ MSA-FKS-AL



Typen MSA-FKSM-AL und MSA-FKOM-AL

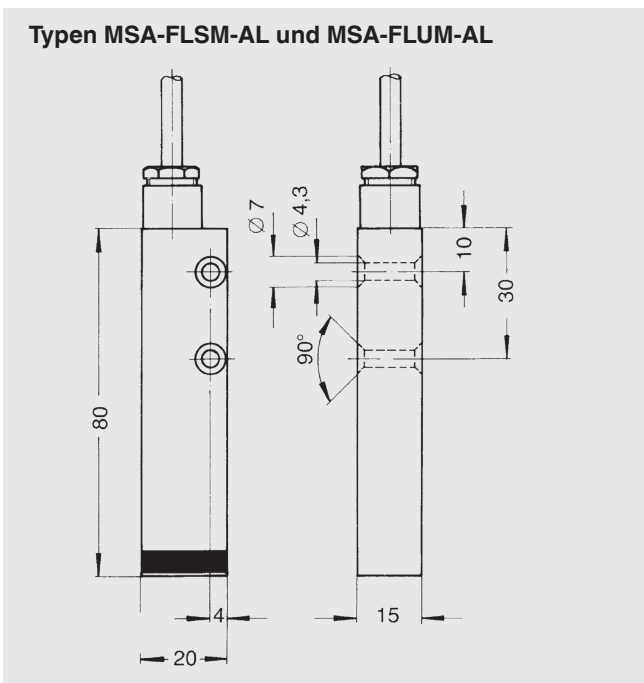
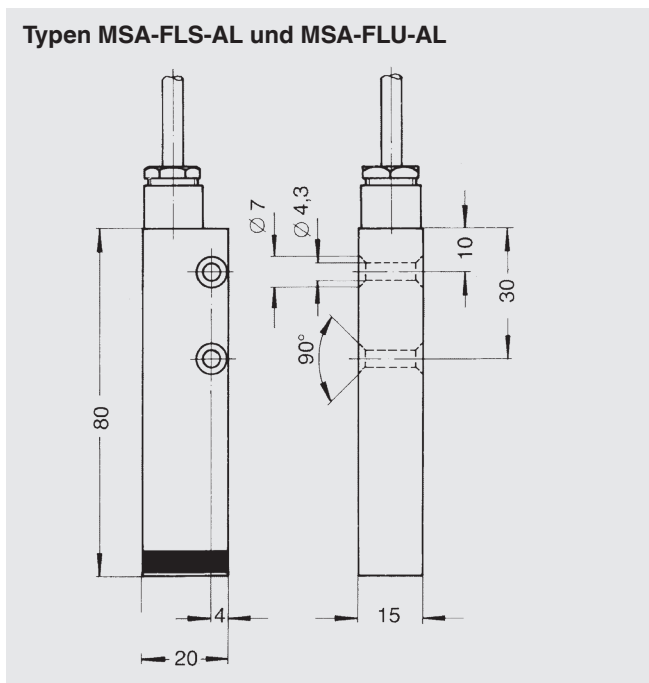


Technische Daten	
<b>Schaltfunktion</b>	Schließer
<b>Schaltverhalten</b>	Monostabil
<b>Kontaktwerkstoff</b>	Rhodium
<b>Schaltleistung</b>	AC 10 VA DC 5 W
<b>Schaltspannung</b>	AC/DC 230 V
<b>Schaltstrom</b>	AC 0,5 A DC 0,25 A
<b>Schalzhäufigkeit</b>	1.000 1/sec
<b>Schalthysterese</b>	ca. 5 mm
<b>Zulässige Temperatur</b>	-10 ... +80 °C
<b>Schutzart</b>	IP65
<b>Anschlusskabel</b>	PVC 2-adrig (Länge bei der Bestellung angeben)
<b>Gehäuse</b>	Aluminium

Technische Daten	
<b>Schaltfunktion</b>	
Typ MSA-FKSM-AL	Schließer
Typ MSA-FKOM-AL	Öffner
<b>Schaltverhalten</b>	Bistabil
<b>Kontaktwerkstoff</b>	Rhodium
<b>Schaltleistung</b>	AC 10 VA DC 5 W
<b>Schaltspannung</b>	AC/DC 230 V
<b>Schaltstrom</b>	AC 0,5 A DC 0,25 A
<b>Schalzhäufigkeit</b>	1.000 1/sec
<b>Zulässige Temperatur</b>	-10 ... +80 °C
<b>Schutzart</b>	IP65
<b>Anschlusskabel</b>	(Länge bei der Bestellung angeben)
Typ MSA-FKSM-AL	PVC 2-adrig
Typ MSA-FKOM-AL	PVC 2-adrig
<b>Gehäuse</b>	Aluminium

# Magnetschalter in Aluminiumgehäuse

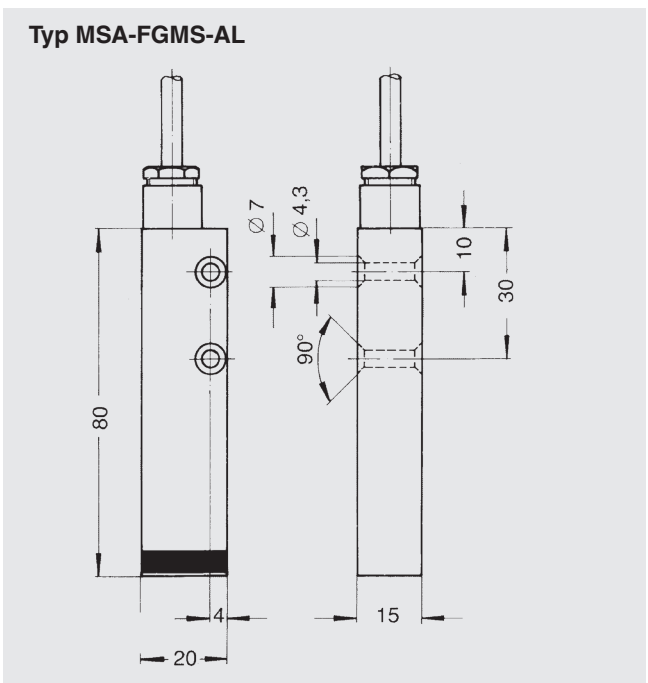
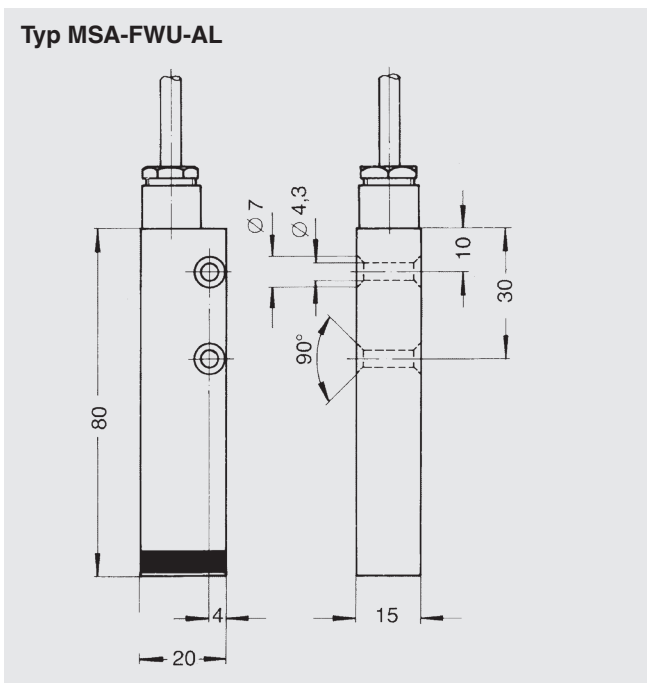
## Typen MSA-FLS-AL, MSA-FLU-AL, MSA-FLSM-AL und MSA-FLUM-AL



Technische Daten	
<b>Schaltfunktion</b>	
Typ MSA-FLS-AL	Schließer
Typ MSA-FLU-AL	Wechsler
<b>Schaltverhalten</b>	Monostabil
<b>Kontaktwerkstoff</b>	Rhodium
<b>Schaltleistung</b>	
Typ MSA-FLS-AL	AC 60 VA DC 30 W
Typ MSA-FLU-AL	AC 30 VA DC 20 W
<b>Schaltspannung</b>	AC/DC 230 V
<b>Schaltstrom</b>	
Typ MSA-FLS-AL	AC 1 A DC 0,5 A
Typ MSA-FLU-AL	AC 0,5 A DC 0,35 A
<b>Schalzhäufigkeit</b>	300 1/sec
<b>Schalthysterese</b>	ca. 5 mm
<b>Zulässige Temperatur</b>	-10 ... +80 °C
<b>Schutzart</b>	IP65
<b>Anschlusskabel</b>	(Länge bei der Bestellung angeben)
Typ MSA-FLS-AL	PVC 2-adrig
Typ MSA-FLU-AL	PVC 3-adrig
<b>Gehäuse</b>	Aluminium

Technische Daten	
<b>Schaltfunktion</b>	
Typ MSA-FLSM-AL	Schließer
Typ MSA-FLUM-AL	Wechsler
<b>Schaltverhalten</b>	Bistabil
<b>Kontaktwerkstoff</b>	Rhodium
<b>Schaltleistung</b>	
Typ MSA-FLSM-AL	AC 100 VA DC 50 W
Typ MSA-FLUM-AL	AC 30 VA DC 20 W
<b>Schaltspannung</b>	AC/DC 230 V
<b>Schaltstrom</b>	
Typ MSA-FLSM-AL	AC 1 A DC 0,5 A
Typ MSA-FLUM-AL	AC 0,5 A DC 0,35 A
<b>Schalzhäufigkeit</b>	300 1/sec
<b>Zulässige Temperatur</b>	-10 ... +80 °C
<b>Schutzart</b>	IP65
<b>Anschlusskabel</b>	(Länge bei der Bestellung angeben)
Typ MSA-FLSM-AL	PVC 2-adrig
Typ MSA-FLUM-AL	PVC 3-adrig
<b>Gehäuse</b>	Aluminium

# Magnetschalter in Aluminiumgehäuse Typen MSA-FWU-AL und MSA-FGMS-AL



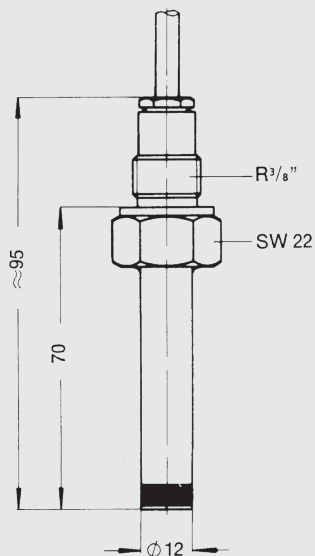
Technische Daten	
Schaltfunktion	Wechsler
Schaltverhalten	Monostabil
Kontaktwerkstoff	Wolfram
Schaltleistung	AC 50 VA DC 30 W
Schaltspannung	AC/DC 230 V
Schaltstrom	AC 1 A DC 0,5 A
Schalzhäufigkeit	100 1/sec
Schalthysterese	ca. 2 ... 3 mm
Zulässige Temperatur	-10 ... +80 °C
Schutzart	IP65
Anschlusskabel	PVC 3-adrig (Länge bei der Bestellung angeben)
Gehäuse	Aluminium

Technische Daten	
Schaltfunktion	Schließer
Schaltverhalten	Monostabil
Kontaktwerkstoff	Rhodium
Schaltleistung	AC 100 VA DC 50 W
Schaltspannung	AC/DC 230 V
Schaltstrom	AC 1 A DC 0,5 A
Schalzhäufigkeit	300 1/sec
Schalthysterese	ca. 3 ... 4 mm
Zulässige Temperatur	-10 ... +80 °C
Schutzart	IP65
Anschlusskabel	PVC 2-adrig (Länge bei der Bestellung angeben)
Gehäuse	Aluminium

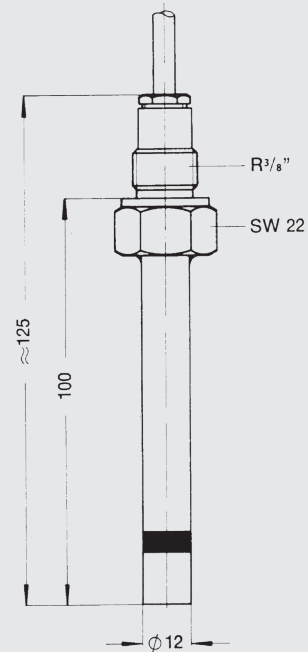
# Magnetschalter in rundem CrNi-Stahl-Gehäuse

## Typen MSA-EVS-L70 (KRS), MSA-EVU-L70 (KRU) und MSA-EVS-L100 (GMS)

Typen MSA-EVS-L70 (KRS) und MSA-EVU-L70 (KRU)



Typ MSA-EVS-L100 (GMS)



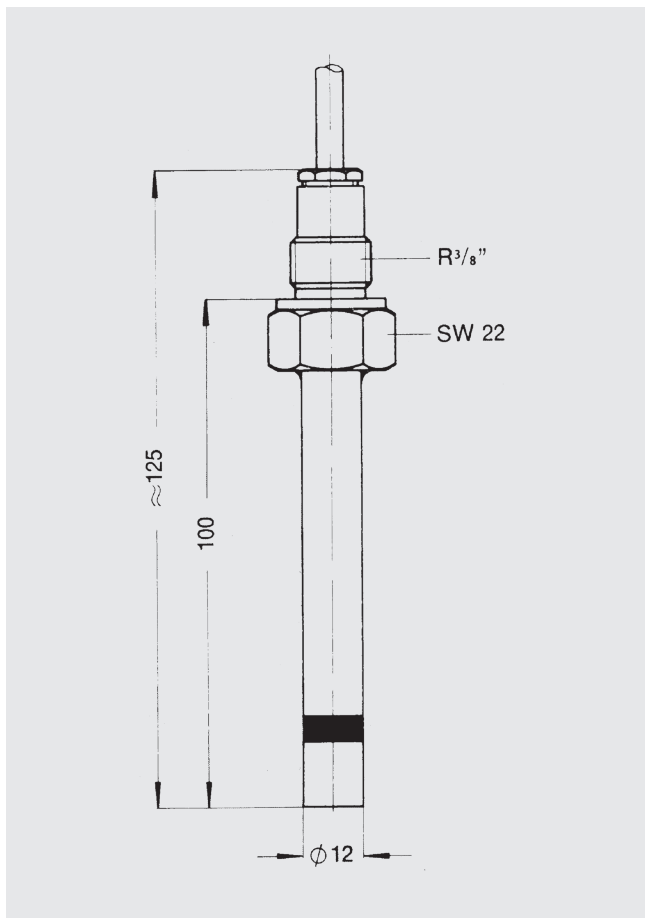
### Technische Daten

<b>Schaltfunktion</b>	
Typ MSA-EVS-L70 (KRS)	Schließer
Typ MSA-EVU-L70 (KRU)	Wechsler
<b>Schaltverhalten</b>	Monostabil
<b>Kontaktwerkstoff</b>	Rhodium
<b>Schaltleistung</b>	
Typ MSA-EVS-L70 (KRS)	AC 60 VA DC 30 W
Typ MSA-EVU-L70 (KRU)	AC 30 VA DC 20 W
<b>Schaltspannung</b>	AC/DC 230 V
<b>Schaltstrom</b>	
Typ MSA-EVS-L70 (KRS)	AC 1 A DC 0,5 A
Typ MSA-EVU-L70 (KRU)	AC 0,5 A DC 0,35 A
<b>Schalzhäufigkeit</b>	300 1/sec
<b>Schalthysterese</b>	ca. 5 mm
<b>Zulässige Temperatur</b>	-10 ... +80 °C
<b>Schutzart</b>	IP65
<b>Anschlusskabel</b>	(Länge bei der Bestellung angeben)
Typ MSA-EVS-L70 (KRS)	PVC 2-adrig
Typ MSA-EVU-L70 (KRU)	PVC 3-adrig
<b>Gehäuse</b>	CrNi-Stahl

### Technische Daten

<b>Schaltfunktion</b>	Schließer
<b>Schaltverhalten</b>	Monostabil
<b>Kontaktwerkstoff</b>	Rhodium
<b>Schaltleistung</b>	AC 100 VA DC 50 W
<b>Schaltspannung</b>	AC/DC 230 V
<b>Schaltstrom</b>	AC 1 A DC 0,5 A
<b>Schalzhäufigkeit</b>	300 1/sec
<b>Schalthysterese</b>	ca. 3 ... 4 mm
<b>Zulässige Temperatur</b>	-10 ... +80 °C
<b>Schutzart</b>	IP65
<b>Anschlusskabel</b>	PVC 2-adrig (Länge bei der Bestellung angeben)
<b>Gehäuse</b>	CrNi-Stahl

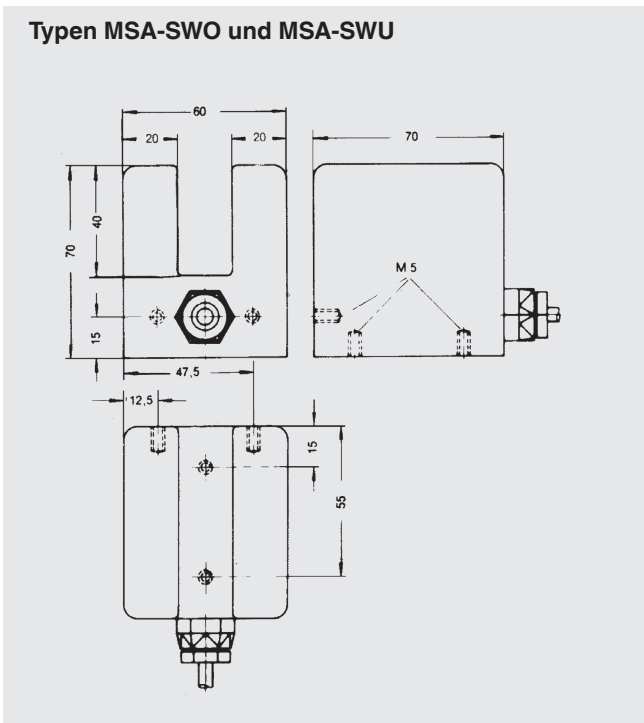
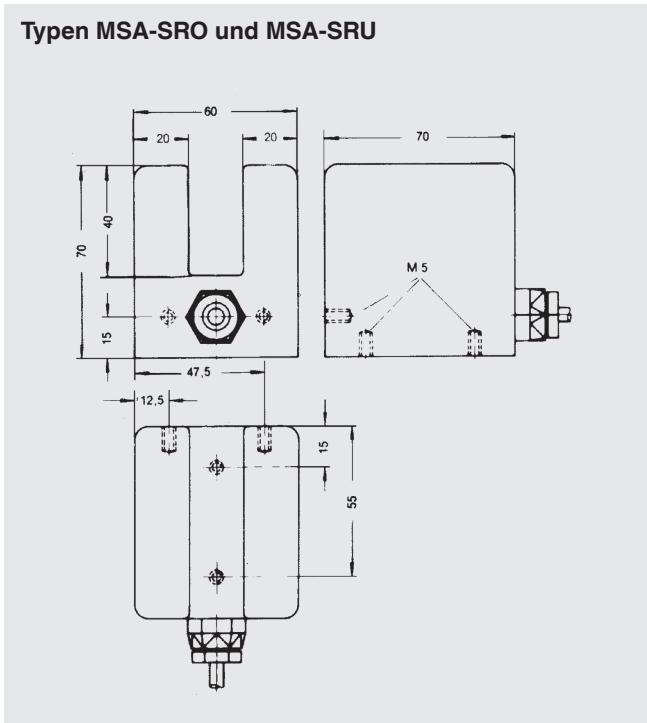
**Magnetschalter in rundem CrNi-Stahl-Gehäuse**  
**Typen MSA-EVSM-L100 (GMSM), MSA-EVOM-L100 (GMOM) und**  
**MSA-EVUM-L100 (GMUM)**



Technische Daten	
<b>Schaltfunktion</b>	
Typ MSA-EVSM-L100 (GMSM)	Schließer
Typ MSA-EVOM-L100 (GMOM)	Öffner
Typ MSA-EVUM-L100 (GMUM)	Wechsler
<b>Schaltverhalten</b>	
Bistabil	
<b>Kontaktwerkstoff</b>	
Rhodium	
<b>Schaltleistung</b>	
Typ MSA-EVSM-L100 (GMSM)	AC 100 VA DC 50 W
Typ MSA-EVOM-L100 (GMOM)	AC 100 VA DC 50 W
Typ MSA-EVUM-L100 (GMUM)	AC 30 VA DC 20 W
<b>Schaltspannung</b>	
AC/DC 230 V	
<b>Schaltstrom</b>	
Typ MSA-EVSM-L100 (GMSM)	AC 1 A DC 0,5 A
Typ MSA-EVUM-L100 (GMUM)	AC 0,5 A DC 0,35 A
<b>Schalzhäufigkeit</b>	
300 1/sec	
<b>Zulässige Temperatur</b>	
-10 ... +80 °C	
<b>Schutzart</b>	
IP65	
<b>Anschlusskabel</b>	
(Länge bei der Bestellung angeben)	
Typ MSA-EVSM-L100 (GMSM)	PVC 2-adrig
Typ MSA-EVOM-L100 (GMOM)	PVC 2-adrig
Typ MSA-EVUM-L100 (GMUM)	PVC 3-adrig
<b>Gehäuse</b>	
CrNi-Stahl	



# Schlitzmagnetschalter für berührungslose Betätigung durch eine Eisenblechfahne in Polyamidgehäuse, glasfaserverstärkt Typen MSA-SRO, MSA-SRU, MSA-SWO und MSA-SWU



Technische Daten	
<b>Schaltfunktion</b>	
Typ MSA-SRO	Öffner
Typ MSA-SRU	Wechsler
<b>Schaltverhalten</b>	Monostabil
<b>Kontaktwerkstoff</b>	Rhodium
<b>Schaltleistung</b>	
Typ MSA-SRO	AC 100 VA / DC 50 W
Typ MSA-SRU	AC 30 VA / DC 20 W
<b>Schaltspannung</b>	AC/DC 230 V
<b>Schaltstrom</b>	
Typ MSA-SRO	AC 1 A DC 0,5 A
Typ MSA-SRU	AC 0,5 A DC 0,35 A
<b>Schalthäufigkeit</b>	100 1/sec
<b>Schalthysterese</b>	
Typ MSA-SRO	ca. 10 ... 12 mm
Typ MSA-SRU	ca. 10 ... 15 mm
<b>Zulässige Temperatur</b>	-10 ... +80 °C
<b>Schutzart</b>	IP65
<b>Anschlusskabel</b>	(Länge bei der Bestellung angeben)
Typ MSA-SRO	PVC 2-adrig
Typ MSA-SRU	PVC 3-adrig
<b>Gehäuse</b>	Polyamid, glasfaserverstärkt

Technische Daten	
<b>Schaltfunktion</b>	
Typ MSA-SWO	Öffner
Typ MSA-SWU	Wechsler
<b>Schaltverhalten</b>	Monostabil
<b>Kontaktwerkstoff</b>	Wolfram
<b>Schaltleistung</b>	AC 50 VA DC 30 W
<b>Schaltspannung</b>	AC/DC 230 V
<b>Schaltstrom</b>	AC 1 A DC 0,5 A
<b>Schalthäufigkeit</b>	100 1/sec
<b>Schalthysterese</b>	ca. 3 ... 5 mm
<b>Zulässige Temperatur</b>	-10 ... +80 °C
<b>Schutzart</b>	IP65
<b>Anschlusskabel</b>	(Länge bei der Bestellung angeben)
Typ MSA-SWO	PVC 2-adrig
Typ MSA-SWU	PVC 3-adrig
<b>Gehäuse</b>	Polyamid, glasfaserverstärkt

## Kontaktschutzmaßnahmen

Die Reed-Kontakte sollten gegen das Auftreten von Spannungs- und Stromspitzen geschützt werden.

Abhängig von den verschiedenen Lastarten kommen unterschiedliche Schutzschaltungen zur Anwendung.



Typ KFD2-ER-1.6



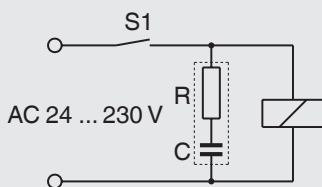
RC-Glied

Kontaktschutzrelais	Kontakte	Eingang	Hilfsenergie	Zulassungsnummer	Bestell-Nr.
KFD2-ER-1.6	1 x Wechsler AC 250 V, 2 A	2 x Kontakte	DC 20 ... 30 V	-	123806
KFD2-SR2-Ex2.W	2 x Wechsler AC 253 V, 2 A	2 x Kontakte	DC 20 ... 30 V	II 1GD Ex ia IIC PTB 02 ATEX 2073	124344
KFA6-ER-1.6	1 x Wechsler AC 250 V, 2 A	2 x Kontakte	AC 230 V	-	124341
KFA6-SR2-Ex2.W	2 x Wechsler AC 253 V, 2 A	2 x Kontakte	AC 230 V	II 1GD Ex ia IIC PTB 02 ATEX 2073	123794

RC-Glied	Kapazität	Widerstand	Spannung	Bestell-Nr.
B3/110	0,33 $\mu$ F	470 $\Omega$	AC 110 V	126529
B3/230	0,33 $\mu$ F	820 $\Omega$	AC 230 V	126530

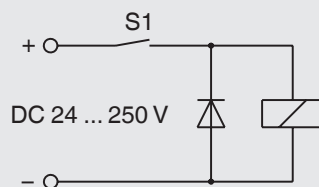
### Induktive Last

Wechselspannung AC

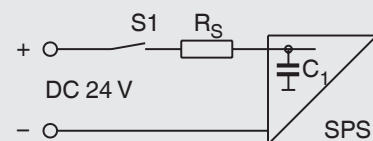


### Induktive Last

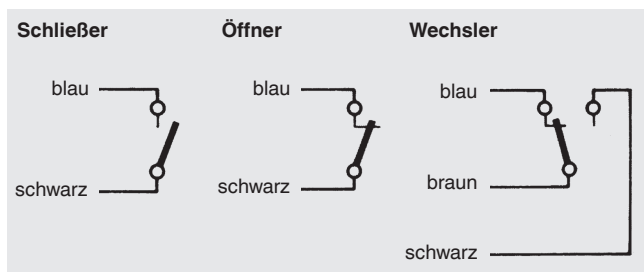
Gleichspannung DC



### Kapazitive Last

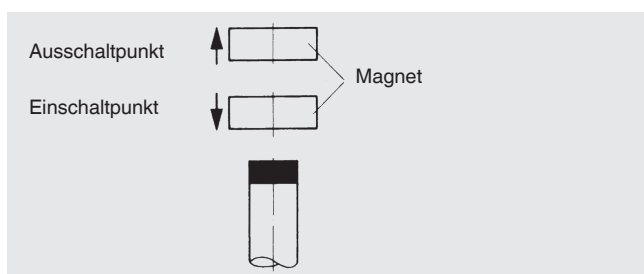


## Anschlussbilder



## Schalthysterese

Die Größe der Schalthysterese (Hubweg des Betätigungsmagneten) ist abhängig von der Größe des Betätigungsmagneten und des magnetischen Nebenschlusses über die eisenhaltige Umgebung. Sie liegt bei den meisten Magnetschaltern bei 5 ... 10 mm Hubweg des Betätigungsmagneten.



## Schaltpunktgenauigkeit

Die reproduzierbare Schaltpunktgenauigkeit von Magnetschaltern ist bei gleichbleibenden Bedingungen sehr hoch und liegt bei 0,01 mm. Beim Verwenden von Bariumferritmagneten als Betätigungsmagnete verschiebt sich der Schaltpunkt bei Änderung der Umgebungstemperatur, da das Magnetfeld mit sinkender Temperatur stärker und mit steigender Temperatur schwächer wird.

Das Temperaturverhalten ist dabei nicht linear; unter 0 °C nimmt das Magnetfeld kaum noch zu und über 100 °C wird es nur noch unwesentlich schwächer. Bei einer Temperaturänderung von  $\pm 20$  °C verschiebt sich der Schaltpunkt um etwa  $\pm 0,05$  mm. Man kann deshalb den Schaltpunkt eines Magnetschalters als praktisch stabil bezeichnen.

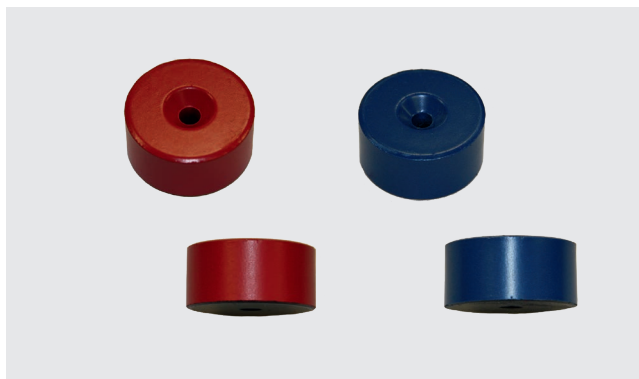
## Erschütterungsfestigkeit

Wenn starke Erschütterungen auftreten können, ist es empfehlenswert die Magnetschalter gummielastisch zu befestigen. In axialer Richtung ist die Empfindlichkeit gegen Erschütterung und Schwingungen am geringsten. Magnetschalter in monostabiler Ausführung wie die Typen MSA-MRS 10, MSA-GMS 9, MSA-KRU 9, MSA-GMU 9 und dergleichen, können Erschütterungen bis 100 g bei elastischer Befestigung ausgesetzt werden. Magnetschalter in bistabiler Ausführung wie die Typen MSA-GMSM 16, MSA-GMUM 16 und dergleichen sind bei elastischer Befestigung für Erschütterungen von 10 ... 20 g geeignet (g = Erdbeschleunigung).

# Zubehör

## Dauermagnete

Dauermagnet	Größe	Maße in mm	Bestellnummer
Magnet M0 Nord, rot	M 0	15 x 4 x 6	005141
Magnet M0 Süd, blau	M 0	15 x 4 x 6	005140
Magnet M1 Nord, rot	M 1	20 x 4 x 6	015529
Magnet M1 Süd, blau	M 1	20 x 4 x 6	015530
Magnet M2 Nord, rot	M 2	20 x 5 x 10	015531
Magnet M2 Süd, blau	M 2	20 x 5 x 10	005144
Magnet M3 Nord, rot	M 3	30 x 6 x 15	015532
Magnet M3 Süd, blau	M 3	30 x 6 x 15	015533



## Betätigungsabstände

Magnetschalter Typ	Betätigungsabstände in mm			
	M 0	M 1	M 2	M 3
MSA-MS-Lxx	~ 8	~ 12	~ 19	~ 40
MSA-VS-Lx	~ 8	~ 12	~ 19	~ 40
MSA-MRS 9	~ 3	~ 6	~ 10	~ 27
MSA-KRS 9	~ 3	~ 6	~ 10	~ 27
MSA-KRU 9	~ 5	~ 9	~ 14	~ 30
MSA-KWU 9	~ 4	~ 7	~ 11	~ 26
MSA-GMS 9	~ 3	~ 6	~ 10	~ 22
MSA-GMU 9	~ 3	~ 5	~ 8	~ 19
MSA-GMSM 16	~ 17	~ 25	~ 32	~ 60
MSA-GMOM 16	~ 7	~ 12	~ 17	~ 40
MSA-GMUM 16	~ 10	~ 16	~ 23	~ 50
MSA-MRS 10	~ 4	~ 7	~ 11	~ 28
MSA-MRS 12	~ 4	~ 7	~ 11	~ 27
MSA-MRU 12	~ 3	~ 6	~ 10	~ 28
MSA-MRS 20	~ 2	~ 4	~ 7	~ 24
MSA-MRU 20	~ 3	~ 6	~ 10	~ 26
MSA-GMS 18	~ 6	~ 10	~ 15	~ 35
MSA-GMU 18	~ 5	~ 8	~ 12	~ 26
MSA-GMUM 18	~ 13	~ 19	~ 27	~ 55

Magnetschalter Typ	Betätigungsabstände in mm			
	M 0	M 1	M 2	M 3
MSA-DRS	~ 5	~ 7	~ 11	~ 27
MSA-DRU	~ 3	~ 5	~ 9	~ 17
MSA-DRSM	~ 14	~ 20	~ 28	~ 58
MSA-DRUM	~ 8	~ 15	~ 20	~ 45
MSA-DWU	~ 5	~ 8	~ 13	~ 30
MSA-DGS	~ 3	~ 5	~ 9	~ 21
MSA-FKS-AL	~ 4	~ 7	~ 11	~ 27
MSA-FKOM-AL	~ 11	~ 15	~ 21	~ 40
MSA-FKSM-AL	~ 17	~ 24	~ 30	~ 55
MSA-FLS-AL	~ 5	~ 7	~ 11	~ 27
MSA-FLU-AL	~ 3	~ 5	~ 9	~ 17
MSA-FLSM-AL	~ 14	~ 20	~ 28	~ 55
MSA-FLUM-AL	~ 8	~ 15	~ 20	~ 45
MSA-FWU-AL	~ 5	~ 8	~ 13	~ 30
MSA-FGMS-AL	~ 3	~ 5	~ 9	~ 21
MSA-EVS-L70 (KRS)	~ 3	~ 6	~ 10	~ 27
MSA-EVU-L70 (KRU)	~ 5	~ 9	~ 14	~ 30
MSA-EVS-L100 (GMS)	~ 3	~ 6	~ 10	~ 22
MSA-EVSM-L100 (GMSM)	~ 17	~ 25	~ 32	~ 60
MSA-EVOM-L100 (GMOM)	~ 7	~ 12	~ 17	~ 40
MSA-EVUM-L100 (GMUM)	~ 10	~ 16	~ 23	~ 50

## Bestellangaben

Für die Bestellung ist die Angabe der Bestellnummer ausreichend.

Alternativ:

Typ / Schaltfunktion / Kabellänge

© 10/2015 WIKA Alexander Wiegand SE & Co. KG, alle Rechte vorbehalten.  
Die in diesem Dokument beschriebenen Geräte entsprechen in ihren technischen Daten dem derzeitigen Stand der Technik.  
Änderungen und den Austausch von Werkstoffen behalten wir uns vor.

Ihr WIKA Vertriebspartner



**ICS Schneider Messtechnik GmbH**

Briesestrasse 59

D-16562 Hohen Neuendorf / OT Bergfelde

Tel.: +49 3303 5040-66

Fax: +49 3303 5040-68

E-Mail: [info@ics-schneider.de](mailto:info@ics-schneider.de)



**WIKA Alexander Wiegand SE & Co. KG**

Alexander-Wiegand-Straße 30

63911 Klingenberg/Germany

Tel. +49 9372 132-0

Fax +49 9372 132-406

[info@wika.de](mailto:info@wika.de)

[www.wika.de](http://www.wika.de)