

Luftgeschwindigkeitsmessgerät Typ A2G-20

WIKAI Datenblatt SP 69.06

air2guide

Anwendungen

- Zur Messung der Luftgeschwindigkeit und der Temperatur von Luft und anderen nicht brennbaren und nicht aggressiven Gasen in Zu- und Abluftkanälen
- Konstruiert zur direkten Aufschaltung auf Steuer-/Regelsysteme oder die Gebäudeautomation

Leistungsmerkmale

- Elektrisches Ausgangssignal DC 0 ... 10 V oder 4 ... 20 mA, über Jumper direkt am Gerät wählbar
- Ausgangssignal für Geschwindigkeit und Lufttemperatur in einem Gerät
- Mit Schaltausgang
- Montageflansch zur Montage an rundem Lüftungsrohr oder rechteckigem Lüftungskanal
- Wartungsfrei



Luftgeschwindigkeitsmessgerät mit LC-Display, Typ A2G-20

Beschreibung

Das Luftgeschwindigkeitsmessgerät Typ A2G-20 wird zur Messung von Strömungsgeschwindigkeiten gasförmiger Medien in der Luft- und Klimatechnik verwendet. Zusätzlich verfügt das A2G-20 über eine integrierte Temperaturmessung.

Elektrische Ausgangssignale für beide Messgrößen (DC 0 ... 10 V oder 4 ... 20 mA; über Jumper am Gerät einstellbar) erlauben den direkten Anschluss an Steuer/Regelsysteme oder die Gebäudeautomation.

Ein zusätzlicher Schaltausgang erlaubt einen flexiblen Einsatz bei der Ansteuerung weiterer Komponenten einer Luft- und Klimaanlage.

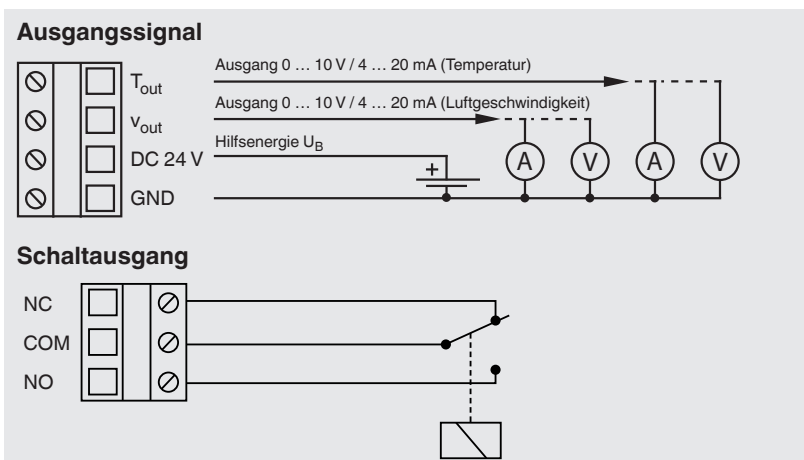
Das LC-Display und die klare Menüführung ermöglichen eine zeitsparende und einfache Inbetriebnahme.

Technische Daten

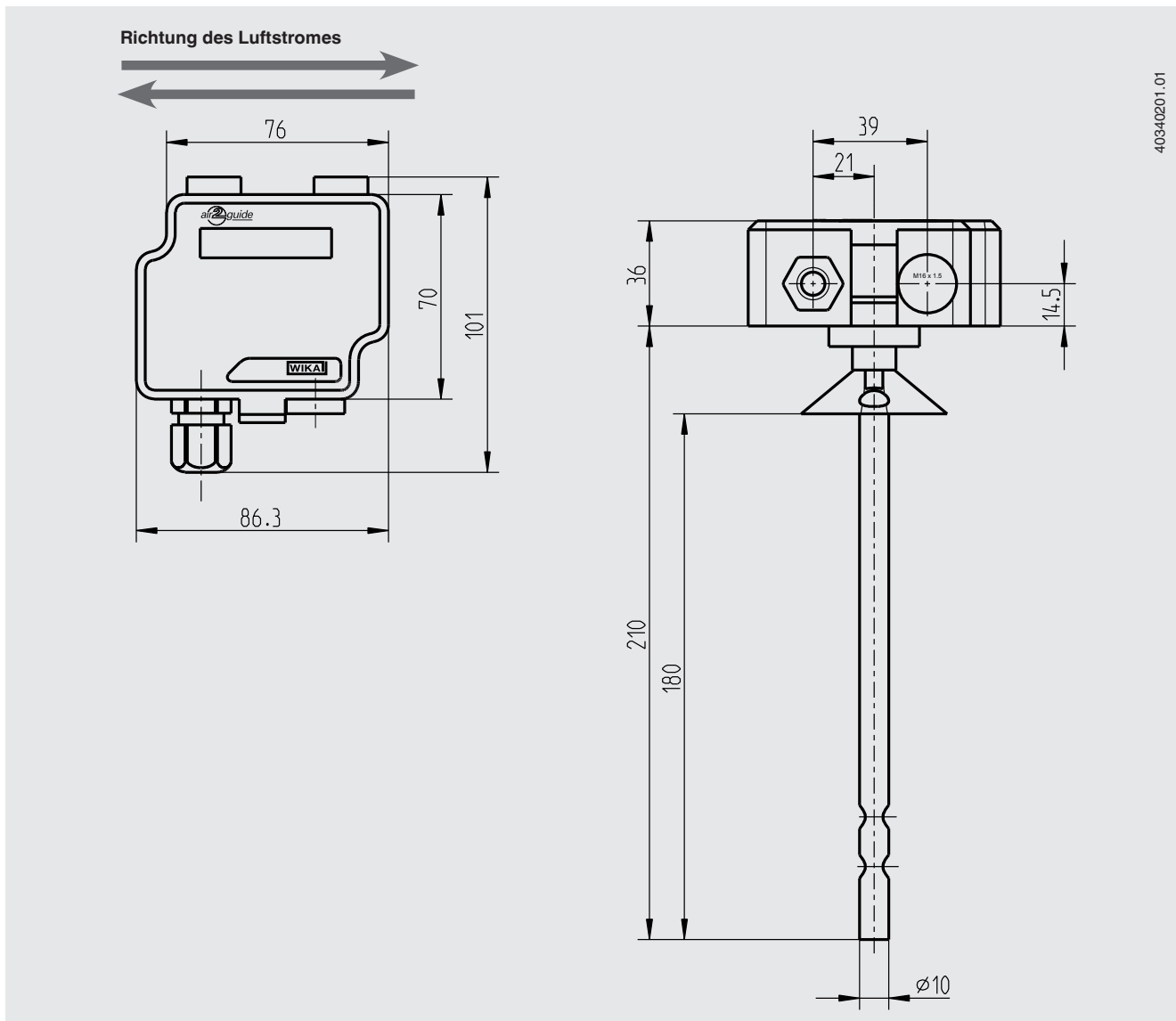
Luftgeschwindigkeitsmessgerät, Typ A2G-20	
Ausführung	<ul style="list-style-type: none"> ■ Ausführung ohne LC-Display ■ Ausführung mit LC-Display ■ Ausführung mit LC-Display und Schaltausgang
Messelement	Pt1000 (Luftgeschwindigkeit) und NTC10k (Temperatur)
Messbereich	
Luftgeschwindigkeit	0 ... 2 m/s [0 ... 7 ft/s], 0 ... 10 m/s [0 ... 33 ft/s] oder 0 ... 20 m/s [0 ... 66 ft/s] über Jumper am Gerät wählbar
Temperatur	0 ... 50 °C [32 ... 122 °F]
Genauigkeit	
Luftgeschwindigkeit	Messbereich 0 ... 2 m/s: < 0,2 m/s [0,3 ft/s] +5 % vom Messwert Messbereich 0 ... 10 m/s: < 0,5 m/s [1,6 ft/s] +5 % vom Messwert Messbereich 0 ... 20 m/s: < 1,0 m/s [3,3 ft/s] +5 % vom Messwert
Temperatur ¹⁾	< 0,5 °C [0,9 °F] (v > 0,5 m/s)
Hilfsenergie U_B	DC 24 V/AC 24 V ±10 %
Ausgangssignal	
Luftgeschwindigkeit	DC 0 ... 10 V (linear zu m/s): Last min. 1 kΩ 4 ... 20 mA (linear zu m/s): Last max. 400 Ω
Temperatur	DC 0 ... 10 V (linear zu °C): Last min. 1 kΩ 4 ... 20 mA (linear zu °C): Last max. 400 Ω
Elektrischer Anschluss	Schraubklemmen Kabelverschraubung M16 Max. 1,5 mm ²
Schaltausgang	3 Schraubklemmen max. 1,5 mm ² (NC, COM, NO) Relais (potentialfrei, Wechsler, max. AC 250 V, 6 A, DC 30 V, 6 A, einstellbare Schaltschwelle und Hysterese)
Gehäuse	Kunststoff (ABS)
LC-Display	3 ½-stellige Anzeige mit Hintergrundbeleuchtung Größe: 46,7 x 12,7 mm
Zulässige Temperaturen	
Messstoff	0 ... 50 °C, max. 95 % r. F.
Umgebung	0 ... 50 °C, max. 95 % r. F.
Schutzart nach IEC/EN 60529	IP54
Gewicht	220 g
Montage	Kanaleinbau über Montageflansch

1) Das Gerät wird bei 22 °C [71,6 °F] kalibriert.

Elektrischer Anschluss

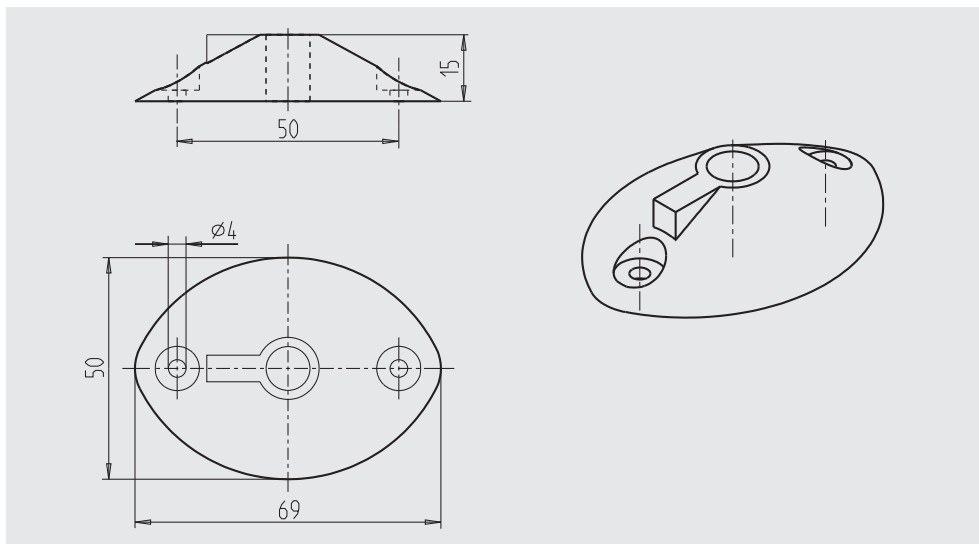


Abmessungen in mm



40340201.01

Montageflansch



Zertifikate/Zeugnisse (Option)

■ 2.2-Werkszeugnis

Bestellangaben

Typ / Ausführung / Optionen

© 02/2011 WIKA Alexander Wiegand SE & Co. KG, alle Rechte vorbehalten.
Die in diesem Dokument beschriebenen Geräte entsprechen in ihren technischen Daten dem derzeitigen Stand der Technik.
Änderungen und den Austausch von Werkstoffen behalten wir uns vor.

WIKA Datenblatt SP 69.06 · 03/2021

Seite 4 von 4

Ihr WIKA Vertriebspartner



ICS Schneider Messtechnik GmbH
Briesestrasse 59
D-16562 Hohen Neuendorf / OT Bergfelde
Tel.: +49 3303 5040-66
Fax: +49 3303 5040-68
E-Mail: info@ics-schneider.de



WIKA Alexander Wiegand SE & Co. KG
Alexander-Wiegand-Straße 30
63911 Klingenberg/Germany
Tel. +49 9372 132-0
Fax +49 9372 132-406
info@wika.de
www.wika.de