

Widerstandsthermometer Zum Einbau in ein Schutzrohr Typ TR10-B

WIKA Datenblatt TE 60.02



weitere Zulassungen,
siehe Seite 16

Anwendungen

- Maschinen-, Anlagen- und Behälterbau
- Energie- und Kraftwerkstechnik
- Chemische Industrie
- Lebensmittel- und Getränkeindustrie
- Sanitär-, Heizungs- und Klimatechnik

Leistungsmerkmale

- Sensorbereiche von $-196 \dots +600 \text{ °C}$ [$-320 \dots +1.112 \text{ °F}$]
- Zum Einbau in alle gängigen Schutzrohrbauformen
- Gefederter Messeinsatz (auswechselbar)
- Pt100- oder Pt1000-Sensoren
- Explosionsgeschützte Ausführungen sind für viele Zulassungsarten verfügbar



Abb. links: Typ TR10-B mit Anschlusskopf BSZ
Abb. rechts: Typ TR10-B mit Anschlusskopf 1/4000

Beschreibung

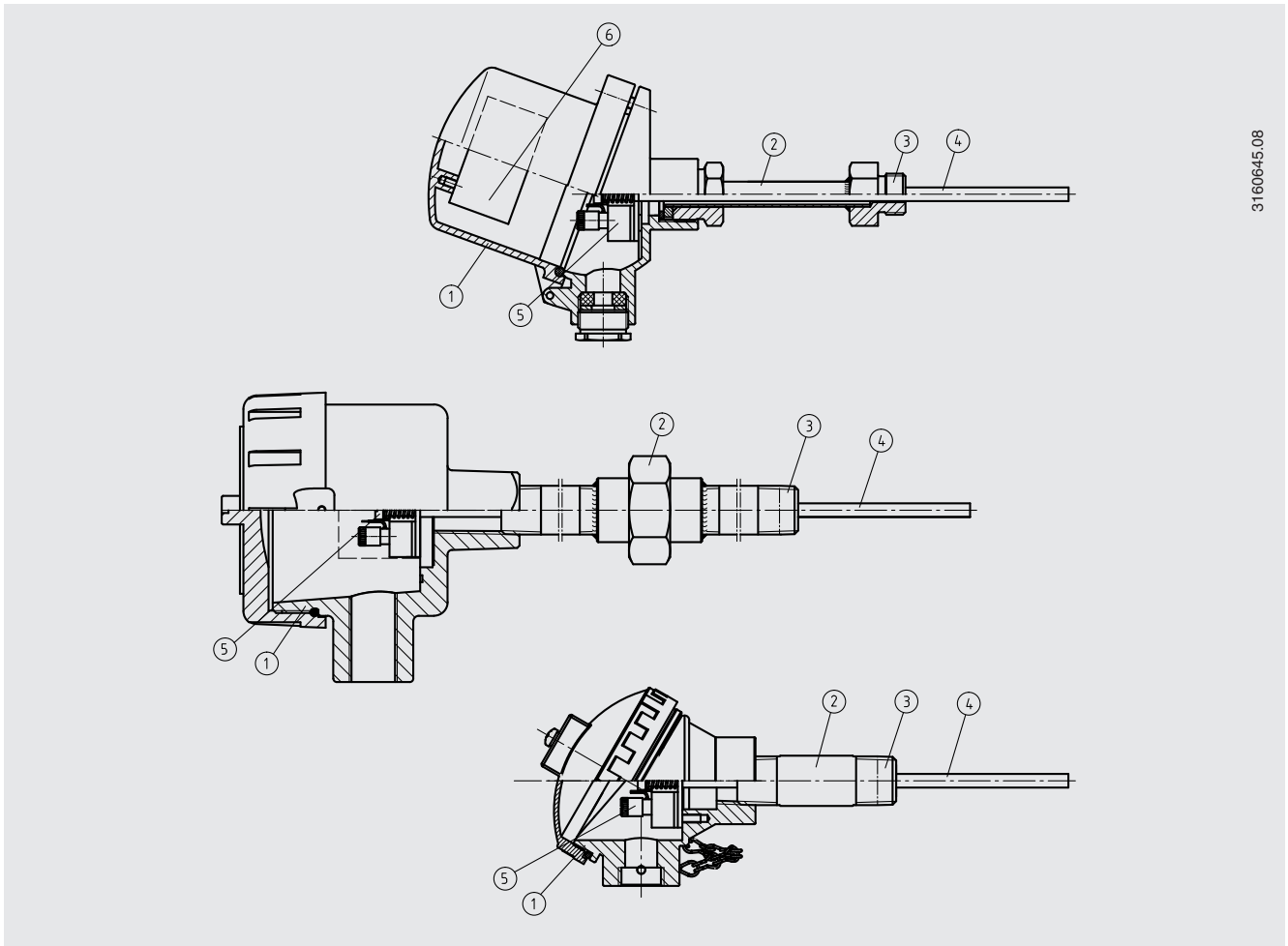
Widerstandsthermometer dieser Typenreihe können mit einer Vielzahl von Schutzrohrbauformen kombiniert werden. Ein Betrieb ohne Schutzrohr ist nur in speziellen Fällen zweckmäßig.

Vielfältige Kombinationsmöglichkeiten von Pt100- bzw. Pt1000-Sensor, Anschlusskopf, Einbaulänge, Halslänge, Anschluss zum Schutzrohr etc. führen zu Thermometern, passend für jede Schutzrohrdimension und jede Anwendung.

Eine große Anzahl verschiedenster explosionsgeschützter Zulassungen sind für den TR10-B verfügbar.

Optional montieren wir analoge oder digitale Transmitter aus dem WIKA-Programm im Anschlusskopf des TR10-B.

Darstellung der Komponenten



3160645.08

Legende:

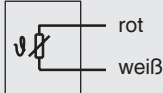
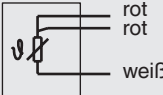
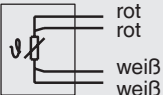
- ① Anschlusskopf
- ② Halsrohr
- ③ Anschluss zum Schutzrohr
- ④ Messeinsatz (TR10-A)
- ⑤ Klemmsockel/Transmitter (Option)
- ⑥ Transmitter (Option)

Übersicht der Zulassungen für Explosionsschutz

Zulassung	Explosionsschutz				
	Ex i (Gas) Zone 0, 1, 2	Ex i (Staub) Zone 20, 21, 22	Ex e (Gas) Zone 1, 2	Ex t (Staub) Zone 21, 22	Ex nA (Gas) Zone 2
ATEX	x	x	x	x	x
IECEX	x	x	x	x	x
EAC	x	x	-	-	x
Ex Ukraine	x	x	-	-	-
INMETRO	x	x	-	-	-
CCC	x	x	x	-	-
KCs	x	-	-	-	-
PESO	x	-	-	-	-

→ Detaillierte Informationen siehe „Zulassungen“ auf Seite 16

Messelement

Messelement		
Art des Messelements	Pt100, Pt1000 ¹⁾	
Messstrom	0,1 ... 1,0 mA	
Schaltungsart		
Einfach-Elemente	Doppel-Elemente	
1 x 2-Leiter		2 x 2-Leiter
1 x 3-Leiter		2 x 3-Leiter
1 x 4-Leiter		2 x 4-Leiter ²⁾
Gültigkeitsgrenzen der Klassengenauigkeit nach IEC 60751		
Klasse B $\pm (0,30 + 0,0050 t)$ ⁴⁾	Drahtgewickelt	<ul style="list-style-type: none"> ■ -196 ... +600 °C [-321 ... +1112 °F] ■ -196 ... +450 °C [-321 ... +842 °F]
	Dünnschicht	<ul style="list-style-type: none"> ■ -50 ... +500 °C [-58 ... +932 °F] ■ -50 ... +250 °C [-58 ... +482 °F]
Klasse A ³⁾ $\pm (0,15 + 0,0020 t)$ ⁴⁾	Drahtgewickelt	-100 ... +450 °C [-148 ... +842 °F]
	Dünnschicht	-30 ... +300 °C [-22 ... +572 °F]
Klasse AA ³⁾ $\pm (0,10 + 0,0017 t)$ ⁴⁾	Drahtgewickelt	-50 ... +250 °C [-58 ... +482 °F]
	Dünnschicht	0 ... 150 °C [32 ... 302 °F]

1) Pt1000 nur als Dünnschicht-Messwiderstand erhältlich

2) Nicht bei Durchmesser 3 mm [0,118 in]

3) Nicht bei Schaltungsart 2-Leiter

4) | t | ist der Zahlenwert der Temperatur in °C ohne Berücksichtigung des Vorzeichens

→ Detaillierte Angaben zu Pt100-Sensoren siehe Technische Information IN 00.17 unter www.wika.de.

Die Tabelle zeigt die in der jeweiligen Norm aufgeführten Temperaturbereiche, in denen die Grenzabweichungen (Klassengenauigkeiten) gültig sind.

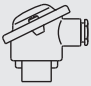
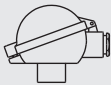




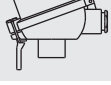



- Die Kombinationen 2-Leiter-Schaltungsart und Klasse A bzw. Klasse AA sind nicht zulässig, da der Leitungswiderstand der MI-Leitung und der Anschlussleitung der höheren Sensorgenauigkeit entgegen wirkt.

Maximale Fühlerlänge inklusive Anschlusskabel:

- Klasse B, 3-Leiter-Schaltung: ~ 30 m [98 ft]
- Klasse A, 3-Leiter-Schaltung: ~ 10 m [33 ft]
- Klasse AA, 3-Leiter-Schaltung: ~ 3 m [10 ft]
- Größere Fühler-/Kabellängen sollten in 4-Leiter-Schaltung ausgeführt werden, da diese Schaltungsart keinen Längen-Einfluss auf die Genauigkeit hat.

Anschlusskopf

■ Europäische Ausführungen nach EN 50446 / DIN 43735

Typ	Werkstoff	Gewindegröße Kabeleingang	Schutzart (max.) ¹⁾ IEC/EN 60529	Deckelverschluss	Oberfläche	Anschluss zum Halsrohr
 BS	Aluminium	■ M20 x 1,5 ■ ½ NPT	IP65 ³⁾	Flacher Deckel mit 2 Schrauben	Blau, lackiert (RAL 5022)	■ M24 x 1,5 ■ ½ NPT
 BSZ	Aluminium	■ M20 x 1,5 ■ ½ NPT	IP65 ³⁾	Kugel-Klappdeckel mit Zylinderschraube	Blau, lackiert (RAL 5022)	■ M24 x 1,5 ■ ½ NPT
 BSZ-K	Kunststoff	■ M20 x 1,5 ■ ½ NPT	IP65	Kugel-Klappdeckel mit Zylinderschraube	Schwarz	M24 x 1,5
 BSZ-H	Aluminium	■ M20 x 1,5 ■ ½ NPT	IP65 ³⁾	Hoher Klappdeckel mit Zylinderschraube	Blau, lackiert (RAL 5022)	■ M24 x 1,5 ■ ½ NPT
 BSZ-H (2 x Kabelausgang)	Aluminium	■ 2 x M20 x 1,5 ■ 2 x ½ NPT	IP65 ³⁾	Hoher Klappdeckel mit Zylinderschraube	Blau, lackiert (RAL 5022)	M24 x 1,5
 BSZ-H / DIH10²⁾	Aluminium	■ M20 x 1,5 ■ ½ NPT	IP65	Hoher Klappdeckel mit Zylinderschraube	Blau, lackiert (RAL 5022)	■ M24 x 1,5 ■ ½ NPT
 BSZ-HK	Kunststoff	■ M20 x 1,5 ■ ½ NPT	IP65	Hoher Klappdeckel mit Zylinderschraube	Schwarz	M24 x 1,5
 BSS	Aluminium	■ M20 x 1,5 ■ ½ NPT	IP65	Kugel-Klappdeckel mit Spannhebel	Blau, lackiert (RAL 5022)	■ M24 x 1,5 ■ ½ NPT
 BSS-H	Aluminium	■ M20 x 1,5 ■ ½ NPT	IP65	Hoher Klappdeckel mit Spannhebel	Blau, lackiert (RAL 5022)	■ M24 x 1,5 ■ ½ NPT
 BVS	CrNi-Stahl	M20 x 1,5	IP65	Schraubdeckel Feinguss	Blank, elektroliert	M24 x 1,5

Weitere Gewindegrößen auf Anfrage

Typ	Explosionsschutz					
	Ohne	Ex i (Gas) Zone 0, 1, 2	Ex i (Staub) Zone 20, 21, 22	Ex e (Gas) Zone 1, 2	Ex t (Staub) Zone 21, 22	Ex nA (Gas) Zone 2
BS	x	x	x	-	-	-
BSZ	x	x	x	x ⁴⁾	x ⁴⁾	x ⁵⁾
BSZ-H	x	x	x	x ⁴⁾	x ⁴⁾	x ⁵⁾
BSZ-H (2 x Kabelausgang)	x	x	x	x ⁴⁾	x ⁴⁾	x ⁵⁾
BSZ-H / DIH10²⁾	x	x	-	-	-	-
BSS	x	x	-	-	-	-
BSS-H	x	x	-	-	-	-
BVS	x	x	-	-	-	-
BSZ-K	x	x	-	-	-	-
BSZ-HK	x	x	-	-	-	-

1) IP-Schutzart des Anschlusskopfes. Die IP-Schutzart des Komplettergerätes TR10-B muss nicht zwangsläufig dem Anschlusskopf entsprechen.



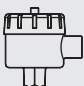
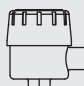

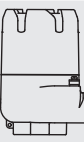
2) LED-Display DIH10

3) Schutzarten, die zeitweiliges oder dauerndes Untertauchen beschreiben, auf Anfrage

4) Nur ATEX

5) Nur ATEX und EAC

■ Internationale Anschlussköpfe

Typ	Werkstoff	Gewindegröße Kabeleingang	Schutzart (max.) ¹⁾ IEC/EN 60529	Deckelverschluss	Oberfläche	Anschluss zum Halsrohr	
	KN4-A	Aluminium	■ ½ NPT ■ M20 x 1,5	IP65 ³⁾	Schraubdeckel	Blau, lackiert (RAL 5022)	■ M24 x 1,5 ■ ½ NPT
	KN4-P²⁾	Polypropylen	½ NPT	IP65 ³⁾	Schraubdeckel	Weiß	½ NPT
	1/4000 F	Aluminium	■ ½ NPT ■ ¾ NPT ■ M20 x 1,5	IP66 ³⁾	Schraubdeckel	Blau, lackiert (RAL 5022)	½ NPT
	1/4000 S	CrNi-Stahl	■ ½ NPT ■ ¾ NPT ■ M20 x 1,5	IP66 ³⁾	Schraubdeckel	Blank	½ NPT
	7/8000 W	Aluminium	■ ½ NPT ■ ¾ NPT ■ M20 x 1,5	IP66 ³⁾	Schraubdeckel	Blau, lackiert (RAL 5022)	½ NPT
	7/8000 S	CrNi-Stahl	■ ½ NPT ■ ¾ NPT ■ M20 x 1,5	IP66 ³⁾	Schraubdeckel	Blank	½ NPT
	7/8000 W / DIH50⁴⁾	Aluminium	■ ½ NPT ■ ¾ NPT ■ M20 x 1,5	IP66 ³⁾	Schraubdeckel	Blau, lackiert (RAL 5022)	½ NPT
	7/8000 S / DIH50⁴⁾	CrNi-Stahl	■ ½ NPT ■ ¾ NPT ■ M20 x 1,5	IP66 ³⁾	Schraubdeckel	Blank	½ NPT
	PIH-L⁵⁾	Aluminium	■ ½ NPT / geschlossen ■ M20 x 1,5 / geschlossen ■ 2 x ½ NPT ■ 2 x M20 x 1,5	IP66 ³⁾	Schraubdeckel, flach	Oberteil blau, lackiert (RAL 5022) Unterteil grau, lackiert (RAL 7032)	■ ½ NPT ■ M20 x 1,5
	PIH-H⁵⁾	Aluminium	■ ½ NPT ■ M20 x 1,5 ■ 2 x ½ NPT ■ 2 x M20 x 1,5	IP66 ³⁾	Schraubdeckel, hoch	Oberteil blau, lackiert (RAL 5022) Unterteil grau, lackiert (RAL 7032)	■ ½ NPT ■ M20 x 1,5

Typ	Explosionsschutz					
	Ohne	Ex i (Gas) Zone 0, 1, 2	Ex i (Staub) Zone 20, 21, 22	Ex e (Gas) Zone 1, 2	Ex t (Staub) Zone 21, 22	Ex nA (Gas) Zone 2
KN4-A	x	x	-	-	-	-
KN4-P²⁾	x	-	-	-	-	-
1/4000 F	x	x	x	x	x	x
1/4000 S	x	x	x	x	x	x
7/8000 W	x	x	x	x	x	x
7/8000 S	x	x	x	x	x	x
7/8000 W / DIH50⁴⁾	x	x	x	-	-	-
7/8000 S / DIH50⁴⁾	x	x	x	-	-	-
PIH-L / PIH-H⁵⁾	x	x	x	x	x	x

1) IP-Schutzart des Anschlusskopfes. Die IP-Schutzart des Komplettergerätes TR10-B muss nicht zwangsläufig dem Anschlusskopf entsprechen.

2) Auf Anfrage

3) Geeignete Abdichtung/Kabelverschraubung vorausgesetzt

4) LC-Display DIH50

5) Verfügbar ab Q2/2023

Anschlusskopf mit Digitalanzeige



Anschlusskopf BSZ-H mit LED-Display Typ DIH10
→ siehe Datenblatt AC 80.11



Anschlusskopf 7/8000 W mit LC-Display Typ DIH50
→ siehe Datenblatt AC 80.10

Zum Betrieb der Digitalanzeigen ist immer ein Transmitter mit Ausgang 4 ... 20 mA notwendig.

Kabeleingang

Kabeleingang	Farbe	Schutzart (max.) IEC/EN 60529 ¹⁾	Gewindegröße Kabeleingang	Min./Max. Umgebungstemperatur
Standard-Kabeleingang ²⁾	Blank	IP65	■ M20 x 1,5 ■ ½ NPT	-40 ... +80 °C [-40 ... +176 °F]
Kabelverschraubung Kunststoff (Kabel-Ø 6 ... 10 mm) ²⁾	■ Schwarz ■ Grau	IP66 ³⁾	■ M20 x 1,5 ■ ½ NPT	-40 ... +80 °C [-40 ... +176 °F]
Kabelverschraubung Kunststoff (Kabel-Ø 6 ... 10 mm), Ex e ²⁾	■ Hellblau ■ Schwarz	IP66 ³⁾	■ M20 x 1,5 ■ ½ NPT	■ -20 ... +80 °C [-4 ... +176 °F] ■ -40 ... +70 °C [-40 ... +158 °F]
Kabelverschraubung Messing, vernickelt (Kabel-Ø 6 ... 12 mm)	Blank	IP66 ³⁾	■ M20 x 1,5 ■ ½ NPT	-60 ⁴⁾ / -40 ... +80 °C [-76 / -40 ... +176 °F]
Kabelverschraubung Messing, vernickelt (Kabel-Ø 6 ... 12 mm), Ex e	Blank	IP66 ³⁾	■ M20 x 1,5 ■ ½ NPT	-60 ⁴⁾ / -40 ... +80 °C [-76 / -40 ... +176 °F]
Kabelverschraubung CrNi-Stahl (Kabel-Ø 7 ... 12 mm)	Blank	IP66 ³⁾	■ M20 x 1,5 ■ ½ NPT	-60 ⁴⁾ / -40 ... +80 °C [-76 / -40 ... +176 °F]
Kabelverschraubung CrNi-Stahl (Kabel-Ø 7 ... 12 mm), Ex e	Blank	IP66 ³⁾	■ M20 x 1,5 ■ ½ NPT	-60 ⁴⁾ / -40 ... +80 °C [-76 / -40 ... +176 °F]
Freies Gewinde	-	IP00	■ M20 x 1,5 ■ ½ NPT	-
2 x freies Gewinde ⁵⁾	-	IP00	■ 2 x M20 x 1,5 ■ 2 x ½ NPT	-
Anschlussdose M12 x 1 (4-polig) ⁶⁾	-	IP65	M20 x 1,5	-40 ... +80 °C [-40 ... +176 °F]
Verschlussstopfen für Versand	Transparent	-	■ M20 x 1,5 ■ ½ NPT	-40 ... +80 °C [-40 ... +176 °F]

1) IP-Schutzart der Kabelverschraubung. Die IP-Schutzart des Kompletterätes TR10-B muss nicht zwangsläufig der Kabelverschraubung entsprechen.

2) Nicht verfügbar für Anschlusskopf BVS

3) Schutzarten, die zeitweiliges oder dauerndes Untertauchen beschreiben, auf Anfrage

4) Sonderausführung auf Anfrage (explosiongeschützte Ausführungen nur mit ausgewählten Zulassungen verfügbar)

5) Nur für Anschlusskopf BSZ-H

6) Nicht verfügbar für Gewindegröße Kabeleingang ½ NPT

Kabeleingang	Explosionsschutz					
	Ohne	Ex i (Gas) Zone 0, 1, 2	Ex i (Staub) Zone 20, 21, 22	Ex e (Gas) Zone 1, 2	Ex t (Staub) Zone 21, 22	Ex nA (Gas) Zone 2
Standard-Kabeleingang ¹⁾	x	x	-	-	-	-
Kabelverschraubung Kunststoff ¹⁾	x	x	-	-	-	-
Kabelverschraubung Kunststoff (hellblau), Ex e ¹⁾	x	x	x	-	-	-
Kabelverschraubung Kunststoff (schwarz), Ex e ¹⁾	x	x	x	x	x	x
Kabelverschraubung Messing, vernickelt	x	x	x	-	-	-
Kabelverschraubung Messing, vernickelt, Ex e	x	x	x	x	x	x
Kabelverschraubung CrNi-Stahl	x	x	x	-	-	-
Kabelverschraubung CrNi-Stahl, Ex e	x	x	x	x	x	x
Freies Gewinde	x	x	x ⁵⁾	x ⁵⁾	x ⁵⁾	x ⁵⁾
2 x freies Gewinde ²⁾	x	x	x ⁵⁾	x ⁵⁾	x ⁵⁾	x ⁵⁾
Anschlussdose M12 x 1 (4-polig) ³⁾	x	x ⁴⁾	x ⁴⁾	-	-	-
Verschlussstopfen für Versand	Entfällt, Transportschutz ⁵⁾					

1) Nicht verfügbar für Anschlusskopf BVS

2) Nur für Anschlusskopf BSZ-H

3) Nicht verfügbar für Gewindegröße Kabeleingang ½ NPT

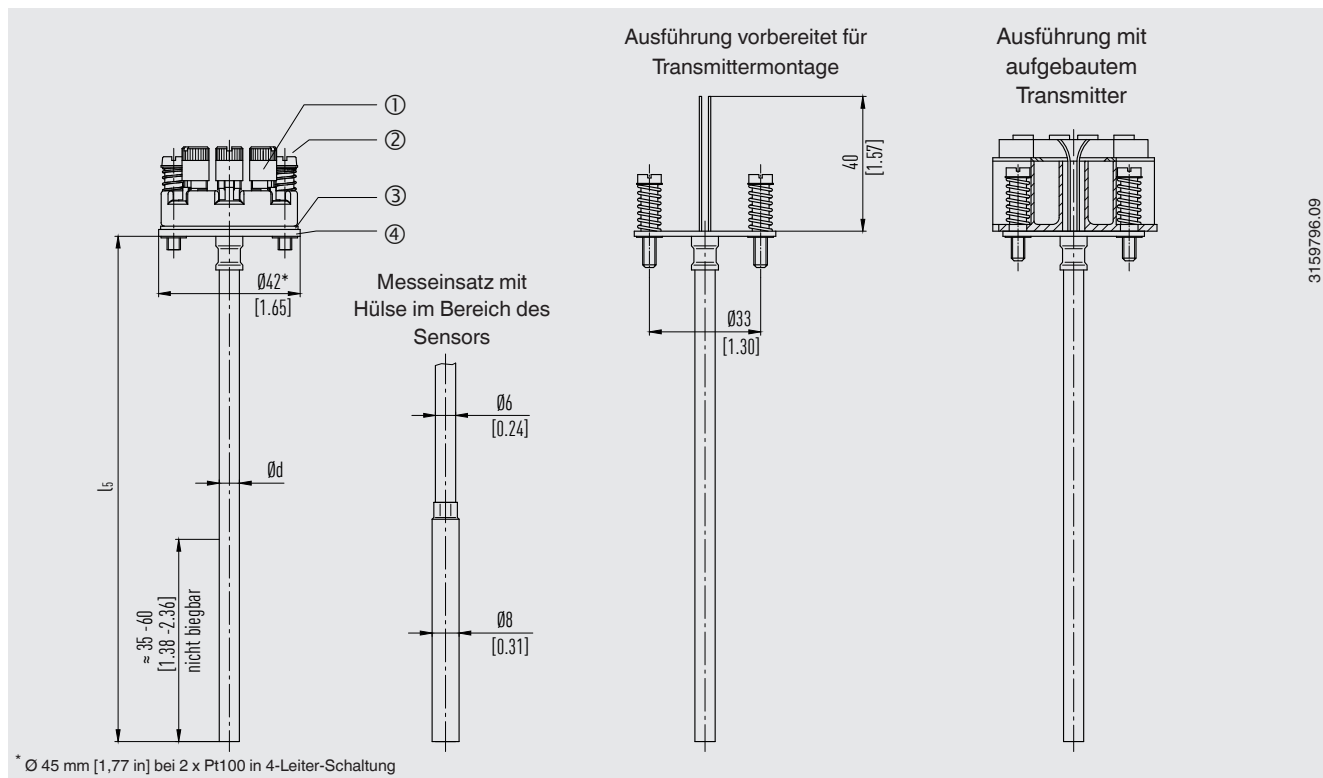
4) Mit geeignetem aufgestecktem Gegenstecker

5) Geeignete Kabelverschraubung zum Betrieb notwendig

Messeinsatz

Messeinsatz		
Ausführungen	Vibrationsunempfindlicher Mantelmessleitung (MI-Leitung)	
Standard	Standard-Lötfahnen	
Option	Lötfahnen versenkt	
Optimaler Wärmeübergang	Voraussetzung <ul style="list-style-type: none"> ■ Korrekte Messeinsatzlänge ■ Korrekter Messeinsatzdurchmesser 	
	Bohrungsdurchmesser des Schutzrohres	Max. 1 mm [0,039 in] größer als Messeinsatzdurchmesser
	Spaltweite	Bei Spaltweiten > 0,5 mm [> 0,020 in] zwischen Schutzrohr und Messeinsatz: → Negative Auswirkung auf den Wärmeübergang → Ungünstiges Ansprechverhalten des Thermometers
Einbaulänge	Wichtig beim Einbau in ein Schutzrohr ist die Ermittlung der korrekten Einbaulänge (= Schutzrohrlänge bei Bodenstärken ≤ 5,5 mm [≤ 0,217 in]). Zu beachten ist dabei, dass der Messeinsatz gefedert ist (Federweg: max. 10 mm [0,394 in]), um eine Anpressung auf den Schutzrohrboden zu gewährleisten.	
Federweg	Max. 10 mm [0,394 in]	

Abmessungen in mm [in]



3159796.09

Legende



- ① Anschlussklemme
- ② Federnde Befestigung
- ③ Isoscheibe
- ④ Sockelplatte

Messeinsatzdurchmesser Ø d in mm		Kennzahl nach DIN 43735	Toleranz in mm	Mantelwerkstoff
3 [0,118 in]	Standard	30	3 ±0,05	■ 1.4571 ■ 316L
6 [0,236 in]	Standard	60	6 ⁰ / _{-0,1}	
8 [0,315 in] (6 mm [0,236 in] mit Hülse)	Standard	-	8 ⁰ / _{-0,1}	■ 1.4571
8 [0,315 in]	Standard	80	8 ⁰ / _{-0,1}	■ 1.4571 ■ 316L

Legende:

- l₅ Messeinsatzlänge
- Ø d Messeinsatzdurchmesser

Transmitter

Transmittertypen	Typ T15	Typ T32
Transmitter-Datenblatt	TE 15.01	TE 32.04
Abbildung		
Ausgang		
4 ... 20 mA	x	x
HART®-Protokoll	-	x
Schaltungsart	<ul style="list-style-type: none"> ■ 1 x 2-Leiter ■ 1 x 3-Leiter ■ 1 x 4-Leiter 	<ul style="list-style-type: none"> ■ 1 x 2-Leiter ■ 1 x 3-Leiter ■ 1 x 4-Leiter ■ 2 x 2-Leiter
Messstrom	< 0,2 mA	< 0,3 mA
Explosionsschutz	Option	Option
Montagearten		
Montage auf dem Messeinsatz	Bei der Montage auf dem Messeinsatz ersetzt der Transmitter den Anschlusssockel und wird direkt auf der Sockelplatte des Messeinsatzes befestigt.	
Montage im Deckel des Anschlusskopfes	Die Montage des Transmitters im Deckel des Anschlusskopfes ist der Montage auf dem Messeinsatz zu bevorzugen. In dieser Montageart wird zum einen eine bessere thermische Entkopplung und zum anderen eine Vereinfachung von Austausch und Montage im Servicefall gewährleistet.	

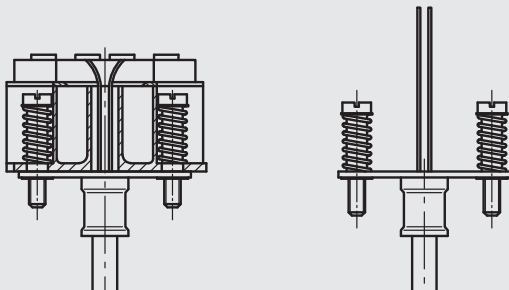
Montagearten

Montage auf dem Messeinsatz

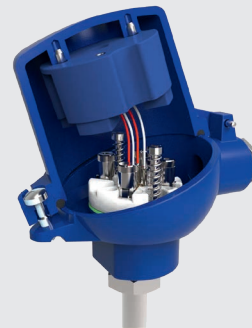


Messeinsatz mit aufgebautem Transmitter (hier: Typ T32)

Messeinsatz vorbereitet für Transmittermontage



Montage im Deckel des Anschlusskopfes



Bei der Verwendung von Doppelsensoren in Verbindung mit einem einzelnen Transmitter wird Sensor 1 am Transmitter angeschlossen. Die Anschlussleitungen von Sensor 2 ragen (isoliert gegen Kurzschluss) lose in den Anschlusskopf.

Ausnahme bildet die Kombination 2 x 2-Leiter in Verbindung mit T32 Transmitter in Konfiguration „Redundanz“. In diesem Fall sind beide Sensoren am T32 angeschlossen.

Mögliche Transmitter-Montagepositionen	Typ T15	Typ T32
BS	○	-
BSZ	○	○
BSZ-H	●	●
BSZ-H (2x Kabelausgang)	●	●
BSZ-H / DIH10	○	○
BSS	○	○
BSS-H	●	●
BVS	○	○
BSZ-K	○	○
BSZ-HK	●	●
KN4-A	○	○
KN4-P	○	○
1/4000	○	○
7/8000	○	○
7/8000 / DIH50	○	○
PIH-L / PIH-H	○	○

Legende:

- Montage anstelle des Anschlusssockels
- Montage im Deckel des Anschlusskopfes
- Montage nicht möglich

Die Montage eines Transmitters auf dem Messeinsatz ist bei allen hier aufgeführten Anschlussköpfen möglich. Die Montage eines Transmitters an den Schraub-Deckel eines Anschlusskopfes ist nicht möglich. Einbau von 2 Transmittern auf Anfrage.

Bei der Ermittlung der Gesamtmessabweichung sind die Sensor- und die Transmittermessabweichung zu addieren.

Funktionale Sicherheit mit Temperaturtransmitter Typ T32 (Option)



In sicherheitskritischen Applikationen ist die gesamte Messkette in Bezug auf die sicherheitstechnischen Parameter zu betrachten. Die SIL-Klassifizierung erlaubt die Bewertung der durch die Sicherheitseinrichtungen erreichten Risikoreduzierung.

Ausgewählte TR10-B Widerstandsthermometer in Verbindung mit einem entsprechenden Temperaturtransmitter (z. B. Typ T32.1S, TÜV zertifizierte SIL-Version für Schutzeinrichtungen entwickelt nach IEC 61508) eignen sich als Sensoren für Sicherheitsfunktionen bis SIL 2.

Für SIL 3 Anwendungen empfiehlt WIKA den Einsatz von zwei einzelnen TR10-B mit jeweils einem angeschlossenen SIL-zertifizierten T32-Transmitter.

→ Detaillierte Angaben siehe Technische Information IN 00.19 unter www.wika.de.

Halsrohr

Ausführungen

Halsrohrbauform	Durchmesser	Anschluss zum Kopf	Anschluss zum Schutzrohr	Werkstoff
Halsrohr nach DIN 43772	<ul style="list-style-type: none"> ■ 12 x 1,5 mm [0,472 x 0,059 in] ■ 12 x 2,5 mm [0,472 x 0,098 in] 	M24 x 1,5 (drehbare Verschraubung)	<ul style="list-style-type: none"> ■ Einschraubgewinde ■ Klemmverschraubung ■ Überwurfmutter ■ Druckschraube ■ Ohne Gewindeanschluss, glatt 	1.4571
	14 x 2,5 mm [0,551 x 0,098 in]	M24 x 1,5 (drehbare Verschraubung)	<ul style="list-style-type: none"> ■ Einschraubgewinde ■ Überwurfmutter ■ Druckschraube 	1.4571
Halsrohr mit Kontermutter zum Kopf	14 x 2,5 mm [0,551 x 0,098 in]	M20 x 1,5 (mit Kontermutter)	Einschraubgewinde	1.4571
Doppelnippel (mit 6-kant-Schlüsselfläche)	-	M24 x 1,5, ½ NPT	Einschraubgewinde	1.4571
Teilbares Halsrohr (Nipple-Union-Nipple)	~ 22 mm [~ 0,9 in]	½ NPT	Einschraubgewinde	316
	~ 27 mm [~ 1,1 in]	¾ NPT	Einschraubgewinde	316
Doppelnippel (Rohrstück)	~ 22 mm [~ 0,9 in]	½ NPT	Einschraubgewinde	316
	~ 27 mm [~ 1,1 in]	¾ NPT	Einschraubgewinde	316

Gewindegrößen

Halsrohrbauform	Durchmesser	Gewinde zum Schutzrohr
Halsrohr nach DIN 43772	<ul style="list-style-type: none"> ■ 12 x 1,5 mm [0,472 x 0,059 in] ■ 12 x 2,5 mm [0,472 x 0,098 in] 	<ul style="list-style-type: none"> ■ G ½ B ■ G ¾ B ■ G ¼ B ■ M20 x 1,5 ■ M18 x 1,5 ■ M14 x 1,5 ■ ½ NPT ■ ¾ NPT ■ Klemmverschraubung G ½ B (Metallklemmring) ■ Klemmverschraubung G ¾ B (Metallklemmring) ■ Klemmverschraubung M18 x 1,5 (Metallklemmring) ■ Klemmverschraubung M20 x 1,5 (Metallklemmring) ■ Überwurfmutter G ½ B ■ Überwurfmutter G ¾ B ■ Überwurfmutter M20 x 1,5 ■ Druckschraube G ½ B ■ Druckschraube G ¾ B ■ Druckschraube M20 x 1,5 ■ Ohne Gewindeanschluss, glatt
Halsrohr nach DIN 43772	14 x 2,5 mm [0,551 x 0,098 in]	<ul style="list-style-type: none"> ■ G ½ B ■ G ¾ B ■ G ¼ B ■ M20 x 1,5 ■ M18 x 1,5 ■ M14 x 1,5 ■ ½ NPT ■ ¾ NPT ■ Überwurfmutter G ½ B ■ Überwurfmutter G ¾ B ■ Überwurfmutter M20 x 1,5 ■ Druckschraube G ½ B ■ Druckschraube G ¾ B ■ Druckschraube M20 x 1,5

Halsrohrbauform	Durchmesser	Gewinde zum Schutzrohr
Halsrohr mit Kontermutter zum Kopf	14 x 2,5 mm [0,551 x 0,098 in]	<ul style="list-style-type: none"> ■ 1/2 NPT ■ 3/4 NPT ■ G 1/2 B ■ G 3/4 B ■ G 1/4 B ■ M14 x 1,5 ■ M18 x 1,5 ■ M20 x 1,5
Doppelnippel (mit 6-Kant-Schlüsselfläche)	-	<ul style="list-style-type: none"> ■ G 1/2 B ■ G 3/4 B ■ G 1/4 B ■ 1/2 NPT ■ 3/4 NPT ■ M14 x 1,5 ■ M18 x 1,5 ■ M20 x 1,5
Teilbares Halsrohr (Nipple-Union-Nipple)	~ 22 mm [~ 0,9 in]	1/2 NPT
	~ 27 mm [~ 1,1 in]	3/4 NPT
Doppelnippel (Rohrstück)	~ 22 mm [~ 0,9 in]	1/2 NPT
	~ 27 mm [~ 1,1 in]	3/4 NPT

Halslängen

Halsrohrbauform	Halslänge	Min. / max. Halslänge
Halsrohr nach DIN 43772	150 mm [~ 6 in]	<ul style="list-style-type: none"> ■ 30 mm [~ 1,2 in] ■ 500 mm [~ 20 in]
Halsrohr nach DIN 43772, glatt	150 mm [~ 6 in]	<ul style="list-style-type: none"> ■ 75 mm [~ 3 in] ■ 900 mm [~ 35 in]
Halsrohr mit Kontermutter zum Kopf	150 mm [~ 6 in]	<ul style="list-style-type: none"> ■ 75 mm [~ 3 in] ■ 250 mm [~ 10 in]
Doppelnippel (mit 6-kant-Schlüsselfläche)		
M24 x 1,5 zum Anschlusskopf, zylindrisches Gewinde zum Schutzrohr	13 mm [0,512 in]	-
1/2 NPT zum Anschlusskopf, zylindrisches Gewinde zum Schutzrohr	~ 25 mm [1 in]	-
M24 x 1,5 zum Anschlusskopf, kegeliges Gewinde zum Schutzrohr	~ 25 mm [1 in]	-
1/2 NPT zum Anschlusskopf, kegeliges Gewinde zum Schutzrohr	~ 25 mm [1 in]	-
Teilbares Halsrohr (Nipple-Union-Nipple)	~ 150 mm [6 in]	<ul style="list-style-type: none"> ■ ~ 75 mm [3 in] ■ ~ 250 mm [10 in]
Doppelnippel (Rohrstück)	~ 50 mm [2 in]	<ul style="list-style-type: none"> ■ ~ 50 mm [2 in] ■ ~ 250 mm [10 in]

Das Halsrohr ist in den Anschlusskopf eingeschraubt. Die Halslänge ist abhängig vom Verwendungszweck. Üblicherweise wird mit dem Halsrohr eine Isolation überbrückt. Auch dient das Halsrohr in vielen Fällen als Kühlstrecke zwischen Anschlusskopf und Messstoff, auch um eventuell eingebaute Transmitter vor hohen Messstofftemperaturen zu schützen.

Andere Ausführungen auf Anfrage.

Einsatzbedingungen

Einsatzbedingungen	
Umgebungs- und Lagertemperatur	<ul style="list-style-type: none"> ■ -40 ... +80 °C [-40 ... +176 °F] ■ -60¹⁾ ... +80 °C [-76 ... +176 °F]
Vibrationsbeständigkeit	<p>Die Angaben zur Schwingungsbeständigkeit beziehen sich auf die Spitze des Messeinsatzes.</p> <p>→ Detaillierte Angaben zur Schwingungsbeständigkeit von Pt100-Sensoren siehe Technische Information IN 00.17 unter www.wika.de.</p>

1) Sonderausführung auf Anfrage (explosiongeschützte Ausführungen nur mit ausgewählten Zulassungen verfügbar)

Beispiele zur Schwingungsbeständigkeit		
	Messeinsatz Ø 6 mm [0,236 in]	Messeinsatz Ø 3 mm [0,118 in]
Thermometerausführung		
Sensor	<ul style="list-style-type: none"> ■ 1 x Pt100 (Dünnschicht) ■ 2 x Pt100 (Dünnschicht) 	<ul style="list-style-type: none"> ■ 1 x Pt100 (Dünnschicht) ■ 2 x Pt100 (Dünnschicht)
Schaltungsart	<ul style="list-style-type: none"> ■ 3-Leiter ■ 4-Leiter 	<ul style="list-style-type: none"> ■ 3-Leiter ■ 4-Leiter (nur 1 x Pt100)
Durchmesser	Ø 6 mm [0,236 in]	Ø 3 mm [0,118 in]
Einbaulänge (A) + Halslänge (N)	100 ... 1.100 mm [~ 4 ... 43 in]	100 ... 1.100 mm [~ 4 ... 43 in]
Werkstoff	<ul style="list-style-type: none"> ■ CrNi-Stahl 1.4571 ■ CrNi-Stahl 316L 	<ul style="list-style-type: none"> ■ CrNi-Stahl 1.4571 ■ CrNi-Stahl 316L
Schwingungsbeständigkeit		
Standard Fühlerspitze, (max. 3 g Amplitude / 6 g Spitze-Spitze)	x	x
Vibrationsfeste Fühlerspitze (max. 10 g Amplitude / 20 g Spitze - Spitze)	x	x
Hoch-Vibrationsfeste Fühlerspitze (max. 25 g Amplitude / 50 g Spitze - Spitze)	Auf Anfrage	Auf Anfrage
Extrem-Vibrationsfeste Fühlerspitze (max. 50 g Amplitude / 100 g Spitze - Spitze)	Auf Anfrage	-

Schwingungsbeständigkeit von Thermometern in anderen Konfigurationen sowie Vibrationsfestigkeit höher als 50 g Amplitude / 100 g Spitze - Spitze auf Anfrage.

Die oben aufgeführten Thermometerausführungen beschreiben Geräte in Standardausführungen.

IP-Schutzart nach IEC/EN 60529

Erste Kennziffer	Schutzgrad / Kurzbeschreibung	Prüfparameter
Schutzgrade gegen feste Fremdkörper (bezeichnet durch die 1. Kennziffer)		
5	Staubgeschützt	Nach IEC/EN 60529
6	Staubdicht	Nach IEC/EN 60529
Schutzgrade gegen Wasser (bezeichnet durch die 2. Kennziffer)		
4	Geschützt gegen Spritzwasser	Nach IEC/EN 60529
5	Geschützt gegen Strahlwasser	Nach IEC/EN 60529
6	Geschützt gegen starkes Strahlwasser	Nach IEC/EN 60529
7 ¹⁾	Geschützt gegen die Wirkungen beim zeitweiligen Untertauchen in Wasser	Nach IEC/EN 60529
8 ¹⁾	Geschützt gegen die Wirkungen beim dauernden Untertauchen in Wasser	Nach Vereinbarung

1) Schutzarten, die zeitweiliges oder dauerndes Untertauchen beschreiben, auf Anfrage

Standard-Schutzart des Typs TR10-B ist IP65.

Die angegebenen Schutzgrade gelten unter folgenden Voraussetzungen:

- Verwendung eines geeigneten Schutzrohres (ohne geeignetes Schutzrohr: IP40)
- Verwendung einer geeigneten Kabelverschraubung
- Zur Verschraubung passende Kabelquerschnitte verwenden bzw. zum vorhandenen Kabel die geeignete Kabelverschraubung auswählen
- Anzugsdrehmomente für alle Verschraubungen beachten

Beispiele zur Ansprechzeit		
	Messeinsatz Ø 6 mm [0,236 in]	Messeinsatz Ø 3 mm [0,118 in]
Thermometerausführung		
Sensor	<ul style="list-style-type: none"> ■ 1 x Pt100 (Dünnschicht) ■ 2 x Pt100 (Dünnschicht) 	<ul style="list-style-type: none"> ■ 1 x Pt100 (Dünnschicht) ■ 2 x Pt100 (Dünnschicht)
Schaltungsart	<ul style="list-style-type: none"> ■ 3-Leiter ■ 4-Leiter 	<ul style="list-style-type: none"> ■ 3-Leiter ■ 4-Leiter (nur 1 x Pt100)
Durchmesser	Ø 6 mm [0,236 in]	Ø 3 mm [0,118 in]
Einbaulänge (A) + Halslänge (N)	100 ... 1.100 mm [~ 4...43 in]	100 ... 1.100 mm [~ 4...43 in]
Werkstoff	<ul style="list-style-type: none"> ■ CrNi-Stahl 1.4571 ■ CrNi-Stahl 316L 	<ul style="list-style-type: none"> ■ CrNi-Stahl 1.4571 ■ CrNi-Stahl 316L
Ansprechzeit in Sekunden (+/- 10 %)		
$t_{0,5}$	3,8	2,8
$t_{0,63}$	4,8	3,5
$t_{0,9}$	8,6	6,6

Grundlage der Messungen:

VDI/VDE-Richtlinie 3522 Blatt 1 Dynamisches Verhalten von Berührungsthermometern / Grundlagen und Kennwerte

VDI/VDE-Richtlinie 3522 Blatt 2 Zeitverhalten von Berührungsthermometern / Experimentelle Bestimmung von Zeitprozentkennwerten

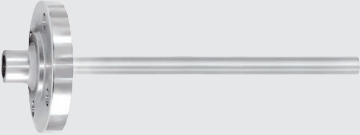




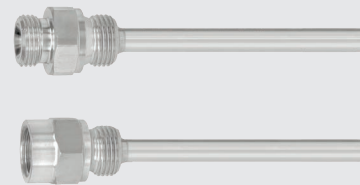


IEC 60751 Begriffsdefinition der thermischen Ansprechzeit / Angabe der Messparameter

IEC 60751 Thermische Ansprechzeit

Messmedium: Wasser

Ansprechzeiten von Thermometern in anderen Abmessungen, Konfigurationen oder Werkstoffen auf Anfrage.

Schutzrohr (Option)

Schutzrohrauswahl		
Darstellung	Typ	Datenblatt
	TW10	<ul style="list-style-type: none"> ■ TW 95.10 ■ TW 95.11 ■ TW 95.12
	TW15	TW 95.15
	TW20	TW 95.20
	TW25	TW 95.25
	TW30	TW 95.30
	TW45	TW 95.45
	TW50	TW 95.50
	TW55	TW 95.55

Sonderschutzrohre auf Anfrage.

Zulassungen









Im Lieferumfang enthaltene Zulassungen

Logo	Beschreibung	Land
	EU-Konformitätserklärung	Europäische Union
	EMV-Richtlinie ¹⁾ EN 61326 Emission (Gruppe 1, Klasse B) und Störfestigkeit (industrieller Bereich)	
	RoHS-Richtlinie	

1) Nur bei eingebautem Transmitter

Optionale Zulassungen

Logo	Beschreibung	Land
	EU-Konformitätserklärung ATEX-Richtlinie Explosionsgefährdete Bereiche - Ex i Zone 0 Gas II 1G Ex ia IIC T1 ... T6 Ga Zone 1 Gas II 2G Ex ia IIC T1 ... T6 Gb Zone 1 Anbau an Zone 0 Gas II 1/2G Ex ia IIC T1 ... T6 Ga/Gb Zone 20 Staub II 1D Ex ia IIIC T125 ... T65 °C Da Zone 21 Staub II 2D Ex ia IIIC T125 ... T65 °C Db Zone 21 Anbau an Zone 20 Staub II 1/2D Ex ia IIIC T125 ... T65 °C Da/Db - Ex e ¹⁾ Zone 1 Gas II 2G Ex eb IIC T1 ... T6 Gb ³⁾ Zone 2 Gas II 3G Ex ec IIC T1 ... T6 Gc X Zone 21 Staub II 2D Ex tb IIIC TX °C Db ³⁾ Zone 22 Staub II 3D Ex tc IIIC TX °C Dc X - Ex n ¹⁾ Zone 2 Gas II 3G Ex nA IIC T1 ... T6 Gc X - Ex t ¹⁾ Zone 22 Staub II 3D Ex tc IIIC TX °C Dc X	Europäische Union
	IECEx Explosionsgefährdete Bereiche - Ex i Zone 0 Gas Ex ia IIC T1 ... T6 Ga Zone 1 Gas Ex ia IIC T1 ... T6 Gb Zone 1 Anbau an Zone 0 Gas Ex ia IIC T1 ... T6 Ga/Gb Zone 20 Staub Ex ia IIIC T125 ... T65 °C Da Zone 21 Staub Ex ia IIIC T125 ... T65 °C Db Zone 21 Anbau an Zone 20 Staub Ex ia IIIC T125 ... T65 °C Da/Db - Ex e ²⁾ Zone 1 Gas Ex eb IIC T1 ... T6 Gb ³⁾ Zone 2 Gas Ex ec IIC T1 ... T6 Gc Zone 21 Staub Ex tb IIIC TX °C Db ³⁾ Zone 22 Staub Ex tc IIIC TX °C Dc - Ex n ²⁾ Zone 2 Gas Ex nA IIC T1 ... T6 Gc - Ex t ²⁾ Zone 22 Staub Ex tc IIIC TX °C Dc	International
	Ex Ukraine Explosionsgefährdete Bereiche - Ex i Zone 0 Gas II 1G Ex ia IIC T1 ... T6 Ga Zone 1 Gas II 2G Ex ia IIC T1 ... T6 Gb Zone 1 Anbau an Zone 0 Gas II 1/2G Ex ia IIC T1 ... T6 Ga/Gb Zone 20 Staub II 1D Ex ia IIIC T65°C Da Zone 21 Staub II 2D Ex ia IIIC T65°C Db Zone 21 Anbau an Zone 20 Staub II 1/2D Ex ia IIIC T65°C Da/Db	Ukraine
	INMETRO Explosionsgefährdete Bereiche - Ex i Zone 0 Gas Ex ia IIC T3 ... T6 Ga Zone 1 Anbau an Zone 0 Gas Ex ia IIC T3 ... T6 Ga/Gb Zone 20 Staub Ex ia IIIC T125 ... T65 °C Da Zone 21 Anbau an Zone 20 Staub Ex ia IIIC T125 ... T65 °C Da/Db	Brasilien

Logo	Beschreibung	Land
	CCC ³⁾ Explosionsgefährdete Bereiche - Ex i Zone 0 Gas Ex ia IIC T1 ... T6 Ga Zone 1 Gas Ex ia IIC T1 ... T6 Gb Zone 1 Anbau an Zone 0 Gas Ex ia IIC T1 ... T6 Ga/Gb Zone 20 Staub Ex ia IIIC T ₂₀₀ 65°C/T ₂₀₀ 95°C/T ₂₀₀ 125°C Da Zone 21 Staub Ex ia IIIC T65°C/T95°C/T125°C Db Zone 21 Anbau an Zone 20 Staub Ex ia IIIC T ₂₀₀ 65°C/T ₂₀₀ 95°C/T ₂₀₀ 125°C Da/Db Zone 21 Staub Ex ib IIIC T65°C/T95°C/T125°C Db - Ex e ²⁾ Zone 1 Gas Ex eb IIC T1 ... T6 Gb Zone 2 Gas Ex ec IIC T1 ... T6 Gc	China
	NEPSI ⁴⁾ Explosionsgefährdete Bereiche - Ex i Zone 0 Gas Zone 1 Gas Ex ia IIC T1 ~ T6 Gb Zone 1 Anbau an Zone 0 Gas Ex ia IIC T1 ~ T6 Ga/Gb Zone 20 Staub Ex iaD 20 T65/T95/T125°C Zone 21 Staub Ex iaD 21 T65/T95/T125°C Zone 21 Anbau an Zone 20 Staub Ex iaD 20/21 T65/T95/T125°C - Ex n ²⁾ Zone 2 Gas Ex nA IIC T1 ~ T6 Gc	China
	KCs Explosionsgefährdete Bereiche - Ex i Zone 0 Gas Ex ia IIC T4 ... T6 Zone 1 Gas Ex ib IIC T4 ... T6	Südkorea
-	PESO Explosionsgefährdete Bereiche - Ex i Zone 0 Gas Ex ia IIC T1 ... T6 Ga Zone 1 Gas Ex ia IIC T1 ... T6 Gb Zone 1 Anbau an Zone 0 Gas Ex ia IIC T1 ... T6 Ga/Gb	Indien
	EAC Explosionsgefährdete Bereiche - Ex i Zone 0 Gas 0 Ex ia IIC T6 ... T1 Ga X Zone 1 Gas 1 Ex ia IIC T6 ... T1 Gb X Zone 20 Staub Ex ia IIIC T80 ... T440 °C Da X Zone 21 Staub Ex ia IIIC T80 ... T440 °C Db X - Ex n ¹⁾ Zone 2 Gas 2 Ex nA IIC T6 ... T1 Gc X	Eurasische Wirtschaftsgemeinschaft
	PAC Ukraine Metrologie, Messtechnik	Ukraine
	PAC Kasachstan Metrologie, Messtechnik	Kasachstan
-	MchS Genehmigung zur Inbetriebnahme	Kasachstan
	PAC Usbekistan Metrologie, Messtechnik	Usbekistan
	DNV GL Typzulassung für die Schiffsindustrie - Maximale Einbaulänge l ₁ : 435 mm - Anschlusskopf: Typ BSZ - Halsrohr: Ø 11 x 2 mm oder Ø 12 x 2,5 mm, max. 150 mm lang - Messeinsatz: Ø 6 mm - Optional mit TW10-P (siehe Datenblätter TW 95.10, TW 95.12) <i>Einsatzklassifizierung:</i> Temperatur D (Umgebungstemperatur: -25 ... +70 °C) Feuchte B (relative Feuchte: bis 100 %) Vibration B (Frequenz: 3 ... 25 Hz; Amplitude: 1,6 mm Spitze; Frequenz: 25 ... 100 Hz; Amplitude: 4 g) EMV Nicht relevant Gehäuse Bei der fahrzeugseitigen Montage ist der erforderliche Schutz gemäß DNV-Richtlinien zu gewährleisten. Für den Einsatz auf offenem Deck ist ein Anschlusskopf mit IP68 erforderlich. ⁵⁾ (für „offenes Deck“)	International

1) Nur bei Anschlusskopf Typ BSZ, BSZ-H, 1/4000, 5/6000 oder 7/8000 (siehe „Anschlusskopf“)

2) Nur bei Anschlusskopf Typ 1/4000, 5/6000 oder 7/8000 (siehe „Anschlusskopf“)

3) Nur ohne Transmitter

4) Nur mit Transmitter

5) Geeignete Kabelverschraubung vorausgesetzt

Mit „ia“ gekennzeichnete Geräte dürfen auch in Bereichen eingesetzt werden, welche nur „ib“ oder „ic“ gekennzeichnete Geräte erfordern. Wird ein Gerät mit Kennzeichnung „ia“ in einem Bereich mit Anforderungen nach „ib“ oder „ic“ eingesetzt, darf es anschließend nicht mehr in Bereichen mit Anforderungen nach „ia“ betrieben werden.

Explosionsschutz (Option)

Die zulässige Leistung P_{max} sowie die zulässige Umgebungstemperatur für die jeweilige Kategorie dem Ex-Zertifikat oder der Betriebsanleitung entnehmen.

Transmitter haben eigene Ex-Zertifikate. Die zulässigen Umgebungstemperaturbereiche der eingebauten Transmitter den entsprechenden Transmitterbetriebsanleitungen bzw. -zulassungen entnehmen.

Herstellerinformationen und Bescheinigungen

Logo	Beschreibung
	SIL 2 SIL 3 siehe Seite 10 Funktionale Sicherheit
	NAMUR NE 024 Explosionsgefährdete Bereiche (Ex i)

Zertifikate/Zeugnisse (Option)

Zeugnisart	Messgenauigkeit	Materialzertifikat ¹⁾
2.2-Werkszeugnis	x	x
3.1-Abnahmeprüfzeugnis	x	x
DAkKS-Kalibrierzertifikat	x	-

1) Für ausgewählte Komponenten, Schutzrohre haben eigene Materialzertifikate

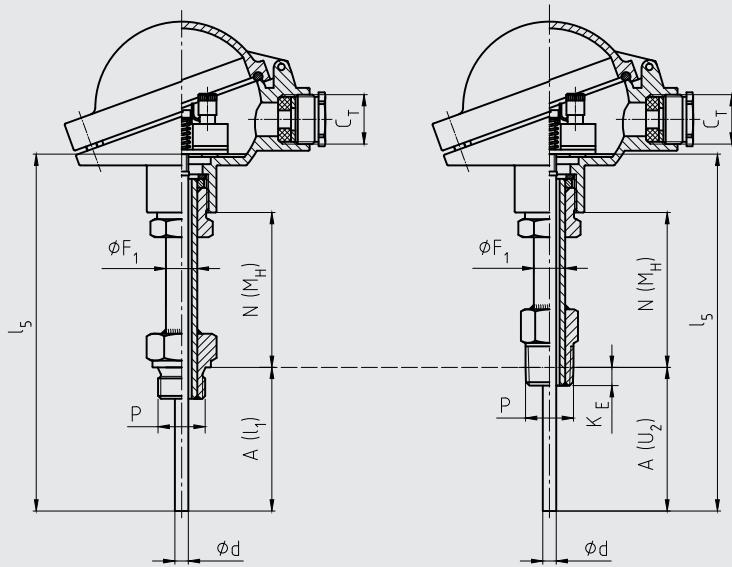
Zur Kalibrierung wird der Messeinsatz aus dem Thermometer entnommen. Die Mindestlänge (metallischer Teil des Fühlers) zur Durchführung einer Messgenauigkeitsprüfung 3.1 oder DAkKS beträgt 100 mm [~ 4 in].
Kalibrierung von kürzeren Längen sowie Kalibrierung von Ausführungen in 2-Leiter-Schaltung auf Anfrage.

Die verschiedenen Zeugnisse sind miteinander kombinierbar.

→ Zulassungen und Zertifikate siehe Internetseite

Abmessungen

Halsrohr nach DIN 43772

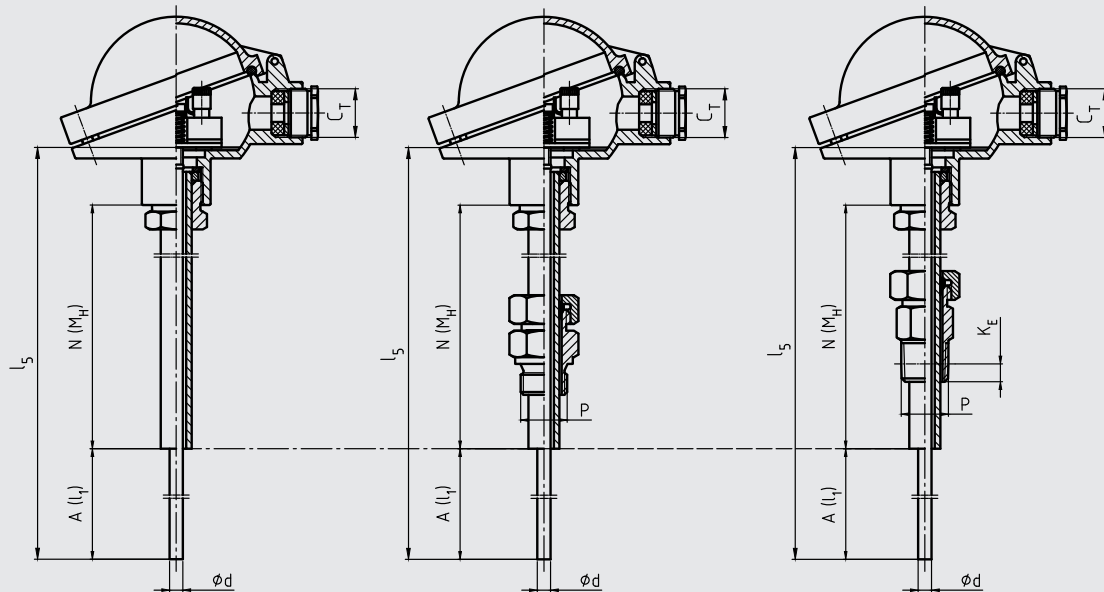


3160670.07

zylindrisches Gewinde

kegeliges Gewinde

Halsrohr nach DIN 43772, glatt, mit/ohne Klemmverschraubung



3160688.06

ohne Gewinde (glatt)

zylindrisches Gewinde

kegeliges Gewinde

Legende:

$A (l_1)$ Einbaulänge (zylindrische Gewinde)

$A (U_2)$ Einbaulänge (kegelige Gewinde)

l_5 Messeinsatzlänge

$N (M_H)$ Halslänge

K_E 1/2 NPT: 8,13 mm [0,320 in]

3/4 NPT: 8,61 mm [0,339 in]

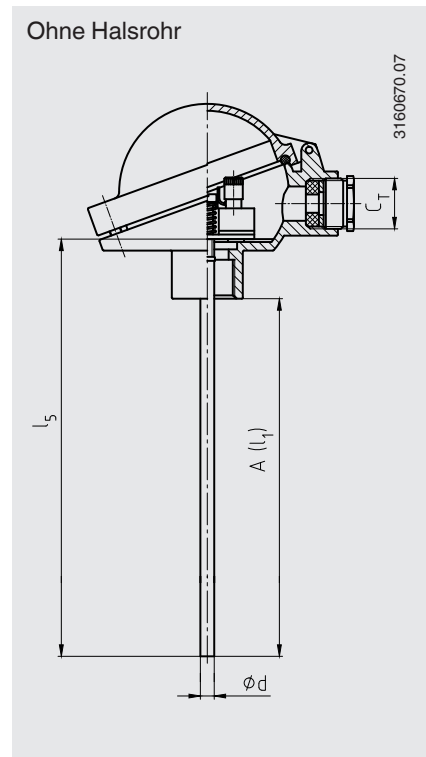
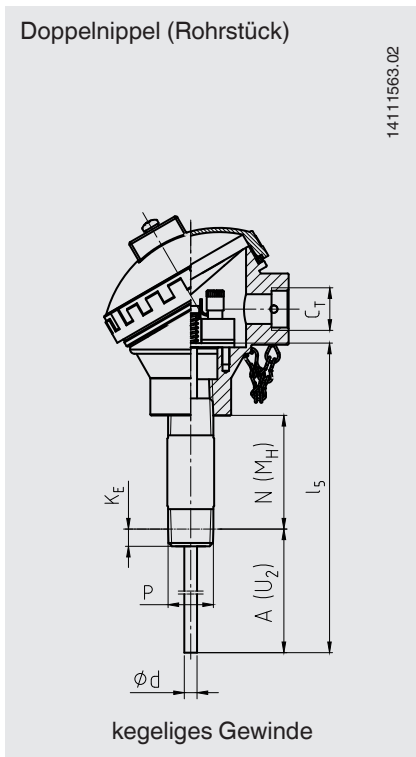
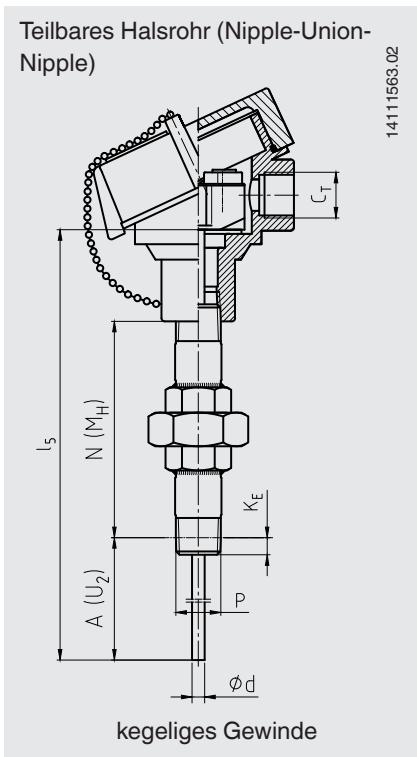
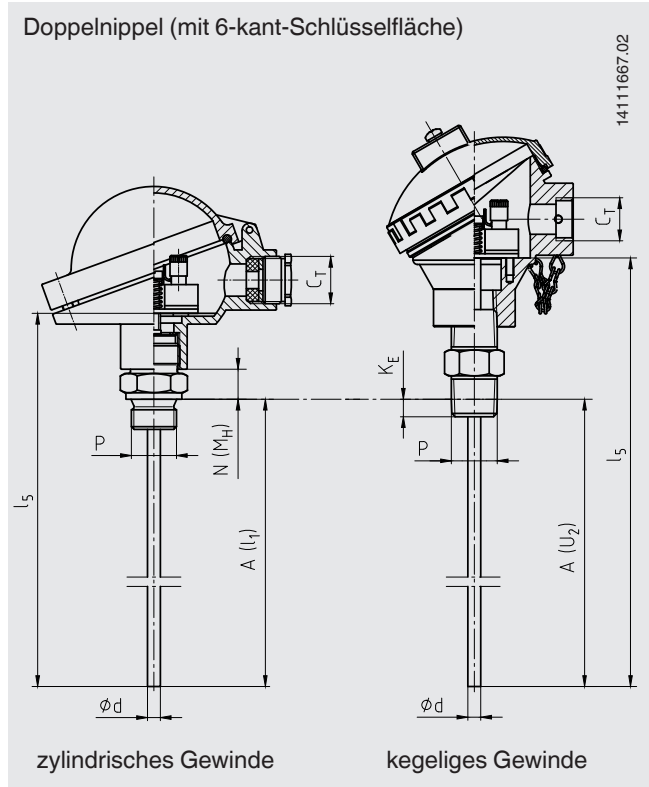
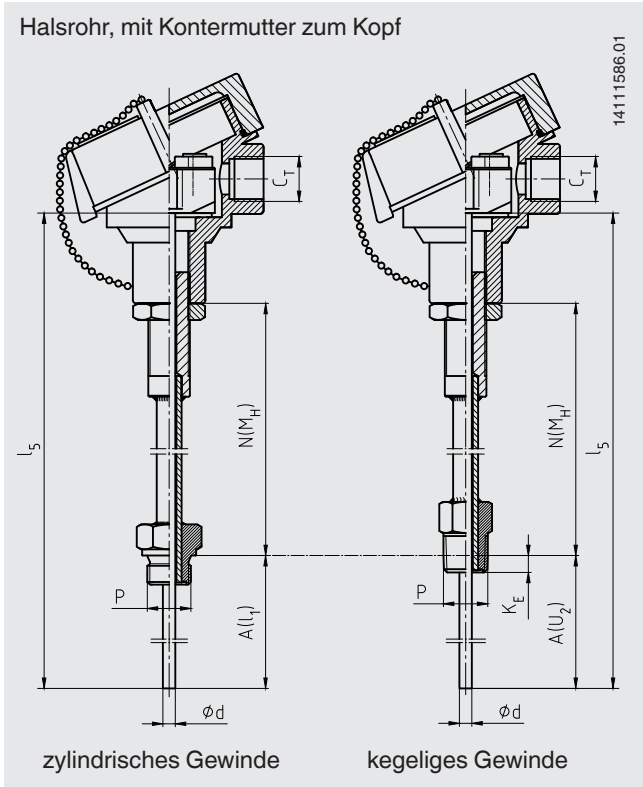
C_T Gewinde Kabeleingang

ϕF_1 Halsrohrdurchmesser

P Gewinde zum Schutzrohr

ϕd Messeinsatzdurchmesser

Abbildungen stellen Anschlusskopf-Beispiele dar.



Legende:

- A (l₁) Einbaulänge (zylindrische Gewinde)
- A (U₂) Einbaulänge (kegelige Gewinde)
- l_s Messeinsatzlänge
- N (M_H) Halslänge
- K_E ½ NPT: 8,13 mm [0,320 in]
- ¾ NPT: 8,61 mm [0,339 in]

- C_T Gewinde Kabeleingang
- Ø F₁ Halsrohrdurchmesser
- P Gewinde zum Schutzrohr
- Ø d Messeinsatzdurchmesser

Abbildungen stellen Anschlusskopf-Beispiele dar.

Bestellangaben

Typ / Explosionsschutz / Weitere Zulassungen, Zertifikate / Sensor / Genauigkeitsklasse, Einsatzbereich des Sensors / Anschlussgehäuse / Kabeleingang / Transmitter / Anschluss zum Halsrohr / Halsrohr / Gewindegröße / Halslänge N (MH) / Einbaulänge A (I₁), A (U₂) / Messeinsatzdurchmesser Ø d / Mantelwerkstoff Messeinsatz / Zeugnisse / Optionen

© 04/2003 WIKA Alexander Wiegand SE & Co. KG, alle Rechte vorbehalten.
Die in diesem Dokument beschriebenen Geräte entsprechen in ihren technischen Daten dem derzeitigen Stand der Technik.
Änderungen und den Austausch von Werkstoffen behalten wir uns vor.

Ihr WIKA Vertriebspartner



ICS Schneider Messtechnik GmbH
Briesestrasse 59
D-16562 Hohen Neuendorf / OT Bergfelde
Tel.: +49 3303 5040-66
Fax: +49 3303 5040-68
E-Mail: info@ics-schneider.de



WIKA Alexander Wiegand SE & Co. KG
Alexander-Wiegand-Straße 30
63911 Klingenberg/Germany
Tel. +49 9372 132-0
info@wika.de
www.wika.de