

Flansch-Widerstandsthermometer Mit mehrteiligem Schutzrohr Typ TR10-F

WIKA Datenblatt TE 60.06



weitere Zulassungen
siehe Seite 2

Anwendungen

- Maschinen-, Anlagen- und Behälterbau
- Energie- und Kraftwerkstechnik
- Chemische Industrie und Petrochemie
- Lebensmittel- und Getränkeindustrie
- Sanitär-, Heizungs- und Klimatechnik

Leistungsmerkmale

- Sensorbereiche von $-196 \dots +600 \text{ °C}$ [$-320 \dots +1.112 \text{ °F}$]
- Mit integriertem mehrteiligem Schutzrohr
- Gefederter Messeinsatz (auswechselbar)
- Explosionsgeschützte Ausführungen sind für viele Zulassungsarten verfügbar (siehe Seite 2)

Beschreibung

Widerstandsthermometer dieser Typenreihe sind vorgesehen zum Einbau in Behälter und Rohrleitungen. Verfügbar sind Standard-Flansche nach DIN EN oder ASME.

Diese Temperaturfühler eignen sich für flüssige und gasförmige Medien bei mäßiger mechanischer Belastung. Das Schutzrohr ist komplett verschweißt und in den Anschlusskopf eingeschraubt. Schutzrohre aus CrNi-Stahl genügen normaler chemischer Beanspruchung. Bei hoher chemischer Aggressivität sind optionale Überzüge zu empfehlen, bzw. verschleißfeste Beschichtungen bei abrasiven Medien.

Der auswechselbare Messeinsatz kann ausgebaut werden, ohne den kompletten Fühler aus der Anlage auszubauen. So können Überprüfungen, Messmittelüberwachung, oder im Servicefall ein Austausch während des Betriebs bei laufender Anlage durchgeführt werden. Die Wahl von Norm- oder Standardlängen wirkt sich günstig auf die Lieferzeit und eine evtl. Bevorratung von Ersatzteilen aus.



Typ TR10-F mit mehrteiligem Schutzrohr

Einbaulänge, Flansch, Schutzrohrausführung, Anschlusskopf und Sensor sind für die jeweilige Anwendung individuell wählbar.

Eine große Anzahl verschiedenster explosionsgeschützter Zulassungen sind für den TR10-F verfügbar.







Optional montieren wir analoge oder digitale Transmitter aus dem WIKA-Programm in den Anschlusskopf des TR10-F.

Explosionsschutz (Option)

Die zulässige Leistung P_{max} sowie die zulässige Umgebungstemperatur für die jeweilige Kategorie dem Ex-Zertifikat oder der Betriebsanleitung entnehmen.

Transmitter haben eigene Ex-Zertifikate. Die zulässigen Umgebungstemperaturbereiche der eingebauten Transmitter den entsprechenden Transmitterbetriebsanleitungen bzw. -zulassungen entnehmen.









Zulassungen (Explosionsschutz, weitere Zulassungen)

Logo	Beschreibung	Land
 	EU-Konformitätserklärung <ul style="list-style-type: none"> ■ EMV-Richtlinie ¹⁾ EN 61326 Emission (Gruppe 1, Klasse B) und Störfestigkeit (industrieller Bereich) ■ RoHS-Richtlinie ■ ATEX-Richtlinie (Option) Explosionsgefährdete Bereiche <ul style="list-style-type: none"> - Ex i Zone 0 Gas II 1G Ex ia IIC T1 ... T6 Ga Zone 1 Anbau an Zone 0 Gas II 1/2G Ex ia IIC T1 ... T6 Ga/Gb Zone 1 Gas II 2G Ex ia IIC T1 ... T6 Gb Zone 20 Staub II 1D Ex ia IIIC T125 ... T65 °C Da Zone 21 Anbau an Zone 20 Staub II 1/2D Ex ia IIIC T125 ... T65 °C Da/Db Zone 21 Staub II 2D Ex ia IIIC T125 ... T65 °C Db - Ex e ²⁾ Zone 1 Gas II 2G Ex eb IIC T1 ... T6 Gb ³⁾ Zone 2 Gas II 3G Ex ec IIC T1 ... T6 Gc X Zone 21 Staub II 2D Ex tb IIIC TX °C Db ³⁾ Zone 22 Staub II 3D Ex tc IIIC TX °C Dc X - Ex n ²⁾ Zone 2 Gas II 3G Ex nA IIC T1 ... T6 Gc X Zone 22 Staub II 3D Ex tc IIIC TX °C Dc X 	Europäische Union
 	IECEx (Option) - in Verbindung mit ATEX Explosionsgefährdete Bereiche <ul style="list-style-type: none"> - Ex i Zone 0 Gas Ex ia IIC T1 ... T6 Ga Zone 1 Anbau an Zone 0 Gas Ex ia IIC T1 ... T6 Ga/Gb Zone 1 Gas Ex ia IIC T1 ... T6 Gb Zone 20 Staub Ex ia IIIC T125 ... T65 °C Da Zone 21 Anbau an Zone 20 Staub Ex ia IIIC T125 ... T65 °C Da/Db Zone 21 Staub Ex ia IIIC T125 ... T65 °C Db 	International
	EAC (Option) Explosionsgefährdete Bereiche <ul style="list-style-type: none"> - Ex i Zone 0 Gas 0Ex ia IIC T6 ... T1 Ga X Zone 1 Gas 1Ex ia IIC T6 ... T1 Gb X Zone 20 Staub Ex ia IIIC T80...T440 °C Da X Zone 21 Staub Ex ia IIIC T80...T440 °C Db X - Ex n Zone 2 Gas 2Ex nA IIC T6 ... T1 Gc X 	Eurasische Wirtschaftsgemeinschaft
	Ex Ukraine (Option) Explosionsgefährdete Bereiche <ul style="list-style-type: none"> - Ex i Zone 0 Gas II 1G Ex ia IIC T1 ... T6 Ga Zone 1 Anbau an Zone 0 Gas II 1/2G Ex ia IIC T1 ... T6 Ga/Gb Zone 1 Gas II 2G Ex ia IIC T1 ... T6 Gb Zone 20 Staub II 1D Ex ia IIIC T65°C Da Zone 21 Anbau an Zone 20 Staub II 1/2D Ex ia IIIC T65°C Da/Db Zone 21 Staub II 2D Ex ia IIIC T65°C Db 	Ukraine



1) Nur bei eingebautem Transmitter

2) Nur bei Anschlusskopf Typ BSZ, BSZ-H (siehe „Anschlussköpfe“)

3) Ohne Transmitter

Logo	Beschreibung	Land
	INMETRO (Option) Explosionsgefährdete Bereiche - Ex i Zone 0 Gas Zone 1 Anbau an Zone 0 Gas Zone 20 Staub Zone 21 Anbau an Zone 20 Staub Ex ia IIC T3 ... T6 Ga Ex ia IIC T3 ... T6 Ga/Gb Ex ia IIIC T125 ... T65 °C Da Ex ia IIIC T125 ... T65 °C Da/Db	Brasilien
	CCC (Option) Explosionsgefährdete Bereiche - Ex i Zone 0 Gas Zone 1 Gas Zone 1 Anbau an Zone 0 Gas Zone 2 Gas Zone 20 Staub Zone 21 Staub Zone 21 Anbau an Zone 20 Staub - Ex n Zone 2 Gas Ex ia IIC T1 ~ T6 Ga Ex ia IIC T1 ~ T6 Gb Ex ia IIC T1 ~ T6 Ga/Gb Ex ic IIC T1 ~ T6 Gc Ex iaD 20 T65/T95/T125°C Ex iaD 21 T65/T95/T125°C Ex iaD 20/21 T65/T95/T125°C Ex nA IIC T1 ~ T6 Gc	China
	KCs - KOSHA (Option) Explosionsgefährdete Bereiche - Ex i Zone 0 Gas Zone 1 Gas Ex ia IIC T4 ... T6 Ex ib IIC T4 ... T6	Südkorea
-	PESO (Option) Explosionsgefährdete Bereiche - Ex i Zone 0 Gas Zone 1 Anbau an Zone 0 Gas Zone 1 Gas Ex ia IIC T1 ... T6 Ga Ex ia IIC T1 ... T6 Ga/Gb Ex ia IIC T1 ... T6 Gb	Indien
	GOST (Option) Metrologie, Messtechnik	Russland
	KazInMetr (Option) Metrologie, Messtechnik	Kasachstan
-	MTSCHS (Option) Genehmigung zur Inbetriebnahme	Kasachstan
	BelGIM (Option) Metrologie, Messtechnik	Weißrussland
	UkrSEPRO (Option) Metrologie, Messtechnik	Ukraine
	Uzstandard (Option) Metrologie, Messtechnik	Usbekistan

Herstellerinformationen und Bescheinigungen

Logo	Beschreibung
	SIL 2 Funktionale Sicherheit (nur in Verbindung mit Temperaturtransmitter Typ T32)
	NAMUR NE 024 Explosionsgefährdete Bereiche (Ex i)

Mit „ia“ gekennzeichnete Geräte dürfen auch in Bereichen eingesetzt werden, welche nur „ib“ oder „ic“ gekennzeichnete Geräte erfordern. Wird ein Gerät mit Kennzeichnung „ia“ in einem Bereich mit Anforderungen nach „ib“ oder „ic“ eingesetzt, darf es anschließend nicht mehr in Bereichen mit Anforderungen nach „ia“ betrieben werden.

Zulassungen und Zertifikate siehe Internetseite

Sensor

Messelement

Pt100, Pt1000 ¹⁾ (Messstrom: 0,1 ... 1,0 mA) ²⁾

Schaltungsart

Einfach-Elemente	1 x 2-Leiter 1 x 3-Leiter 1 x 4-Leiter
Doppel-Elemente	2 x 2-Leiter 2 x 3-Leiter 2 x 4-Leiter ³⁾

Gültigkeitsgrenzen der Klassengenauigkeit nach EN 60751

Klasse	Sensorbauart	
	drahtgewickelt	Dünnschicht
Klasse B	-196 ... +600 °C	-50 ... +500 °C
	-196 ... +450 °C	-50 ... +250 °C
Klasse A ⁴⁾	-100 ... +450 °C	-30 ... +300 °C
Klasse AA ⁴⁾	-50 ... +250 °C	0 ... 150 °C

1) Pt1000 nur als Dünnschicht-Messwiderstand erhältlich

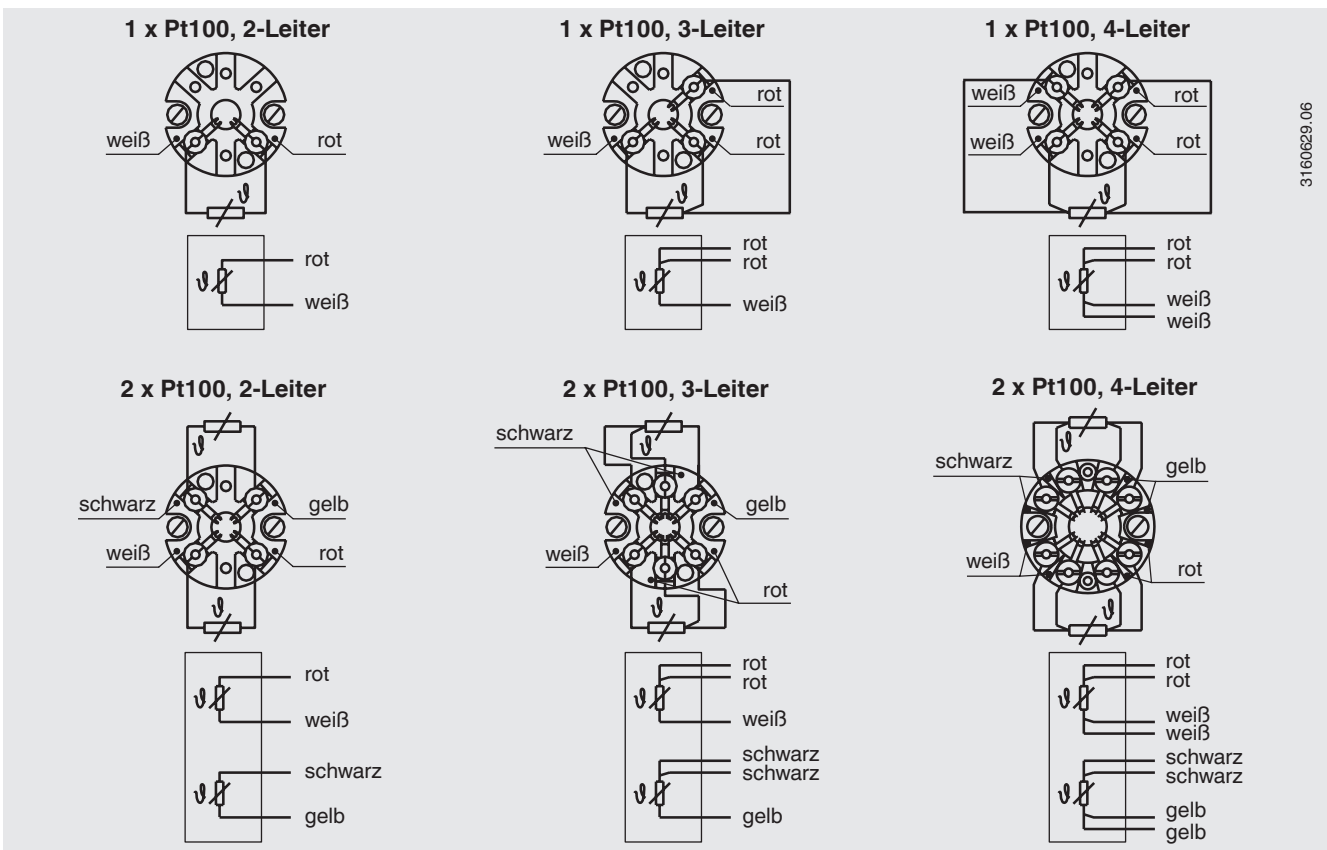
2) Detaillierte Angaben zu Pt100-Sensoren siehe Technische Information IN 00.17 unter www.wika.de.

3) Nicht bei Durchmesser 3 mm

4) Nicht bei Schaltungsart 2-Leiter

Die Tabelle zeigt die in der jeweiligen Norm aufgeführten Temperaturbereiche, in denen die Grenzabweichungen (Klassengenauigkeiten) gültig sind.

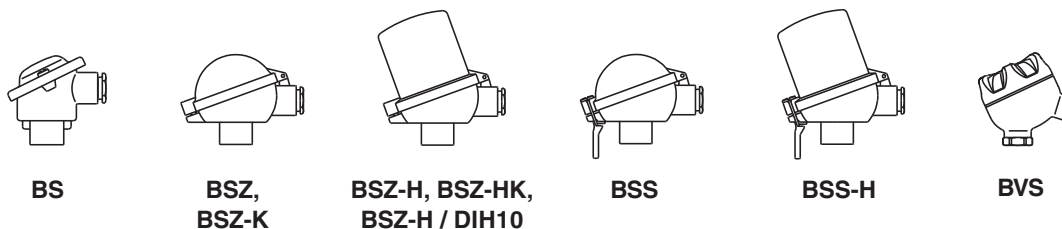
Elektrischer Anschluss (Farbcode nach IEC/EN 60751)



Die elektrischen Anschlüsse eingebauter Temperaturtransmitter den entsprechenden Datenblättern bzw. Betriebsanleitungen entnehmen.

Anschlusskopf

■ Europäische Ausführungen nach EN 50446 / DIN 43735



Typ	Werkstoff	Gewindegröße Kabeleingang	Schutzart (max.) ¹⁾ IEC/EN 60529	Deckelverschluss	Oberfläche	Anschluss zum Halsrohr
BS	Aluminium	M20 x 1,5 oder ½ NPT ³⁾	IP65 ⁴⁾	Flacher Deckel mit 2 Schrauben	Blau, lackiert ⁵⁾	M24 x 1,5, ½ NPT
BSZ	Aluminium	M20 x 1,5 oder ½ NPT ³⁾	IP65 ⁴⁾	Kugel-Klappdeckel mit Zylinderschraube	Blau, lackiert ⁵⁾	M24 x 1,5, ½ NPT
BSZ-H	Aluminium	M20 x 1,5 oder ½ NPT ³⁾	IP65 ⁴⁾	Hoher Klappdeckel mit Zylinderschraube	Blau, lackiert ⁵⁾	M24 x 1,5, ½ NPT
BSZ-H (2x Kabelabgang)	Aluminium	2 x M20 x 1,5 oder 2 x ½ NPT ³⁾	IP65 ⁴⁾	Hoher Klappdeckel mit Zylinderschraube	Blau, lackiert ⁵⁾	M24 x 1,5
BSZ-H / DIH10 ²⁾	Aluminium	M20 x 1,5 oder ½ NPT ³⁾	IP65	Hoher Klappdeckel mit Zylinderschraube	Blau, lackiert ⁵⁾	M24 x 1,5, ½ NPT
BSS	Aluminium	M20 x 1,5 oder ½ NPT ³⁾	IP65	Kugel-Klappdeckel mit Spannhebel	Blau, lackiert ⁵⁾	M24 x 1,5, ½ NPT
BSS-H	Aluminium	M20 x 1,5 oder ½ NPT ³⁾	IP65	Hoher Klappdeckel mit Spannhebel	Blau, lackiert ⁵⁾	M24 x 1,5, ½ NPT
BVS	CrNi-Stahl	M20 x 1,5 ³⁾	IP65	Schraubdeckel Feinguss	Blank, elektropoliert	M24 x 1,5
BSZ-K	Kunststoff	M20 x 1,5 oder ½ NPT ³⁾	IP65	Kugel-Klappdeckel mit Zylinderschraube	Schwarz	M24 x 1,5
BSZ-HK	Kunststoff	M20 x 1,5 oder ½ NPT ³⁾	IP65	Hoher Klappdeckel mit Zylinderschraube	Schwarz	M24 x 1,5

Typ	Explosionsschutz					
	Ohne	Ex i (Gas) Zone 0, 1, 2	Ex i (Staub) Zone 20, 21, 22	Ex e (Gas) Zone 1, 2	Ex t (Staub) Zone 21, 22	Ex nA (Gas) Zone 2
BS	x	x	x	-	-	-
BSZ	x	x	x	x ⁶⁾	x ⁶⁾	x ⁷⁾
BSZ-H	x	x	x	x ⁶⁾	x ⁶⁾	x ⁷⁾
BSZ-H (2 x Kabelabgang)	x	x	x	x ⁶⁾	x ⁶⁾	x ⁷⁾
BSZ-H / DIH10 ²⁾	x	x	-	-	-	-
BSS	x	x	-	-	-	-
BSS-H	x	x	-	-	-	-
BVS	x	x	-	-	-	-
BSZ-K	x	x	-	-	-	-
BSZ-HK	x	x	-	-	-	-

1) IP-Schutzart des Anschlusskopfes. Die IP-Schutzart des Komplettgerätes TR10-F muss nicht zwangsläufig dem Anschlusskopf entsprechen.

2) LED-Anzeige DIH10

3) Standard (andere auf Anfrage)

4) Schutzarten, die zeitweiliges oder dauerndes Untertauchen beschreiben, auf Anfrage

5) RAL 5022

6) Nur ATEX und CCC

7) Nur ATEX, CCC und EAC

■ Nordamerikanische Ausführungen



KN4-A
KN4-P

Typ	Werkstoff	Gewindegröße Kabeleingang	Schutzart (max.) ¹⁾ IEC/EN 60529	Deckel / Deckelverschluss	Oberfläche	Anschluss zum Halsrohr
KN4-A	Aluminium	½ NPT oder M20 x 1,5 ²⁾	IP65	Schraubdeckel	Blau, lackiert ³⁾	M24 x 1,5, ½ NPT
KN4-P ⁴⁾	Polypropylen	½ NPT	IP65	Schraubdeckel	Weiß	½ NPT

Typ	Explosionsschutz					
	ohne	Ex i (Gas) Zone 0, 1, 2	Ex i (Staub) Zone 20, 21, 22	Ex e (Gas) Zone 1, 2	Ex t (Staub) Zone 21, 22	Ex nA (Gas) Zone 2
KN4-A	x	x	-	-	-	-
KN4-P ⁴⁾	x	-	-	-	-	-

1) IP-Schutzart des Anschlusskopfes. Die IP-Schutzart des Kompletterätes TR10-F muss nicht zwangsläufig dem Anschlusskopf entsprechen.

2) Standard (andere auf Anfrage)

3) RAL 5022

4) Auf Anfrage

Anschlusskopf mit Digitalanzeige



Anschlusskopf BSZ-H mit LED-Display Typ DIH10

siehe Datenblatt AC 80.11

Zum Betrieb der Digitalanzeigen ist immer ein Transmitter mit Ausgang 4 ... 20 mA notwendig.

Kabeleingang



Standard



Kunststoff



Verschlussstopfen für Versand



Messing, vernickelt



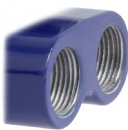
CrNi-Stahl



Anschlussdose M12 x 1 (4-polig)



Freies Gewinde



2 x freies Gewinde



Abbildungen stellen Anschlusskopf-Beispiele dar.

Kabeleingang	Gewindegröße Kabeleingang	Min./Max. Umgebungstemperatur
Standard-Kabeleingang ¹⁾	M20 x 1,5 oder ½ NPT	-40 ... +80 °C
Kabelverschraubung Kunststoff (Kabel-Ø 6 ... 10 mm) ¹⁾	M20 x 1,5 oder ½ NPT	-40 ... +80 °C
Kabelverschraubung Kunststoff (Kabel-Ø 6 ... 10 mm), Ex e ¹⁾	M20 x 1,5 oder ½ NPT	-20 ... +80 °C (Standard) -40 ... +70 °C (Option)
Kabelverschraubung Messing, vernickelt (Kabel-Ø 6 ... 12 mm)	M20 x 1,5 oder ½ NPT	-40 ... +80 °C
Kabelverschraubung CrNi-Stahl (Kabel-Ø 7 ... 12 mm)	M20 x 1,5 oder ½ NPT	-40 ... +80 °C
Freies Gewinde	M20 x 1,5 oder ½ NPT	-
2 x M20 x 1,5 ²⁾	2 x M20 x 1,5	-
Anschlussdose M12 x 1 (4-polig) ³⁾	M20 x 1,5	-40 ... +80 °C
Verschlussstopfen für Versand	M20 x 1,5 oder ½ NPT	-40 ... +80 °C

Kabeleingang	Farbe	Schutzart (max.) IEC/EN 60529 ⁴⁾	Explosionsschutz					
			ohne	Ex i (Gas) Zone 0, 1, 2	Ex i (Staub) Zone 20, 21, 22	Ex e (Gas) Zone 1, 2	Ex t (Staub) Zone 21, 22	Ex nA (Gas) Zone 2
Standard-Kabeleingang ¹⁾	Blank	IP65	x	x	-	-	-	-
Kabelverschraubung Kunststoff ¹⁾	Schwarz oder grau	IP66 ⁵⁾	x	x	-	-	-	-
Kabelverschraubung Kunststoff, Ex e ¹⁾	Hellblau	IP66 ⁵⁾	x	x	x	-	-	-
Kabelverschraubung Kunststoff, Ex e ¹⁾	Schwarz	IP66 ⁵⁾	x	x	x	x	x	x
Kabelverschraubung Messing, vernickelt	Blank	IP66 ⁵⁾	x	x	x	-	-	-
Kabelverschraubung Messing, vernickelt, Ex e	Blank	IP66 ⁵⁾	x	x	x	x	x	x
Kabelverschraubung CrNi-Stahl	Blank	IP66 ⁵⁾	x	x	x	-	-	-
Kabelverschraubung CrNi-Stahl, Ex e	Blank	IP66 ⁵⁾	x	x	x	x	x	x
Freies Gewinde	-	IP00	x	x	x ⁷⁾	x ⁷⁾	x ⁷⁾	x ⁷⁾
2 x M20 x 1,5 ²⁾	-	IP00	x	x	x ⁷⁾	x ⁷⁾	x ⁷⁾	x ⁷⁾
Anschlussdose M12 x 1 (4-polig) ³⁾	-	IP65	x	x ⁶⁾	x ⁶⁾	-	-	-
Verschlussstopfen für Versand	Transparent	-	entfällt, Transportschutz					

1) Nicht verfügbar für Anschlusskopf BVS

2) Nur für Anschlusskopf BSZ-H

3) Nicht verfügbar für Gewindegröße Kabeleingang ½ NPT

4) IP-Schutzart der Kabelverschraubung. Die IP-Schutzart des Komplettergerätes TR10-F muss nicht zwangsläufig der Kabelverschraubung entsprechen.

5) Schutzarten, die zeitweiliges oder dauerndes Untertauchen beschreiben, auf Anfrage

6) Mit geeignetem aufgestecktem Gegenstecker

7) Geeignete Kabelverschraubung zum Betrieb notwendig

Schutzart nach IEC/EN 60529

Schutzgrade gegen feste Fremdkörper (bezeichnet durch die 1. Kennziffer)

Erste Kennziffer	Schutzgrad / Kurzbeschreibung	Prüfparameter
5	Staubgeschützt	nach IEC/EN 60529
6	Staubdicht	nach IEC/EN 60529

Schutzgrade gegen Wasser (bezeichnet durch die 2. Kennziffer)

Zweite Kennziffer	Schutzgrad / Kurzbeschreibung	Prüfparameter
4	Geschützt gegen Spritzwasser	nach IEC/EN 60529
5	Geschützt gegen Strahlwasser	nach IEC/EN 60529
6	Geschützt gegen starkes Strahlwasser	nach IEC/EN 60529
7 ¹⁾	Geschützt gegen die Wirkungen beim zeitweiligen Untertauchen in Wasser	nach IEC/EN 60529
8 ¹⁾	Geschützt gegen die Wirkungen beim dauernden Untertauchen in Wasser	nach Vereinbarung

1) Schutzarten, die zeitweiliges oder dauerndes Untertauchen beschreiben, auf Anfrage

Standard-Schutzart des Typ TR10-F ist IP65.

Die angegebenen Schutzgrade gelten unter folgenden Voraussetzungen:

- Verwendung einer geeigneten Kabelverschraubung
- Zur Verschraubung passende Kabelquerschnitte verwenden bzw. zum vorhandenen Kabel die geeignete Kabelverschraubung auswählen
- Anzugsmomente für alle Verschraubungen beachten

Transmitter

Montage auf dem Messeinsatz

Bei der Montage auf dem Messeinsatz ersetzt der Transmitter den Anschlusssockel und wird direkt auf der Sockelplatte des Messeinsatzes befestigt.

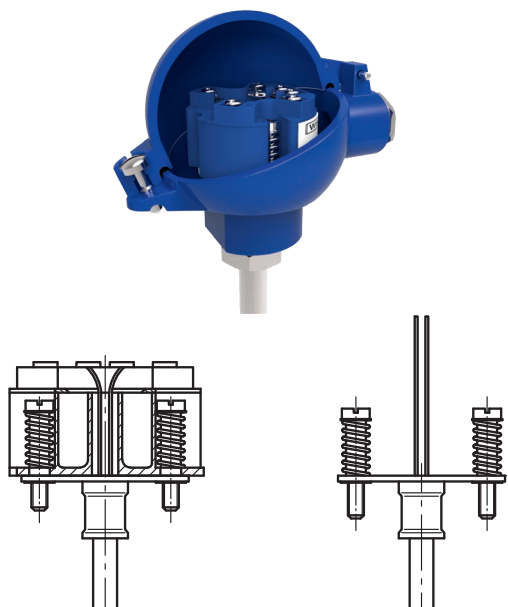
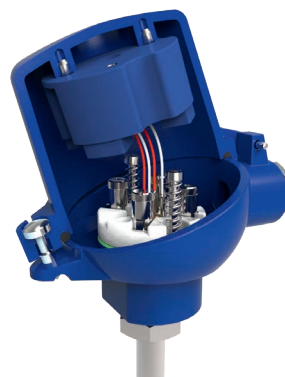


Abb. links: Messeinsatz mit aufgebautem Transmitter (hier: Typ T32)
Abb. rechts: Messeinsatz vorbereitet für Transmittermontage

Montage im Deckel des Anschlusskopfes

Die Montage des Transmitters im Deckel des Anschlusskopfes ist der Montage auf dem Messeinsatz zu bevorzugen. In dieser Montageart wird zum Einen eine bessere thermische Entkopplung und zum Anderen eine Vereinfachung von Austausch und Montage im Servicefall gewährleistet.



Transmittertypen

HART
COMMUNICATION PROTOCOL



Ausgangssignal 4 ... 20 mA, HART®-Protokoll		
Transmitter (auswählbare Ausführungen)	Typ T15	Typ T32
Datenblatt	TE 15.01	TE 32.04
Ausgang		
4 ... 20 mA	x	x
HART®-Protokoll	-	x
Schaltungsart		
1 x 2-Leiter, 3-Leiter oder 4-Leiter	x	x
Messstrom	< 0,2 mA	< 0,3 mA
Explosionsschutz	Optional	Optional

Mögliche Transmitter-Montagepositionen

Anschlusskopf	T15	T32
BS	○	-
BSZ, BSZ-K	○	○
BSZ-H, BSZ-HK	●	●
BSZ-H (2x Kabelabgang)	●	●
BSZ-H / DIH10	○	○
BSS	○	○
BSS-H	●	●
BVS	○	○
KN4-A / KN4-P	○	○

○ Montage anstelle des Anschlusssockels

● Montage im Deckel des Anschlusskopfes

- Montage nicht möglich

Die Montage eines Transmitters auf dem Messeinsatz ist bei allen hier aufgeführten Anschlussköpfen möglich. Der Einbau eines Transmitters in den (Schraub-)Deckel eines Anschlusskopfes der Nordamerikanischen Ausführungen ist nicht möglich. Einbau von 2 Transmittern auf Anfrage.

Bei der Ermittlung der Gesamtmessabweichung sind die Sensor- und die Transmittermessabweichung zu addieren.

Funktionale Sicherheit (Option) mit Temperaturtransmitter Typ T32



In sicherheitskritischen Applikationen ist die gesamte Messkette in Bezug auf die sicherheitstechnischen Parameter zu betrachten. Die SIL-Klassifizierung erlaubt die Bewertung der durch die Sicherheitseinrichtungen erreichten Risikoreduzierung.

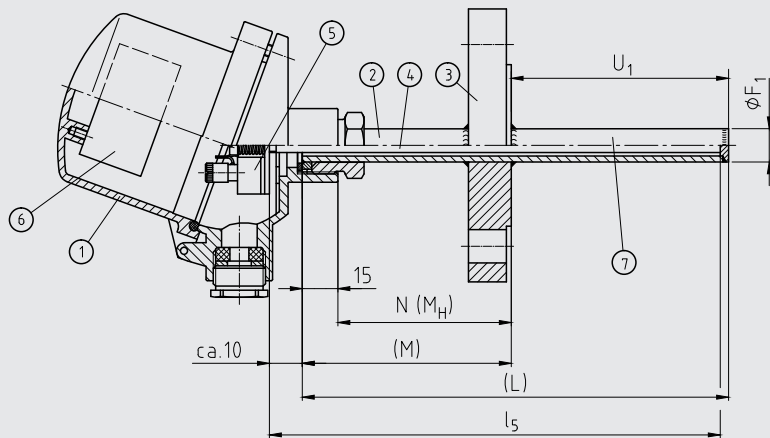
Ausgewählte TR10-F Widerstandsthermometer in Verbindung mit einem entsprechenden Temperaturtransmitter (z. B. Typ T32.1S, TÜV-zertifizierte SIL-Version für Schutzeinrich-

tungen entwickelt nach IEC 61508) eignen sich als Sensoren für Sicherheitsfunktionen bis SIL 2.

Detaillierte Angaben siehe Technische Information IN 00.19 unter www.wika.de.

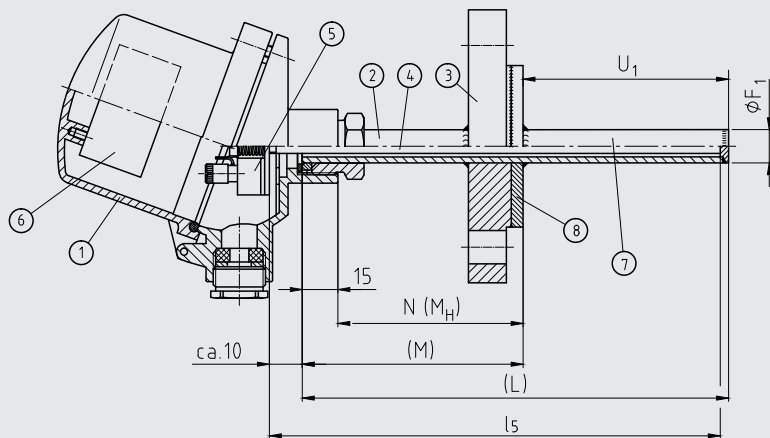
Komponenten Typ TR10-F

Ausführung: Flansch-Schutzrohr aus Standardwerkstoff



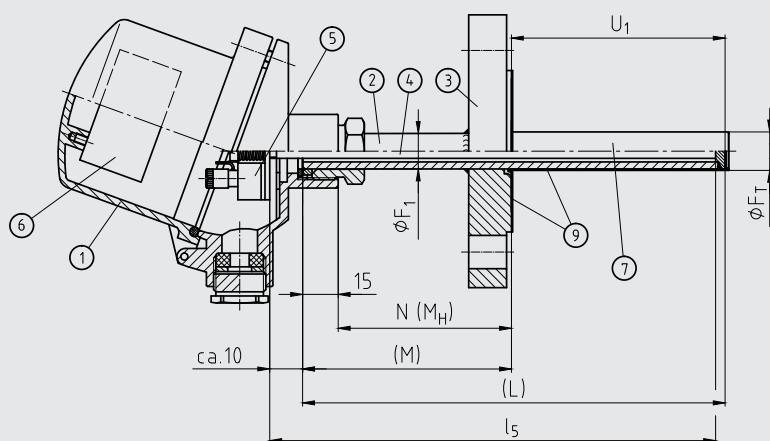
3176488.05

Ausführung: Flansch aus Standardwerkstoff, Schutzrohr und Flansch-Bordscheibe aus Sonderwerkstoff



14130069.01

Ausführung: Flansch-Schutzrohr aus Standardwerkstoff mit Tantalmantel



14130070.01

Legende:

- ① Anschlusskopf
- ② Halsrohr
- ③ Flansch
- ④ Messeinsatz (TR10-A)
- ⑤ Klemmsockel/Transmitter (Option)
- ⑥ Transmitter (Option)
- ⑦ Schutzrohr
- ⑧ Bordscheibe Sonderwerkstoff
- ⑨ Tantalmantel

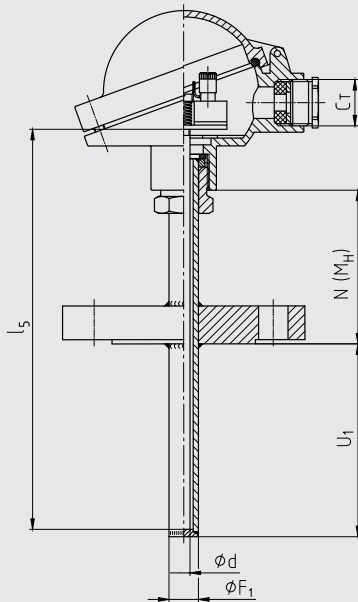
- (L) Schutzrohr-Gesamtlänge
- l₅ Messeinsatzlänge
- U₁ Schutzrohreinbaulänge nach DIN 43772
- ∅ F₁ Schutzrohrdurchmesser
- ∅ F_T Außendurchmesser des Tantalmantels
- N (M_H) Halslänge
- (M) Halsrohrlänge

Schutzrohr

Schutzrohrbauformen

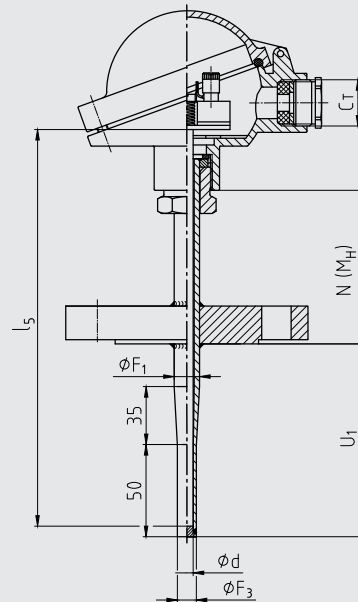
■ Schutzrohr nach DIN 43772

Schutzrohr, gerade, Form 2F DIN 43772



14130071.01

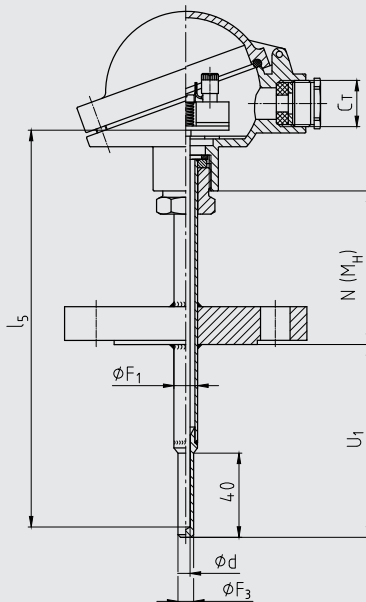
Schutzrohr, verjüngt, Form 3F DIN 43772



14130072.01

■ Schutzrohr angelehnt an DIN 43772, angeschweißte Vollmaterialspitze

Schutzrohr, verjüngt



14130073.01

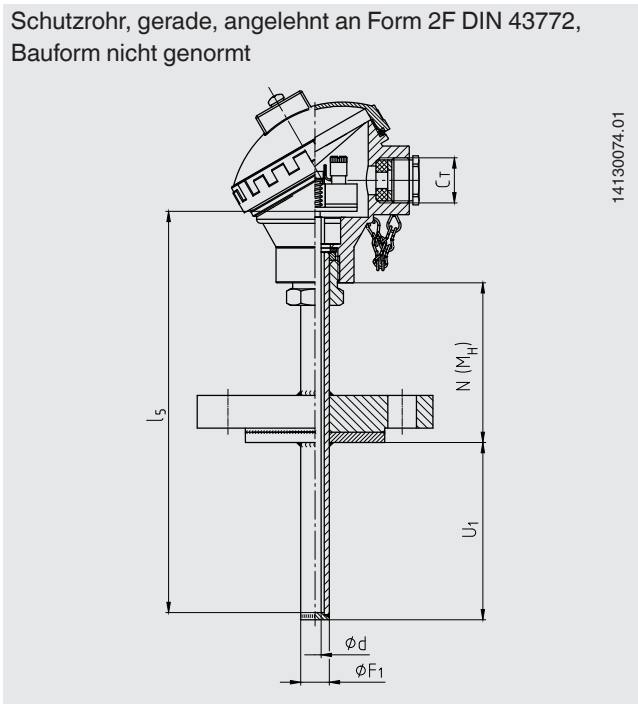
Legende:

U_1	Einbaulänge	$\varnothing F_3$	Schutzrohrspitzendurchmesser
l_s	Messeinsatzlänge	$\varnothing F_T$	Außendurchmesser des Tantalmantels
$N (M_H)$	Halslänge	(L)	Schutzrohrgesamtlänge
C_T	Gewinde Kableingang	$\varnothing d$	Messeinsatzdurchmesser
$\varnothing F_1$	Schutzrohrdurchmesser		

Abbildungen stellen Anschlusskopf-Beispiele dar.

■ Schutzrohr angelehnt an DIN 43772, messstoffberührte Teile Sonderwerkstoff, Trägerflansch: CrNi-Stahl

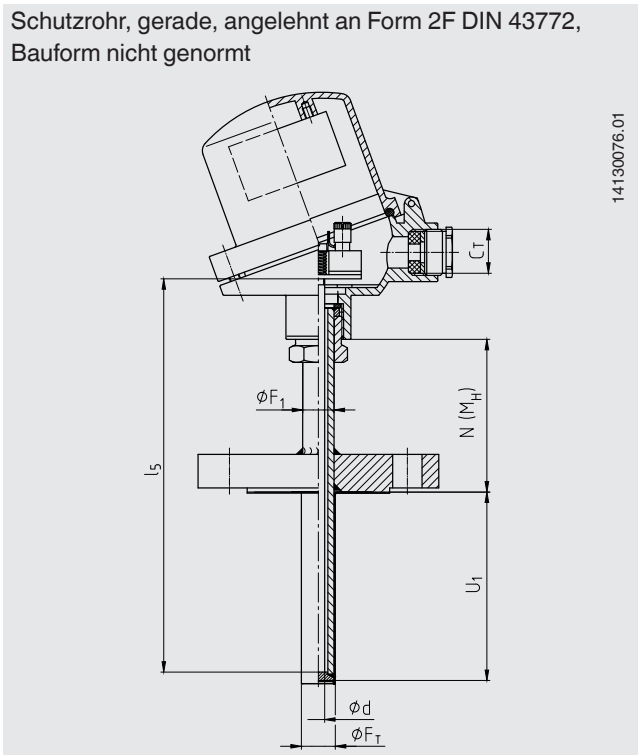
Schutzrohr, gerade, angelehnt an Form 2F DIN 43772, Bauform nicht genormt



14130074.01

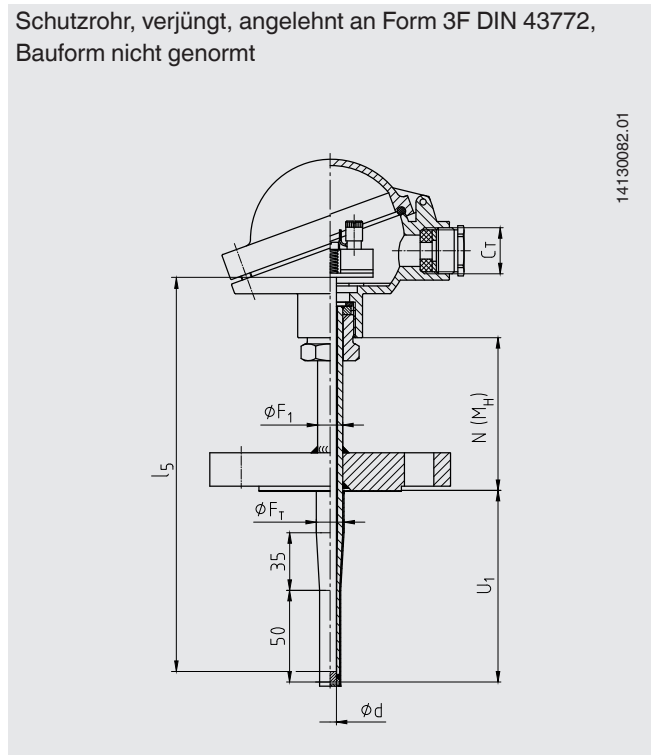
■ Schutzrohr angelehnt an DIN 43772, Tantalmantel mit Tantalbordscheibe, Trägerschutzrohr: CrNi-Stahl

Schutzrohr, gerade, angelehnt an Form 2F DIN 43772, Bauform nicht genormt



14130076.01

Schutzrohr, verjüngt, angelehnt an Form 3F DIN 43772, Bauform nicht genormt



14130082.01

Legende:

U ₁	Einbaulänge	Ø F ₃	Schutzrohrspitzendurchmesser
l _s	Messeinsatzlänge	Ø F _T	Außendurchmesser des Tantalmantels
N (M _H)	Halslänge	(L)	Schutzrohrgesamtlänge
C _T	Gewinde Kabeleingang	Ø d	Messeinsatzdurchmesser
Ø F ₁	Schutzrohrdurchmesser		



Abbildungen stellen Anschlusskopf-Beispiele dar.

Schutzrohrausführungen


Die Schutzrohre sind aus gezogenem Rohr mit eingeschweißtem Boden gefertigt und werden mit einer drehbaren Verschraubung (Druckschraube) in den Anschlusskopf eingeschraubt. Durch Lösen dieser Druckschraube kann der Anschlusskopf - und damit der Kabelabgang - in die gewünschte Position ausgerichtet werden. Der Flansch wird werksseitig nach Kundenvorgabe angeschweißt. Dadurch ist die Einbaulänge festgelegt. Standard-Einbaulängen sind zu bevorzugen.

Die Eintauchtiefe in das Prozessmedium sollte mindestens das 10-fache des Schutzrohr-Außendurchmessers betragen. Für Ersatzbedarf Schutzrohr Typ TW40 verwenden.


Schutzrohrausführungen nach DIN 43772

Schutzrohr	Werkstoff	Schutzrohr-Ø	Passend für Messeinsatz-Ø	Anschluss zum Kopf
Gerade, Form 2F DIN 43772 	CrNi-Stahl 1.4571	9 x 1 mm	6 mm	M24 x 1,5 (drehbare Verschraubung, Druckschraube)
		11 x 2 mm		
12 x 2,5 mm	6 mm mit Hülse Ø 8 mm / 8 mm			
14 x 2,5 mm				
Verjüngt, Form 3F DIN 43772 	CrNi-Stahl 1.4571	12 x 2,5 mm verjüngt auf 9 mm	6 mm	

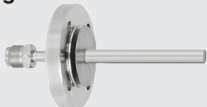

Schutzrohrausführungen angelehnt an DIN 43772, angeschweißte Vollmaterialspitze

Schutzrohr	Werkstoff	Schutzrohr-Ø	Passend für Messeinsatz-Ø	Anschluss zum Kopf
Verjüngt, angeschweißte Vollmaterialspitze, angelehnt an DIN 43772, Bauform nicht genormt 	CrNi-Stahl 1.4571	9 x 1 mm verjüngt auf 6 mm 11 x 2 mm verjüngt auf 6 mm 12 x 2,5 mm verjüngt auf 6 mm	3 mm	M24 x 1,5 (drehbare Verschraubung, Druckschraube)

Schutzrohrausführungen angelehnt an DIN 43772, Messstoffberührte Teile: Sonderwerkstoff, Trägerflansch: CrNi-Stahl

Schutzrohr	Werkstoff	Schutzrohr-Ø	Passend für Messeinsatz-Ø	Anschluss zum Kopf
Gerade, angelehnt an Form 2F DIN 43772, Bauform nicht genormt 	2.4360 (Monel400) / CrNi-Stahl 2.4819 (Hastelloy C276) / CrNi-Stahl 2.4610 (Hastelloy C4) / CrNi-Stahl 3.7035 (Titan Grade 2) / CrNi-Stahl	13,7 x 2,2 mm	6 mm mit Hülse Ø 8 mm / 8 mm	M24 x 1,5 (drehbare Verschraubung, Druckschraube)

Schutzrohrausführungen angelehnt an DIN 43772, Tantalmantel mit Tantalbordscheibe, Trägerschutzrohr: CrNi-Stahl

Schutzrohr	Werkstoff	Schutzrohr-Ø	Passend für Messeinsatz-Ø	Anschluss zum Kopf
Gerade, angelehnt an Form 2F DIN 43772, Bauform nicht genormt 	Tantal / CrNi-Stahl	11 x 2 mm, Tantalmantel 12 x 0,4 mm	6 mm	M24 x 1,5 (drehbare Verschraubung, Druckschraube)
		15 x 3 mm, Tantalmantel 16 x 0,4 mm	6 mm mit Hülse Ø 8 mm / 8 mm	
Verjüngt, angelehnt an Form 3F DIN 43772, Bauform nicht genormt 	Tantal / CrNi-Stahl	12 x 2,5 mm, Tantalmantel 13 x 0,4 mm	6 mm	

Dichtfläche

■ Flansch-Werkstoff CrNi-Stahl 1.4571

Flansch-Nennweite	Druckstufe	Dichtfläche	Schutzrohrdurchmesser	
			9 x 1 mm	11 x 2 mm 12 x 2,5 mm 14 x 2,5 mm
EN 1092-1, DN 25 EN 1092-1, DN 40	PN 6	Form B1	x	x
		Form B2	x	x
		Form C (Feder)	x	x
		Form D (Nut)	x	x
	PN 10 ... 40	Form B1	x	x
		Form B2	x	x
		Form C (Feder)	x	x
		Form D (Nut)	x	x
	PN 63 ... 100	Form B1	-	x
		Form B2	-	x
		Form C (Feder)	-	x
		Form D (Nut)	-	x
EN 1092-1, DN 50	PN 6	Form B1	x	x
		Form B2	x	x
		Form C (Feder)	x	x
		Form D (Nut)	x	x
	PN 10 ... 16	Form B1	x	x
		Form B2	x	x
		Form C (Feder)	x	x
		Form D (Nut)	x	x
	PN 25 ... 40	Form B1	x	x
		Form B2	x	x
		Form C (Feder)	x	x
		Form D (Nut)	x	x
	PN 63	Form B1	-	x
		Form B2	-	x
		Form C (Feder)	-	x
		Form D (Nut)	-	x
	PN 100	Form B1	-	x
		Form B2	-	x
		Form C (Feder)	-	x
		Form D (Nut)	-	x
DIN 2526/2527, DN 25 DIN 2526/2527, DN 40	PN 6	Form C	x	x
		Form E	x	x
		Form N (Nut)	x	x
		Form F (Feder)	x	x
	PN 10 ... 16	Form C	x	x
		Form E	x	x
		Form N (Nut)	x	x
		Form F (Feder)	x	x
	PN 25 ... 40	Form C	x	x
		Form E	x	x
		Form N (Nut)	x	x
		Form F (Feder)	x	x

Fortsetzung nächste Seite

Flansch-Nennweite	Druckstufe	Dichtfläche	Schutzrohrdurchmesser	
			9 x 1 mm	11 x 2 mm 12 x 2,5 mm 14 x 2,5 mm
DIN 2526/2527, DN 25 DIN 2526/2527, DN 40	PN 64 ... 100	Form C	-	x
		Form E	-	x
		Form N (Nut)	-	x
		Form F (Feder)	-	x
DIN 2526/2527, DN 50	PN 6	Form C	x	x
		Form E	x	x
		Form N (Nut)	x	x
		Form F (Feder)	x	x
	PN 10 ... 16	Form C	x	x
		Form E	x	x
		Form N (Nut)	x	x
		Form F (Feder)	x	x
	PN 25 ... 40	Form C	x	x
		Form E	x	x
		Form N (Nut)	x	x
		Form F (Feder)	x	x
DIN 2526/2527, DN 50	PN 64	Form C	-	x
		Form E	-	x
		Form N (Nut)	-	x
		Form F (Feder)	-	x
	PN 100	Form C	-	x
		Form E	-	x
		Form N (Nut)	-	x
		Form F (Feder)	-	x
ASME 1 inch ASME 1 ½ inch ASME 2 inch	150 lbs	RF (Raised face)	x	x
		RFSF (Raise face smooth finish)	x	x
		FF (Flat face)	x	x
		RTJ (Ring type joint)	x	x
	300 lbs	RF (Raised face)	x	x
		RFSF (Raise face smooth finish)	x	x
		FF (Flat face)	x	x
		RTJ (Ring type joint)	x	x
	600 lbs	RF (Raised face)	-	x
		RFSF (Raise face smooth finish)	-	x
		FF (Flat face)	-	x
		RTJ (Ring type joint)	-	x
	1.500 lbs	RF (Raised face)	-	x
		RFSF (Raise face smooth finish)	-	x
		FF (Flat face)	-	x
		RTJ (Ring type joint)	-	x

■ Sonderwerkstoffe

Flansch-Nennweite	Druckstufe	Dichtfläche			
		Material Flanschbordscheibe			
		2.4360 (Monel 400), 2.4819 (Hastelloy C276), 2.4610 (Hastelloy C4), 3.7035 (Titan Grade 2)	Tantal		
EN 1092-1, DN 25 EN 1092-1, DN 40	PN 6	Form B1, B2, C, D	Form B2		
	PN 10 ... 40				
EN 1092-1, DN 50	PN 6				
	PN 10 ... 16				
	PN 25 ... 40				
DIN 2526/2527, DN 25 DIN 2526/2527, DN 40	PN 6			Form C, E, N, F	Form E
	PN 10 ... 16				
	PN 25 ... 40				
DIN 2526/2527, DN 50	PN 6				
	PN 10 ... 16				
	PN 25 ... 40				
ASME 1 inch ASME 1 ½ inch ASME 2 inch	150 lbs	Form RF (Raised face), RF SF (Raised face smooth finish)	Form RF SF		
	300 lbs				
	600 lbs				

Trägerflansch und Anschlusskomponenten: CrNi-Stahl

Dichtflächenrauheit

Flanschnorm		AARH in μ inch	Ra in μ m	Rz in μ m
ASME B16.5	Stock finish	125 ... 250	3,2 ... 6,3	-
	Smooth finish	< 125	< 3,2	-
	RTJ	< 63	< 1,6	-
	Tongue / Groove	< 125	< 3,2	-
EN 1092-1	Form B1	-	3,2 ... 12,5	12,5 ... 50
	Form B2	-	0,8 ... 3,2	3,2 ... 12,5
DIN 2527	Form C	-	-	40 ... 160
	Form E	-	-	< 16

Einbaulängen

Schutzrohrbauform	Standard-Einbaulänge	Min./max. Einbaulänge
Gerade, Form 2F DIN 43772	225, 315, 465 mm	50 mm / 3.000 mm
Verjüngt, Form 3F DIN 43772	225, 285, 345 mm	85 mm / 3.000 mm
Verjüngt, angeschweißte Vollmaterialspitze, angelehnt an DIN 43772	160, 250, 400 mm	75 mm / 3.000 mm
Gerade, angelehnt an Form 2F DIN 43772, Sondermaterial	225, 315, 465 mm	50 mm / 3.000 mm
Gerade, angelehnt an Form 2F DIN 43772, Tantalmantel	225, 315, 465 mm	50 mm / 1.000 mm
Verjüngt, angelehnt an Form 3F DIN 43772, Tantalmantel	225, 285, 345 mm	85 mm / 1.000 mm

Andere Einbaulängen nach Kundenspezifikation

Halslängen

■ Schutzrohrausführungen nach DIN 43772

Schutzrohrbauform	Standard-Halslänge	Min./max. Halslänge				
		PN 6 ... PN 40 (DN 25 ... DN 50)	PN 63 ... PN 100 (DN 25 ... DN 50)	150 ... 300 lbs (1" ... 2")	600 lbs (1" ... 2")	900 ... 1.500 lbs (1" ... 2")
Gerade, Form 2F DIN 43772	65 mm	40 / 900 mm	50 / 900 mm	45 / 900 mm	55 / 900 mm	65 / 900 mm
Verjüngt, Form 3F DIN 43772	67 mm	40 / 900 mm	50 / 900 mm	45 / 900 mm	55 / 900 mm	67 / 900 mm
Verjüngt, angeschweißte Vollmaterialspitze, angelehnt an DIN 43772, Bauform nicht genormt	130 mm	40 / 900 mm	50 / 900 mm	45 / 900 mm	55 / 900 mm	65 / 900 mm

■ Messstoffberührte Teile: Sonderwerkstoff

Schutzrohrbauform	Standard-Halslänge	Min./max. Halslänge				
		PN 6 ... PN 40 (DN 25 ... DN 50)	PN 63 ... PN 100 (DN 25 ... DN 50)	150 ... 300 lbs (1" ... 2")	600 lbs (1" ... 2")	900 ... 1.500 lbs (1" ... 2")
Gerade, angelehnt an DIN 43772, Bauform nicht genormt	65 mm	50 / 150 mm	60 / 150 mm	55 / 150 mm	65 / 150 mm	75 / 150 mm

■ Tantalmantel mit Tantalbordscheibe

Schutzrohrbauform	Standard-Halslänge	Min./max. Halslänge				
		PN 6 ... PN 40 (DN 25 ... DN 50)	PN 63 ... PN 100 (DN 25 ... DN 50)	150 ... 300 lbs (1" ... 2")	600 lbs (1" ... 2")	900 ... 1.500 lbs (1" ... 2")
Gerade, angelehnt an DIN 43772, Bauform nicht genormt	65 mm	40 / 900 mm	50 / 900 mm	45 / 900 mm	55 / 900 mm	65 / 900 mm
Verjüngt, angelehnt an DIN 43772, Bauform nicht genormt	67 mm	40 / 900 mm	50 / 900 mm	45 / 900 mm	55 / 900 mm	65 / 900 mm

Das Halsrohr ist in den Anschlusskopf eingeschraubt. Die Halslänge ist abhängig vom Verwendungszweck. Üblicherweise wird mit dem Halsrohr eine Isolation überbrückt. Auch dient das Halsrohr in vielen Fällen als Kühlstrecke zwischen Anschlusskopf und Medium, auch um eventuell eingebaute Transmitter vor hohen Mediumtemperaturen zu schützen.

Andere Ausführungen auf Anfrage

Messeinsatz

Im TR10-F werden Messeinsätze des Typs TR10-A verbaut.

Der auswechselbare Messeinsatz ist aus vibrationsunempfindlicher Mantelmessleitung (MI-Leitung) gefertigt.

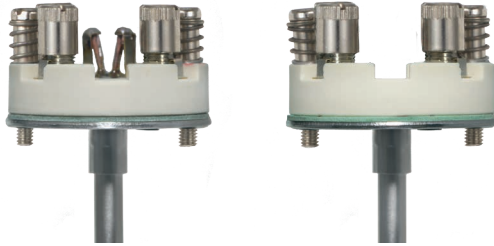


Abb. links: Standardausführung

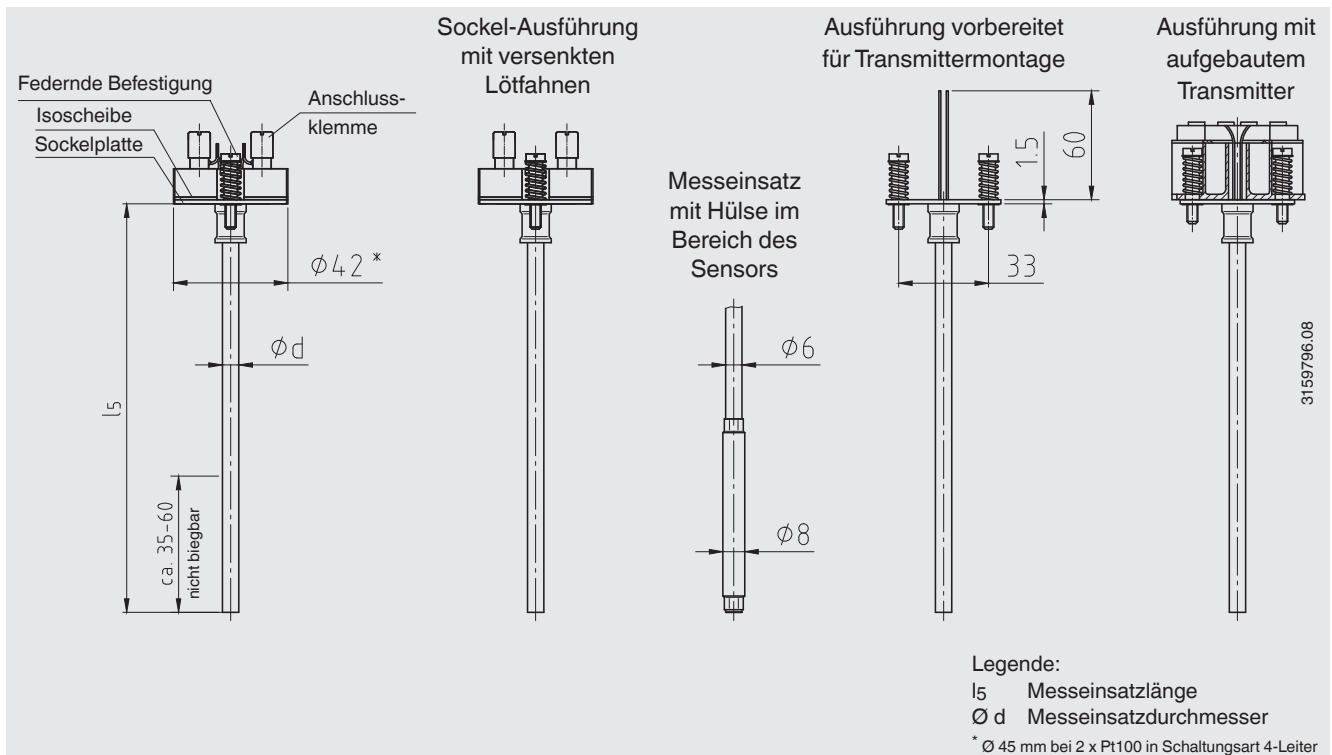
Abb. rechts: Ausführung mit versenkten Lötflächen (Option)

Nur bei korrekter Messeinsatzlänge und korrektem Messeinsatzdurchmesser ist ein ausreichender Wärmeübergang vom Schutzrohr auf den Messeinsatz gewährleistet.

Der Bohrungsdurchmesser des Schutzrohres sollte max. 1 mm größer sein als der Messeinsatzdurchmesser. Spaltbreiten größer als 0,5 mm zwischen Schutzrohr und Messeinsatz wirken sich negativ auf den Wärmeübergang aus und haben ein ungünstiges Ansprechverhalten des Thermometers zur Folge.

Wichtig beim Einbau in ein Schutzrohr ist die Ermittlung der korrekten Einbaulänge (= Schutzrohrlänge bei Bodenstärken $\leq 5,5$ mm). Zu beachten ist dabei, dass der Messeinsatz gefedert ist (Federweg: max. 10 mm), um eine Anpressung auf den Schutzrohrboden zu gewährleisten.

Abmessungen in mm



Messeinsatzdurchmesser $\varnothing d$ in mm		Kennzahl nach DIN 43735	Toleranz in mm	Mantelwerkstoff	
				Standardaufbau	Versenkte Lötflächen
3	Standard	30	$3 \pm 0,05$	1.4571, 316L	1.4571
6	Standard	60	$6 \begin{smallmatrix} 0 \\ -0,1 \end{smallmatrix}$	1.4571, 316L	1.4571
8 (6 mm mit Hülse)	Standard	-	$8 \begin{smallmatrix} 0 \\ -0,1 \end{smallmatrix}$	1.4571	1.4571
8	Standard	80	$8 \begin{smallmatrix} 0 \\ -0,1 \end{smallmatrix}$	1.4571, 316L	1.4571

Einsatzbedingungen

Mechanische Anforderungen

Ausführung	
Standard	6 g Spitze-Spitze, Messwiderstand drahtgewickelt oder Dünnsfilm
Option	Vibrationsfeste Fühlerspitze max. 20 g Spitze-Spitze, Messwiderstand Dünnsfilm
	Hochvibrationsfeste Fühlerspitze max. 50 g Spitze-Spitze, Messwiderstand Dünnsfilm

Die Angaben zur Vibrationsfestigkeit beziehen sich auf die Spitze des Messeinsatzes.

Detaillierte Angaben zur Vibrationsfestigkeit von Pt100-Sensoren siehe Technische Information IN 00.17 unter www.wika.de.

Max. Prozesstemperatur, Prozessdruck

Abhängig von:

- Belastungsdiagramm DIN 43772
- Schutzrohrausführung
 - Abmessungen
 - Werkstoff
- Prozessbedingungen
 - Strömungsgeschwindigkeit
 - Mediumsdichte

Umgebungs- und Lagertemperatur

-40 ... +80 °C

Andere Umgebungs- und Lagertemperaturen auf Anfrage

Schutzrohrberechnung

Bei kritischen Einsatzbedingungen wird eine Schutzrohrberechnung als WIKA-Ingenieursdienstleistung nach Dittrich/Klotter empfohlen.

Hinweis: Die ASME PTC 19.3 TW-2016 ist für TR10-F nicht anwendbar.

Weitere Informationen siehe Technische Information IN 00.15 „Festigkeitsberechnungen für Schutzrohre“.

Zertifikate/Zeugnisse (Option)

Zeugnisart	Messgenauigkeit	Materialzertifikat ¹⁾
2.2-Werkszeugnis	x	x
3.1-Abnahmeprüfzeugnis	x	x
DKD/DAkkS-Kalibrierzertifikat	x	-

1) Schutzrohre

Die verschiedenen Zeugnisse sind miteinander kombinierbar.

Zur Kalibrierung wird der Messeinsatz aus dem Thermometer entnommen. Die Mindestlänge (metallischer Teil des Fühlers) zur Durchführung einer Messgenauigkeitsprüfung 3.1 oder DKD/DAkkS beträgt 100 mm.

Kalibrierung von kürzeren Längen auf Anfrage.

Bestellangaben

Typ / Explosionsschutz / Weitere Zulassungen, Zertifikate / Sensor / Genauigkeitsklasse, Einsatzbereich des Sensors / Anschlussgehäuse / Kabeleingang / Transmitter / Anschluss zum Halsrohr / Schutzrohr / Schutzrohrdurchmesser / Prozessanschluss / Schutzrohrwerkstoff / Einbaulänge / Halslänge / Zeugnisse / Optionen

© 04/2008 WIKA Alexander Wiegand SE & Co. KG, alle Rechte vorbehalten.
Die in diesem Dokument beschriebenen Geräte entsprechen in ihren technischen Daten dem derzeitigen Stand der Technik. Änderungen und den Austausch von Werkstoffen behalten wir uns vor.