

Widerstandsthermometer Zum Einbau in ein Schutzrohr, druckfeste Kapselung (Ex d) Typ TR10-L

WIKA Datenblatt TE 60.12



weitere Zulassungen
siehe Seite 2

Anwendungen

- Chemische Industrie
- Petrochemische Industrie
- Offshore

Leistungsmerkmale

- Sensorbereiche von -196 ... +600 °C [-320 ... +1.112 °F]
- Messeinsatz auswechselbar
- Für viele Schutzrohrbauformen
- Explosiongeschützte Ausführungen sind für viele Zulassungsarten verfügbar (siehe Seite 2)



Abb. links: Typ TR10-L mit Anschlusskopf 7/8000
Abb. rechts: Typ TR10-L mit Anschlusskopf 1/4000

Beschreibung

Widerstandsthermometer dieser Typenreihe können mit einer Vielzahl von Schutzrohrbauformen kombiniert werden.

Vielfältige Kombinationsmöglichkeiten von Sensor, Anschlusskopf, Einbaulänge, Halslänge, Anschluss zum Schutzrohr etc. führen zu Thermometern, passend für nahezu jede Schutzrohrdimension.

Eine große Anzahl verschiedenster explosionsgeschützter Zulassungen sind für den TR10-L verfügbar.

Explosionsschutz (Option)

Die zulässige Leistung P_{max} sowie die zulässige Umgebungstemperatur für die jeweilige Kategorie dem Ex-Zertifikat oder der Betriebsanleitung entnehmen.

Transmitter haben eigene Ex-Zertifikate. Die zulässigen Umgebungstemperaturbereiche der eingebauten Transmitter den entsprechenden Transmitterbetriebsanleitungen bzw. -zulassungen entnehmen.

Zulassungen (Explosionsschutz, weitere Zulassungen)

Logo	Beschreibung	Land
 	EU-Konformitätserklärung <ul style="list-style-type: none"> ■ EMV-Richtlinie ¹⁾ EN 61326 Emission (Gruppe 1, Klasse B) und Störfestigkeit (industrieller Bereich) ■ RoHS-Richtlinie ■ ATEX-Richtlinie (Option) Explosionsgefährdete Bereiche <ul style="list-style-type: none"> - Ex d Zone 1 Gas II 2G Ex db IIB + H2 T6 ... T4 Gb Zone 1 Gas II 2G Ex db IIC T6 ... T4 Gb ²⁾ Zone 21 Staub II 2D Ex tb IIIC T85 °C Db IP66 	Europäische Union
	IECEx (Option) - in Verbindung mit ATEX Explosionsgefährdete Bereiche <ul style="list-style-type: none"> - Ex d Zone 1 Gas Ex db IIB + H2 T6 ... T4 Gb Zone 1 Gas Ex db IIC T6 ... T4 Gb ²⁾ Zone 21 Staub Ex tb IIIC T85 °C Db IP66 	International
	EAC (Option) Explosionsgefährdete Bereiche <ul style="list-style-type: none"> - Ex d Zone 1 Gas 1Ex d IIC T6 ... T4 Gb X Zone 1 Gas 1Ex d IIB+H2 T6 ... T4 Gb X Zone 21 Staub Ex tb IIIC T85°C Db X 	Eurasische Wirtschaftsgemeinschaft
	Ex Ukraine (Option) Explosionsgefährdete Bereiche <ul style="list-style-type: none"> - Ex d Zone 1 Gas II 2G Ex db IIB+H2 T6 ... T4 Gb Zone 1 Gas II 2G Ex db IIC T6 ... T4 Gb Zone 1 Anbau an Zone 0 Gas II 1/2G Ex db IIC T6 ... T4 Ga/Gb Zone 21 Staub II 2D Ex tb IIIC T85°C Db 	Ukraine
	INMETRO (Option) Explosionsgefährdete Bereiche <ul style="list-style-type: none"> - Ex d Zone 1 Gas Ex db IIB + H2 T6 ... T4 Gb IP66 Zone 1 Gas Ex db IIC T6 ... T4 Gb IP66 	Brasilien
	CCC (Option) ³⁾ Explosionsgefährdete Bereiche <ul style="list-style-type: none"> - Ex d Zone 1 Gas Ex d IIB+H2 T4~T6 Gb Zone 1 Gas Ex d IIC T4~T6 Gb Zone 21 Staub Ex tD A21 IP66 T85°C 	China
	GOST (Option) Metrologie, Messtechnik	Russland
	KazInMetr (Option) Metrologie, Messtechnik	Kasachstan
-	MTSCHS (Option) Genehmigung zur Inbetriebnahme	Kasachstan
	BelGIM (Option) Metrologie, Messtechnik	Weißrussland

Logo	Beschreibung	Land
	UkrSEPRO (Option) Metrologie, Messtechnik	Ukraine
	Uzstandard (Option) Metrologie, Messtechnik	Usbekistan

- 1) Nur bei eingebautem Transmitter
- 2) Mit geeignetem einteiligem Schutzrohr
- 3) Ohne Transmitter

Herstellerinformationen und Bescheinigungen

Logo	Beschreibung
	SIL 2 Funktionale Sicherheit (nur in Verbindung mit Temperaturtransmitter Typ T32)

Zulassungen und Zertifikate siehe Internetseite

Sensor

Messelement

Pt100, Pt1000 ¹⁾ (Messstrom: 0,1 ... 1,0 mA) ²⁾

Schaltungsart	
Einfach-Elemente	1 x 2-Leiter 1 x 3-Leiter 1 x 4-Leiter
Doppel-Elemente	2 x 2-Leiter 2 x 3-Leiter 2 x 4-Leiter ³⁾

Gültigkeitsgrenzen der Klassengenauigkeit nach EN 60751

Klasse	Sensorbauart	
	Drahtgewickelt	Dünnschicht
Klasse B	-196 ... +600 °C	-50 ... +500 °C
	-196 ... +450 °C	-50 ... +250 °C
Klasse A ⁴⁾	-100 ... +450 °C	-30 ... +300 °C
Klasse AA ⁴⁾	-50 ... +250 °C	0 ... 150 °C

1) Pt1000 nur als Dünnschicht-Messwiderstand erhältlich

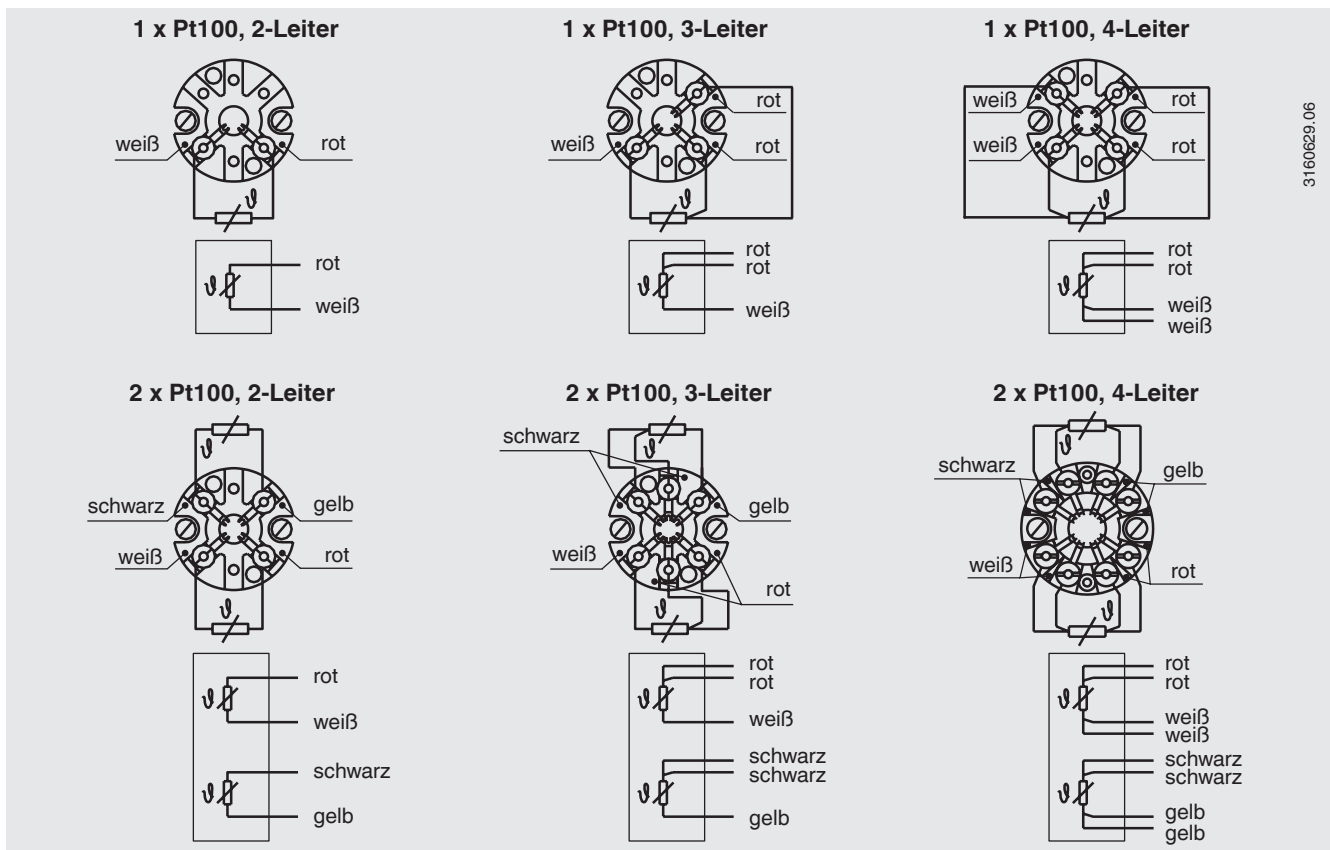
2) Detaillierte Angaben zu Pt100-Sensoren siehe Technische Information IN 00.17 unter www.wika.de.

3) Nicht bei Durchmesser 3 mm

4) Nicht bei Schaltungsart 2-Leiter

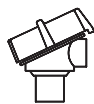
Die Tabelle zeigt die in der jeweiligen Norm aufgeführten Temperaturbereiche, in denen die Grenzabweichungen (Klassengenauigkeiten) gültig sind.

Elektrischer Anschluss (Farbcode nach IEC/EN 60751)

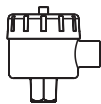


Die elektrischen Anschlüsse eingebauter Temperaturtransmitter den entsprechenden Datenblättern bzw. Betriebsanleitungen entnehmen.

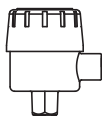
Anschlusskopf



1/4000 F
1/4000 S



7/8000 W
7/8000 S



7/8000 W / DIH50
7/8000 S / DIH50

Typ	Werkstoff	Gewindegröße Kabeleingang	Schutzart (max.) ¹⁾ IEC/EN 60529	Deckel / Deckelverschluss	Oberfläche	Anschluss zum Halsrohr
1/4000 F	Aluminium	½ NPT, ¾ NPT, M20 x 1,5	IP66 ²⁾	Schraubdeckel	Blau, lackiert ³⁾	½ NPT
1/4000 S	CrNi-Stahl	½ NPT, ¾ NPT, M20 x 1,5	IP66 ²⁾	Schraubdeckel	Blank	½ NPT
7/8000 W	Aluminium	½ NPT, ¾ NPT, M20 x 1,5	IP66 ²⁾	Schraubdeckel	Blau, lackiert ³⁾	½ NPT
7/8000 S	CrNi-Stahl	½ NPT, ¾ NPT, M20 x 1,5	IP66 ²⁾	Schraubdeckel	Blank	½ NPT
7/8000 W / DIH50 ⁴⁾	Aluminium	½ NPT, ¾ NPT, M20 x 1,5	IP66 ²⁾	Schraubdeckel	Blau, lackiert ³⁾	½ NPT
7/8000 S / DIH50 ⁴⁾	CrNi-Stahl	½ NPT, ¾ NPT, M20 x 1,5	IP66 ²⁾	Schraubdeckel	Blank	½ NPT

1) IP-Schutzart des Anschlusskopfes. Die IP-Schutzart des Kompletterätes TR10-L muss nicht zwangsläufig dem Anschlusskopf entsprechen.

2) Schutzarten, die zeitweiliges oder dauerndes Untertauchen beschreiben, auf Anfrage

3) RAL 5022

4) LC-Display DIH50

Anschlusskopf mit Digitalanzeige



Anschlusskopf 7/8000 W mit LC-Display Typ DIH50
siehe Datenblatt AC 80.10

Zum Betrieb der Digitalanzeige ist immer ein Transmitter mit Ausgang 4 ... 20 mA notwendig.

Passungsbuchse

Im Anschlusskopf eingebaut ist eine Passungsbuchse, die in Verbindung mit dem Messeinsatz einen zünddurchschlagssicheren Spalt generiert.

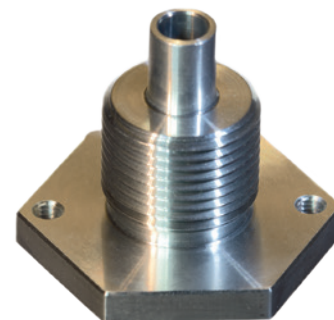


Abb. links: Passungsbuchse für Anschlusskopf 1/4000
Abb. rechts: Passungsbuchse für Anschlusskopf
7/8000 und 7/8000 mit DIH50

Kabeleingang



**Ex d-Kabelverschraubung
CrNi-Stahl**



Freies Gewinde



**Verschlussstopfen
für Versand**

Abbildungen stellen Verschraubungs- und Anschlusskopf-Beispiele dar.

Kabeleingang	Gewindegröße Kabeleingang	Min./Max. Umgebungstemperatur
Ex d-Kabelverschraubung CrNi-Stahl	M20 x 1,5 oder ½ NPT	-60 ¹⁾ / -40 ... +80 °C
Freies Gewinde	M20 x 1,5 oder ½ NPT	-
Verschlussstopfen für Versand	M20 x 1,5 oder ½ NPT	-40 ... +80 °C

Kabeleingang	Farbe	Schutzart (max.) ²⁾ IEC/EN 60529
Ex d-Kabelverschraubung CrNi-Stahl	Blank	IP66
Freies Gewinde	-	IP00
Verschlussstopfen für Versand	Transparent	-

1) Sonderausführung auf Anfrage (nur mit ausgewählten Zulassungen verfügbar), andere Temperaturen auf Anfrage

2) IP-Schutzart des Anschlusskopfes. Die IP-Schutzart des Kompletterätes TR10-L muss nicht zwangsläufig dem Anschlusskopf entsprechen.

Schutzart nach IEC/EN 60529

Schutzgrade gegen feste Fremdkörper (bezeichnet durch die 1. Kennziffer)

Erste Kennziffer	Schutzgrad / Kurzbeschreibung	Prüfparameter
5	Staubgeschützt	nach IEC/EN 60529
6	Staubdicht	nach IEC/EN 60529

Schutzgrade gegen Wasser (bezeichnet durch die 2. Kennziffer)

Zweite Kennziffer	Schutzgrad / Kurzbeschreibung	Prüfparameter
4	Geschützt gegen Spritzwasser	nach IEC/EN 60529
5	Geschützt gegen Strahlwasser	nach IEC/EN 60529
6	Geschützt gegen starkes Strahlwasser	nach IEC/EN 60529
7 ¹⁾	Geschützt gegen die Wirkungen beim zeitweiligen Untertauchen in Wasser	nach IEC/EN 60529
8 ¹⁾	Geschützt gegen die Wirkungen beim dauernden Untertauchen in Wasser	nach Vereinbarung

1) Schutzarten, die zeitweiliges oder dauerndes Untertauchen beschreiben, auf Anfrage

Standard-Schutzart des Typ TR10-L ist IP65.

Die angegebenen Schutzgrade gelten unter folgenden Voraussetzungen:

- Verwendung eines geeigneten Schutzrohres (ohne geeignetes Schutzrohr: IP40)
- Verwendung einer geeigneten Kabelverschraubung
- Zur Verschraubung passende Kabelquerschnitte verwenden bzw. zum vorhandenen Kabel die geeignete Kabelverschraubung auswählen
- Anzugsmomente für alle Verschraubungen beachten

Transmitter

Montage auf dem Messeinsatz

Bei der Montage auf dem Messeinsatz ersetzt der Transmitter den Anschlusssockel und wird direkt auf der Sockelplatte des Messeinsatzes befestigt.

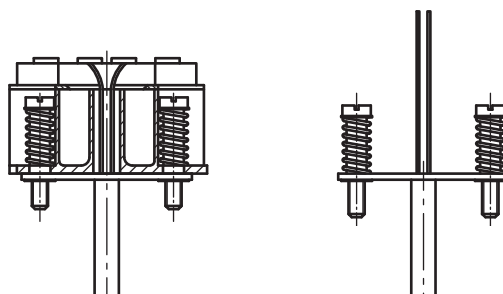
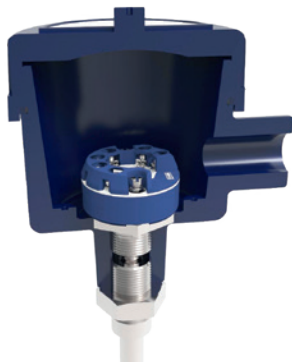


Abb. links: Messeinsatz mit aufgebautem Transmitter (hier: Typ T32)
Abb. rechts: Messeinsatz vorbereitet für Transmittermontage

Transmittertypen



Ausgangssignal 4 ... 20 mA, HART®-Protokoll		
Transmitter (auswählbare Ausführungen)	Typ T15	Typ T32
Datenblatt	TE 15.01	TE 32.04
Ausgang		
4 ... 20 mA	x	x
HART®-Protokoll	-	x
Schaltungsart		
1 x 2-Leiter, 3-Leiter oder 4-Leiter	x	x
Messstrom	< 0,2 mA	< 0,3 mA
Explosionsschutz	Optional	Optional

Mögliche Transmitter-Montagepositionen

Anschlusskopf	T15	T32
1/4000 F, 1/4000 S	○	○
7/8000 W, 7/8000 S	○	○
7/8000 W / DIH50, 7/8000 S / DIH50	○	○

○ Montage anstelle des Anschlusssockels – Montage nicht möglich

Die Montage eines Transmitters auf dem Messeinsatz ist bei allen hier aufgeführten Anschlussköpfen möglich. Der Einbau eines Transmitters in den (Schraub-)Deckel eines Anschlusskopfes der Nordamerikanischen Ausführungen ist nicht möglich. Einbau von 2 Transmittern auf Anfrage.

Bei der Ermittlung der Gesamtmessabweichung sind die Sensor- und die Transmittermessabweichung zu addieren.

Funktionale Sicherheit (Option) mit Temperaturtransmitter Typ T32



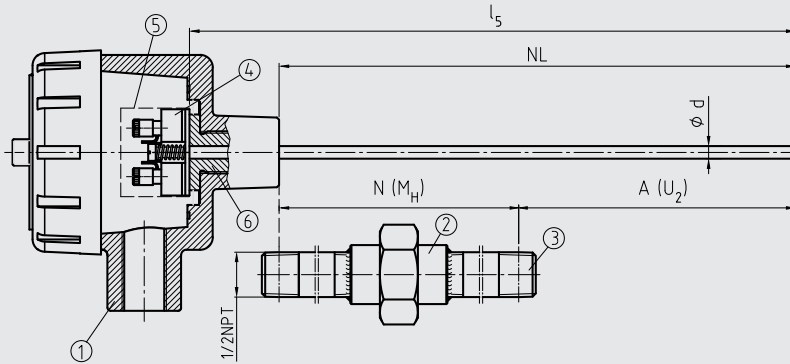
In sicherheitskritischen Applikationen ist die gesamte Messkette in Bezug auf die sicherheitstechnischen Parameter zu betrachten. Die SIL-Klassifizierung erlaubt die Bewertung der durch die Sicherheitseinrichtungen erreichten Risikoreduzierung.

Ausgewählte TR10-L Widerstandsthermometer in Verbindung mit einem entsprechenden Temperaturtransmitter (z. B. Typ T32.1S, TÜV zertifizierte SIL-Version für Schutzeinrichtungen entwickelt nach IEC 61508) eignen sich als Sensoren für Sicherheitsfunktionen bis SIL 2.

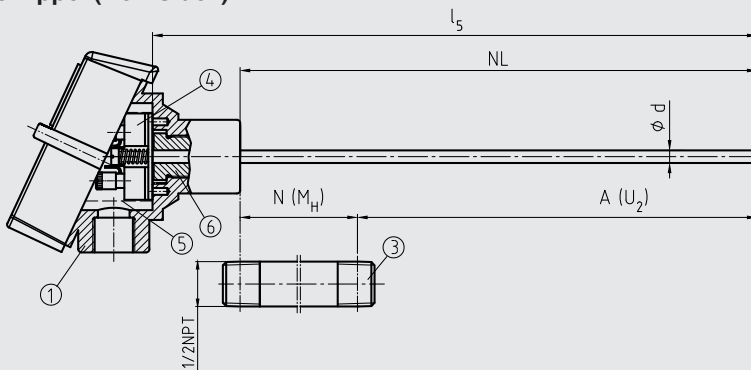
Detaillierte Angaben siehe Technische Information IN 00.19 unter www.wika.de.

Komponenten Typ TR10-L

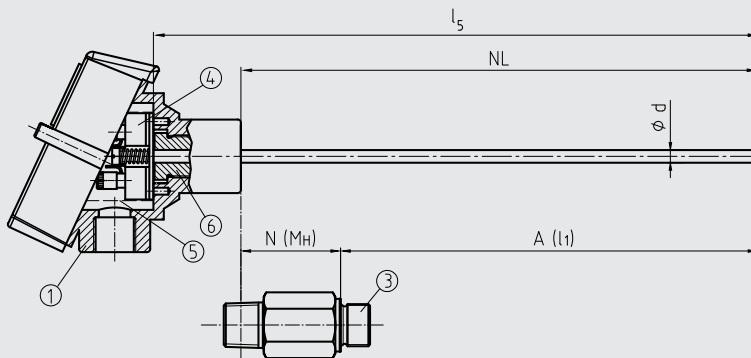
Teilbares Halsrohr (Nipple-Union-Nipple)



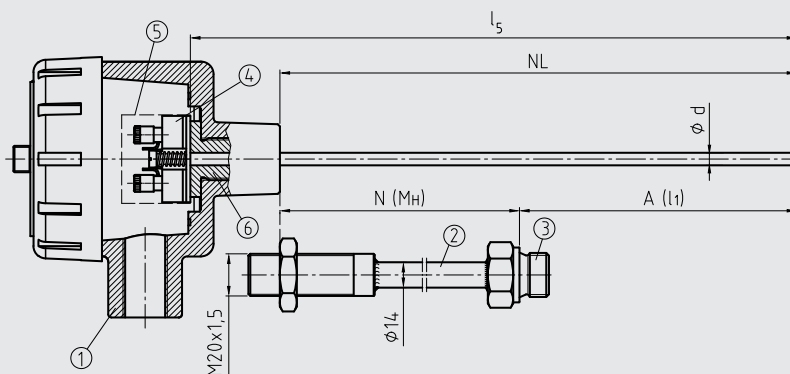
Doppelnippel (Rohrstück)



Doppelnippel (mit 6-kant-Schlüsselfläche)



Halsrohr mit Kontermutter zum Kopf



Legende:

- ① Anschlusskopf
- ② Halsrohr
- ③ Anschluss zum Schutzrohr
- ④ Messeinsatz
- ⑤ Transmitter (Option)
- ⑥ Passungsbuchse

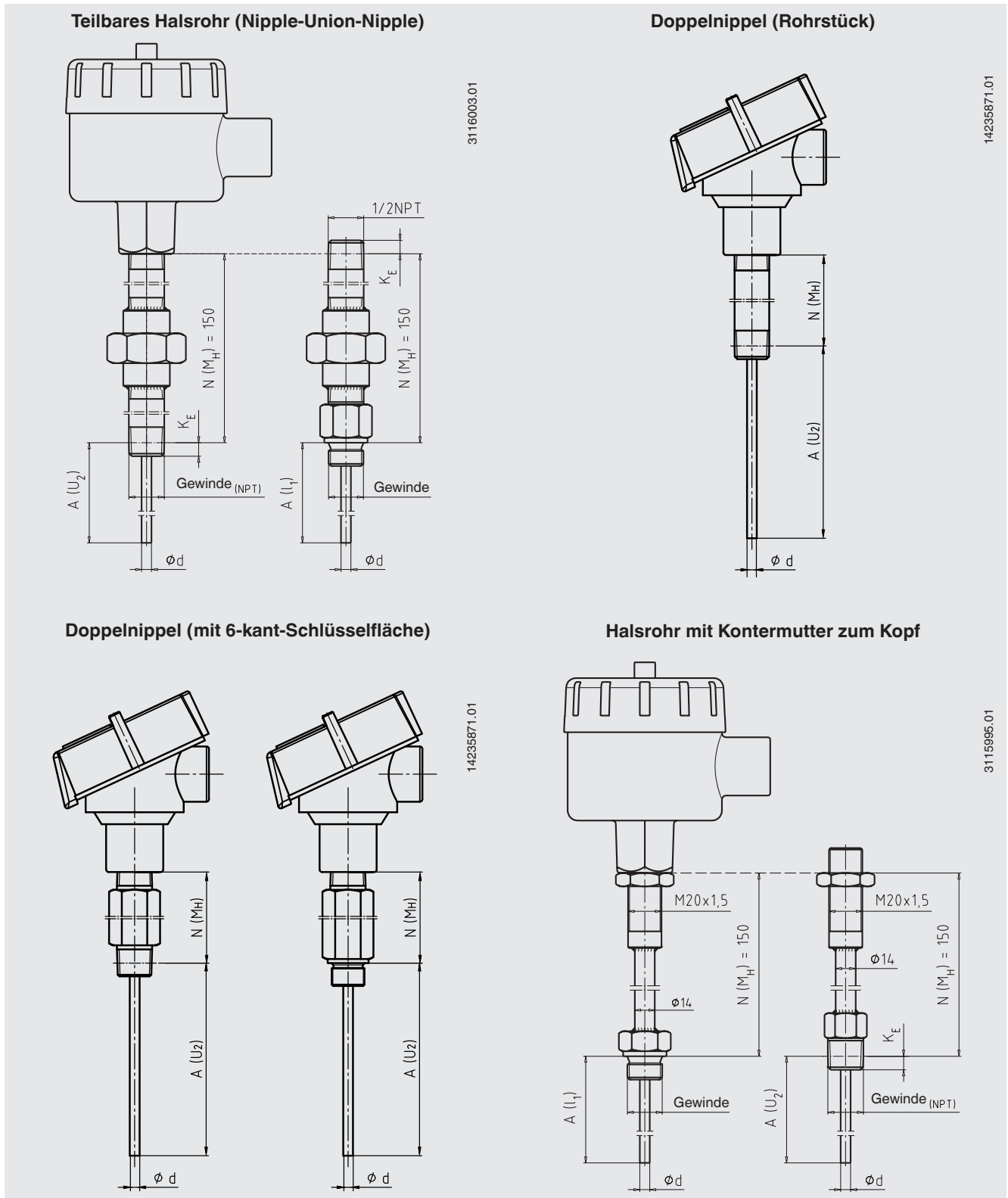
- A (I₁) Einbaulänge (bei zylindrischen Gewinden)
- A (U₂) Einbaulänge (bei kegeligen Gewinden)
- l₅ Messeinsatzlänge
- Ø d Messeinsatzdurchmesser
- NL Nennlänge
- N (M_H) Halslänge

3112147.04

3112287.03

Halsrohr

Halsrohrbauformen



Legende:

A (I₁) Einbaulänge (bei zylindrischen Gewinden)
 A (U₂) Einbaulänge (bei kegeligen Gewinden)
 N (M_H) Halslänge

Ø d Messeinsatzdurchmesser
 K_E Einschraublänge von Hand
 - bei 1/2 NPT ca. 8,1 mm
 - bei 3/4 NPT ca. 8,6 mm

Halsrohrausführungen

Halsrohrbauform	Durchmesser	Anschluss zum Kopf	Anschluss zum Schutzrohr	Werkstoff
Teilbares Halsrohr (Nipple-Union-Nipple)	~ 22 mm	½ NPT	Einschraubgewinde	316
	~ 27 mm	¾ NPT		
Doppelnippel (Rohrstück)	~ 22 mm	½ NPT	Einschraubgewinde	316
	~ 27 mm	¾ NPT		
Doppelnippel (mit 6-kant-Schlüsselfläche)	-	M24 x 1,5, ½ NPT	Einschraubgewinde	1.4571
Halsrohr mit Kontermutter zum Kopf	14 x 2,5 mm	M20 x 1,5 (mit Kontermutter)	Einschraubgewinde	1.4571

Gewindegrößen

Halsrohrbauform	Durchmesser	Gewinde zum Schutzrohr
Teilbares Halsrohr (Nipple-Union-Nipple)	~ 22 mm	½ NPT
	~ 27 mm	¾ NPT
Doppelnippel (Rohrstück)	~ 22 mm	½ NPT
	~ 27 mm	¾ NPT
Doppelnippel (mit 6-kant-Schlüsselfläche)	-	G ½ B
		G ¾ B
		G ¼ B
		½ NPT
		¾ NPT
		M14 x 1,5
		M18 x 1,5
		M20 x 1,5
Halsrohr mit Kontermutter zum Kopf	14 x 2,5 mm	½ NPT
		¾ NPT
		G ½ B
		G ¾ B
		G ¼ B
		M14 x 1,5
		M18 x 1,5
		M20 x 1,5

Halslängen

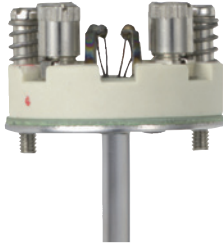
Halsrohrbauform	Halslänge	Min. / max. Halslänge
Teilbares Halsrohr (Nipple-Union-Nipple)	150 mm [ca. 6 in]	75 mm [ca. 3 in] / 250 mm [ca. 10 in]
Doppelnippel (Rohrstück)	50 mm [ca. 2 in]	50 mm [ca. 2 in] / 250 mm [ca. 10 in]
Doppelnippel (mit 6-kant-Schlüsselfläche)	25 mm	
Halsrohr mit Kontermutter zum Kopf	150 mm [ca. 6 in]	75 mm [ca. 3 in] / 250 mm [ca. 10 in]

Das Halsrohr ist in den Anschlusskopf eingeschraubt. Die Halslänge ist abhängig vom Verwendungszweck. Üblicherweise wird mit dem Halsrohr eine Isolation überbrückt. Auch dient das Halsrohr in vielen Fällen als Kühlstrecke zwischen Anschlusskopf und Messstoff, auch um eventuell eingebaute Transmitter vor hohen Messstofftemperaturen zu schützen.

Andere Ausführungen auf Anfrage

Messeinsatz

Im TR10-L werden Messeinsätze des Typs TR10-K verbaut. Der auswechselbare Messeinsatz ist aus vibrationsunempfindlicher Mantelmessleitung (MI-Leitung) gefertigt.



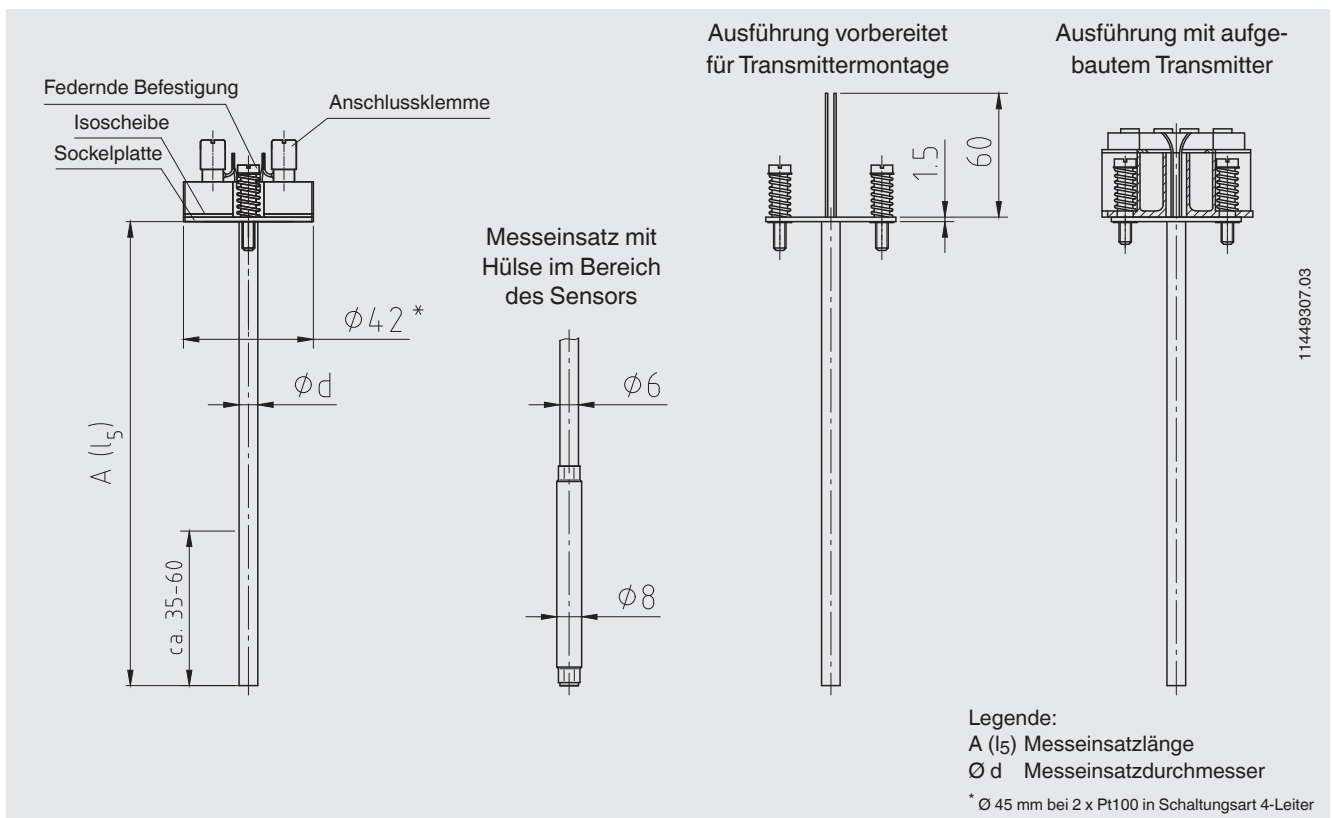
Bei der Montage/Demontage des Messeinsatzes auf besondere Sorgfalt achten. Die Oberfläche der Mantelleitung des Messeinsatzes darf nicht beschädigt sein! (Keine Rillen, Riefen, Kratzer etc.). Ein beschädigter Messeinsatz muss ausgetauscht werden. Es ist empfehlenswert, hierbei auch die zugehörige Passungsbuchse zu erneuern.

Achtung:

Nur bei korrekter Messeinsatzlänge und korrektem Messeinsatzdurchmesser ist ein ausreichender Wärmeübergang vom Schutzrohr auf den Messeinsatz gewährleistet. Der Bohrungsdurchmesser des Schutzrohres sollte max. 1 mm größer sein als der Messeinsatzdurchmesser. Spaltbreiten größer als 0,5 mm zwischen Schutzrohr und Messeinsatz wirken sich negativ auf den Wärmeübergang aus und haben ein ungünstiges Ansprechverhalten des Thermometers zur Folge.

Wichtig beim Einbau in ein Schutzrohr ist die Ermittlung der korrekten Einbaulänge (= Schutzrohrlänge bei Bodenstärken $\leq 5,5$ mm). Zu beachten ist dabei, dass der Messeinsatz gefedert ist (Federweg: max. 10 mm), um eine Anpressung auf den Schutzrohrboden zu gewährleisten.

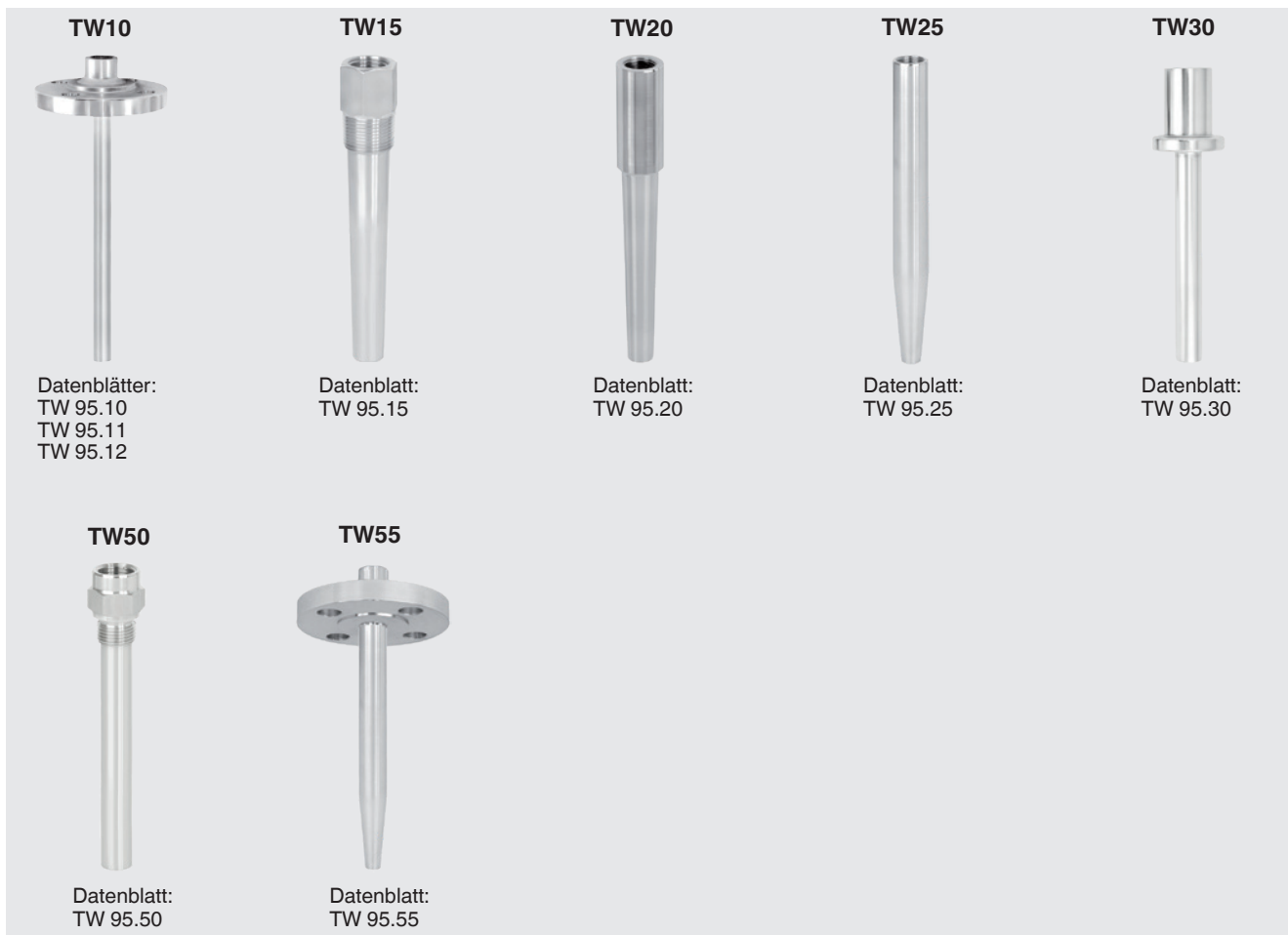
Abmessungen in mm



Messeinsatzdurchmesser Ø d in mm	Mantelwerkstoff
3 ¹⁾	1.4571, 316L ¹⁾
6	1.4571, 316L ¹⁾
8 (6 mm mit Hülse)	1.4571

1) Nicht möglich bei 2 x 4-Leiter-Ausführungen

Schutzrohrauswahl



Sonderschutzrohre auf Anfrage

Einsatzbedingungen

Mechanische Anforderungen

Ausführung	
Standard	6 g Spitze-Spitze, Messwiderstand drahtgewickelt oder Dünnsfilm
Option	Vibrationsfeste Fühlerspitze max. 20 g Spitze-Spitze, Messwiderstand Dünnsfilm
	Hochvibrationsfeste Fühlerspitze max. 50 g Spitze-Spitze, Messwiderstand Dünnsfilm

Die Angaben zur Vibrationsfestigkeit beziehen sich auf die Spitze des Messeinsatzes.

Detaillierte Angaben zur Vibrationsfestigkeit von Pt100-Sensoren siehe Technische Information IN 00.17 unter www.wika.de.

Umgebungs- und Lagertemperatur

-60 ¹⁾ / -20 ... +80 °C

1) Sonderausführung auf Anfrage

Andere Umgebungs- und Lagertemperaturen auf Anfrage

Zertifikate/Zeugnisse (Option)

Zeugnisart	Messgenauigkeit	Materialzertifikat ²⁾
2.2-Werkszeugnis	x	x
3.1-Abnahmeprüfzeugnis	x	x
DKD/DAkkS-Kalibrierzertifikat	x	-

2) Schutzrohre haben eigene Materialzertifikate

Die verschiedenen Zeugnisse sind miteinander kombinierbar.

Zur Kalibrierung wird der Messeinsatz aus dem Thermometer entnommen. Die Mindestlänge (metallischer Teil des Fühlers) zur Durchführung einer Messgenauigkeitsprüfung 3.1 oder DKD/DAkkS beträgt 100 mm.

Kalibrierung von kürzeren Längen auf Anfrage.

Bestellangaben

Typ / Explosionsschutz / Prozessanschluss / Ausführung und Werkstoff der Verschraubung / Gewindegröße / Messelement / Schaltungsart / Temperaturbereich / Fühlerdurchmesser / Einbaulänge A / Halslänge N(M_H) / Zeugnisse / Optionen

© 09/2003 WIKA Alexander Wiegand SE & Co. KG, alle Rechte vorbehalten.
Die in diesem Dokument beschriebenen Geräte entsprechen in ihren technischen Daten dem derzeitigen Stand der Technik.
Änderungen und den Austausch von Werkstoffen behalten wir uns vor.