

Einschraub-Widerstandsthermometer Mit mehrteiligem Schutzrohr, Rohraufbau Typ TR11-C

WIKA Datenblatt TE 60.14



weitere Zulassungen
siehe Seite 2

Anwendungen

- Maschinen-, Anlagen- und Behälterbau
- Sanitär-, Heizungs- und Klimatechnik

Leistungsmerkmale

- Anwendungsbereiche von -50 ... +250 °C [-58 ... +482 °F]
- Mit integriertem mehrteiligen Schutzrohr
- Sensor eingebaut in der Spitze des Schutzrohres (Standard)
- Austauschbarer Messeinsatz (Option)
- Explosionsgeschützte Ausführungen sind für viele Zulassungsarten verfügbar (siehe Seite 2)



Abb. links: Anschlusskopf Typ BSZ-H

Abb. rechts: Anschlusskopf Typ KN4-A

Beschreibung

Widerstandsthermometer dieser Typenreihe sind vorgesehen zum direkten Einschrauben in den Prozess, hauptsächlich in Behälter und Rohrleitungen.

Diese Thermometer eignen sich für flüssige und gasförmige Medien bei mäßiger mechanischer Belastung und normaler chemischer Beanspruchung. Das Schutzrohr aus CrNi-Stahl ist komplett verschweißt und in den Anschlusskopf eingeschraubt. Ein optionaler Messeinsatz (Rohraufbau) kann ausgebaut werden ohne den kompletten Fühler aus der Anlage demontieren zu müssen. So können Überprüfungen, Messmittelüberwachung oder im Servicefall ein Austausch während des Betriebs bei laufender Anlage durchgeführt werden.

Einbaulänge, Prozessanschluss, Schutzrohrausführung, Anschlusskopf sowie Sensortyp und -anzahl, Genauigkeit und Schaltungsart sind für die jeweilige Anwendung individuell wählbar.

Eine große Anzahl verschiedenster explosionsgeschützter Zulassungen sind für den TR11-C verfügbar.

Optional montieren wir analoge oder digitale Transmitter aus dem WIKA-Programm im Anschlusskopf des TR11-C.

Explosionsschutz (Option)







Die zulässige Leistung P_{max} sowie die zulässige Umgebungstemperatur für die jeweilige Kategorie dem Ex-Zertifikat oder der Betriebsanleitung entnehmen.




Achtung:

Nur mit entsprechend geeigneter Schutzarmatur ist der Einsatz in Staub-Ex-gefährdeten Bereichen zulässig.

Transmitter haben eigene Ex-Zertifikate. Die zulässigen Umgebungstemperaturbereiche der eingebauten Transmitter den entsprechenden Transmitterbetriebsanleitungen bzw. -zulassungen entnehmen.

Zulassungen (Explosionsschutz, weitere Zulassungen)

Logo	Beschreibung	Land
 	EU-Konformitätserklärung ■ EMV-Richtlinie ¹⁾ EN 61326 Emission (Gruppe 1, Klasse B) und Störfestigkeit (Industrieller Bereich) ■ ATEX-Richtlinie (Option) Explosionsgefährdete Bereiche - Ex i Zone 0 Gas II 1G Ex ia IIC T3 ... T6 Ga Zone 1 Anbau an Zone 0 Gas II 1/2G Ex ia IIC T3 ... T6 Ga/Gb Zone 1 Gas II 2G Ex ia IIC T3 ... T6 Gb Zone 20 Staub II 1D Ex ia IIIC T125 ... T65 °C Da Zone 21 Anbau an Zone 20 Staub II 1/2D Ex ia IIIC T125 ... T65 °C Da/Db Zone 21 Staub II 2D Ex ia IIIC T125 ... T65 °C Db - Ex n ²⁾ Zone 2 Gas II 3G Ex nA IIC T1 ... T6 Gc X Zone 22 Staub II 3D Ex tc IIIC T440 ... T80 °C Dc X	Europäische Union
 	IECEx (Option) - in Verbindung mit ATEX Explosionsgefährdete Bereiche - Ex i Zone 0 Gas Ex ia IIC T3 ... T6 Ga Zone 1 Anbau an Zone 0 Gas Ex ia IIC T3 ... T6 Ga/Gb Zone 1 Gas Ex ia IIC T3 ... T6 Gb Zone 20 Staub Ex ia IIIC T125 ... T65 °C Da Zone 21 Anbau an Zone 20 Staub Ex ia IIIC T125 ... T65 °C Da/Db Zone 21 Staub Ex ia IIIC T125 ... T65 °C Db	International
	EAC (Option) Explosionsgefährdete Bereiche - Ex i Zone 0 Gas 0 Ex ia IIC T3/T4/T5/T6 Zone 1 Gas 1 Ex ib IIC T3/T4/T5/T6 Zone 20 Staub DIP A20 Ta 65 °C/Ta 95 °C/Ta 125 °C Zone 21 Staub DIP A21 Ta 65 °C/Ta 95 °C/Ta 125 °C - Ex n Zone 2 Gas Ex nA IIC T6 ... T1 Zone 2 Gas 2 Ex nA IIC T6 ... T1 Gc X Zone 22 Staub DIP A22 Ta 80 ... 440 °C	Eurasische Wirtschaftsgemeinschaft
	Ex Ukraine (Option) Explosionsgefährdete Bereiche - Ex d Zone 0 Gas II 1G Ex ia IIC T1 ... T6 Ga Zone 1 Anbau an Zone 0 Gas II 1/2G Ex ia IIC T1 ... T6 Ga/Gb Zone 1 Gas II 2G Ex ia IIC T1 ... T6 Gb Zone 20 Staub II 1D Ex ia IIIC T65°C Da Zone 21 Anbau an Zone 20 Staub II 1/2D Ex ia IIIC T65°C Da/Db Zone 21 Staub II 2D Ex ia IIIC T65°C Db	Ukraine

Logo	Beschreibung	Land
	INMETRO (Option) Explosionsgefährdete Bereiche - Ex i Zone 0 Gas Ex ia IIC T3 ... T6 Ga Zone 1 Anbau an Zone 0 Gas Ex ib IIC T3 ... T6 Ga/Gb Zone 1 Gas Ex ib IIC T3 ... T6 Gb Zone 20 Staub Ex ia IIIC T125 ... T65 °C Da Zone 21 Anbau an Zone 20 Staub Ex ib IIIC T125 ... T65 °C Da/Db Zone 21 Staub Ex ib IIIC T125 ... T65 °C Db	Brasilien
	KCS - KOSHA (Option) Explosionsgefährdete Bereiche - Ex i Zone 0 Gas Ex ia IIC T4 ... T6 Zone 1 Gas Ex ib IIC T4 ... T6	Südkorea
-	PESO (Option) Explosionsgefährdete Bereiche - Ex i Zone 0 Gas Ex ia IIC T1 ... T6 Ga Zone 1 Anbau an Zone 0 Gas Ex ib IIC T3 ... T6 Ga/Gb Zone 1 Gas Ex ib IIC T3 ... T6 Gb	Indien
	GOST Metrologie, Messtechnik	Russland

1) Nur bei eingebautem Transmitter

2) Nur Anschlusskopf Typ BSZ oder BSZ-H (siehe „Anschlussköpfe“)

Mit „ia“ gekennzeichnete Geräte dürfen auch in Bereichen eingesetzt werden, welche nur „ib“ oder „ic“ gekennzeichnete Geräte erfordern.
Wird ein Gerät mit Kennzeichnung „ia“ in einem Bereich mit Anforderungen nach „ib“ oder „ic“ eingesetzt, darf es anschließend nicht mehr in Bereichen mit Anforderungen nach „ia“ betrieben werden.

Zulassungen und Zertifikate siehe Internetseite

Sensor

Messelement

Pt100 (Messstrom: 0,1 ... 1,0 mA) ¹⁾

Schaltungsart	
Einfach-Elemente	1 x 2-Leiter 1 x 3-Leiter 1 x 4-Leiter
Doppel-Elemente	2 x 2-Leiter 2 x 3-Leiter 2 x 4-Leiter ²⁾

Gültigkeitsgrenzen der Klassengenauigkeit nach EN 60751	
Klasse	Dünnschicht
Klasse B	-50 ... +250 °C
Klasse A ³⁾	-30 ... +250 °C
Klasse AA ³⁾	0 ... 150 °C

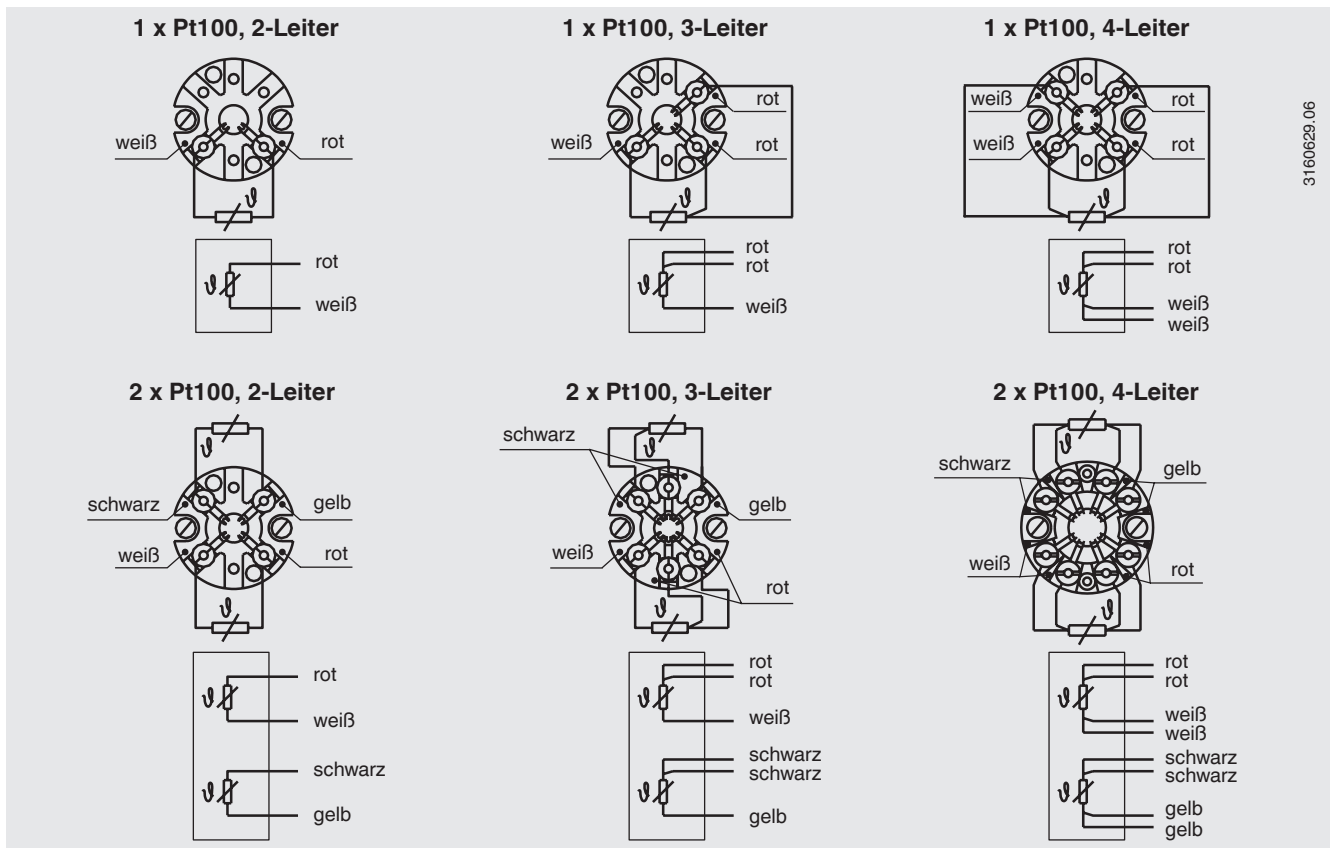
1) Detaillierte Angaben zu Pt100-Sensoren siehe Technische Information IN 00.17 unter www.wika.de.

2) Nicht bei Durchmesser 3 mm

3) Nicht bei Schaltungsart 2-Leiter

Die Tabelle zeigt die in der jeweiligen Norm aufgeführten Temperaturbereiche, in denen die Grenzabweichungen (Klassengenauigkeiten) gültig sind.

Elektrischer Anschluss (Farbcode nach EN/IEC 60751)

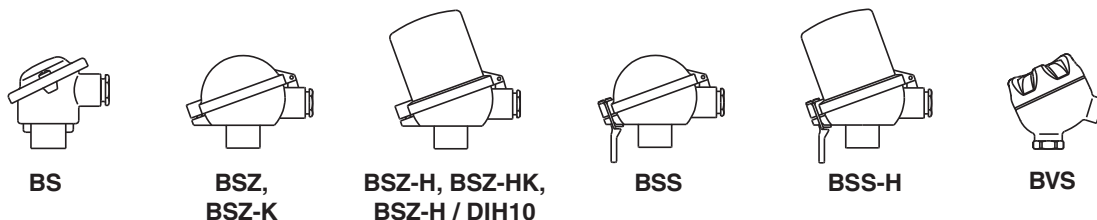


3160629_06

Die elektrischen Anschlüsse eingebauter Temperatur-Transmitter den entsprechenden Datenblättern bzw. Betriebsanleitungen entnehmen.

Anschlusskopf

■ Europäische Ausführungen nach EN 50446 / DIN 43735



Typ	Werkstoff	Gewindegröße Kabeleingang	Schutzart (max.) ¹⁾ IEC/EN 60529	Deckelverschluss	Oberfläche	Anschluss zum Halsrohr
BS	Aluminium	M20 x 1,5 oder ½ NPT ³⁾	IP65 ⁴⁾	Flacher Deckel mit 2 Schrauben	Blau, lackiert ⁵⁾	M24 x 1,5
BSZ	Aluminium	M20 x 1,5 oder ½ NPT ³⁾	IP65 ⁴⁾	Kugel-Klappdeckel mit Zylinderschraube	Blau, lackiert ⁵⁾	M24 x 1,5
BSZ-H	Aluminium	M20 x 1,5 oder ½ NPT ³⁾	IP65 ⁴⁾	Hoher Klappdeckel mit Zylinderschraube	Blau, lackiert ⁵⁾	M24 x 1,5
BSZ-H / DIH10 ²⁾	Aluminium	M20 x 1,5 oder ½ NPT ³⁾	IP65	Hoher Klappdeckel mit Zylinderschraube	Blau, lackiert ⁵⁾	M24 x 1,5
BSS	Aluminium	M20 x 1,5 oder ½ NPT ³⁾	IP65	Kugel-Klappdeckel mit Spannhebel	Blau, lackiert ⁵⁾	M24 x 1,5
BSS-H	Aluminium	M20 x 1,5 oder ½ NPT ³⁾	IP65	Hoher Klappdeckel mit Spannhebel	Blau, lackiert ⁵⁾	M24 x 1,5
BVS	CrNi-Stahl	M20 x 1,5 ³⁾	IP65	Schraubdeckel Feinguss	Blank, elektroliert	M24 x 1,5
BSZ-K	Kunststoff	M20 x 1,5 oder ½ NPT ³⁾	IP65	Kugel-Klappdeckel mit Zylinderschraube	Schwarz	M24 x 1,5
BSZ-HK	Kunststoff	M20 x 1,5 oder ½ NPT ³⁾	IP65	Hoher Klappdeckel mit Zylinderschraube	Schwarz	M24 x 1,5

Typ	Explosionsschutz				
	ohne	Ex i (Gas) Zone 0, 1, 2	Ex i (Staub) Zone 20, 21, 22	Ex n (Gas) Zone 2	Ex t (Staub) Zone 22
BS	x	x	-	-	-
BSZ	x	x	x	x	x
BSZ-H	x	x	x	x	x
BSZ-H / DIH10 ²⁾	x	x	-	-	-
BSS	x	x	-	-	-
BSS-H	x	x	-	-	-
BVS	x	x	-	-	-
BSZ-K	x	x	-	-	-
BSZ-HK	x	x	-	-	-

1) IP-Schutzart des Anschlusskopfes. Die IP-Schutzart des Komplettgerätes TR11-C muss nicht zwangsläufig dem Anschlusskopf entsprechen.

2) LED-Anzeige DIH10

3) Standard (andere auf Anfrage)

4) Schutzarten, die zeitweiliges oder dauerndes Untertauchen beschreiben, auf Anfrage

5) RAL 5022

■ Nordamerikanische Ausführungen



KN4-A
KN4-P

Typ	Werkstoff	Gewindegröße Kabeleingang	Schutzart (max.) ¹⁾ IEC/EN 60529	Deckel / Deckelverschluss	Oberfläche	Anschluss zum Halsrohr
KN4-A	Aluminium	½ NPT oder M20 x 1,5 ²⁾	IP65	Schraubdeckel	Blau, lackiert ³⁾	M24 x 1,5
KN4-P ⁴⁾	Polypropylen	½ NPT	IP65	Schraubdeckel	Weiß	½ NPT

Typ	Explosionsschutz				
	ohne	Ex i (Gas) Zone 0, 1, 2	Ex i (Staub) Zone 20, 21, 22	Ex n (Gas) Zone 2	Ex t (Staub) Zone 22
KN4-A	x	x	-	-	-
KN4-P ⁴⁾	x	-	-	-	-

1) IP-Schutzart des Anschlusskopfes. Die IP-Schutzart des Kompletterätes TR11-C muss nicht zwangsläufig dem Anschlusskopf entsprechen.

2) Standard (andere auf Anfrage)

3) RAL 5022

4) Auf Anfrage

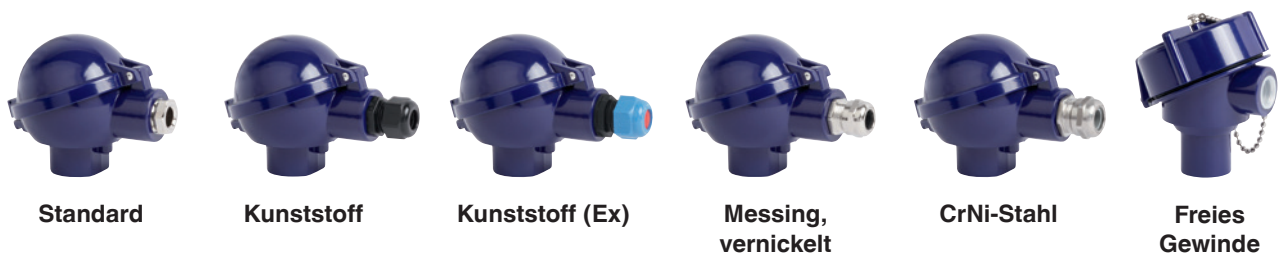
Anschlusskopf mit Digitalanzeige



Anschlusskopf BSZ-H mit LED-Anzeige Typ DIH10
siehe Datenblatt AC 80.11

Zum Betrieb der Digitalanzeigen ist immer ein Transmitter mit Ausgang 4 ... 20 mA notwendig.

Kabeleingang



Abbildungen stellen Anschlusskopf-Beispiele dar.

Kabeleingang	Gewindegröße Kabeleingang	Min./Max. Umgebungstemperatur
Standard-Kabeleingang ¹⁾	M20 x 1,5 oder ½ NPT	-40 ... +80 °C
Kabelverschraubung Kunststoff (Kabel-Ø 6 ... 10 mm) ¹⁾	M20 x 1,5 oder ½ NPT	-40 ... +80 °C
Kabelverschraubung Kunststoff (Kabel-Ø 6 ... 10 mm), Ex e ¹⁾	M20 x 1,5 oder ½ NPT	-20 ... +80 °C (Standard) -40 ... +70 °C (Option)
Kabelverschraubung Messing, vernickelt (Kabel-Ø 6 ... 12 mm)	M20 x 1,5 oder ½ NPT	-40 ... +80 °C
Kabelverschraubung CrNi-Stahl (Kabel-Ø 7 ... 12 mm)	M20 x 1,5 oder ½ NPT	-40 ... +80 °C
Freies Gewinde	M20 x 1,5 oder ½ NPT	-

Kabeleingang	Farbe	Schutzart (max.) IEC/EN 60529 ²⁾	Explosionsschutz				
			ohne	Ex i (Gas) Zone 0, 1, 2	Ex i (Staub) Zone 20, 21, 22	Ex n (Gas) Zone 2	Ex t (Staub) Zone 22
Standard-Kabeleingang ¹⁾	Blank	IP65	x	x	-	-	-
Kabelverschraubung Kunststoff ¹⁾	Schwarz oder grau	IP66 ³⁾	x	-	-	-	-
Kabelverschraubung Kunststoff, Ex e ¹⁾	Hellblau	IP66 ³⁾	x	x	x	-	-
Kabelverschraubung Kunststoff, Ex e ¹⁾	Schwarz	IP66 ³⁾	x	-	-	x	x
Kabelverschraubung Messing, vernickelt	Blank	IP66 ³⁾	x	-	-	-	-
Kabelverschraubung Messing, vernickelt, Ex e	Blank	IP66 ³⁾	x	x	x	x	x
Kabelverschraubung CrNi-Stahl	Blank	IP66 ³⁾	x	x	x	-	-
Kabelverschraubung CrNi-Stahl, Ex e	Blank	IP66 ³⁾	x	x	x	x	x
Freies Gewinde	-	IP00	x	x	x ⁴⁾	x ⁴⁾	x ⁴⁾

1) Nicht verfügbar für Anschlusskopf BVS

2) IP-Schutzart der Kabelverschraubung. Die IP-Schutzart des Kompletterätes TR11-C muss nicht zwangsläufig der Kabelverschraubung entsprechen.

3) Schutzarten, die zeitweiliges oder dauerndes Untertauchen beschreiben, auf Anfrage

4) Geeignete Kabelverschraubung zum Betrieb notwendig

Schutzart nach IEC/EN 60529

Schutzgrade gegen feste Fremdkörper (bezeichnet durch die 1. Kennziffer)

Erste Kennziffer	Schutzgrad / Kurzbeschreibung	Prüfparameter
5	Staubgeschützt	nach IEC/EN 60529
6	Staubdicht	nach IEC/EN 60529

Schutzgrade gegen Wasser (bezeichnet durch die 2. Kennziffer)

Zweite Kennziffer	Schutzgrad / Kurzbeschreibung	Prüfparameter
4	Geschützt gegen Spritzwasser	nach IEC/EN 60529
5	Geschützt gegen Strahlwasser	nach IEC/EN 60529
6	Geschützt gegen starkes Strahlwasser	nach IEC/EN 60529
7 ¹⁾	Geschützt gegen die Wirkungen beim zeitweiligen Untertauchen in Wasser	nach IEC/EN 60529
8 ¹⁾	Geschützt gegen die Wirkungen beim dauernden Untertauchen in Wasser	nach Vereinbarung

1) Schutzarten, die zeitweiliges oder dauerndes Untertauchen beschreiben, auf Anfrage

Standard-Schutzart des Typs TR11-C ist IP65.

Die angegebenen Schutzgrade gelten unter folgenden Voraussetzungen:

- Verwendung einer geeigneten Kabelverschraubung
- Zur Verschraubung passende Kabelquerschnitte verwenden bzw. zum vorhandenen Kabel die geeignete Kabelverschraubung auswählen
- Anzugsmomente für alle Verschraubungen beachten

Transmitter

Montage auf dem Messeinsatz

Bei der Montage auf dem Messeinsatz ersetzt der Transmitter den Anschlusssockel und wird direkt auf der Sockelplatte des Messeinsatzes befestigt.

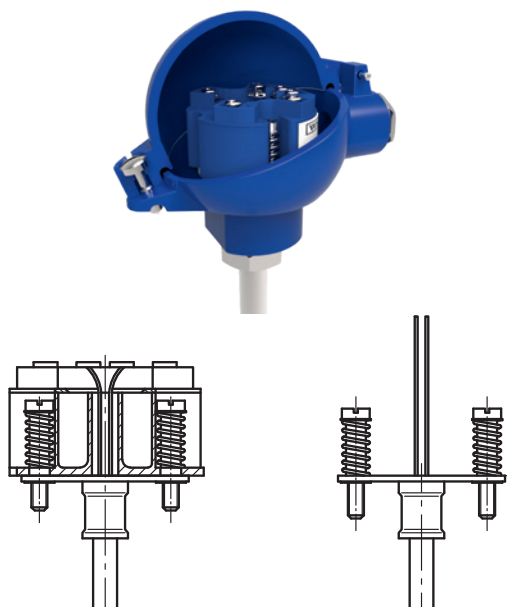
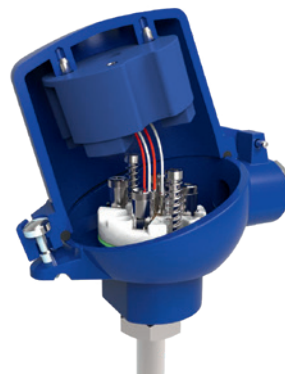


Abb. links: Messeinsatz mit aufgebautem Transmitter (hier: Typ T32)
Abb. rechts: Messeinsatz vorbereitet für Transmittermontage

Montage im Deckel des Anschlusskopfes

Die Montage des Transmitters im Deckel des Anschlusskopfes ist der Montage auf dem Messeinsatz zu bevorzugen. In dieser Montageart wird zum Einen eine bessere thermische Entkopplung und zum Anderen eine Vereinfachung von Austausch und Montage im Servicefall gewährleistet.



Transmittertypen



Ausgangssignal 4 ... 20 mA, HART®-Protokoll		
Transmitter (auswählbare Ausführungen)	Typ T15	Typ T32
Datenblatt	TE 15.01	TE 32.04
Ausgang		
4 ... 20 mA	x	x
HART®-Protokoll	-	x
Schaltungsart		
1 x 2-Leiter, 3-Leiter, 4-Leiter	x	x
Messstrom	< 0,2 mA	< 0,3 mA
Explosionsschutz	Optional	Optional

Mögliche Transmitter-Montagepositionen

Anschlusskopf	T15	T32
BS	○	-
BSZ	○	○
BSZ-K	○	○
BSZ-H, BSZ-HK	●	●
BSZ-H / DIH10	○	○
BSS	○	○
BSS-H	●	●
BVS	○	○
KN4-A / KN4-P	○	○

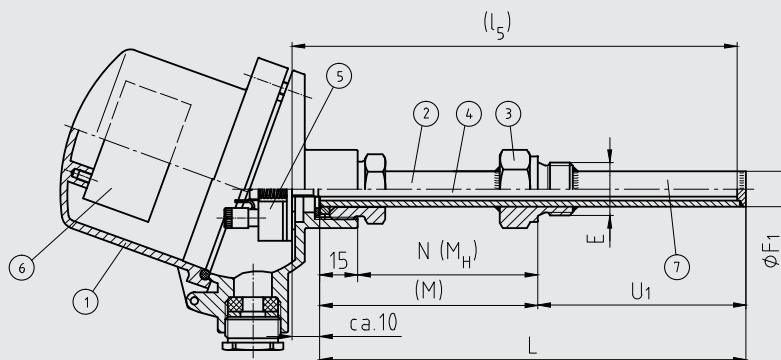
- Montage anstelle des Anschlusssockels
- Montage im Deckel des Anschlusskopfes
- Montage nicht möglich

Die Montage eines Transmitters auf dem Messeinsatz ist bei allen hier aufgeführten Anschlussköpfen möglich. Der Einbau eines Transmitters in den (Schraub-)Deckel eines Anschlusskopfes der nordamerikanischen Ausführungen ist nicht möglich. Einbau von 2 Transmittern auf Anfrage.

Bei der Ermittlung der Gesamtmessabweichung sind die Sensor- und die Transmittermessabweichung zu addieren.

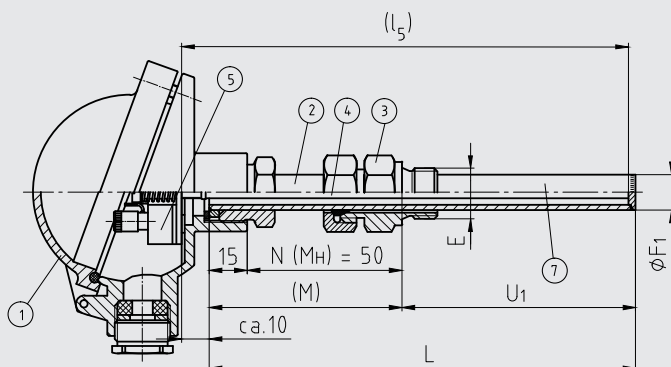
Komponenten Typ TR11-C

Prozessanschluss: Einschraubgewinde, angeschweißt



3175431.07

Prozessanschluss: Klemmverschraubung



Legende:

- | | |
|------------------------------------|--|
| ① Anschlusskopf | (L) Schutzrohr-Gesamtlänge |
| ② Halsrohr | l ₅ Messeinsatzlänge |
| ③ Prozessanschluss | U ₁ Schutzrohr-Einbaulänge nach DIN 43772 |
| ④ Messeinsatz | ø F ₁ Schutzrohrdurchmesser |
| ⑤ Klemmsockel/Transmitter (Option) | E Einschraubgewinde |
| ⑥ Transmitter (Option) | N (M _H) Halslänge |
| ⑦ Schutzrohr Typ TW35 | (M) Halsrohrlänge |

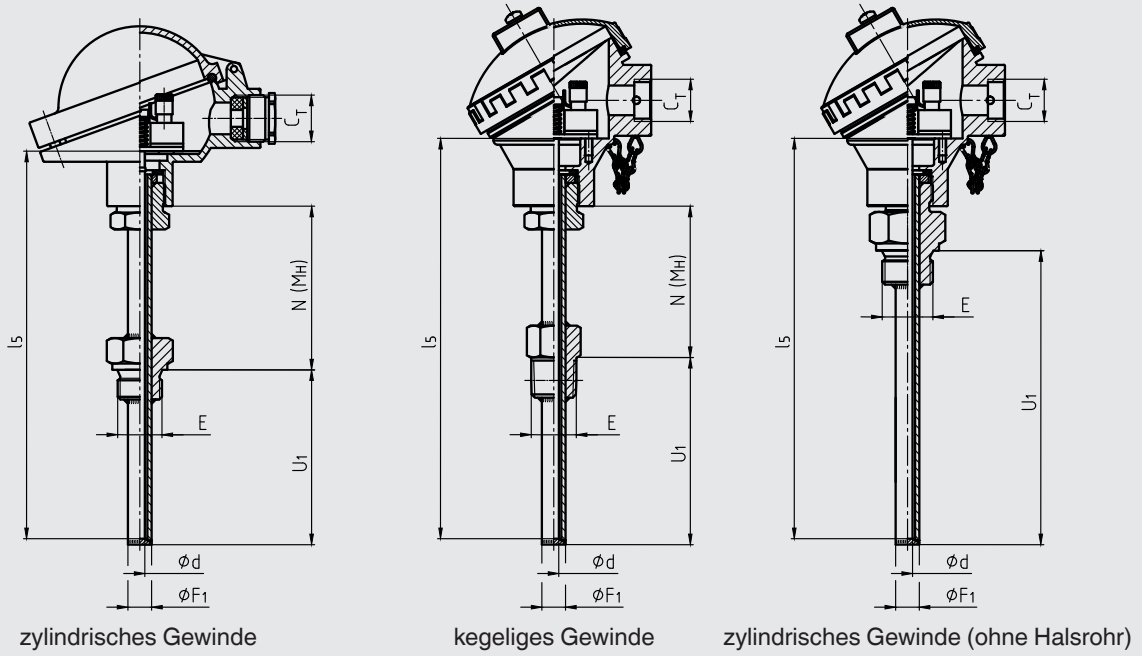
Abb. mit zylindrischem oder kegeligem Gewinde siehe Kapitel „Schutzrohr“

Die Darstellungen zeigen den optionalen, auswechselbaren Messeinsatz.

Schutzrohr

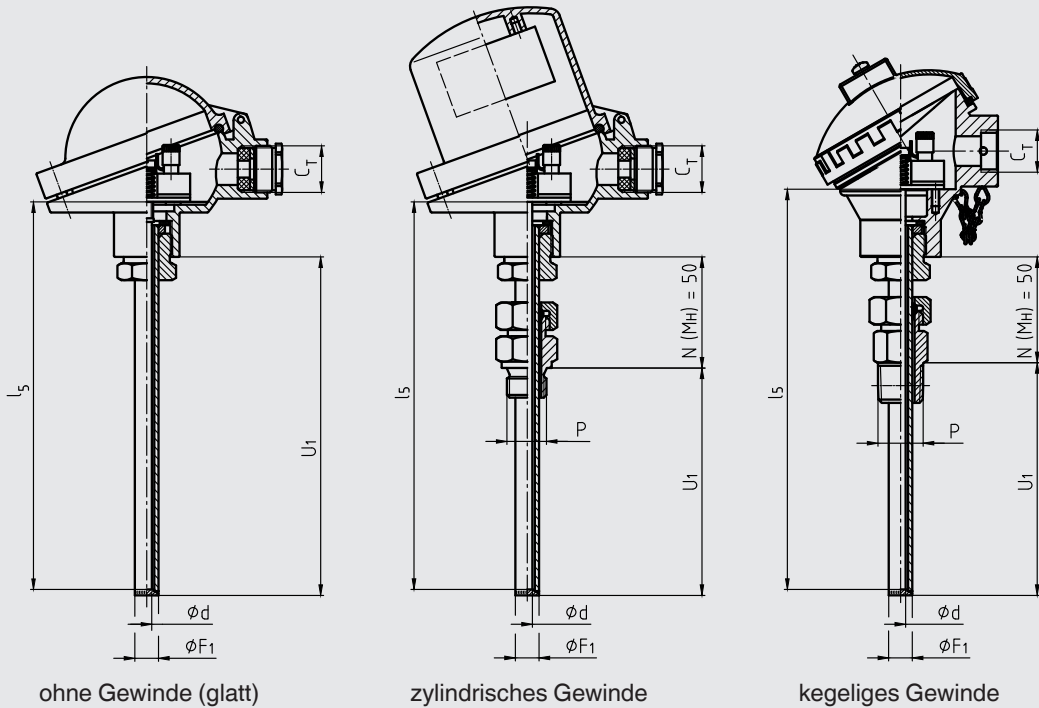
Schutzrohrbauformen

Gerade, Einschraubgewinde



14126798.02

Gerade, glatt, mit/ohne Klemmverschraubung



14126798.02

Legende:

- | | | | |
|-----------|----------------------|-------------------|--------------------------------------|
| U_1 | Einbaulänge | $\varnothing F_1$ | Schutzrohrdurchmesser |
| l_s | Messeinsatzlänge | E | Einschraubgewinde |
| $N (M_H)$ | Halslänge | $\varnothing d$ | Messeinsatzdurchmesser |
| C_T | Gewinde Kabeleingang | P | Einschraubgewinde Klemmverschraubung |

Abbildungen stellen Anschlusskopf-Beispiele dar.

Schutzrohr

Die Schutzrohre sind aus gezogenem Rohr mit eingeschweißtem Boden gefertigt und werden mit einer drehbaren Verschraubung (Druckschraube) in den Anschlusskopf eingeschraubt. Durch Lösen dieser Druckschraube kann der Anschlusskopf - und damit der Kabelabgang - in die gewünschte Position ausgerichtet werden. Bei der Ausführung „Einschraubgewinde“ wird der Prozessanschluss werksseitig nach Kundenvorgabe angeschweißt. Dadurch ist die Einbaulänge festgelegt. Der Prozessanschluss „Klemmverschraubung“ erlaubt eine variable Einbaulänge. Die Eintauchtiefe in das Prozessmedium sollte mindestens das 10-fache des Schutzrohr-Außendurchmessers betragen.

Schutzrohrausführungen

Schutzrohr	Schutzrohr-durchmesser	Prozessanschluss	Passend für Messeinsatzdurchmesser ¹⁾	Anschluss zum Kopf	Werkstoff
Gerade, Einschraubgewinde	6 x 1 mm 8 x 1 mm	G 1/4 B, Einschraubgewinde	3 mm	M24 x 1,5 (drehbare Verschraubung, Druckschraube)	1.4571 316L (8 x 1 mm)
		G 1/2 B, Einschraubgewinde			
		M18 x 1,5, Einschraubgewinde			
		M20 x 1,5, Einschraubgewinde			
		1/2 NPT, Einschraubgewinde			
	9 x 1 mm	G 1/4 B, Einschraubgewinde	6 mm		
		G 1/2 B, Einschraubgewinde			
		G 3/4 B, Einschraubgewinde			
		G 1 B, Einschraubgewinde			
		M18 x 1,5, Einschraubgewinde			
		M20 x 1,5, Einschraubgewinde			
		M27 x 2, Einschraubgewinde			
		1/2 NPT, Einschraubgewinde			
		3/4 NPT, Einschraubgewinde			
	10 x 1 mm 10 x 1,5 mm	G 1/2 B, Einschraubgewinde	6 mm		
		G 3/4 B, Einschraubgewinde			
		G 1 B, Einschraubgewinde			
		M18 x 1,5, Einschraubgewinde			
		M20 x 1,5, Einschraubgewinde			
		M27 x 2, Einschraubgewinde			
		1/2 NPT, Einschraubgewinde			
	3/4 NPT, Einschraubgewinde				
	12 x 1 mm 12 x 1,5 mm	G 1/2 B, Einschraubgewinde	8 mm		
		G 3/4 B, Einschraubgewinde			
G 1 B, Einschraubgewinde					
M18 x 1,5, Einschraubgewinde					
M20 x 1,5, Einschraubgewinde					
M27 x 2, Einschraubgewinde					
1/2 NPT, Einschraubgewinde					
3/4 NPT, Einschraubgewinde					
Gerade, glatt, mit/ ohne Klemmverschraubung	6 x 1 mm 8 x 1 mm	Klemmverschraubung G 1/2 B (Metallklemmring)	3 mm	1.4571 316L (8 x 1 mm)	
		Klemmverschraubung 1/2 NPT (Metallklemmring)			
		Ohne Gewindeanschluss, glatt			
	9 x 1 mm 10 x 1 mm 10 x 1,5 mm 12 x 1 mm 12 x 1,5 mm	Klemmverschraubung G 1/2 B (Metallklemmring)	6 mm		1.4571 316L (9 x 1 mm)
		Klemmverschraubung 1/2 NPT (Metallklemmring)			
		Ohne Gewindeanschluss, glatt			

1) Messeinsatz optional

Einbaulängen

Schutzrohrbauform	Standard-Einbaulänge	Min. / max. Einbaulänge
Gerade Einschraubgewinde	160, 250, 400 mm	50 mm / 500 mm
Gerade, glatt, mit/ohne Klemmverschraubung	-	50 mm / 500 mm

Halslängen

Schutzrohrbauform	Standard-Halslänge	Min. / max. Halslänge
Gerade Einschraubgewinde	130 mm	30 mm / 200 mm
Gerade, glatt, mit Klemmverschraubung	50 mm	50 mm
Gerade, glatt, ohne Prozessanschluss	ohne	-

Das Halsrohr ist in den Anschlusskopf eingeschraubt. Die Halslänge ist abhängig vom Verwendungszweck. Üblicherweise wird mit dem Halsrohr eine Isolation überbrückt. Auch dient das Halsrohr in vielen Fällen als Kühlstrecke zwischen Anschlusskopf und Messstoff, auch um eventuell eingebaute Transmitter vor hohen Messstofftemperaturen zu schützen.

Andere Ausführungen auf Anfrage

Messeinsatz

Standard: Nicht auswechselbar

Optional werden im TR11-C Messeinsätze des Typs TR11-A verbaut.

Einsatzbedingungen

Mechanische Anforderungen

Ausführung (nach EN 60751)	
Standard	6 g Spitze-Spitze

Die Angaben zur Vibrationsfestigkeit beziehen sich auf die Spitze des Messeinsatzes.

Detaillierte Angaben zur Vibrationsfestigkeit von Pt100-Sensoren siehe Technische Information IN 00.17 unter www.wika.de.

Umgebungs- und Lagertemperatur

-40 ... +80 °C

Zertifikate/Zeugnisse

Zeugnisart	Messgenauigkeit	Materialzertifikat ¹⁾
2.2-Werkszeugnis	x	x
3.1-Abnahmeprüfzeugnis	x	x
DKD/DAkkS-Kalibrierzertifikat	x	-

1) Schutzrohre

Die verschiedenen Zeugnisse sind miteinander kombinierbar.

Die Mindestlänge (metallischer Teil des Fühlers) zur Durchführung einer Messgenauigkeitsprüfung 3.1 oder DKD/DAkkS beträgt 100 mm.

Kalibrierung von kürzeren Längen auf Anfrage.

Ausführungen mit auswechselbarem Messeinsatz:
Zur Kalibrierung wird der Messeinsatz aus dem Thermometer entnommen.

Bestellangaben

Typ / Explosionsschutz / Weitere Zulassungen, Zertifikate / Sensor / Genauigkeitsklasse, Einsatzbereich des Sensors / Anschlussgehäuse / Kabeleingang / Transmitter / Anschluss zum Halsrohr / Schutzrohr / Schutzrohrdurchmesser / Prozessanschluss / Schutzrohrwerkstoff / Einbaulänge / Halslänge / Zeugnisse / Optionen

© 11/2015 WIKA Alexander Wiegand SE & Co. KG, alle Rechte vorbehalten.
Die in diesem Dokument beschriebenen Geräte entsprechen in ihren technischen Daten dem derzeitigen Stand der Technik.
Änderungen und den Austausch von Werkstoffen behalten wir uns vor.