

Widerstandsthermometer Für die sterile Verfahrenstechnik, Sensor austauschbar Typ TR22-A

WIKA-Datenblatt TE 60.22



weitere Zulassungen
siehe Seite 15

Anwendungen

- Sterile Verfahrenstechnik
- Nahrungsmittel- und Getränkeindustrie
- Bio- und Pharmaindustrie, Wirkstoffherstellung

Leistungsmerkmale

- Erleichtertes Kalibrieren durch auswechselbare Messeinsätze
- Werkstoffe und Oberflächenqualitäten gemäß den Standards des Hygienic Designs
- CrNi-Stahl-Kopf in optimiertem Hygienic Design, in allen Einbaulagen leicht reinigbar (Patent, Schutzrecht: GM 000984349)
- Pt100, 4 ... 20 mA oder HART®-Protokoll



Typ TR22-A mit VARINLINE®-Anschluss
Optionen: Dichtungskombination am Halsrohr,
Kabelverschraubung Hygienic Design

Beschreibung

Das Widerstandsthermometer Typ TR22-A dient zur Temperaturmessung in der sterilen Verfahrenstechnik. Die Prozessanschlüsse erfüllen hinsichtlich Werkstoff und Gestaltung die hohen Anforderungen an eine hygienegerechte Messstelle. Bei erhöhten Hygieneanforderungen im Umgebungsbereich der Messstelle steht ein CrNi-Stahl-Kopf in optimiertem Hygienic Design zur Auswahl. Dieser ermöglicht eine leichte Reinigung des Messgerätes, insbesondere für den Spritzbereich in der Lebensmittelproduktion.

Durch die drehbare Verschraubung zum Anschlusskopf lässt sich dieser lösen und in die gewünschte Position ausrichten. Der Anschlusskopf ist zusammen mit dem Messeinsatz

herausnehmbar. Das ermöglicht es, das Widerstandsthermometer mit der gesamten Messkette zu kalibrieren, d. h. ohne Abklemmen der elektrischen Anschlüsse. Zudem wird vermieden, den Prozess zu öffnen und damit ein Hygienierisiko minimiert.

Der gefederte Messeinsatz stellt den Kontakt der Sensorspitze zum Schutzrohrboden sicher und gewährleistet so eine schnelle Ansprechzeit und hohe Genauigkeit.

Der verschweißte Übergang vom Schutzrohr zum Flansch macht den Einsatz einer Dichtung als zusätzliches Material im produktberührten Bereich überflüssig.

Technische Daten

Messelement		
Art des Messelementes	<ul style="list-style-type: none"> ■ Pt100 (Dünnschicht) ■ Bodenempfindlicher Pt100 (Dünnschicht) ¹⁾ → Detaillierte Angaben zu Pt-Sensoren siehe Technische Information IN 00.17 unter www.wika.de .	
Messstrom		
Ausführung Transmitter	Typ T15	< 0,2 mA
	Typ T32	< 0,3 mA
Ausführung Pt100 (ohne Transmitter)	0,1 ... 1,0 mA	
Schaltungsart		
Ausführung Transmitter	<ul style="list-style-type: none"> ■ 1 x 3-Leiter ■ 1 x 4-Leiter 	
Ausführung Pt100 (ohne Transmitter)	<ul style="list-style-type: none"> ■ 1 x 3-Leiter ■ 1 x 4-Leiter ■ 2 x 3-Leiter 	
Grenzabweichung des Messelementes ²⁾ nach IEC 60751	<ul style="list-style-type: none"> ■ Klasse AA ■ Klasse A ■ Klasse B 	0 ... 150 °C -30 ... +250 °C -50 ... +250 °C

- 1) Bodenempfindliche Messwiderstände führen durch ihre kleine Bauform zu reduzierter Wärmeableitung bei kurzen Einbaulängen. Verfügbar für Temperaturbereich bis 150 °C [302 °F]. Bei Schutzrohrinbaulängen kleiner 50 mm werden bodenempfindliche Messwiderstände empfohlen.
 Bei Schutzrohrinbaulängen kleiner 11 mm werden generell bodenempfindliche Messwiderstände eingesetzt.
- 2) Angabe gilt nur für das Messelement. Je nach Prozessanschluss kann die Abweichung größer ausfallen.

→ Genauigkeitsangaben eingebauter Temperaturtransmitter siehe entsprechendes Transmitter-Datenblatt

Messbereich	
Temperaturbereich	-50 ... +250 °C [-58 ... +482 °F] ¹⁾

- 1) Der Anschlusskopf ist dabei vor Temperaturen über 80 °C [176 °F] zu schützen.

Anschlusskopf					
Typ	Werkstoff	Gewindegröße Kabeleingang	Schutzart (max.) ¹⁾ IEC/EN 60529	Deckelverschluss	Oberfläche
 BS	Aluminium	<ul style="list-style-type: none"> ■ M20 x 1,5 ■ Anschlussstecker M12 x 1 (4-polig) 	IP65 ³⁾	Flacher Deckel mit 2 Schrauben	Blau, lackiert (RAL 5022)
 BSZ	Aluminium	<ul style="list-style-type: none"> ■ M20 x 1,5 ■ Anschlussstecker M12 x 1 (4-polig) 	IP65 ³⁾	Kugel-Klappdeckel mit Zylinderschraube	Blau, lackiert (RAL 5022)
	BSZ-K	PAV Antistatisch PA12	<ul style="list-style-type: none"> ■ M20 x 1,5 ■ Anschlussstecker M12 x 1 (4-polig) 	IP65	Kugel-Klappdeckel mit Zylinderschraube
 BSZ-H	Aluminium	<ul style="list-style-type: none"> ■ M20 x 1,5 ■ Anschlussstecker M12 x 1 (4-polig) 	IP65 ³⁾	Hoher Klappdeckel mit Zylinderschraube	Blau, lackiert (RAL 5022)
	BSZ-HK	PAV Antistatisch PA12	<ul style="list-style-type: none"> ■ M20 x 1,5 ■ Anschlussstecker M12 x 1 (4-polig) 	IP65	Hoher Klappdeckel mit Zylinderschraube
 BSZ-H / DIH10 ²⁾	Aluminium	<ul style="list-style-type: none"> ■ M20 x 1,5 ■ Anschlussstecker M12 x 1 (4-polig) 	IP65	Hoher Klappdeckel mit Zylinderschraube	Blau, lackiert (RAL 5022)

Anschlusskopf						
Typ		Werkstoff	Gewindegröße Kabeleingang	Schutzart (max.) ¹⁾ IEC/EN 60529	Deckelverschluss	Oberfläche
	BSS	Aluminium	■ M20 x 1,5 ■ Anschlussstecker M12 x 1 (4-polig)	IP65	Kugel-Klappdeckel mit Spannhebel	Blau, lackiert (RAL 5022)
	BSS-H	Aluminium	■ M20 x 1,5 ■ Anschlussstecker M12 x 1 (4-polig)	IP65	Hoher Klappdeckel mit Spannhebel	Blau, lackiert (RAL 5022)
	BVS	CrNi-Stahl (1.4308)	■ M20 x 1,5 ■ Anschlussstecker M12 x 1 (4-polig)	IP65	Schraubdeckel, Hygienic Design	Blank, elektropoliert
	BVC	CrNi-Stahl (1.4571)	■ M16 x 1,5 ■ Anschlussstecker M12 x 1 (4-polig)	IP68 ⁴⁾	Flacher Schraubdeckel	Metallblank
	KN4-A	Aluminium	■ M20 x 1,5 ■ Anschlussstecker M12 x 1 (4-polig)	IP65 ³⁾	Schraubdeckel	Blau, lackiert (RAL 5022)
	KN4-P	Polypropylen	■ M20 x 1,5 ■ Anschlussstecker M12 x 1 (4-polig)	IP65 ³⁾	Schraubdeckel	Weiß

1) IP-Schutzart des Anschlusskopfes. Die IP-Schutzart des Kompletterätes TR22-A muss nicht zwangsläufig dem Anschlusskopf entsprechen.

2) LED-Display DIH10

3) Schutzarten, die zeitweiliges oder dauerndes Untertauchen beschreiben, auf Anfrage

4) Max. IP65 bei Kabeleingang mit Anschlussstecker M12 x 1 (4-polig)

Weitere Gewindegrößen auf Anfrage

Kabeleingang mit Anschlussstecker M12 x 1 (4-polig)



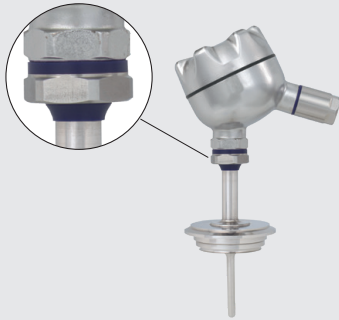
Transmitter	Typ T15	Typ T32
Transmitter-Datenblatt	TE 15.01	TE 32.04
Abbildung		
Analogausgang	4 ... 20 mA	<ul style="list-style-type: none"> ■ 4 ... 20 mA ■ HART®-Protokoll
Mögliche Montageskombinationen		
BVC	○	○
BVS	○	○
BS	-	-
BSZ / BSZ-K	○	○
BSZ-H / BSZ-HK	●	●
KN4-P / KN4-A	○	○

Einbau von 2 Transmittern auf Anfrage

Legende

- Montage anstelle des Anschlusssockels
- Montage im Deckel des Anschlusskopfes
- Montage nicht möglich

Prozessanschluss	
Art des Prozessanschlusses	<ul style="list-style-type: none"> ■ TRI-CLAMP® und Clamp nach DIN 32676 ■ VARINLINE® ■ NEUMO BioControl® ■ Überwurfmutter DIN 11851 ■ Aseptische Anschlüsse nach DIN 11864 ■ Überwurfmutter SMS ■ Prozessanschluss glatt ■ Einschweißkugel ■ Kugel-Klemmverschraubung ■ Kragen-Klemmverschraubung ■ Ingoldstutzen
	Weitere Prozessanschlüsse auf Anfrage
Messeinsatzdurchmesser (Ausführung Pt100)	3 mm
Mehrteiliges Schutzrohr	
Schutzrohrtyp	TW22
Schutzrohrdurchmesser	<ul style="list-style-type: none"> ■ 6 mm ■ Schutzrohrspitze abgestuft auf 4,5 mm (ab $U_1 > 25$ mm) ■ 0,25 in ■ Schutzrohrspitze abgestuft auf 0,2 in (ab $U_1 > 1$ in)
Oberflächenrauheit	<ul style="list-style-type: none"> ■ $R_a \leq 0,76 \mu\text{m}$ (SF3 nach ASME BPE) ■ $R_a \leq 0,38 \mu\text{m}$ (SF4 nach ASME BPE) ■ $R_a \leq 0,38 \mu\text{m}$ elektroliert (SF4 nach ASME BPE)
Anschluss zum Thermometer	M24 x 1,5
Einbaulänge U_1 ¹⁾	<ul style="list-style-type: none"> ■ 25 mm [1 in] ■ 50 mm [2 in] ■ 75 mm [3 in] ■ 100 mm [4 in] ■ 150 mm [6 in] ■ 200 mm [8 in]
	Weitere Einbaulängen auf Anfrage

Prozessanschluss		
Halsrohrdurchmesser	Bis DN 20	9 mm [0,35 in] nach DIN 11851, Milchrohrverschraubung: 12 mm [0,5 in]
	Ab DN 25	12 mm [0,5 in]
Halsrohrlänge M	85 mm [3,35 in], andere auf Anfrage	
Werkstoff (messstoffberührt)	CrNi-Stahl 1.4435 (316L, UNS S31603)	
Dichtungskombination (Option)	Übergang von Anschlusskopf zu Schutzrohr über optionale Dichtungskombination (Polyurethan) aus Flachdichtung und Abstreifer	
	<ul style="list-style-type: none"> ■ Verhindert das Eindringen und Ablagern von Feuchtigkeit und Verunreinigungen in diesem Bereich dauerhaft (IP68) ■ Vereinfacht die Reinigung wesentlich (in Verbindung mit dem patentierten BVS-Kopf und der Kabelverschraubung im Hygienic Design ergibt sich eine leicht zu reinigende und hygienegerechte Messstelle, auch im nicht produktberührten Bereich) 	
		

1) Bei Ausführung des TR22-A ohne Schutzrohr beschreibt die Einbaulänge das Maß l_1 von der Unterkante Anschlusskopf bis zur Spitze des Messeinsatzes (siehe „Abmessungen der Anschlussköpfe in mm“). Die Bodenstärke des Schutzrohres kann zur Maßfindung vernachlässigt werden. Sie wird durch den Federweg des Messeinsatzes ausgeglichen.

→ Abmessungen siehe Maßtabellen ab Seite 11

VARINLINE® ist eingetragenes Warenzeichen der Firma GEA Tuchenhagen (bisherige Bezeichnung: VARIVENT®).
BioControl® ist eingetragenes Warenzeichen der Firma NEUMO.

Ausgangssignal (Ausführung Transmitter)		
Analogausgang		
Transmitter Typen T15, T32	4 ... 20 mA	
Transmitter Typ T32	HART®-Protokoll	
Werkskonfiguration (Transmitter)	→ Kundenspezifische Konfiguration auf Anfrage	
Sensor	Pt100	
Schaltungsart	3-Leiter	
Messbereich	Messbereich 0 ... 150 °C [32 ... 302 °F] Andere Messbereiche sind einstellbar	
Zeitverhalten		
Ansprechzeit nach IEC 60751	Ausführung Transmitter	$t_{50} < 4,7$ s bzw. $t_{90} < 12,15$ s + Ansprechzeit des jeweiligen Transmitters → siehe Datenblatt des jeweiligen Transmitters
	Ausführung Pt100	$t_{50} < 4,7$ s $t_{90} < 12,15$ s








→ Weitere Angaben eingebauter Temperaturtransmitter siehe entsprechendes Transmitter-Datenblatt








Einsatzbedingungen	
Umgebungstemperaturbereich	-40 ... +85 °C [-40 ... +185 °F]
Lagertemperaturbereich	-40 ... +85 °C [-40 ... +185 °F]

Zulassungen

Logo	Beschreibung	Land
	EU-Konformitätserklärung	Europäische Union
	EMV-Richtlinie ¹⁾	
	EN 61326 Emission (Gruppe 1, Klasse B) und Störfestigkeit (industrieller Bereich)	
	RoHS-Richtlinie	

Optionale Zulassungen

Logo	Beschreibung	Land
 	EU-Konformitätserklärung	Europäische Union
	ATEX-Richtlinie Explosionsgefährdete Bereiche - Ex i Zone 0 Gas II 1G Ex ia IIC T1 ... T6 Ga Zone 1 Anbau an Zone 0 Gas II 1/2G Ex ia IIC T1 ... T6 Ga/Gb Zone 1 Gas II 2G Ex ia IIC T1 ... T6 Gb Zone 20 Staub II 1D Ex ia IIIC T125 ... T65 °C Da Zone 21 Anbau an Zone 20 Staub II 1/2D Ex ia IIIC T125 ... T65 °C Da/Db Zone 21 Staub II 2D Ex ia IIIC T125 ... T65 °C Db - Ex e ²⁾ Zone 1 Gas II 2G Ex eb IIC T1 ... T6 Gb ⁴⁾ Zone 2 Gas II 3G Ex ec IIC T1 ... T6 Gc X Zone 21 Staub II 2D Ex tb IIIC TX °C Db ⁴⁾ Zone 22 Staub II 3D Ex tc IIIC TX °C Dc X - Ex n ²⁾ Zone 2 Gas II 3G Ex nA IIC T1 ... T6 Gc X Zone 22 Staub II 3D Ex tc IIIC TX °C Dc X	
 	IECEx - in Verbindung mit ATEX Explosionsgefährdete Bereiche - Ex i Zone 0 Gas Ex ia IIC T1 ... T6 Ga Zone 1 Anbau an Zone 0 Gas Ex ia IIC T1 ... T6 Ga/Gb Zone 1 Gas Ex ia IIC T1 ... T6 Gb Zone 20 Staub Ex ia IIIC T125 ... T65 °C Da Zone 21 Anbau an Zone 20 Staub Ex ia IIIC T125 ... T65 °C Da/Db Zone 21 Staub Ex ia IIIC T125 ... T65 °C Db	International
	EAC	Eurasische Wirtschaftsge- meinschaft
	EMV-Richtlinie ¹⁾ Explosionsgefährdete Bereiche - Ex i Zone 0 Gas 0Ex ia IIC T6...T1 Ga X Zone 1 Gas 1Ex ia IIC T6...T1 Gb X Zone 20 Staub Ex ia IIIC T80...T440 Da X Zone 21 Staub Ex ia IIIC T80...T440 Db X - Ex n Zone 2 Gas 2Ex nA IIC T6....T1 Gc X	
	Ex Ukraine Explosionsgefährdete Bereiche - Ex i Zone 0 Gas II 1G Ex ia IIC T1...T6 Ga Zone 1 Gas II 2G Ex ia IIC T1...T6 Gb Zone 20 Staub II 1D Ex ia IIIC T65°C Da Zone 21 Staub II 2D Ex ia IIIC T65°C Db	Ukraine
	INMETRO	Brasilien
	Metrologie, Messtechnik Explosionsgefährdete Bereiche - Ex i Zone 0 Gas Ex ia IIC T3 ... T6 Ga Zone 1 Anbau an Zone 0 Gas Ex ib IIC T3 ... T6 Ga/Gb Zone 20 Staub Ex ia IIIC T125 ... T65 °C Da Zone 21 Anbau an Zone 20 Staub Ex ib IIIC T125 ... T65 °C Da/Db	

Logo	Beschreibung	Land
	CCC ³⁾ Explosionsgefährdete Bereiche - Ex i Zone 0 Gas Ex ia IIC T1~T6 Ga Zone 1 Gas Ex ia IIC T1~T6 Gb Zone 2 Gas Ex ic IIC T1~T6 Gc Zone 20 Staub Ex iaD 20 T65/T95/T125 Zone 21 Staub Ex iaD 21 T65/T95/T125 - Ex e Zone 1 Gas Ex eb IIC T1~T6 Gb Zone 2 Gas Ex ec IIC T1~T6 Gc - Ex n Zone 2 Gas Ex nA IIC T1~T6 Gc	China
	KCs - KOSHA Explosionsgefährdete Bereiche - Ex i Zone 0 Gas Ex ia IIC T4 ... T6 Zone 1 Gas Ex ib IIC T4 ... T6	Südkorea
-	PESO Explosionsgefährdete Bereiche - Ex i Zone 0 Gas Ex ia IIC T1 ... T6 Ga Zone 1 Anbau an Zone 0 Gas Ex ib IIC T3 ... T6 Ga/Gb Zone 1 Gas Ex ib IIC T3 ... T6 Gb	Indien
	GOST Metrologie, Messtechnik	Russland
	KazInMetr Metrologie, Messtechnik	Kasachstan
-	MTSCHS Genehmigung zur Inbetriebnahme	Kasachstan
	Uzstandard Metrologie, Messtechnik	Usbekistan
	3-A ⁴⁾ Sanitary Standard	USA
	EHEDG ⁴⁾ Hygienic Equipment Design	Europäische Union

1) Nur bei eingebautem Transmitter

2) Nur bei Anschlusskopf Typ BSZ, BSZ-H (siehe „Anschlusskopf“)

3) Ohne Transmitter

4) Bestätigung der 3-A- bzw. EHEDG-Konformität nur gültig mit separat auswählbarem 2.2-Werkszeugnis

Mit „ia“ gekennzeichnete Geräte dürfen auch in Bereichen eingesetzt werden, welche nur „ib“ oder „ic“ gekennzeichnete Geräte erfordern.

Wird ein Gerät mit Kennzeichnung „ia“ in einem Bereich mit Anforderungen nach „ib“ oder „ic“ eingesetzt, darf es anschließend nicht mehr in Bereichen mit Anforderungen nach „ia“ betrieben werden.

Zertifikate/Zeugnisse (Option)

Zertifikate/Zeugnisse		
Zeugnisse	<ul style="list-style-type: none"> ■ 2.2-Werkszeugnis ■ 3.1-Abnahmeprüfzeugnis ■ DAkkS-Kalibrierzertifikat, rückführbar und akkreditiert nach ISO/IEC 17025 ■ Herstellererklärung zur Verordnung (EG) 1935/2004 ■ Bescheinigung der Oberflächenrauheit messstoffberührter Teile 	
Hygienezeugnisse	Zulassung 3-A	Zulassung EHEDG
Clamp	Ja	Ja ²⁾
VARINLINE®	Ja	Ja
BioControl®	Ja	Nein
DIN 11851	Ja ¹⁾	Ja ²⁾
DIN 11864	Ja	Ja
Einschweißkugel	Ja	Nein
Klemmverschraubung	Nein	Nein
SMS	Nein	Nein
Ingoldstutzen	Nein	Nein

- 1) In Kombination mit
 - ASEPTO-STAR k-flex upgrade gaskets von Kieselmann GmbH, Deutschland oder
 - SKS gasket set DIN 11851 EHEDG von Siersema Komponenten Service (S.K.S.) B. V., Niederlande
- 2) In Kombination mit
 T-ring seals von Combifit International B. V., Niederlande

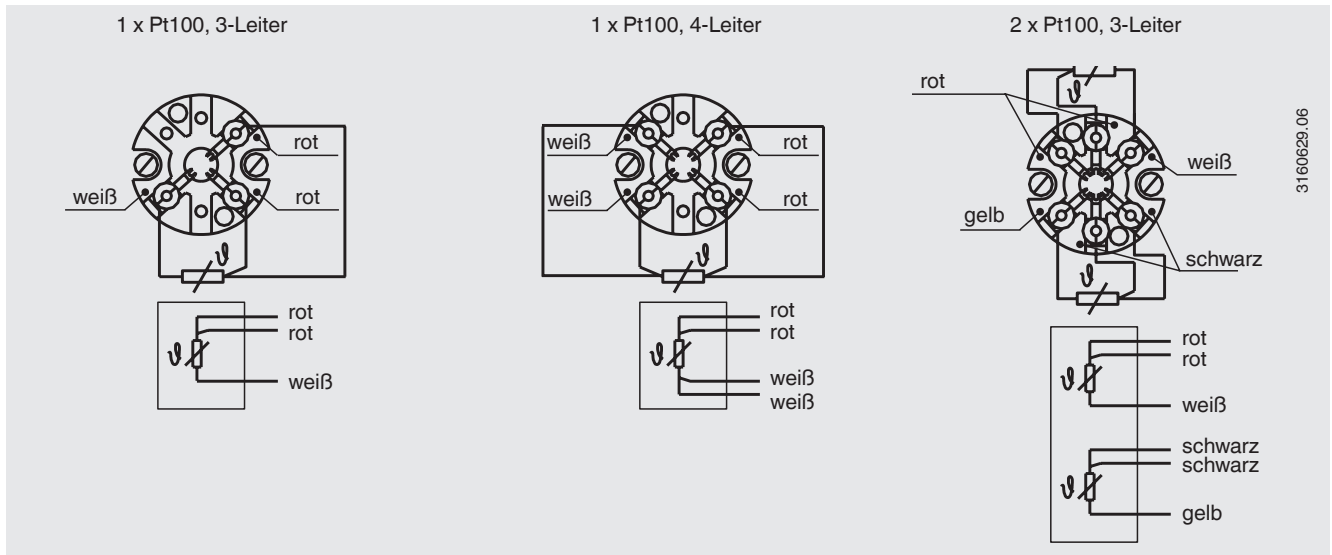
Zur Kalibrierung wird der Messeinsatz aus dem Thermometer entnommen. Die Mindestlänge (metallischer Teil des Fühlers) zur Durchführung einer Messgenauigkeitsprüfung 3.1 oder DAkkS beträgt 100 mm [3,94 in].
 Kalibrierung von kürzeren Mindestlängen auf Anfrage.

Zulassungen und Zertifikate siehe Internetseite

Patente, Schutzrechte

Gehäuse mit Drehkrone für leichte Reinigung im Gehäusedeckel integriert (GM 000984349)

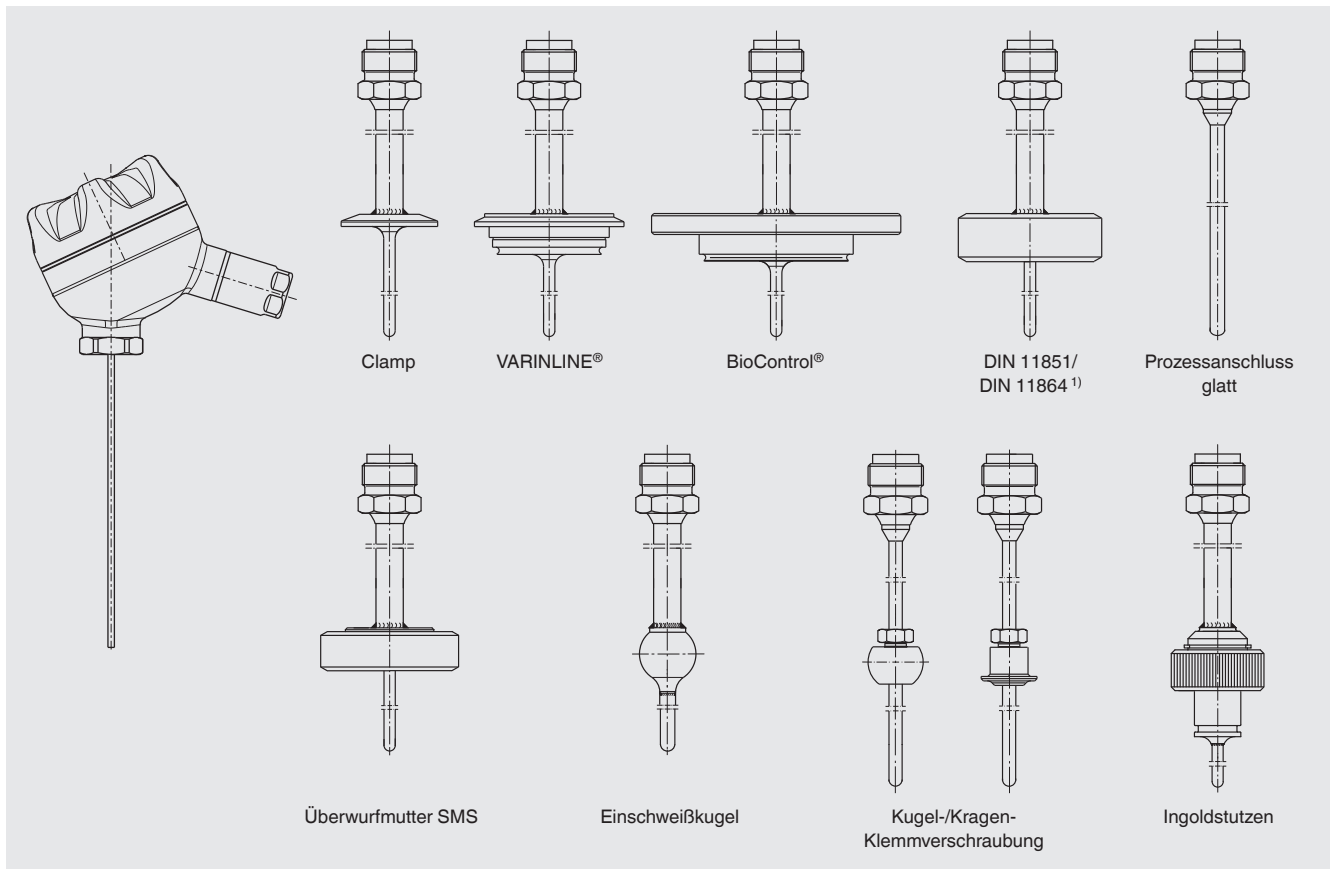
Elektrischer Anschluss



3160629.06

Elektrische Anschlüsse eingebauter Temperaturtransmitter den entsprechenden Datenblättern bzw. Betriebsanleitungen entnehmen.

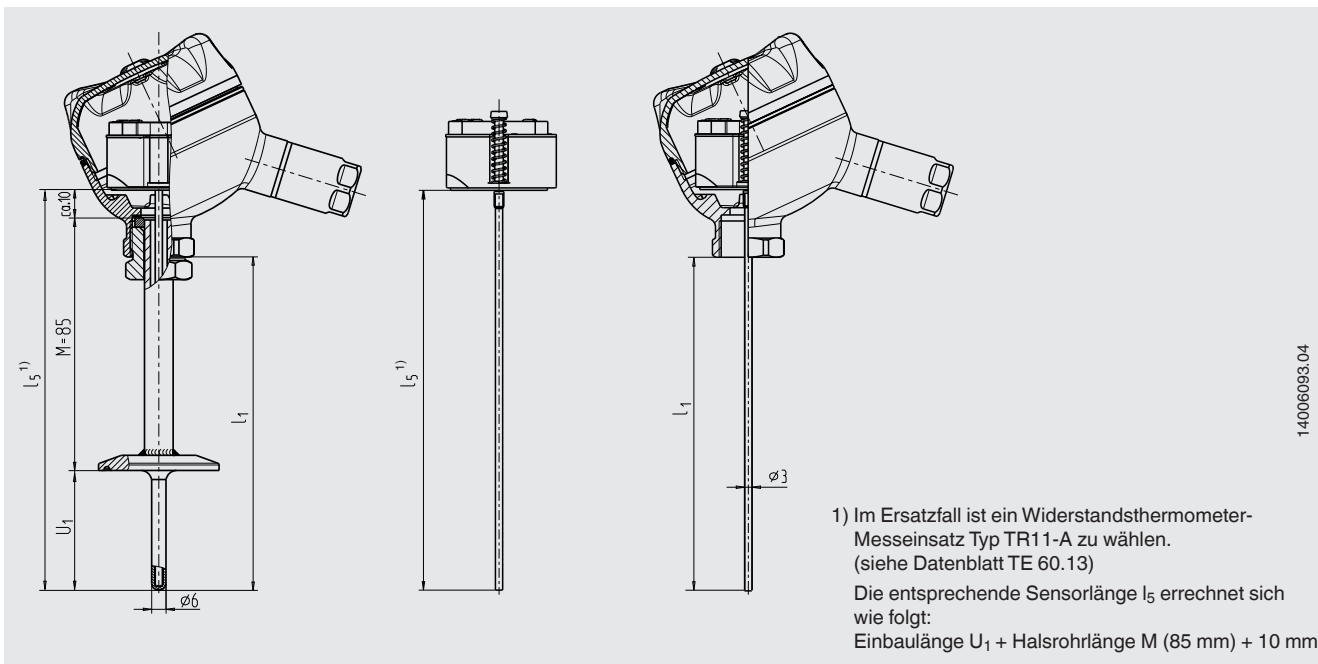
Kombinationsübersicht



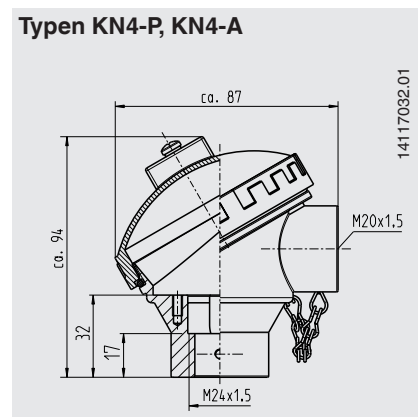
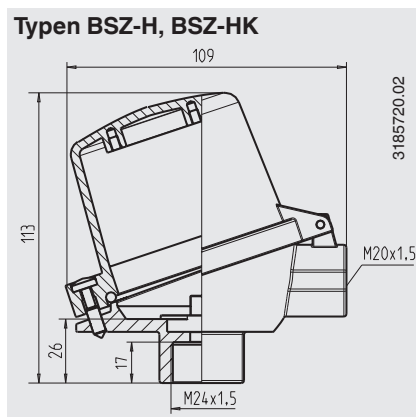
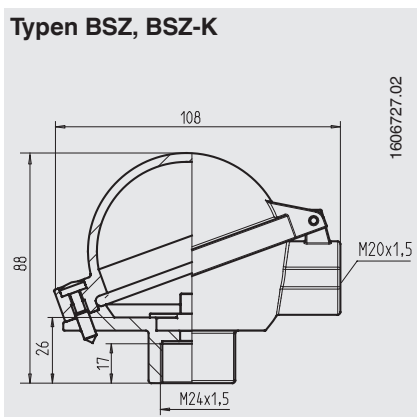
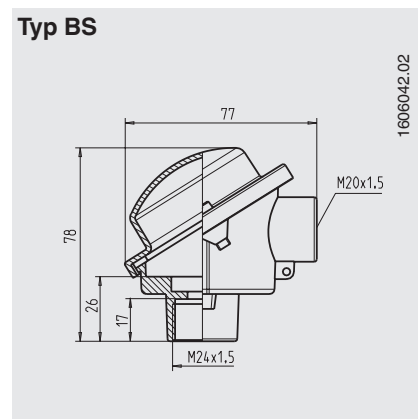
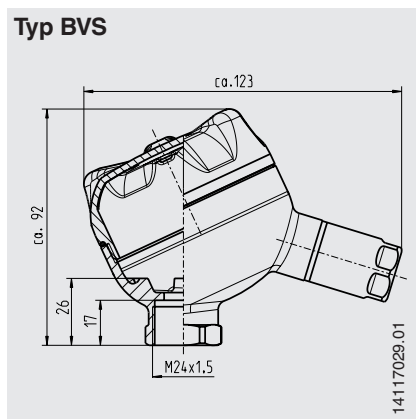
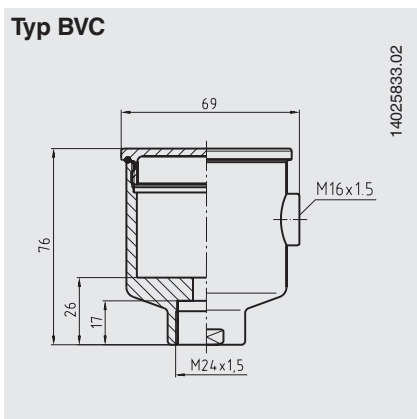
1) Prozessanschlüsse nach DIN 11864-2 und DIN 11864-3 siehe „Abmessungen der Prozessanschlüsse in mm“

VARINLINE® ist eingetragenes Warenzeichen der Firma GEA Tuchenhagen (bisherige Bezeichnung: VARIVENT®).
BioControl® ist eingetragenes Warenzeichen der Firma NEUMO.

Abmessungen in mm

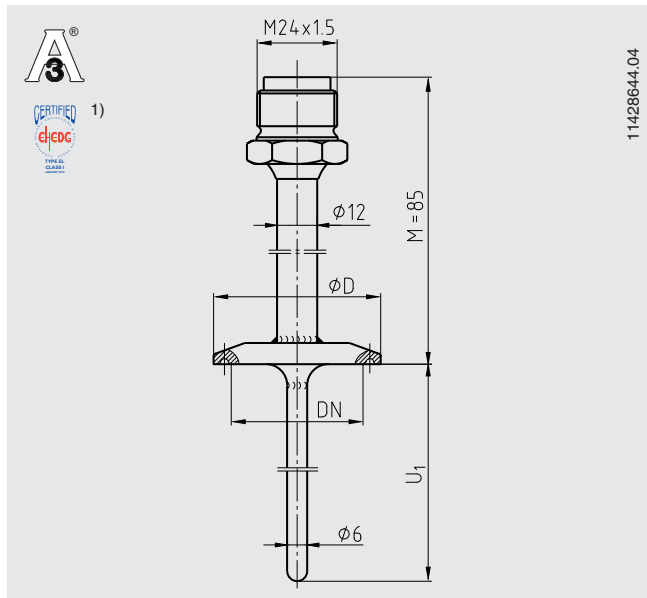


Abmessungen der Anschlussköpfe in mm



Abmessungen der Prozessanschlüsse in mm (Schutzrohr Typ TW22)

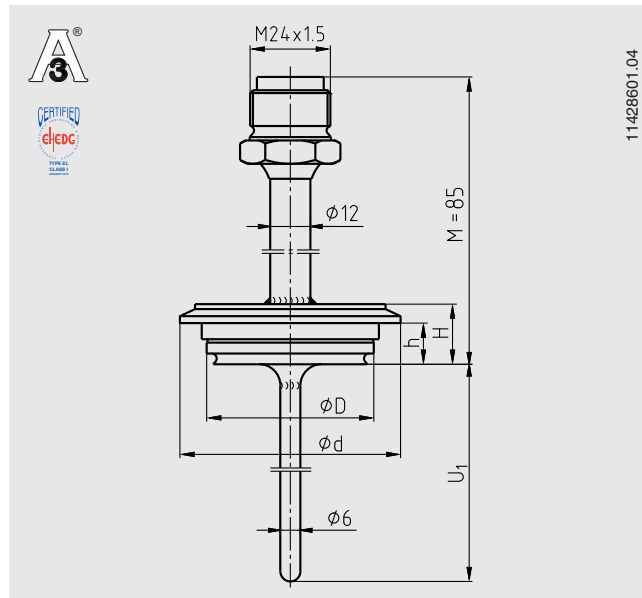
Prozessanschluss Clamp



U_1 = Einbaulänge variabel

1) In Kombination mit T-ring seals von Combifit International B. V., Niederlande

Prozessanschluss VARINLINE®



U_1 = Einbaulänge variabel

Abmessungen für Prozessanschluss Clamp

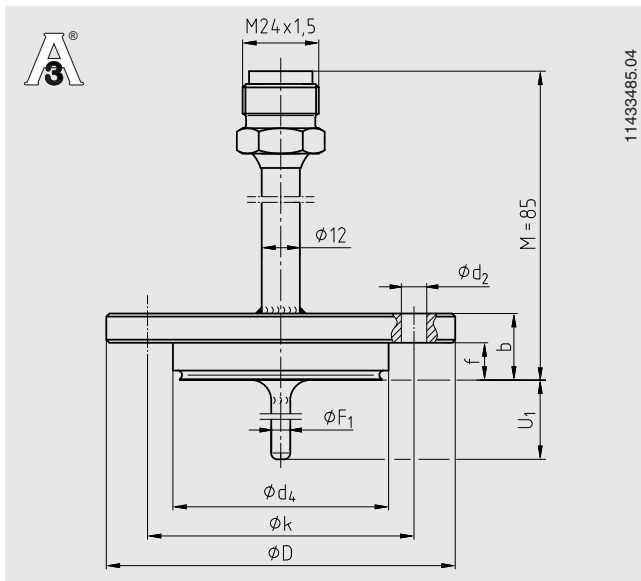
Prozessanschluss	Nennweite in mm/inch	PN in bar	Abmessungen in mm		Gewicht in kg
			ϕD		
DIN 32676 für Rohre nach DIN 11866 Reihe A ¹⁾	DN 10 ... 20	25	34,0		0,2
	DN 25 ... 40	25	50,5		0,3
	DN 50	16	64,0		0,4
DIN 32676 für Rohre nach DIN 11866 Reihe B	13,5 ... 17,2	25	25,0		0,2
	21,3 ... 33,7	25	50,5		0,3
	42,4 ... 48,3	16	64,0		0,3
DIN 32676 für Rohre nach DIN 11866 Reihe C	1/2" ... 3/4"	25	25,0		0,2
	1" ... 1 1/2"	25	50,5		0,3
	2"	16	64,0		0,4
TRI-CLAMP® nach ASME BPE	1/2"	13,8	25,0		0,2
	3/4"	13,8	25,0		0,2
	1"	13,8	50,5		0,3
	1 1/2"	13,8	50,5		0,3
	2"	13,8	64,0		0,4
	2 1/2"	13,8	77,5		0,4
	3"	13,8	91,0		0,5
4"	13,8	119,0		0,5	

1) Prozessanschluss baugleich mit ISO 2852

Abmessungen für Prozessanschluss VARINLINE®

Prozessanschluss	Nennweite in mm	PN in bar	Abmessungen in mm				Gewicht in kg
			ϕD	ϕd	H	h	
Form B	DN 10, DN 15	25	31	52,7	20	13,65	0,3
Form F	DN 25, DN 32	25	50	66,0	18	12,30	0,4
Form N	DN 40, DN 50	25	68	84,0	18	12,30	0,6

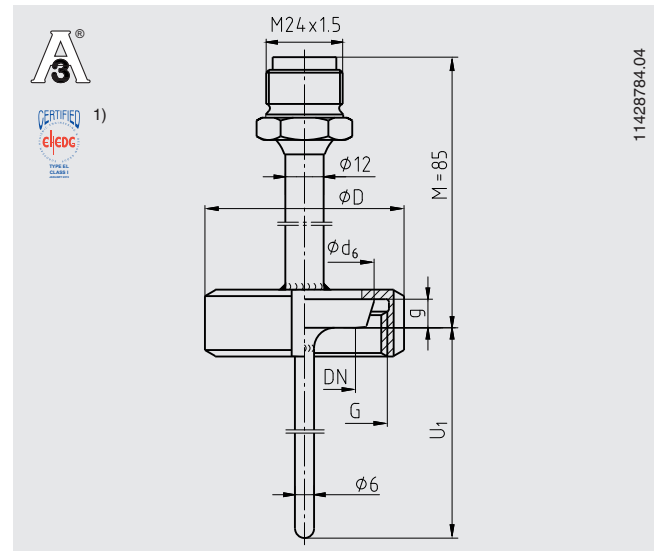
Prozessanschluss NEUMO BioControl®



U_1 = Einbaulänge variabel

Für den Einbau in ein Durchgangsgehäuse ist die Einbaulänge U_1 und der Schutzrohrdurchmesser angepasst. Für das Eckgehäuse ist die Einbaulänge U_1 durch den Kunden festzulegen. Die Gehäuse gehören nicht zum Lieferumfang der Widerstandsthermometer und können als separate Position bestellt werden. Detaillierte Beschreibung der BioControl®-Gehäuse siehe Datenblatt AC 09.14.

Prozessanschluss Überwurfmutter DIN 11851 mit Kegelstutzen (Milchrohrverschraubung)



U_1 = Einbaulänge variabel

- 1) In Kombination mit
 - ASEPTO-STAR k-flex upgrade gaskets von Kieselmann GmbH, Deutschland oder
 - SKS gasket set DIN 11851 EHEDG von Siersema Komponenten

Abmessungen für Prozessanschluss NEUMO BioControl®

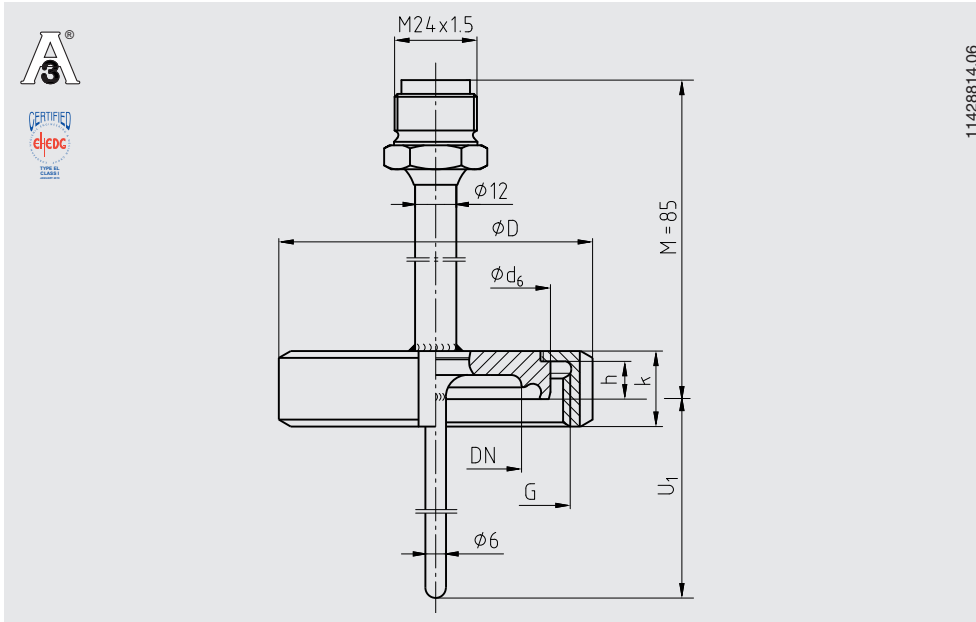
Gehäusegröße	Rohr-Nennweite	PN in bar	Abmessungen in mm							Gewicht in kg
			U_1 ²⁾	$\varnothing d_4$	$\varnothing D$	f	b	$\varnothing k$	$\varnothing d_2$	
Größe 25	DN 8	16	5	30,5	64	11	20	50	4 x $\varnothing 7$	0,4
	DN 10	16	6	30,5	64	11	20	50	4 x $\varnothing 7$	0,4
	DN 15	16	9	30,5	64	11	20	50	4 x $\varnothing 7$	0,4
	DN 20	16	11	30,5	64	11	20	50	4 x $\varnothing 7$	0,4
Größe 50	DN 25	16	15	50,0	90	17	27	70	4 x $\varnothing 9$	0,8
	DN 40	16	20	50,0	90	17	27	70	4 x $\varnothing 9$	0,8
	DN 50	16	25	50,0	90	17	27	70	4 x $\varnothing 9$	0,8
	DN 65	16	35	50,0	90	17	27	70	4 x $\varnothing 9$	0,8
	DN 80	16	45	50,0	90	17	27	70	4 x $\varnothing 9$	0,8
	DN 100	16	55	50,0	90	17	27	70	4 x $\varnothing 9$	0,8
Größe 65	DN 40	16	20	68,0	120	17	27	95	4 x $\varnothing 11$	1,4
	DN 50	16	25	68,0	120	17	27	95	4 x $\varnothing 11$	1,4
	DN 65	16	35	68,0	120	17	27	95	4 x $\varnothing 11$	1,4
	DN 80	16	45	68,0	120	17	27	95	4 x $\varnothing 11$	1,4
	DN 100	16	55	68,0	120	17	27	95	4 x $\varnothing 11$	1,4

Abmessungen für Prozessanschluss Überwurfmutter DIN 11851 mit Kegelstutzen (Milchrohrverschraubung)

Nennweite in mm	PN in bar	Abmessungen in mm				Gewicht in kg
		$\varnothing d_6$	G	$\varnothing D$	g	
DN 20	40	36,5	RD 44 x 1/6	54	8	0,4
DN 25	40	44,0	RD 52 x 1/6	63	10	0,5
DN 32	40	50,0	RD 58 x 1/6	70	10	0,6
DN 40	40	56,0	RD 65 x 1/6	78	10	0,8
DN 50	25	68,5	RD 78 x 1/6	92	11	0,9

2) Empfohlene Einbaulänge für den Einbau in BioControl®-Durchgangsgehäuse; andere Einbaulängen sind möglich.

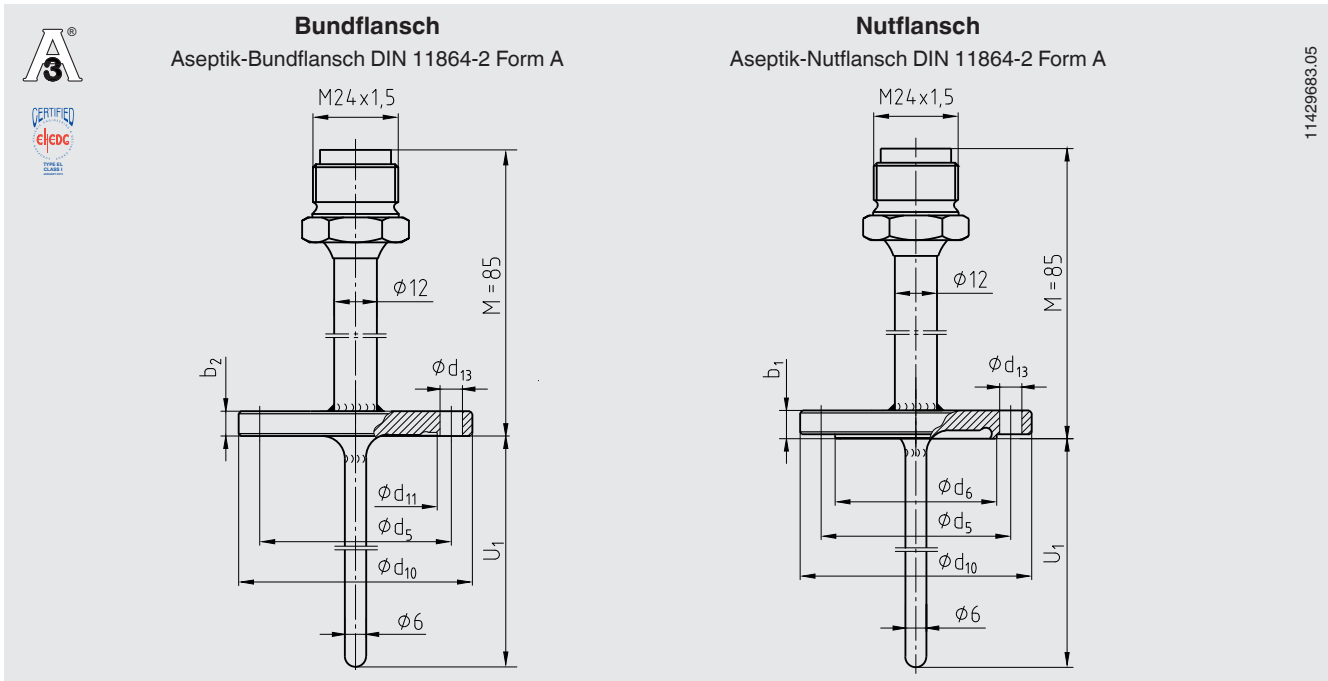
**Prozessanschluss Aseptik-Rohrverschraubung DIN 11864-1
mit Bundstutzen Form A, für Rohre nach DIN 11866 Reihe A, B und C**



U₁ = Einbaulänge variabel

Rohr- Nennweite	Nenndruck in bar	Rohr außen- durchmes- ser	Rohr wand- stärke	Rohr innen- durch- messer	Prozessanschluss				Aseptik- O-Ring	Gewicht in kg
					Ø D	G	h	k		
DIN 11866 Reihe A bzw. metrisch										
10	40	13	1,5	10	38	RD 28 x 1/8	9	18	12 x 3,5	0,2
15	40	19	1,5	16	44	RD 34 x 1/8	9	18	18 x 3,5	0,2
20	40	23	1,5	20	54	RD 44 x 1/6	10	20	22 x 3,5	0,25
25	40	29	1,5	26	63	RD 52 x 1/6	12	21	28 x 3,5	0,4
32	40	35	1,5	32	70	RD 58 x 1/6	13	21	34 x 5	0,45
40	40	41	1,5	38	78	RD 65 x 1/6	13	21	40 x 5	0,55
50	25	53	1,5	50	92	RD 78 x 1/6	14	22	52 x 5	0,7
DIN 11866 Reihe B bzw. ISO										
8 (13,5)	40	13,5	1,6	10,3	38	RD 28 x 1/8	9	18	12 x 3,5	0,2
10 (17,2)	40	17,2	1,6	14	44	RD 34 x 1/8	9	18	16 x 3,5	0,2
15 (21,3)	40	21,3	1,6	18,1	54	RD 44 x 1/6	10	20	20 x 3,5	0,3
20 (26,9)	40	26,9	1,6	23,7	63	RD 52 x 1/6	12	21	26 x 3,5	0,4
25 (33,7)	40	33,7	2	29,7	70	RD 58 x 1/6	13	21	32 x 5	0,5
32 (42,4)	25	42,4	2	38,4	78	RD 65 x 1/6	13	21	40,5 x 5	0,6
40 (48,3)	25	48,3	2	44,3	92	RD 78 x 1/6	14	22	46,6 x 5	0,7
DIN 11866 Reihe C bzw. ASME BPE										
1/2"	40	12,7	1,65	9,4	38	RD 28 x 1/8	9	18	12 x 3,5	0,2
3/4"	40	19,05	1,65	15,75	44	RD 34 x 1/8	9	18	18 x 3,5	0,2
1"	40	25,4	1,65	22,1	63	RD 52 x 1/6	12	21	24 x 3,5	0,4
1 1/2"	40	38,1	1,65	34,8	78	RD 65 x 1/6	13	21	37 x 5	0,6
2"	25	50,8	1,65	47,5	92	RD 78 x 1/6	14	22	50 x 5	0,7

Prozessanschluss Aseptik-Flansch DIN 11864-2 Form A für Rohre nach DIN 11866 Reihe A



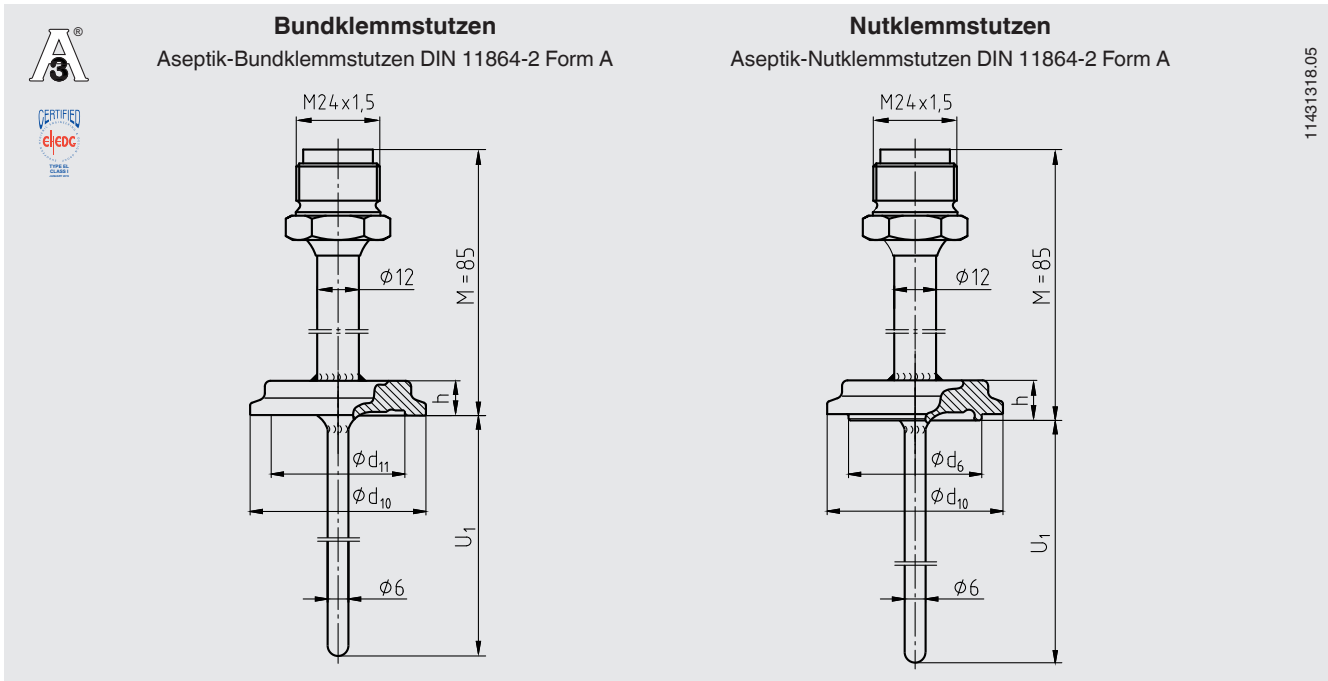
11429683.05

U₁ = Einbaulänge variabel

Prozessanschluss	Nennweite in mm	PN in bar	Abmessungen in mm								Gewicht in kg
			b ₁	b ₂	Ø d ₅	Ø d ₆	Ø d ₁₀	Ø d ₁₁	Ø d ₁₃	Aseptik-O-Ring	
Bundflansch	DN 10	25	-	10	37	-	54	22,4	4 x Ø 9	12 x 3,5	0,2
	DN 15	25	-	10	42	-	59	28,4	4 x Ø 9	18 x 3,5	0,25
	DN 20	25	-	10	47	-	64	32,4	4 x Ø 9	22 x 3,5	0,3
	DN 25	25	-	10	53	-	70	38,4	4 x Ø 9	28 x 3,5	0,1
	DN 32	25	-	10	59	-	76	47,7	4 x Ø 9	34 x 5	0,4
	DN 40	25	-	10	65	-	82	53,7	4 x Ø 9	40 x 5	0,5
	DN 50	16	-	10	77	-	94	65,7	4 x Ø 9	52 x 5	0,6
Nutflansch	DN 10	25	11,5	-	37	22,3	54	-	4 x Ø 9	12 x 3,5	0,25
	DN 15	25	11,5	-	42	28,3	59	-	4 x Ø 9	18 x 3,5	0,3
	DN 20	25	11,5	-	47	32,3	64	-	4 x Ø 9	22 x 3,5	0,3
	DN 25	25	11,5	-	53	38,3	70	-	4 x Ø 9	28 x 3,5	0,4
	DN 32	25	11,5	-	59	47,6	76	-	4 x Ø 9	34 x 5	0,45
	DN 40	25	11,5	-	65	56,6	82	-	4 x Ø 9	40 x 5	0,6
	DN 50	16	11,5	-	77	65,6	94	-	4 x Ø 9	52 x 5	0,7

Anschlüsse für Rohre nach DIN 11866 Reihe B (ISO-Rohre) und Reihe C (ASME-Rohre) auf Anfrage erhältlich.

Prozessanschluss Aseptik-Klemmverbindung DIN 11864-3 Form A für Rohre nach DIN 11866 Reihe A

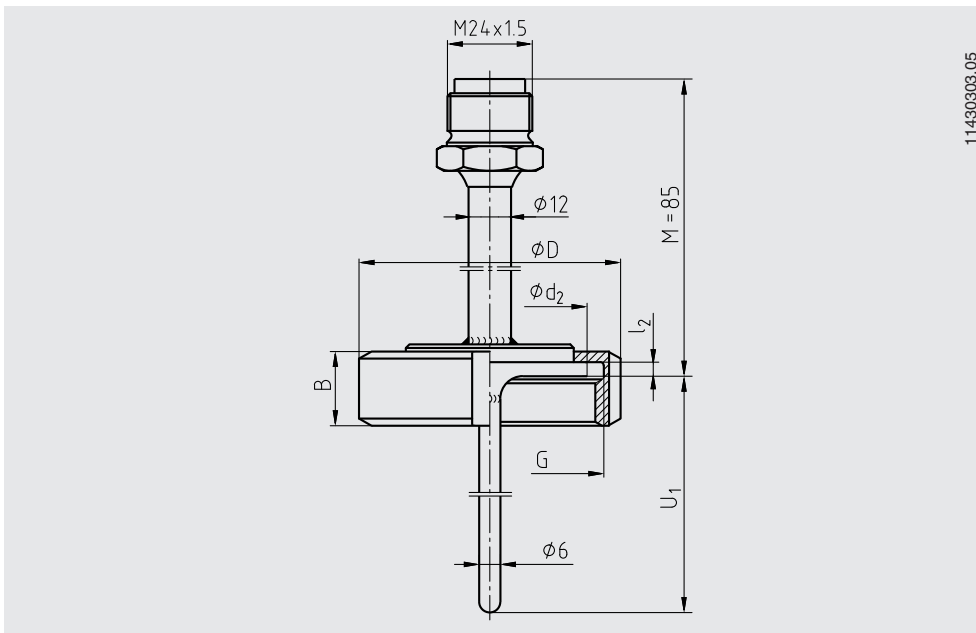


U₁ = Einbaulänge variabel

Prozessanschluss	Nennweite in mm	PN in bar	Abmessungen in mm				Aseptik-O-Ring	Gewicht in kg
			Ø d ₆	Ø d ₁₀	Ø d ₁₁	h		
Bundklemmstutzen	DN 10	40	-	34	22,4	10	12 x 3,5	0,2
	DN 15	40	-	34	28,4	10	18 x 3,5	0,2
	DN 20	40	-	50,5	32,4	10	22 x 3,5	0,3
	DN 25	40	-	50,5	38,4	10	28 x 3,5	0,3
	DN 32	40	-	50,5	47,7	10	34 x 5	0,3
	DN 40	40	-	64	53,7	10	40 x 5	0,4
	DN 50	25	-	77,5	65,7	10	52 x 5	0,5
Nutklemmstutzen	DN 10	40	22,3	34	-	11,5	12 x 3,5	0,2
	DN 15	40	28,3	34	-	11,5	18 x 3,5	0,2
	DN 20	40	32,3	50,5	-	11,5	22 x 3,5	0,3
	DN 25	40	38,3	50,5	-	11,5	28 x 3,5	0,3
	DN 32	40	47,6	50,5	-	11,5	34 x 5	0,3
	DN 40	40	53,6	64	-	11,5	40 x 5	0,4
	DN 50	25	65,6	77,5	-	11,5	52 x 5	0,5

Anschlüsse für Rohre nach DIN 11866 Reihe B (ISO-Rohre) und Reihe C (ASME-Rohre) auf Anfrage erhältlich.

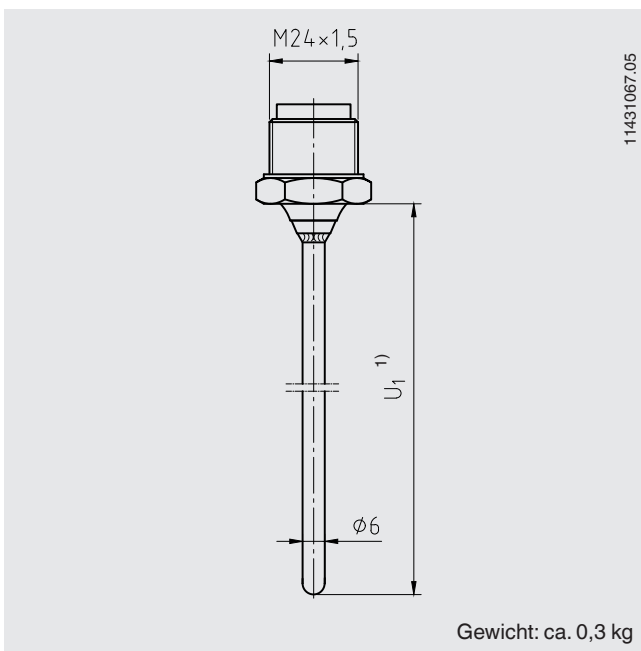
Prozessanschluss Überwurfmutter SMS



U_1 = Einbaulänge variabel

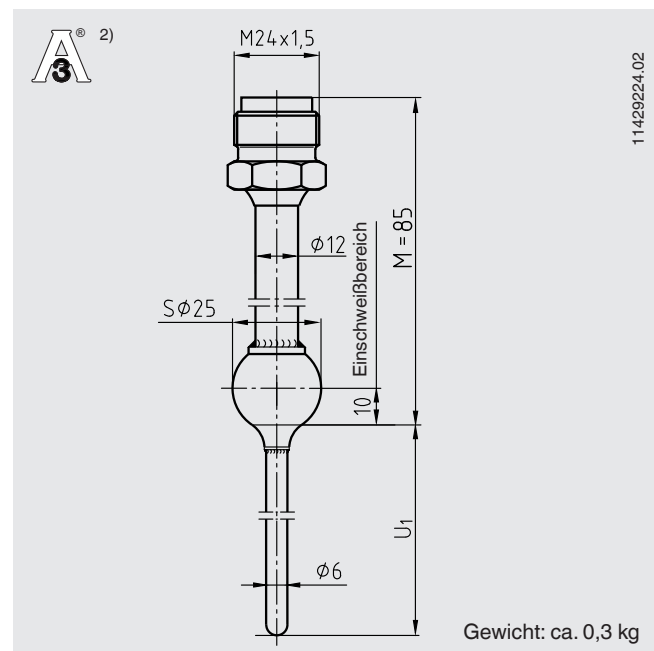
Nennweite in inch	PN in bar	Abmessungen in mm					Gewicht in kg
		ϕD	ϕd_2	B	l_2	G	
1"	40	51	35,5	25	3,5	RD 40 x 1/6	0,4
1 1/2"	40	74	55	25	4	RD 60 x 1/6	0,8
2"	40	84	65	26	4	RD 70 x 1/6	1,0

Prozessanschluss glatt, $\phi 6$ mm, Grundform für Klemmverschraubung



1) Bei Verwendung des optionalen Abstreifers reduziert sich die verfügbare Einbaulänge um 12 mm.

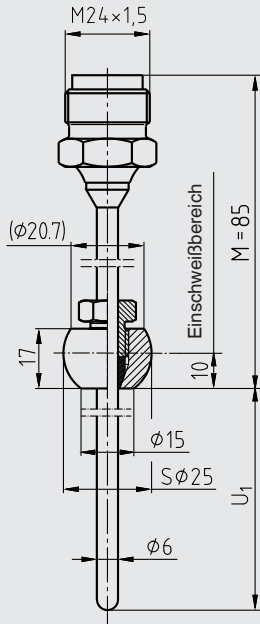
Prozessanschluss Einschweißkugel



2) Zur Einhaltung des 3-A-Standards muss die Schweißnaht mit einem Mindestradius von 3,2 mm produktseitig ausgeführt werden. Dabei dürfen keine Schweißnahtfehler wie z. B. Vertiefungen oder Spalten bestehen bleiben.

Prozessanschluss Klemmverschraubung

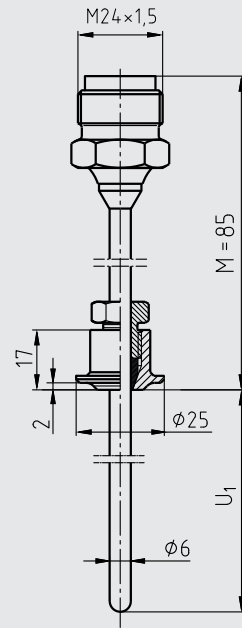
Kugel-Klemmverschraubung



11428954.06

Gewicht: ca. 0,3 kg

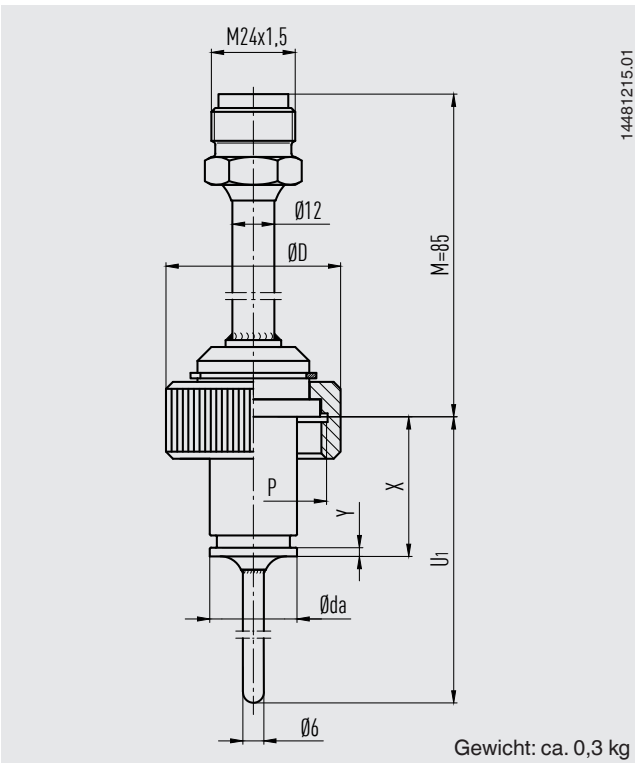
Kragen-Klemmverschraubung



11429208.05

Gewicht: ca. 0,3 kg

Prozessanschluss Ingoldstutzen



14481215.01

Gewicht: ca. 0,3 kg

Weitere Prozessanschlüsse und Nennweiten auf Anfrage.

Bestellangaben

Typ / Explosionsschutz / Sensor / Klassengenauigkeit / Anschlusskopf / Kabelverschraubung / Transmitter /
Mehrteiliges Schutzrohr / Prozessanschluss / Schutzrohrdurchmesser / Werkstoff messstoffberührte Teile / Einbaulänge U₁ /
Halsrohlänge / Zeugnisse / Option erweiterte Dichtungskombination

© 02/2011 WIKA Alexander Wiegand SE & Co. KG, alle Rechte vorbehalten.
Die in diesem Dokument beschriebenen Geräte entsprechen in ihren technischen Daten dem derzeitigen Stand der Technik.
Änderungen und den Austausch von Werkstoffen behalten wir uns vor.

WIKA-Datenblatt TE 60.22 · 10/2021

Seite 18 von 18

Ihr WIKA Vertriebspartner



ICS Schneider Messtechnik GmbH

Briesestrasse 59

D-16562 Hohen Neuendorf / OT Bergfelde

Tel.: +49 3303 5040-66

Fax: +49 3303 5040-68

E-Mail: info@ics-schneider.de



WIKA Alexander Wiegand SE & Co. KG

Alexander-Wiegand-Straße 30

63911 Klingenberg/Germany

Tel. +49 9372 132-0

Fax +49 9372 132-406

info@wika.de

www.wika.de