

Rohr-In-Line-Widerstandsthermometer Typ TR25

WIKA-Datenblatt TE 60.25



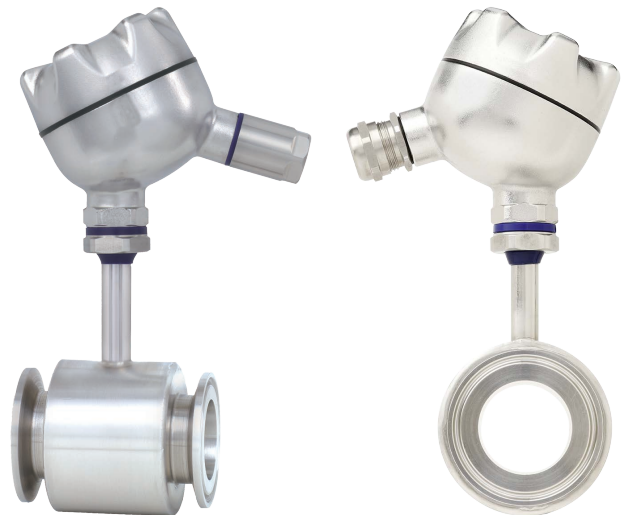
Weitere Zulassungen
siehe Seite 8

Anwendungen

- Nahrungsmittel- und Getränkeindustrie, Molkereien, Schank- und Abfüllanlagen, Brauereien
- Bio- und Pharmaindustrie, Reinraumtechnik
- Für molchbare Anlagen

Leistungsmerkmale

- Hygienegerechte Ausführung (totraumfreie Übergänge)
- Rückstandslose und schnelle Reinigung der Messstelle (molchfähig, SIP und CIP geeignet)
- Werkstoffe und Oberflächenqualitäten gemäß Richtlinien und Normen der Pharmaindustrie
- Hohe Messgenauigkeit bei kurzen Ansprechzeiten
- Auch als explosionsgeschützte Ausführungen



Rohr-In-Line-Widerstandsthermometer, Typ TR25
Optionen: Dichtungskombination am Halsrohr,
Kabelverschraubung Hygienic Design

Beschreibung

Widerstandsthermometer zur Messung der Temperatur in Rohrleitungen mit höchsten hygienischen Anforderungen. Dieses Thermometer wird eingesetzt, wenn ein in das Prozessmedium eintauchendes Schutzrohr nicht möglich oder nicht gewünscht ist, insbesondere bei molchbaren Rohrleitungen, hochviskosen Messstoffen und Strömungsbedingungen mit hohen Scherkräften. Unterschiedlichste Prozessanschlüsse ermöglichen eine problemlose Anbindung an die verschiedensten Prozesse.

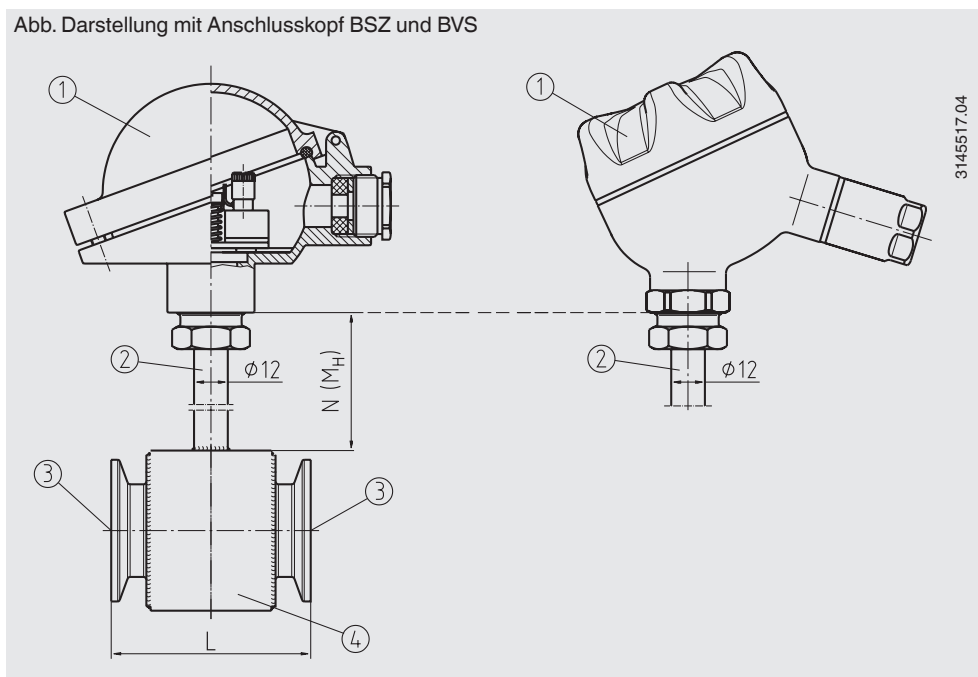
Als Sensoren dienen Platin-Messwiderstände in den Genauigkeitsklassen A und B nach DIN EN 60751 in 3- oder 4-Leiter-Schaltung.

Im Anschlusskopf eingebaute Transmitter (analog oder digital) sind in der Lage, verschiedenste Ausgangssignale wie 4 ... 20 mA, HART®-Protokoll, FOUNDATION™ Fieldbus oder PROFIBUS® PA zur Verfügung zu stellen.

Technische Daten

Darstellung der Komponenten

Abb. Darstellung mit Anschlusskopf BSZ und BVS



Legende:

- ① Anschlusskopf
- ② Halsrohr
- ③ Prozessanschluss
- ④ Rohrkörper

L Einbaulänge
 N (M_H) Halslänge

Messelement	
Art des Messelements ¹⁾	Pt100 (Dünnschicht) → Detaillierte Angaben zu Pt-Sensoren siehe Technische Information IN 00.17 unter www.wika.de .
Messstrom	
Ausführung Transmitter	Typ T15 < 0,2 mA Typ T32 < 0,3 mA
Ausführung Pt100 (ohne Transmitter)	0,1 ... 1,0 mA
Schaltungsart	
Ausführung Transmitter	■ 1 x 3-Leiter ■ 1 x 4-Leiter
Ausführung Pt100 (ohne Transmitter)	■ 1 x 3-Leiter ■ 1 x 4-Leiter
Grenzabweichung des Messelements ²⁾ nach IEC 60751	■ Klasse A ■ Klasse B

1) Gerät besitzt keinen auswechselbaren Messeinsatz.

2) Angabe gilt nur für das Messelement. Je nach Prozessanschluss kann die Abweichung größer ausfallen.

→ Genauigkeitsangaben eingebauter Temperaturtransmitter siehe entsprechendes Transmitter-Datenblatt.

Genauigkeitsangaben (Ausführung 4 ... 20 mA) und HART®-Protokoll

Messabweichung ¹⁾

-1 Kelvin + Genauigkeit des jeweiligen Transmitters

1) Gemessen bei 100 °C [212 °F]

Dokumentation und Optimierung der Messabweichung

Bei diesen elektrischen Thermometern kann die Messabweichung unter realitätsnahen Einbaubedingungen ermittelt und mit einer Prüfbescheinigung bescheinigt werden. Die Standard-Prüftemperatur beträgt 70 °C [158 °F], andere auf Anfrage.


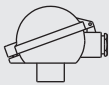
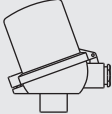

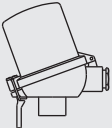


Ist in das Thermometer ein digitaler Transmitter eingebaut, so kann eine ermittelte Messabweichung im Rahmen der Möglichkeit der Transmitteranpassung korrigiert werden.

Messbereich

Temperaturbereich

Ausführung Transmitter	-50 ... +150 °C [-58 ... +302 °F] ¹⁾	
	Weitere Messbereiche sind einstellbar	
Ausführung Pt100 (ohne Transmitter)	Klasse A	-30 ... +150 °C [-22 ... +302 °F]
	Klasse B	-50 ... +150 °C [-58 ... +302 °F]
Einheit (Ausführung 4 ... 20 mA)	Konfigurierbar °C, °F, K	

1) Der Anschlusskopf ist dabei vor Temperaturen über 80 °C [176 °F] zu schützen.

Anschlusskopf						
Typ	Werkstoff	Gewindegröße Kabeleingang	Schutzart (max.) ¹⁾ IEC/EN 60529	Deckelver- schluss	Oberfläche	
	BS	Aluminium	■ M20 x 1,5 ■ Anschlussstecker M12 x 1 (4-polig)	IP65 ³⁾	Flacher Deckel mit 2 Schrauben	Blau, lackiert (RAL 5022)
	BSZ	Aluminium	■ M20 x 1,5 ■ Anschlussstecker M12 x 1 (4-polig)	IP65 ³⁾	Kugel-Klappdeckel mit Zylinderschraube	Blau, lackiert (RAL 5022)
	BSZ-H	Aluminium	■ M20 x 1,5 ■ Anschlussstecker M12 x 1 (4-polig)	IP65 ³⁾	Hoher Klappdeckel mit Zylinderschraube	Blau, lackiert (RAL 5022)
	BSZ-HK	PAV antista- tisch PA12	■ M20 x 1,5 ■ Anschlussstecker M12 x 1 (4-polig)	IP65	Hoher Klappdeckel mit Zylinderschraube	Schwarz
	BSZ-H / DIH10 ²⁾	Aluminium	■ M20 x 1,5 ■ Anschlussstecker M12 x 1 (4-polig)	IP65	Hoher Klappdeckel mit Zylinderschraube	Blau, lackiert (RAL 5022)
	BSS	Aluminium	■ M20 x 1,5 ■ Anschlussstecker M12 x 1 (4-polig)	IP65	Kugel-Klappdeckel mit Spannhebel	Blau, lackiert (RAL 5022)
	BSS-H	Aluminium	■ M20 x 1,5 ■ Anschlussstecker M12 x 1 (4-polig)	IP65	Hoher Klappdeckel mit Spannhebel	Blau, lackiert (RAL 5022)
	BVS	CrNi-Stahl (1.4308)	■ M20 x 1,5 ■ Anschlussstecker M12 x 1 (4-polig)	IP65	Schraubdeckel, Hygienic Design	Blank, elektropoliert
	BVC	CrNi-Stahl (1.4571)	■ M16 x 1,5 ■ Anschlussstecker M12 x 1 (4-polig)	IP68 ⁴⁾	Flacher Schraubdeckel	Metallblank

1) IP-Schutzart des Anschlusskopfs. Die IP-Schutzart des Komplettergeräts TR25 muss nicht zwangsläufig dem Anschlusskopf entsprechen.

2) LED-Display DIH10

3) Schutzarten, die zeitweiliges oder dauerndes Untertauchen beschreiben, auf Anfrage

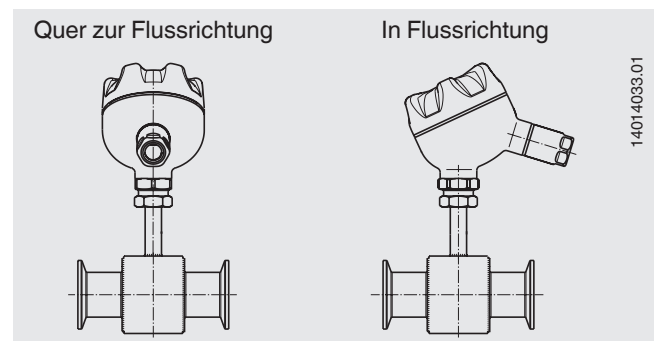
4) Max. IP65 bei Kabeleingang mit Anschlussstecker M12 x 1 (4-polig)



Weitere Gewindegrößen auf Anfrage.

Kabeleingang mit Anschlussstecker M12 x 1 (4-polig)



Position des Kabeleingangs am Anschlusskopf



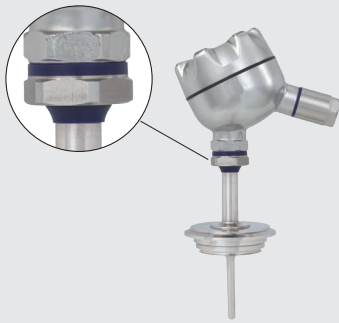
Transmitter	Typ T15	Typ T32
Transmitter-Datenblatt	TE 15.01	TE 32.04
Abbildung		
Analogausgang	4 ... 20 mA	<ul style="list-style-type: none"> ■ 4 ... 20 mA ■ HART®-Protokoll
Mögliche Montagekombinationen		
BVC	○	○
BVS	○	○
BS	○	-
BSZ / BSZ-K	○	○
BSZ-H / BSZ-HK	●	●
BSS	○	○
BSS-H	●	●

Einbau von 2 Transmittern auf Anfrage

Legende

- Montage anstelle des Anschlusssockels
- Montage im Deckel des Anschlusskopfs
- Montage nicht möglich

Prozessanschluss	
Art des Prozessanschlusses	<ul style="list-style-type: none"> ■ Anschluss für Rohre nach DIN 11866 Reihe A, B, C ■ Clamp nach DIN 32676 ■ Verschraubung nach DIN 11851 ■ Verschraubung nach DIN 11864-1 Form A ■ Verschraubung NEUMO BioConnect®
	Weitere Prozessanschlüsse auf Anfrage
Halsrohr	
Halsrohrdurchmesser	12 mm [0,47 in]
Halslänge N (M _H)	50 mm [1,97 in]
Oberflächenrauheit	<ul style="list-style-type: none"> ■ R_a ≤ 0,76 μm ■ R_a ≤ 0,76 μm elektropoliert ■ R_a ≤ 0,38 μm ■ R_a ≤ 0,38 μm elektropoliert
Anschluss zum Thermometer	Eingeschraubt in den Anschlusskopf (M24 x 1,5)
Werkstoff (messstoffberührt)	CrNi-Stahl

Prozessanschluss	
Dichtungskombination	<p>Übergang von Anschlusskopf zu Schutzrohr über Ausführung mit Dichtungskombination (Polyurethan) aus Flachdichtung und Abstreifer</p> <ul style="list-style-type: none"> ■ Verhindert das Eindringen und Ablagern von Feuchtigkeit und Verunreinigungen in diesem Bereich dauerhaft (IP68) ■ Vereinfacht die Reinigung wesentlich (in Verbindung mit dem patentierten BVS-Kopf und der Kabelverschraubung im Hygienic Design ergibt sich eine leicht zu reinigende und hygienegerechte Messstelle, auch im nicht messstoffberührten Bereich) 
Werkstoff (messstoffberührt)	CrNi-Stahl 1.4435 (316L)
Dichtungswerkstoff	<ul style="list-style-type: none"> ■ NBR ■ PTFE ■ EPDM

→ Abmessungen siehe Maßtabellen ab Seite 11.

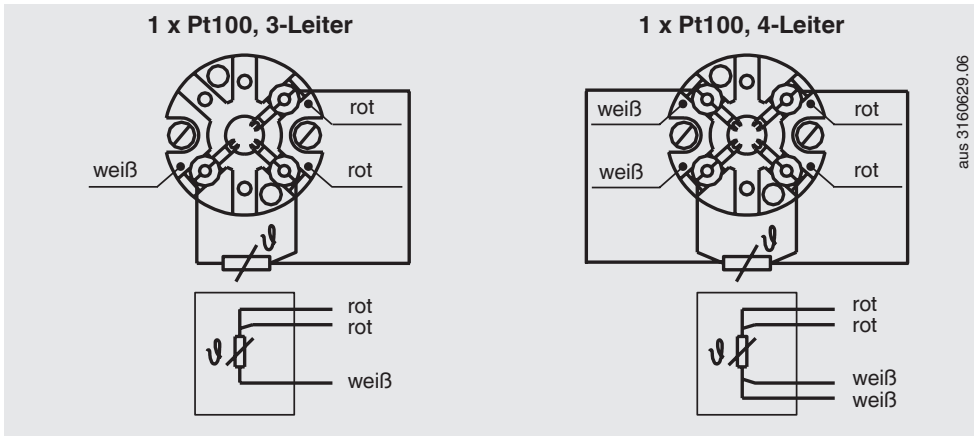
BioControl® ist eingetragenes Warenzeichen der Firma NEUMO.

Ausgangssignal (Ausführung Transmitter)	
Analogausgang	
Transmitter Typen T15, T32	4 ... 20 mA
Transmitter Typ T32	HART®-Protokoll
Werkskonfiguration (Transmitter)	→ Kundenspezifische Konfiguration auf Anfrage
Sensor	Pt100
Schaltungsart	3-Leiter
Messbereich	Messbereich 0 ... 150 °C [32 ... 302 °F] Andere Messbereiche sind einstellbar
Zeitverhalten	
Ansprechzeit nach IEC 60751	$t_{50} < 3,2$ s bzw. $t_{90} < 7,3$ s + Ansprechzeit des jeweiligen Transmitters ¹⁾ → siehe Datenblatt des jeweiligen Transmitters

1) Durchgangsgehäuse OD 26,9 mm [1,06 in]

Weitere Angaben eingebauter Temperaturtransmitter siehe entsprechendes Transmitter-Datenblatt.

Elektrischer Anschluss	
Anschlussart	<ul style="list-style-type: none"> ■ 1 x Pt100, 3-Leiter ■ 1 x Pt100, 4-Leiter



Elektrische Anschlüsse eingebauter Temperaturtransmitter den entsprechenden Datenblättern bzw. Betriebsanleitungen entnehmen.

Einsatzbedingungen	
Umgebungstemperaturbereich	-40 ... +85 °C [-40 ... +185 °F]
Lagertemperaturbereich	-40 ... +85 °C [-40 ... +185 °F]

Weitere Angaben zu: Einsatzbedingungen		
IP-Schutzart nach IEC/EN 60529		
Erste Kennziffer	Schutzart / Kurzbeschreibung	Prüfparameter
Schutzarten gegen feste Fremdkörper (bezeichnet durch die 1. Kennziffer)		
6	Staubdicht	Nach IEC/EN 60529
Schutzarten gegen Wasser (bezeichnet durch die 2. Kennziffer)		
5	Geschützt gegen Strahlwasser	Nach IEC/EN 60529
7 ¹⁾	Geschützt gegen die Wirkungen beim zeitweiligen Untertauchen in Wasser	Nach IEC/EN 60529
8 ¹⁾	Geschützt gegen die Wirkungen beim dauernden Untertauchen in Wasser	Nach Vereinbarung



1) Schutzarten, die zeitweiliges oder dauerndes Untertauchen beschreiben, auf Anfrage

Standard-Schutzart des Typs TR25 ist IP65.

Die angegebenen Schutzarten gelten unter folgenden Voraussetzungen:

- Verwendung einer geeigneten Kabelverschraubung
- Zur Verschraubung passende Kabelquerschnitte verwenden bzw. zum vorhandenen Kabel die geeignete Kabelverschraubung auswählen
- Anzugsdrehmomente für alle Verschraubungen beachten






Zulassungen

Logo	Beschreibung	Region
	EU-Konformitätserklärung	Europäische Union
	EMV-Richtlinie ¹⁾ EN 61326 Emission (Gruppe 1, Klasse B) und Störfestigkeit (industrieller Bereich)	
	Druckgeräterichtlinie Bei Schutzrohren > DN 25 [1"] und der damit verbundenen Kennzeichnung auf dem Messgerät bzw. Schutzrohr bestätigt WIKA die Konformität mit der Druckgeräterichtlinie nach Konformitätsbewertungsverfahren Modul H. Bei Schutzrohren mit Nennweiten ≤ DN 25 [1"] ist eine CE-Kennzeichnung nach Druckgeräterichtlinie (DGRL) nicht zulässig und sie werden daher ohne CE-Kennzeichnung nach geltender guter Ingenieurpraxis ausgelegt und hergestellt.	
	RoHS-Richtlinie	
	UL - nur bei Geräteausführung ohne Explosionsschutz Sicherheit (z. B. elektr. Sicherheit, Überdruck, ...)	USA und Kanada

1) Nur bei eingebautem Transmitter

Optionale Zulassungen

Logo	Beschreibung	Region
	ATEX-Richtlinie Explosionsgefährdete Bereiche	Europäische Union
	<ul style="list-style-type: none"> - Ex i Zone 0 Gas II 1G Ex ia IIC T1 ... T6 Ga Zone 1 Gas II 2G Ex ia IIC T1 ... T6 Gb Zone 20 Staub II 1D Ex ia IIIC T125 ... T65 °C Da Zone 21 Anbau an Zone 20 Staub II 1/2D Ex ia IIIC T125 ... T65 °C Da/Db Zone 21 Staub II 2D Ex ia IIIC T125 ... T65 °C Db - Ex e ¹⁾ Zone 1 Gas II 2G Ex eb IIC T1 ... T6 Gb ²⁾ Zone 2 Gas II 3G Ex ec IIC T1 ... T6 Gc X Zone 21 Staub II 2D Ex tb IIIC TX °C Db ²⁾ Zone 22 Staub II 3D Ex tc IIIC TX °C Dc X - Ex n ¹⁾ Zone 2 Gas II 3G Ex nA IIC T1 ... T6 Gc X Zone 22 Staub II 3D Ex tc IIIC TX °C Dc X 	
	IECEx - in Verbindung mit ATEX Explosionsgefährdete Bereiche	International
	EAC	Eurasische Wirtschaftsge- meinschaft
	EMV-Richtlinie ³⁾	
	Explosionsgefährdete Bereiche	
	Ex Ukraine Explosionsgefährdete Bereiche	Ukraine
	- Ex i Zone 0 Gas II 1G Ex ia IIC T1 ... T6 Ga	
	Zone 1 Gas II 2G Ex ia IIC T1 ... T6 Gb	
	Zone 20 Staub II 1D Ex ia IIIC T65°C Da	
Zone 21 Staub II 2D Ex ia IIIC T65°C Db		
	CCC ²⁾ Explosionsgefährdete Bereiche	China
	- Ex i Zone 0 Gas Ex ia IIC T1~T6 Ga	
	Zone 1 Gas Ex ia IIC T1~T6 Gb	
	Zone 2 Gas Ex ic IIC T1~T6 Gc	
	Zone 20 Staub Ex iaD 20 T65/T95/T125	
	Zone 21 Staub Ex iaD 21 T65/T95/T125	

Logo	Beschreibung	Region
	KCs Explosionsgefährdete Bereiche - Ex i Zone 0 Gas Ex ia IIC T4 ... T6 Zone 1 Gas Ex ib IIC T4 ... T6	Korea
-	PESO Explosionsgefährdete Bereiche - Ex i Zone 0 Gas Ex ia IIC T1 ... T6 Ga Zone 1 Gas Ex ia IIC T1 ... T6 Gb	Indien
	PAC Kasachstan Metrologie, Messtechnik	Kasachstan
-	MChS Genehmigung zur Inbetriebnahme	Kasachstan
-	PAC Ukraine Metrologie, Messtechnik	Ukraine
	PAC Usbekistan Metrologie, Messtechnik	Usbekistan
	3-A 4) Hygienic Design	USA
	EHEDG 4) Hygienic Design	Europäische Union

1) Nur bei Anschlusskopf Typ BSZ, BSZ-H

2) Ohne Transmitter

3) Nur bei eingebautem Transmitter

4) Bestätigung der 3-A- bzw. EHEDG-Konformität nur gültig mit separat auswählbarem 2.2-Werkszeugnis

Mit „ia“ gekennzeichnete Geräte dürfen auch in Bereichen eingesetzt werden, welche nur „ib“ oder „ic“ gekennzeichnete Geräte erfordern. Wird ein Gerät mit Kennzeichnung „ia“ in einem Bereich mit Anforderungen nach „ib“ oder „ic“ eingesetzt, darf es anschließend nicht mehr in Bereichen mit Anforderungen nach „ia“ betrieben werden.

Ausführung mit Explosionsschutz

Die zulässige Leistung P_{max} sowie die zulässige Umgebungstemperatur für die jeweilige Kategorie dem Ex-Zertifikat oder der Betriebsanleitung entnehmen.

Transmitter haben eigene Ex-Zertifikate. Die zulässigen Umgebungstemperaturbereiche der eingebauten Transmitter den entsprechenden Transmitterbetriebsanleitungen bzw. -zulassungen entnehmen. Der Betreiber ist für den Einsatz von geeigneten Schutzrohren verantwortlich.

Zertifikate/Zeugnisse

Zertifikate/Zeugnisse		
Zeugnisse	<ul style="list-style-type: none"> ■ 2.2-Werkszeugnis ■ 3.1-Abnahmeprüfzeugnis ■ DAkkS-Kalibrierzertifikat, rückführbar und akkreditiert nach ISO/IEC 17025 ■ Herstellererklärung zur Verordnung (EG) 1935/2004 ■ Bescheinigung der Oberflächenrauheit messstoffberührter Teile 	
Hygienezeugnisse	Zulassung 3-A	Zulassung EHEDG
Clamp	Ja	Ja ²⁾
BioControl®	Ja	Ja
DIN 11851	Ja ¹⁾	Ja ²⁾
DIN 11864-1	Ja	Ja
DIN 11864-2	Ja	Ja
DIN 11864-3	Ja	Ja

- 1) In Kombination mit
 - ASEPTO-STAR k-flex upgrade gaskets von Kieselmann GmbH, Deutschland oder
 - SKS gasket set DIN 11851 EHEDG von Siersema Komponenten Service (S.K.S.) B. V., Niederlande
- 2) In Kombination mit
 T-ring seals von Combifit International B. V., Niederlande

Das Thermometer wird zur Kalibrierung in ein Flüssigkeitsbad eingetaucht.

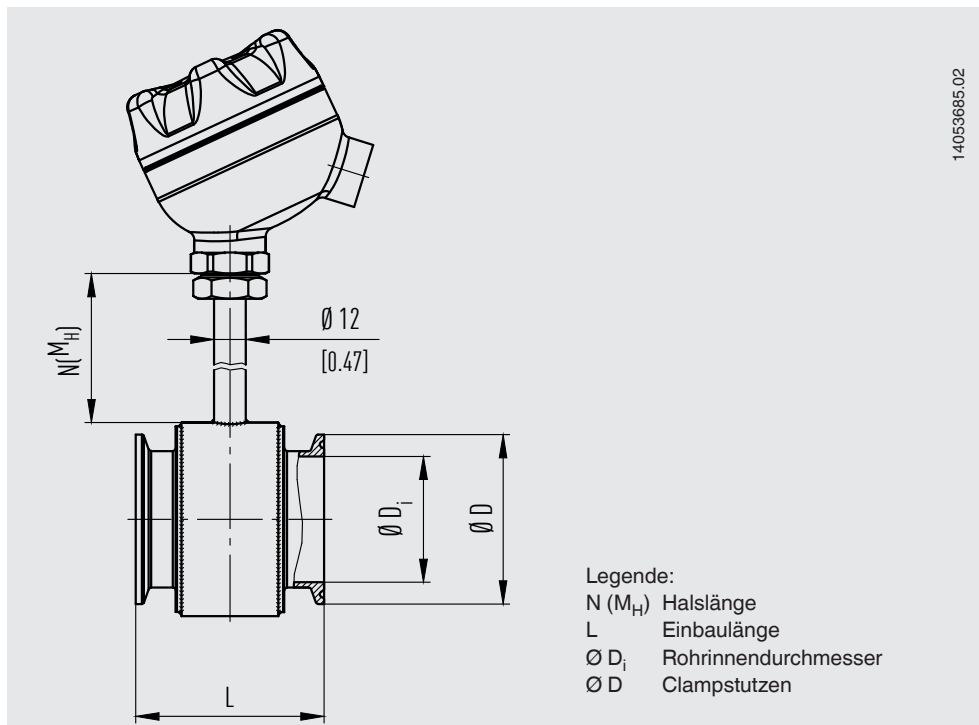
→ Zulassungen und Zertifikate siehe Internetseite

Patente, Schutzrechte

Gehäuse mit Drehkrone für leichte Reinigung im Gehäusedeckel integriert (GM 000984349)

Abmessungen in mm [in]

Ausführung mit Clampanschluss



- Legende:
 N (M_H) Halslänge
 L Einbaulänge
 Ø D_i Rohrinne Durchmesser
 Ø D Clampstutzen

Clamp nach DIN 32676 für Rohre nach DIN 11866, Reihe A

DN	Für Rohr	Abmessungen in mm [in]			PS in bar [psi] ^{1) 2) 3)}
	Außen-Ø x Wandstärke	Ø D _i	L	Ø D	
10	13 x 1,5	10 [0,39]	71 [2,8]	34 [1,34]	25 [362,6]
15	19 x 1,5	16 [0,63]	71 [2,8]	34 [1,34]	25 [362,6]
20	23 x 1,5	20 [0,79]	71 [2,8]	34 [1,34]	25 [362,6]
25	29 x 1,5	26 [1,02]	71 [2,8]	50,5 [1,99]	25 [362,6]
32	35 x 1,5	32 [1,26]	71 [2,8]	50,5 [1,99]	25 [362,6]
40	41 x 1,5	38 [1,5]	71 [2,8]	50,5 [1,99]	25 [362,6]
50	53 x 1,5	50 [1,97]	71 [2,8]	64,0 [2,52]	16 [232,1]

- 1) Für den maximalen Druckbereich die Druckstufe der Clampklammer beachten.
- 2) Maximale Betriebstemperatur 150 °C [302 °F]
- 3) Alle innendruckbeaufschlagten Schutzrohre dieser Typenreihe mit einem Nenn-durchmesser (DN) > 25 mm [0,98 in] werden nach Modul H der Druckgeräterichtlinie gefertigt und geprüft.

Clamp nach DIN 32676 für Rohre nach DIN 11866, Reihe C (ASME BPE)

DN	Für Rohr	Abmessungen in mm [in]			PS in bar [psi] ^{1) 2) 3)}
	Außen-Ø x Wandstärke	Ø D _i	L	Ø D	
¾"	19,05 x 1,65	15,75 [0,62]	71 [2,8]	25 [0,98]	25 [362,6]
1"	25,4 x 1,65	22,1 [0,87]	71 [2,8]	50,5 [1,99]	25 [362,6]
1 ½"	38,1 x 1,65	34,8 [1,37]	71 [2,8]	50,5 [1,99]	25 [362,6]
2"	50,8 x 1,65	47,5 [1,87]	71 [2,8]	64,0 [2,52]	16 [232,1]

- 1) Für den maximalen Druckbereich die Druckstufe der Clampklammer beachten.
- 2) Maximale Betriebstemperatur 150 °C [302 °F]
- 3) Alle innendruckbeaufschlagten Schutzrohre dieser Typenreihe mit einem Nenn-durchmesser (DN) > 25 mm [0,98 in] werden nach Modul H der Druckgeräterichtlinie gefertigt und geprüft.

Clamp nach DIN 32676 für Rohre nach DIN 11866, Reihe B (ISO 1127)

DN	Für Rohr	Abmessungen in mm [in]			PS in bar [psi] ^{1) 2) 3)}
	Außen-Ø x Wandstärke	Ø D _i	L	Ø D	
8	13,5 x 1,6	10,3 [0,41]	71 [2,8]	25 [0,98]	25 [362,6]
10	17,2 x 1,6	14,0 [0,55]	71 [2,8]	25 [0,98]	25 [362,6]
15	21,3 x 1,6	18,1 [0,71]	71 [2,8]	34 [1,34]	25 [362,6]
20	26,9 x 1,6	23,7 [0,93]	71 [2,8]	50,5 [1,99]	25 [362,6]
25	33,7 x 2	29,7 [1,17]	71 [2,8]	50,5 [1,99]	25 [362,6]
32	42,4 x 2	38,4 [1,51]	71 [2,8]	50,5 [1,99]	25 [362,6]
40	48,3 x 2	44,3 [1,74]	71 [2,8]	64,0 [2,52]	16 [232,1]

- 1) Für den maximalen Druckbereich die Druckstufe der Clampklammer beachten.
- 2) Maximale Betriebstemperatur 150 °C [302 °F]
- 3) Alle innendruckbeaufschlagten Schutzrohre dieser Typenreihe mit einem Nenn-durchmesser (DN) > 25 mm [0,98 in] werden nach Modul H der Druckgeräterichtlinie gefertigt und geprüft.

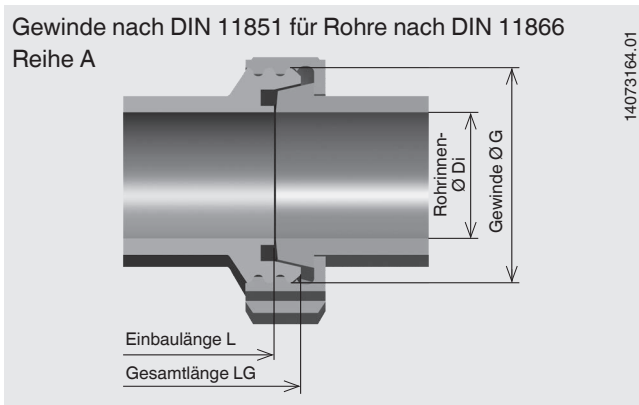
TRI-CLAMP® für Rohre nach BS4825 Part 3 und O.D.-Tube

DN	Für Rohr	Abmessungen in mm [in]			PS in bar [psi] ^{1) 2) 3)}
	Außen-Ø x Wandstärke	Ø D _i	L	Ø D	
½"	12,7 x 1,6	9,5 [0,37]	71 [2,8]	25 [0,98]	25 [362,6]
¾"	19,05 x 1,6	15,85 [0,62]	71 [2,8]	25 [0,98]	25 [362,6]
1"	25,4 x 1,6	22,2 [0,87]	71 [2,8]	50,5 [1,99]	25 [362,6]
1 ½"	38,1 x 1,6	34,9 [0,37]	71 [2,8]	50,5 [1,99]	25 [362,6]
2"	50,8 x 1,6	47,6 [1,87]	71 [2,8]	64,0 [2,52]	16 [232,1]

- 1) Für den maximalen Druckbereich die Druckstufe der Clampklammer beachten.
- 2) Maximale Betriebstemperatur 150 °C [302 °F]
- 3) Alle innendruckbeaufschlagten Schutzrohre dieser Typenreihe mit einem Nenn-durchmesser (DN) > 25 mm [0,98 in] werden nach Modul H der Druckgeräterichtlinie gefertigt und geprüft.

Ausführung mit Gewindeanschluss

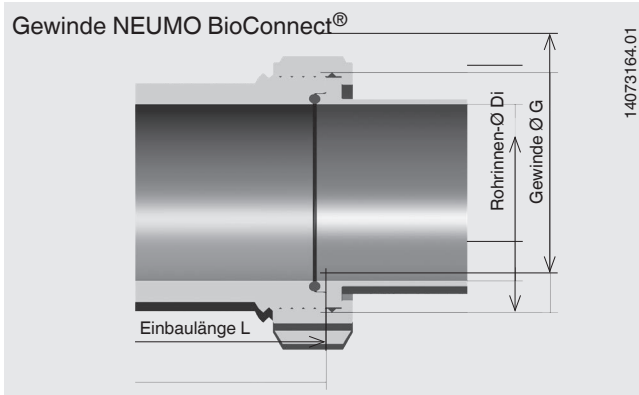
Gewinde nach DIN 11851 für Rohre nach DIN 11866
Reihe A



DN	Für Rohr Außen-Ø x Wandstärke	Abmessungen in mm [in]				PS in bar [psi] ^{1) 2)}
		Ø D _i	G	LG	L	
10	13 x 1,5	10 [0,39]	Rd 28 x 1/8	84 [3,31]	76 [3,0]	40 [580,2]
15	19 x 1,5	16 [0,63]	Rd 34 x 1/8	84 [3,31]	76 [3,0]	40 [580,2]
20	23 x 1,5	20 [0,79]	Rd 44 x 1/8	84 [3,31]	72 [2,84]	40 [580,2]
25	29 x 1,5	26 [1,02]	Rd 52 x 1/8	84 [3,31]	70 [2,76]	40 [580,2]
32	35 x 1,5	32 [1,26]	Rd 58 x 1/8	84 [3,31]	70 [2,76]	40 [580,2]
40	41 x 1,5	38 [1,5]	Rd 65 x 1/8	84 [3,31]	70 [2,76]	40 [580,2]
50	53 x 1,5	50 [1,97]	Rd 78 x 1/8	84 [3,31]	70 [2,76]	25 [362,6]
65	70 x 2	66 [2,6]	Rd 95 x 1/8	88 [3,47]	72 [2,84]	25 [362,6]

- 1) Für den maximalen Druckbereich die Druckstufe der Clampklammer beachten.
2) Maximale Betriebstemperatur 150 °C [302 °F]

Gewinde NEUMO BioConnect®



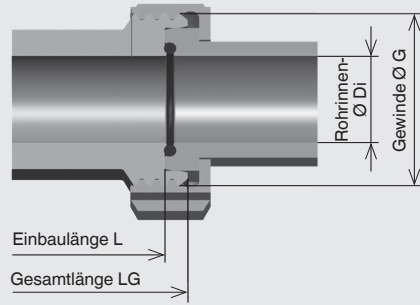
Gewinde NEUMO BioConnect®
für Rohre nach DIN 11866 Reihe A

DN	Für Rohr Außen-Ø x Wandstärke	Abmessungen in mm [in]			PS in bar [psi] ^{1) 2)}
		Ø D _i	G	L	
15	19 x 1,5	16 [0,63]	M30 x 1,5	84 [3,31]	16 [232,1]
20	23 x 1,5	20 [0,79]	M36 x 2	84 [3,31]	16 [232,1]
25	29 x 1,5	26 [1,02]	M42 x 2	84 [3,31]	16 [232,1]
32	35 x 1,5	32 [1,26]	M52 x 2	84 [3,31]	16 [232,1]
40	41 x 1,5	38 [1,5]	M56 x 2	84 [3,31]	16 [232,1]
50	53 x 1,5	50 [1,97]	M86 x 2	84 [3,31]	16 [232,1]
65	70 x 2	66 [2,6]	M90 x 3	88 [3,47]	16 [232,1]

- 1) Für den maximalen Druckbereich die Druckstufe der Clampklammer beachten.
2) Maximale Betriebstemperatur 150 °C [302 °F]

Gewinde nach DIN 11864-1 Form A für Rohre nach DIN 11866 Reihe A

14073164.01



DN	Für Rohr	Abmessungen in mm [in]				PS in bar [psi] ^{1) 2)}
	Außen-Ø x Wandstärke	Ø D _i	G	LG	L	
10	13 x 1,5	10 [0,39]	Rd 28 x 1/8	84 [3,31]	76 [3,0]	40 [580,2]
15	19 x 1,5	16 [0,63]	Rd 34 x 1/8	84 [3,31]	76 [3,0]	40 [580,2]
20	23 x 1,5	20 [0,79]	Rd 44 x 1/8	84 [3,31]	74 [2,91]	40 [580,2]
25	29 x 1,5	26 [1,02]	Rd 52 x 1/8	84 [3,31]	72 [2,84]	40 [580,2]
32	35 x 1,5	32 [1,26]	Rd 58 x 1/8	84 [3,31]	70 [2,76]	40 [580,2]
40	41 x 1,5	38 [1,5]	Rd 65 x 1/8	84 [3,31]	70 [2,76]	40 [580,2]
50	53 x 1,5	50 [1,97]	Rd 78 x 1/8	84 [3,31]	70 [2,76]	25 [362,6]
65	70 x 2	66 [2,6]	Rd 95 x 1/8	88 [3,47]	72 [2,84]	25 [362,6]

1) Maximale Betriebstemperatur 150 °C [302 °F]

2) Alle innendruckbeaufschlagten Schutzrohre dieser Typenreihe mit einem Nenndurchmesser (DN) > 25 mm [0,98 in] werden nach Modul H der Druckgeräterichtlinie gefertigt und geprüft.

Flanschanschlüsse, Klemmverbindungen und weitere Nennweiten auf Anfrage.

Gewinde NEUMO BioConnect®

für Rohre nach DIN 11866 Reihe B (ISO 1127)

DN	Für Rohr	Abmessungen in mm [in]			PS ^{1) 2)}
	Außen-Ø x Wandstärke	Ø D _i	G	L	
15	21,3 x 1,6	18,1 [0,71]	M30 x 1,5	84 [3,31]	16 [232,1]
20	26,9 x 1,6	23,7 [0,93]	M36 x 2	84 [3,31]	16 [232,1]
25	33,7 x 2	29,7 [1,17]	M42 x 2	84 [3,31]	16 [232,1]
32	42,4 x 2	38,4 [1,51]	M52 x 2	84 [3,31]	16 [232,1]
40	48,3 x 2	44,3 [1,74]	M56 x 2	84 [3,31]	16 [232,1]
50	60,3 x 2	56,3 [2,22]	M86 x 2	84 [3,31]	16 [232,1]
65	76,1 x 2,3	71,5 [2,82]	M90 x 3	88 [3,47]	16 [232,1]

1) Maximale Betriebstemperatur 150 °C [302 °F]

2) Alle innendruckbeaufschlagten Schutzrohre dieser Typenreihe mit einem Nenndurchmesser (DN) > 25 mm [0,98 in] werden nach Modul H der Druckgeräterichtlinie gefertigt und geprüft.

Bestellangaben

Typ / Explosionsschutz / Anschlusskopf / Innengewinde am Anschlusskopf / Klemmsockel, Transmitter / Position des Kabeleingangs / Prozessanschluss / Werkstoff messstoffberührte Teile / Oberflächenrauheit / Einbaulänge / Halsrohrlänge / Messelement / Schaltungsart / Temperaturbereich / Zeugnisse

© 06/2007 WIKA Alexander Wiegand SE & Co. KG, alle Rechte vorbehalten.

Die in diesem Dokument beschriebenen Geräte entsprechen in ihren technischen Daten dem derzeitigen Stand der Technik.

Änderungen und den Austausch von Werkstoffen behalten wir uns vor.

Bei unterschiedlicher Auslegung des übersetzten und des englischen Datenblatts ist der englische Wortlaut maßgebend.

Ihr WIKA Vertriebspartner



ICS Schneider Messtechnik GmbH
 Briesestr. 59
 D-16562 Hohen Neuendorf / OT Bergfelde
 Tel.: +49 3303 5040-66
 Fax: +49 3303 5040-68
 E-Mail: info@ics-schneider.de



WIKAL Alexander Wiegand SE & Co. KG
 Alexander-Wiegand-Straße 30
 63911 Klingenberg/Germany
 Tel. +49 9372 132-0
 info@wika.de
 www.wika.de