

Miniatur-Widerstandsthermometer Für die sterile Verfahrenstechnik, mit integriertem Sterilanschluss Typ TR21-C

WIKA Datenblatt TE 60.28



weitere Zulassungen
siehe Seite 6

Anwendungen

- Sterile Verfahrenstechnik
- Nahrungsmittel- und Getränkeindustrie
- Pharmaindustrie, Wirkstoffherstellung
- Biotechnologie und Life-Science-Engineering
- Molkerei, Brauerei

Leistungsmerkmale

- Kompakte Bauweise für platzsparenden Einbau
- Elektrischer Anschluss einfach und schnell über M12 x 1-Steckverbindung
- Mit direktem Sensorausgang (Pt100/Pt1000 in 3- oder 4-Leiter-Anschluss) oder integriertem Messumformer mit Ausgangssignal 4 ... 20 mA, individuell parametrierbar mit kostenloser PC-Konfigurationssoftware WIKAsoft-TT
- Werkstoffe und Oberflächenqualitäten gemäß Standards des Hygienic Designs

Beschreibung

Das Widerstandsthermometer Typ TR21-C dient zur Temperaturmessung in der sterilen Verfahrenstechnik und kann zum Messen von flüssigen und gasförmigen Medien im Bereich -30 ... +250 °C [-22 ... +482 °F] verwendet werden. Für den Einsatz in explosionsgefährdeten Bereichen sind eigensichere Ausführungen erhältlich.

Diese Thermometer sind mit Prozessanschlüssen ausgestattet, die hinsichtlich Werkstoff und Gestaltung die hohen Anforderungen an eine hygienegerechte Messstelle erfüllen. Alle elektrischen Bauteile sind gegen Feuchtigkeit (IP67 bzw. IP69K) geschützt.

Das Widerstandsthermometer ist mit direktem Sensorausgang oder integriertem Messumformer erhältlich, der individuell über die PC-Konfigurationssoftware WIKAsoft-TT parametrierbar werden kann. Messbereich, Dämpfung, Fehlersignalisierung nach NAMUR NE 043 und Tag-Nr. sind einstellbar.



Abb. links: Ohne Halsrohr, mit Clampanschluss
Abb. rechts: Kegelige Ausführung, G 1/2

Der verschweißte Übergang vom mehrteiligen Schutzrohr zum Flansch macht den Einsatz einer Dichtung als zusätzliches Material im produktberührten Bereich überflüssig. Durch die kompakte Bauform ist das Widerstandsthermometer besonders für den Einsatz in extrem bauraumkritischen Applikationen ausgelegt. Einbaulänge, Prozessanschluss, Sensor und Schaltungsart sind für die jeweilige Anwendung gemäß Bestellinformation wählbar. Die elektrische Kontaktierung erfolgt mit Rundstecker M12 x 1.

Für Applikationen, die eine Sterilisation des Gerätes im Autoklaven erfordern, ist eine speziell temperaturbeständige Geräteausführung verfügbar.

Technische Daten

Messelement	
Art des Messelementes	
Ausführung 4 ... 20 mA (Typen TR21-C-xTT, TR21-C-xTB)	<ul style="list-style-type: none"> ■ Pt1000 (Messstrom < 0,3 mA; Eigenerwärmung kann vernachlässigt werden) ■ Bodenempfindlicher Pt1000 ¹⁾ (Messstrom < 0,3 mA; Eigenerwärmung kann vernachlässigt werden)
Ausführung Pt100 (Typ TR21-C-xPx)/Pt1000 (Typ TR21-C-xRx)	<ul style="list-style-type: none"> ■ Pt100 (Messstrom 0,1 ... 1,0 mA) ■ Bodenempfindlicher Pt100 (Messstrom 0,1 ... 1,0 mA) ¹⁾ ■ Pt1000 (Messstrom 0,1 ... 0,3 mA) ■ Bodenempfindlicher Pt1000 (Messstrom 0,1 ... 0,3 mA) ¹⁾
	→ Detaillierte Angaben zu Pt-Sensoren siehe Technische Information IN 00.17 unter www.wika.de .
Schaltungsart	
Ausführung 4 ... 20 mA (Typen TR21-C-xTT, TR21-C-xTB)	2-Leiter
Ausführung Pt100 (Typ TR21-C-xPx)/Pt1000 (Typ TR21-C-xRx)	3-Leiter Ab einer Kabellänge von 30 m können Messabweichungen auftreten
	4-Leiter Der Leitungswiderstand kann vernachlässigt werden
Grenzabweichung des Messelementes ²⁾ nach IEC 60751	
Ausführung 4 ... 20 mA (Typen TR21-C-xTT, TR21-C-xTB)	Klasse A
Ausführung Pt100 (Typ TR21-C-xPx)/Pt1000 (Typ TR21-C-xRx)	<ul style="list-style-type: none"> ■ Klasse AA ■ Klasse A

1) Bodenempfindliche Messwiderstände führen durch ihre kleine Bauform zu reduzierter Wärmeableitung bei kurzen Einbaulängen. Verfügbar für den Temperaturbereich bis 150 °C (302 °F). Bei Schutzrohreinbaulängen kleiner 50 mm werden bodenempfindliche Messwiderstände empfohlen. Bei Schutzrohreinbaulängen kleiner 11 mm werden generell bodenempfindliche Messwiderstände eingesetzt.

2) Je nach Prozessanschluss kann die Abweichung größer ausfallen.

Genauigkeitsangaben	
Messabweichung des Messumformers nach IEC 62828	±0,25 K
Gesamtmessabweichung nach IEC 62828	Messabweichung des Messelementes + des Messumformers
Einfluss der Umgebungstemperatur	0,1 % der Spanne / 10 K T _a
Einfluss der Hilfsenergie	±0,025 % / V (abhängig von der Hilfsenergie U _B)
Einfluss der Bürde	±0,05 % / 100 Ω
Linearisierung	Temperaturlinear nach IEC 60751
Linearitätsfehler	±0,1 % ¹⁾ der eingestellten Messspanne
Referenzbedingungen	
Umgebungstemperatur T _a ref	23 °C
Hilfsenergie U _B ref	DC 12 V

1) ±0,2 % bei Messbereichsanfang kleiner 0 °C (32 °F)

Beispielrechnung: Gesamtmessabweichung

(Messbereich 0 ... 150 °C, Bürde 200 Ω, Hilfsenergie 16 V, Umgebungstemperatur 33 °C, Prozesstemperatur 100 °C)

Sensorelement (Klasse A gemäß IEC 60751: 0,15+ (0,0020(t))):	±0,350 K
Messabweichung des Messumformers ±0,25 K:	±0,250 K
Ausgangsfehler ±(0,1 % von 150 K):	±0,150 K
Büreneinfluss ±(0,05 % / 100 Ω von 150 K):	±0,150 K
Einfluss der Hilfsenergie ±(0,025 % / V von 150 K):	±0,150 K
Einfluss der Umgebungstemperatur ±(0,1 % / 10 K T _a von 150 K):	±0,150 K

Messabweichung (typisch)

$$\sqrt{0,35 K^2 + 0,25 K^2 + 0,15 K^2 + 0,15 K^2 + 0,15 K^2}$$

$$\sqrt{0,275 K^2} = 0,524 K$$

Messabweichung (maximal)

$$0,35 K + 0,25 K + 0,15 K + 0,15 K + 0,15 K = 1,2 K$$

Messbereich					
Temperaturbereich					
Ausführung 4 ... 20 mA (Typen TR21-C-xTT, TR21-C-xTB)	<ul style="list-style-type: none">■ -30 ... +150 °C [-22 ... +302 °F]■ -30 ... +250 °C [-22 ... +482 °F] ¹⁾				
Ausführung Pt100 (Typ TR21-C-xPx)/Pt1000 (Typ TR21-C-xRx)	<table border="1"><tr><td>Klasse AA</td><td>0 ... 150 °C [32 ... 302 °F]</td></tr><tr><td>Klasse A</td><td>-30 ... +250 °C [-22 ... +482 °F]</td></tr></table>	Klasse AA	0 ... 150 °C [32 ... 302 °F]	Klasse A	-30 ... +250 °C [-22 ... +482 °F]
Klasse AA	0 ... 150 °C [32 ... 302 °F]				
Klasse A	-30 ... +250 °C [-22 ... +482 °F]				
Einheit (Ausführung 4 ... 20 mA)	Konfigurierbar °C, °F, K				
Temperatur am Stecker (Ausführung Pt100, Pt1000)	Max. 85 °C [185 °F]				
Messspanne (Ausführung 4 ... 20 mA)	Minimal 20 K, maximal 300 K				

1) Den Temperaturtransmitter dabei vor Temperaturen über 85 °C [185 °F] schützen.

Prozessanschluss	
Art des Prozessanschlusses	<ul style="list-style-type: none">■ Clamp■ VARINLINE®■ NEUMO BioControl®■ Überwurfmutter DIN 11851■ Kegelige Hygieneverschraubungen■ Ingoldstutzen
Mehrteiliges Schutzrohr	
Schutzrohrausführung	→ siehe Zeichnungen ab Seite 11
Schutzrohrdurchmesser	<ul style="list-style-type: none">■ 6 mm■ Schutzrohrspitze reduziert auf 4,5 mm (ab U₁ > 25 mm)
Oberflächenrauheit	<ul style="list-style-type: none">■ R_a ≤ 0,76 µm (SF3 nach ASME BPE)■ R_a ≤ 0,38 µm (SF4 nach ASME BPE)■ R_a ≤ 0,38 µm elektropliert (SF4 nach ASME BPE)
Einbaulänge U ₁ ¹⁾	<ul style="list-style-type: none">■ 25 mm■ 50 mm■ 75 mm■ 100 mm■ 150 mm■ 200 mm <p>Weitere Einbaulängen auf Anfrage</p>
Werkstoff (messstoffberührt)	CrNi-Stahl 1.4435 (316L, UNS S31603)

1) Bei Ausführung des TR21-C ohne mehrteiliges Schutzrohr beschreibt die Einbaulänge das Maß I1 (siehe Abmessungen in mm). Die Bodenstärke des Schutzrohres kann zur Maßfindung vernachlässigt werden. Sie wird durch den Federweg des Messeinsatzes ausgeglichen.

→ Abmessungen siehe Maßtabellen ab Seite 11

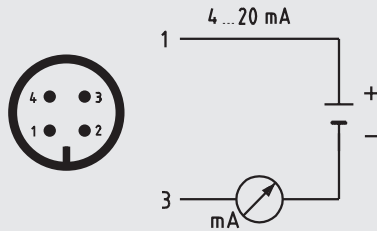
VARINLINE® ist eingetragenes Warenzeichen der Firma GEA Tuchenhagen (bisherige Bezeichnung: VARIVENT®).
BioControl® ist eingetragenes Warenzeichen der Firma NEUMO.

Ausgangssignal (Ausführung 4 ... 20 mA)	
Analogausgang	4 ... 20 mA, 2-Draht
Bürde R_A	$R_A \leq (U_B - 10 \text{ V}) / 23 \text{ mA}$ mit R_A in Ω und U_B in V Die zulässige Bürde hängt von der Spannung der Schleifenversorgung ab. Bei Kommunikation mit dem Gerät, mit Programmierereinheit PU-548, ist eine Bürde von maximal 350 Ω zulässig.
Bürdendiagramm	
Werkskonfiguration	
Messbereich	Messbereich 0 ... 150 °C [32 ... 302 °F] Andere Messbereiche sind einstellbar
Stromwerte für Fehlersignalisierung	Konfigurierbar nach NAMUR NE 043 zusteuernd $\leq 3,6 \text{ mA}$ aufsteuernd $\geq 21,0 \text{ mA}$
Stromwert für Fühlerkurzschluss	Nicht konfigurierbar nach NAMUR NE 043 zusteuernd $\leq 3,6 \text{ mA}$
Kommunikation	
Info-Daten	Tag-Nr., Beschreibung und Anwendernachricht im Transmitter speicherbar
Konfigurations- und Kalibrierungsdaten	Dauerhaft gespeichert
Konfigurationssoftware	WIKAsoft-TT → Konfigurationssoftware (mehrsprachig) als Download von www.wika.de
Spannungsversorgung	
Hilfsenergie U_B	DC 10 ... 30 V
Hilfsenergieeingang	Geschützt gegen Verpolung
Zulässige Restwelligkeit der Hilfsenergie	10 % von U_B erzeugt < 3 % Welligkeit des Ausgangsstromes
Zeitverhalten	
Einschaltverzögerung, elektrisch	Max. 4 s (Zeit bis zum ersten Messwert)
Aufwärmzeit	Nach ca. 4 Minuten werden die im Datenblatt angegebenen technischen Daten (Genauigkeit) erreicht.
Ansprechzeit nach IEC 60751	$t_{50} < 3,3 \text{ s}$ $t_{90} < 9,7 \text{ s}$

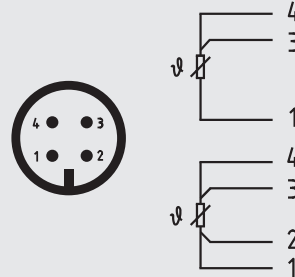
Elektrischer Anschluss	
Anschlussart	M12 x 1-Rundstecker (4-polig)
Werkstoff	CrNi-Stahl 1.4404

Anschlussbelegung

Ausgangssignal 4 ... 20 mA
M12 x 1-Rundstecker (4-polig)



Ausgangssignal Pt100-Sensor
M12 x 1-Rundstecker (4-polig)



Pin	Signal	Beschreibung
1	L+	10 ... 30 V
2	VQ	nicht angeschlossen
3	L-	0 V
4	C	nicht angeschlossen







Einsatzbedingungen	
Umgebungstemperaturbereich	
Ausführung 4 ... 20 mA (Typen TR21-C-xTT, TR21-C-xTB)	-40 ... +85 °C [-40 ... +185 °F]
Ausführung Pt100 (Typ TR21-C-xPx)/Pt1000 (Typ TR21-C-xRx)	-50 ... +85 °C [-58 ... +185 °F]
Lagertemperaturbereich	
-40 ... +85 °C [-40 ... +185 °F]	
Klimaklasse nach IEC 60654-1	
Ausführung 4 ... 20 mA (Typen TR21-C-xTT, TR21-C-xTB)	Cx (-40 ... +85 °C [-40 ... +185 °F], 5 ... 95 % r. F.)
Ausführung Pt100 (Typ TR21-C-xPx)/Pt1000 (Typ TR21-C-xRx)	Cx (-50 ... +85 °C [-58 ... +185 °F], 5 ... 95 % r. F.)
Maximal zulässige Feuchte, Betauung	100 % r. F., Betauung zulässig
Max. Betriebsdruck	Abhängig vom jeweiligen Prozessanschluss
Salznebel	IEC 60068-2-11
Schockfestigkeit nach IEC 60068-2-27	50 g, 6 ms, 3 Achsen, 3 Richtungen, 3-mal je Richtung
Maximal zulässige Autoklavierbedingungen	Max. 134 °C, 3 bar abs., 100 % r. F., Dauer 20 min., max. 50 Zyklen Autoklavierbar mit montierter Schutzkappe am Anschlussstecker
Bedingungen bei Verwendung im Außenbereich (betrifft nur UL-Zulassung)	<ul style="list-style-type: none"> Das Gerät eignet sich für Anwendungen mit Verschmutzungsgrad 3. Die Stromversorgung muss für den Betrieb oberhalb 2.000 m geeignet sein, falls der Temperaturtransmitter ab dieser Höhe verwendet wird. Gerät in witterungsgeschützten Standorten einbauen. Gerät gegen Sonnen-/UV-Strahlung geschützt einbauen.
Schutzart (IP-Code)	
Gehäuse mit gestecktem Stecker ¹⁾	<ul style="list-style-type: none"> IP67 nach IEC/EN 60529 IP69 nach IEC/EN 60529 IP69K nach ISO 20653 Die angegebenen Schutzarten gelten nur im gesteckten Zustand mit Leitungssteckern entsprechender Schutzart.
Anschlussstecker ungesteckt	IP67 nach IEC/EN 60529
Gewicht in kg	ca. 0,3 ... 2,5 (je nach Ausführung)









1) Nicht getestet bei UL

Zulassungen

Logo	Beschreibung	Land
	EU-Konformitätserklärung	Europäische Union
	EMV-Richtlinie ^{1) 2)}	
	EN 61326 Emission (Gruppe 1, Klasse B) und Störfestigkeit (industrieller Bereich) Konfiguration bei 20 % des vollen Messbereiches	
	RoHS-Richtlinie	
	UL - nur bei Geräteausführung ohne Explosionsschutz Sicherheit (z. B. elektr. Sicherheit, Überdruck, ...)	USA und Kanada

Optionale Zulassungen

Logo	Beschreibung	Land	
 	EU-Konformitätserklärung	Europäische Union	
	ATEX-Richtlinie		
	Explosionsgefährdete Bereiche		
	Zone 0 Gas		II 1G Ex ia IIC T1 ... T6 Ga
	Zone 1 Anbau an Zone 0 Gas		II 1/2G Ex ia IIC T1 ... T6 Ga/Gb
	Zone 1 Gas		II 2G Ex ia IIC T1 ... T6 Gb
	Zone 20 Staub		II 1D Ex ia IIIC T135 °C Da
Zone 21 Anbau an Zone 20 Staub	II 1/2D Ex ia IIIC T135 °C Da/Db		
Zone 21 Staub	II 2D Ex ia IIIC T135 °C Db		
	IECEx - in Verbindung mit ATEX	International	
	Explosionsgefährdete Bereiche		
	Zone 0 Gas		Ex ia IIC T1 ... T6 Ga
	Zone 1 Anbau an Zone 0 Gas		Ex ia IIC T1 ... T6 Ga/Gb
	Zone 1 Gas		Ex ia IIC T1 ... T6 Gb
	Zone 20 Staub		Ex ia IIIC T135 °C Da
	Zone 21 Anbau an Zone 20 Staub		Ex ia IIIC T135 °C Da/Db
Zone 21 Staub	Ex ia IIIC T135 °C Db		
	CSA	USA und Kanada	
	Sicherheit (z. B. elektr. Sicherheit, Überdruck, ...)		
	Explosionsgefährdete Bereiche		
	Class I, Division 1 oder 2, Groups A, B, C, D T1 ... T6		
	Class I, Zone 0 oder 1, IIC Ex/AEx ia IIC T1 ... T6 Ga		
Class II / III, Division 1 oder 2, Groups E, F, G T1 ... T6 / 135 °C			
Class II / III, Zone 20 oder 21, Ex/AEx ia IIIC T135 °C Da			
	EAC	Eurasische Wirtschaftsge- meinschaft	
	EMV-Richtlinie ¹⁾		
	Explosionsgefährdete Bereiche		
	Zone 0 Gas		0Ex ia IIC T6 ... T1 Ga X
	Zone 1 Gas		1Ex ia IIC T6 ... T1 Gb X
	Zone 1 Gas		Ex ia IIIC T135 °C Gb X
	Zone 1 Anbau an Zone 0 Gas		Ex ia IIC T6 ... T1 Ga/Gb X
	Zone 20 Staub		Ex ia IIIC T135 °C Da X
	Zone 20 Staub		Ex ia IIIC T80 ... T440 Da X
Zone 21 Staub	Ex ia IIIC T80 ... T440 Db X		

Logo	Beschreibung	Land
	Ex Ukraine Explosionsgefährdete Bereiche Zone 0 Gas II 1G Ex ia IIC T6 ... T1 Ga Zone 20 Staub II 1D Ex ia IIIC T135 °C Da Zone 1 Anbau an Zone 0 Gas II 1/2G Ex ia IIC T6 ... T1 Ga/Gb Zone 21 Anbau an Zone 20 Staub II 1/2D Ex ia IIIC T135 °C Da/Db Zone 1 Gas II 2G Ex ia IIC T6 ... T1 Gb Zone 21 Staub II 2D Ex ia IIIC T135 °C Db Zone 1 Gas II 2G Ex ib IIC T6 ... T1 Gb Zone 21 Staub II 2D Ex ib IIIC T135 °C Db Zone 1 Anbau an Zone 0 Gas II 1/2G Ex ib IIC T6 ... T1 Ga/Gb Zone 21 Anbau an Zone 20 Staub II 1/2D Ex ib IIIC T135 °C Da/Db	Ukraine
	CCC ³⁾ Explosionsgefährdete Bereiche Zone 0 Gas Ex ia IIC T1~T6 Ga Zone 1 Gas Ex ia IIC T1~T6 Gb Zone 1 Anbau an Zone 0 Gas Ex ia IIC T1~T6 Ga/Gb Zone 20 Staub Ex iaD 20 T135 Zone 21 Staub Ex iaD 21 T135 Zone 21 Anbau an Zone 20 Staub Ex iaD 20/21 T135	China
	GOST Metrologie, Messtechnik	Russland
	KazInMetr Metrologie, Messtechnik	Kasachstan
-	MTSCHS Genehmigung zur Inbetriebnahme	Kasachstan
	BelGIM Metrologie, Messtechnik	Weißrussland
	Uzstandard Metrologie, Messtechnik	Usbekistan
	3-A ⁴⁾ Sanitary Standard	USA
	EHEDG ⁴⁾ Hygienic Equipment Design	Europäische Union

1) Nur bei eingebautem Transmitter

2) Während transienten Störbeeinflussungen (z. B. Burst, Surge, ESD) eine erhöhte Messabweichung von bis zu 2 % berücksichtigen.

3) Nicht bei eingebautem Transmitter

4) Bestätigung der 3-A- bzw. EHEDG-Konformität nur gültig mit separat auswählbarem 2.2-Werkszeugnis

Mit „ia“ gekennzeichnete Geräte dürfen auch in Bereichen eingesetzt werden, welche nur „ib“ oder „ic“ gekennzeichnete Geräte erfordern.

Wird ein Gerät mit Kennzeichnung „ia“ in einem Bereich mit Anforderungen nach „ib“ oder „ic“ eingesetzt, darf es anschließend nicht mehr in Bereichen mit Anforderungen nach „ia“ betrieben werden.

Zertifikate/Zeugnisse (Option)

Zertifikate/Zeugnisse		
Zeugnisse	<ul style="list-style-type: none"> ■ 2.2-Werkszeugnis ■ 3.1-Abnahmeprüfzeugnis ■ DKD/DAkkS-Kalibrierzertifikat ■ Herstellererklärung zur Verordnung (EG) 1935/2004 und (EG) 2023/2006 ■ Bescheinigung der Oberflächenrauheit messstoffberührter Bauteile 	
Hygienezeugnisse	Zulassung 3-A	Zulassung EHEDG
Clamp	Ja	Ja ²⁾
VARINLINE®	Ja	Ja
NEUMO BioControl®	Ja	Nein
Überwurfmutter DIN 11851	Ja ¹⁾	Ja ²⁾
Kegelige Hygieneverschraubungen	Nein	Nein
Ingoldstutzen	Nein	Nein

1) In Kombination mit
 - ASEPTO-STAR k-flex upgrade gaskets von Kieselmann GmbH, Deutschland oder
 - SKS gasket set DIN 11851 EHEDG von Siersema Komponenten Service (S.K.S.) B. V., Niederlande

2) In Kombination mit
 T-ring seals von Combifit International B. V., Niederlande

Die Mindestlänge (metallischer Teil des Fühlers bzw. die Länge des Fühlers unterhalb des Prozessanschlusses) zur Durchführung einer Messgenauigkeitsprüfung 3.1 oder DKD/DAkkS beträgt 100 mm.
 Kalibrierung von kürzeren Längen auf Anfrage.

Zulassungen und Zertifikate siehe Internetseite

Sicherheitstechnische Kennwerte für explosionsgeschützte Ausführung (Option)

Thermometer mit Messumformer und Ausgangssignal 4 ... 20 mA (Typen TR21-C-xTT, TR21-C-xTB)

Kennzeichnung:

Explosionsgefährdete Gasatmosphäre	Temperaturklasse	Umgebungstemperaturbereich (T_a)	Maximale Oberflächentemperatur (T_{max}) an der Fühler- oder Schutzrohrspitze
II 1G Ex ia IIC T1 - T6 Ga II 1/2G Ex ia IIC T1 - T6 Ga/Gb II 2G Ex ia IIC T1 - T6 Gb	T6	-40 ... +45 °C	T_M (Mediumstemperatur) + Eigenerwärmung (15 K) Besondere Bedingungen für die sichere Anwendung berücksichtigen.
	T5	-40 ... +60 °C	
	T4	-40 ... +85 °C	
	T3	-40 ... +85 °C	
	T2	-40 ... +85 °C	
	T1	-40 ... +85 °C	

Explosionsgefährdete Staubatmosphäre	Leistung P_i	Umgebungstemperaturbereich (T_a)	Maximale Oberflächentemperatur (T_{max}) an der Fühler- oder Schutzrohrspitze
II 1D Ex ia IIIC T135 °C Da II 1/2D Ex ia IIIC T135 °C Da/Db II 2D Ex ia IIIC T135 °C Db	750 mW	-40 ... +40 °C	T_M (Mediumstemperatur) + Eigenerwärmung (15 K) Besondere Bedingungen für die sichere Anwendung berücksichtigen.
	650 mW	-40 ... +70 °C	
	550 mW	-40 ... +85 °C	

Sicherheitstechnische Höchstwerte für den Stromschleifenkreis (Anschlüsse + und -):

Kenngrößen	Explosionsgefährdete Gasatmosphäre	Explosionsgefährdete Staubatmosphäre
Klemmen	+ / -	+ / -
Spannung U_i	DC 30 V	DC 30 V
Stromstärke I_i	120 mA	120 mA
Leistung P_i	800 mW	750/650/550 mW
Innere wirksame Kapazität C_i	29,7 nF	29,7 nF
Innere wirksame Induktivität L_i	Vernachlässigbar	Vernachlässigbar
Maximale Eigenerwärmung an der Fühler- oder Schutzrohrspitze	15 K	15 K

Thermometer mit direktem Sensorausgang mit Pt100 (Typ TR21-C-xPx) oder Pt1000 (Typ TR21-C-xRx)

Kennzeichnung:

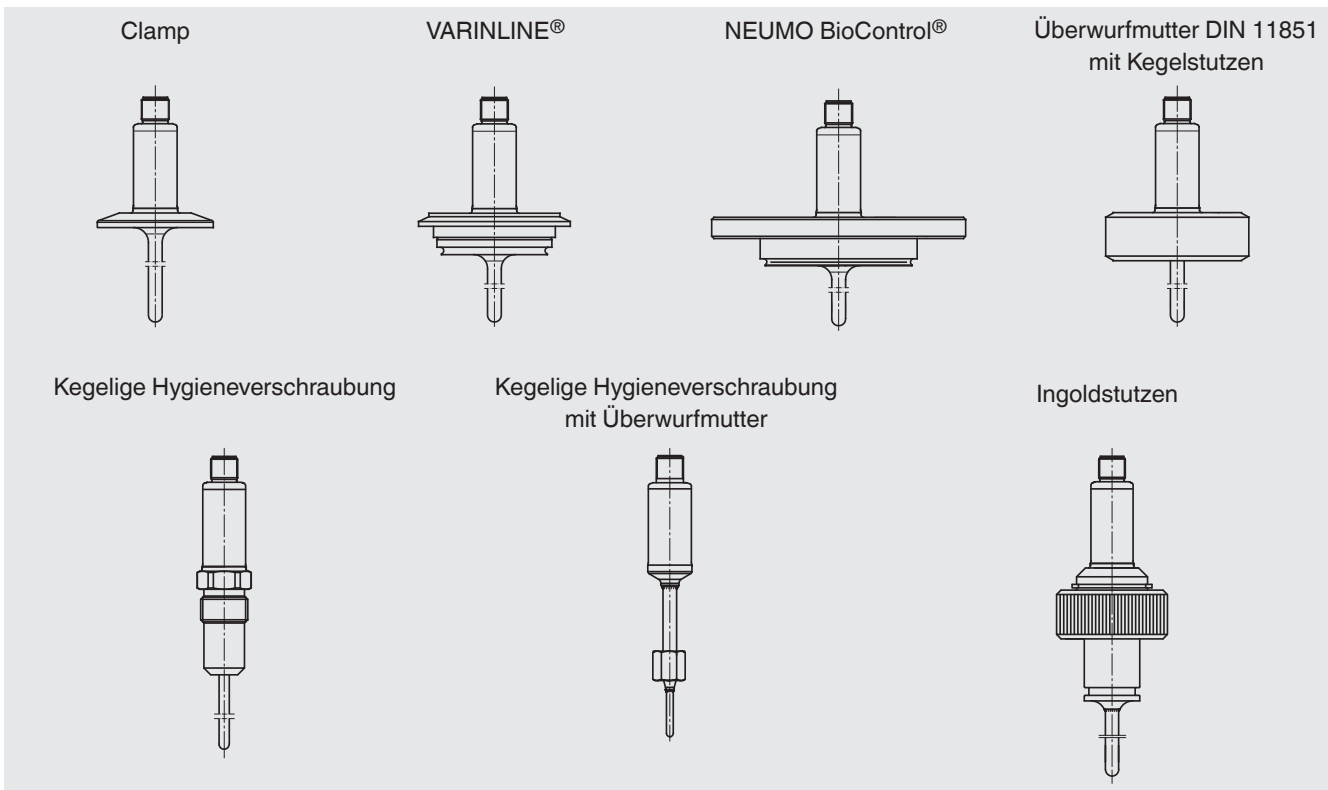
Kennzeichnung	Temperaturklasse	Umgebungstemperaturbereich (T_a)	Maximale Oberflächentemperatur (T_{max}) an der Fühler- oder Schutzrohrspitze
II 1G Ex ia IIC T1 - T6 Ga II 1/2G Ex ia IIC T1 - T6 Ga/Gb II 2G Ex ia IIC T1 - T6 Gb	T6	-50 ... +80 °C	T_M (Mediumstemperatur) + Eigenerwärmung Besondere Bedingungen für die sichere Anwendung berücksichtigen.
	T5	-50 ... +85 °C	
	T4	-50 ... +85 °C	
	T3	-50 ... +85 °C	
	T2	-50 ... +85 °C	
	T1	-50 ... +85 °C	

Kennzeichnung	Leistung P_i	Umgebungstemperaturbereich (T_a)	Maximale Oberflächentemperatur (T_{max}) an der Fühler- oder Schutzrohrspitze
II 1D Ex ia IIIC T135 °C Da II 1/2D Ex ia IIIC T135 °C Da/Db II 2D Ex ia IIIC T135 °C Db	750 mW	-50 ... +40 °C	T_M (Mediumstemperatur) + Eigenerwärmung Besondere Bedingungen für die sichere Anwendung berücksichtigen.
	650 mW	-50 ... +70 °C	
	550 mW	-50 ... +85 °C	

Sicherheitstechnische Höchstwerte für den Stromschleifenkreis (Anschlüsse gemäß Pinbelegung 1 - 4):

Kenngrößen	Gas-Anwendungen	Staub-Anwendungen
Klemmen	1 - 4	1 - 4
Spannung U_i	DC 30 V	DC 30 V
Stromstärke I_i	550 mA	250 mA
Leistung P_i	1.500 mW	750/650/550 mW
Innere wirksame Kapazität C_i	Vernachlässigbar	Vernachlässigbar
Innere wirksame Induktivität L_i	Vernachlässigbar	Vernachlässigbar
Maximale Eigenerwärmung an der Fühler- oder Schutzrohrspitze	$(R_{th}) = 335 \text{ K/W}$	$(R_{th}) = 335 \text{ K/W}$

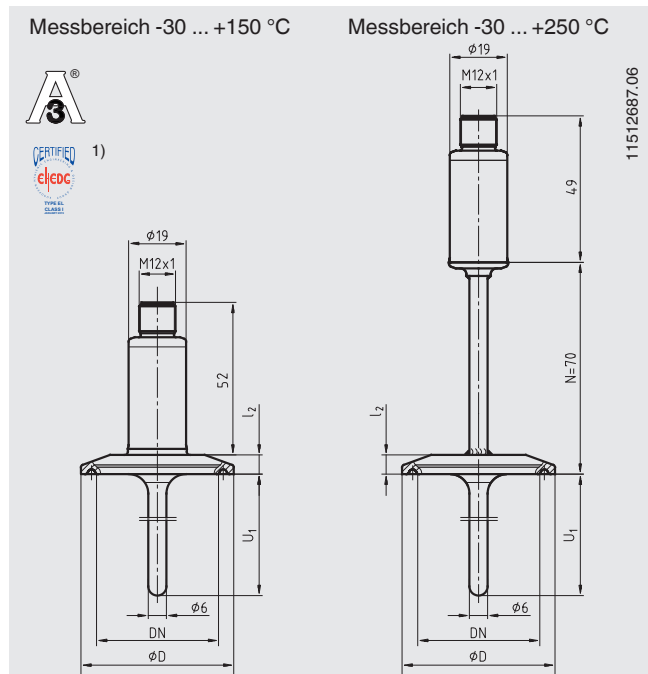
Übersicht der Prozessanschlüsse



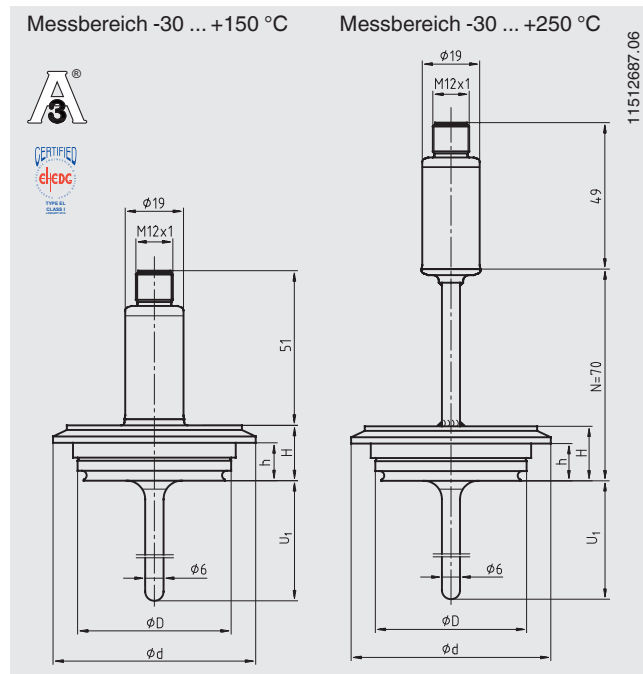
VARINLINE® ist eingetragenes Warenzeichen der Firma GEA Tuchenhagen (bisherige Bezeichnung: VARIVENT®).
BioControl® ist eingetragenes Warenzeichen der Firma NEUMO.

Abmessungen der Prozessanschlüsse in mm

Prozessanschluss Clamp



Prozessanschluss VARINLINE®



1) In Kombination mit T-ring seals von Combifit International B. V., Niederlande

Abmessungen für Prozessanschluss Clamp

Prozessanschluss	Nennweite in mm/inch	PN in bar	Abmessungen in mm		Gewicht in kg
			Ø D	l ₂	
DIN 32676 für Rohre nach DIN 11866 Reihe A ¹⁾	DN 10 ... 20	25	34,0	6,35	0,2
	DN 25 ... 40	25	50,5	6,35	0,3
	DN 50	16	64,0	6,35	0,4
DIN 32676 für Rohre nach DIN 11866 Reihe B	13,5 ... 17,2	25	25,0	4,75	0,2
	21,3 ... 33,7	25	50,5	6,35	0,3
	42,4 ... 48,3	16	64,0	6,35	0,3
DIN 32676 für Rohre nach DIN 11866 Reihe C	1/2" ... 3/4"	25	25,0	4,75	0,2
	1" ... 1 1/2"	25	50,5	6,35	0,3
	2"	16	64,0	6,35	0,4
TRI-CLAMP®	1/2" ... 3/4"	13,8	25,0	4,75	0,2
	1" ... 1 1/2"	13,8	50,5	6,35	0,3
	2"	13,8	64,0	6,35	0,4
	2 1/2"	13,8	77,5	6,35	0,5
	3"	13,8	91,0	6,35	0,6
	4"	13,8	119,0	6,35	0,8

1) Prozessanschluss baugleich mit ISO 2852

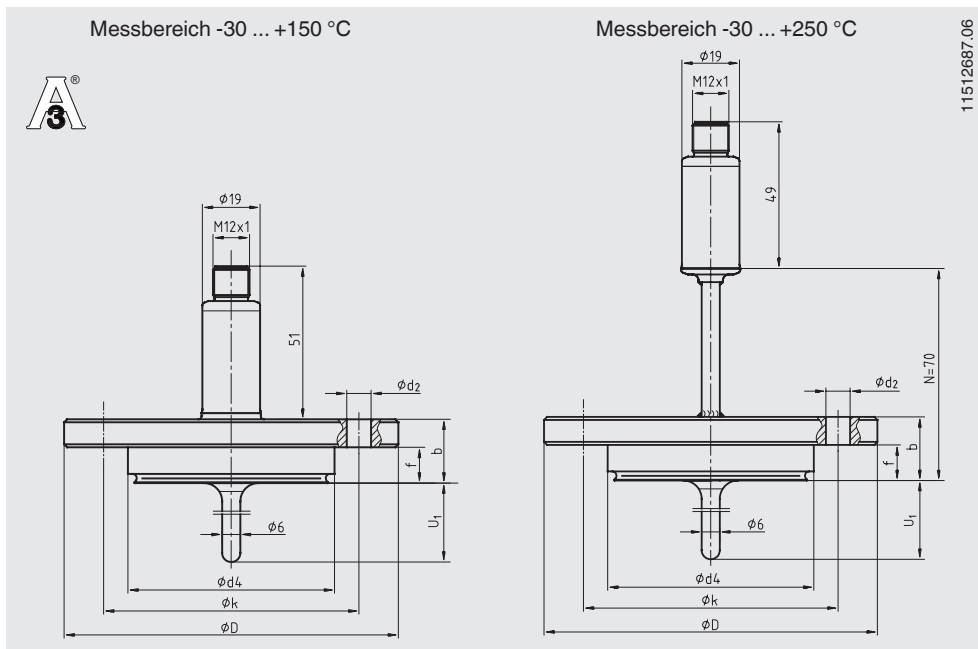
Abmessungen für Prozessanschluss VARINLINE®

Prozessanschluss	Nennweite in mm	PN in bar	Abmessungen in mm				Gewicht in kg
			Ø D	Ø d	H	h	
Form B	DN 10, DN 15	25	31	52,7	20	13,65	0,3
Form F	DN 25, DN 32	25	50	66,0	18	12,30	0,4
Form N	DN 40, DN 50	25	68	84,0	18	12,30	0,6

TRI-CLAMP® ist eine Marke der Firma Alfa Laval AB SE.

VARINLINE® ist eingetragenes Warenzeichen der Firma GEA Tuchenhagen (bisherige Bezeichnung: VARIVENT®).

Prozessanschluss NEUMO BioControl®



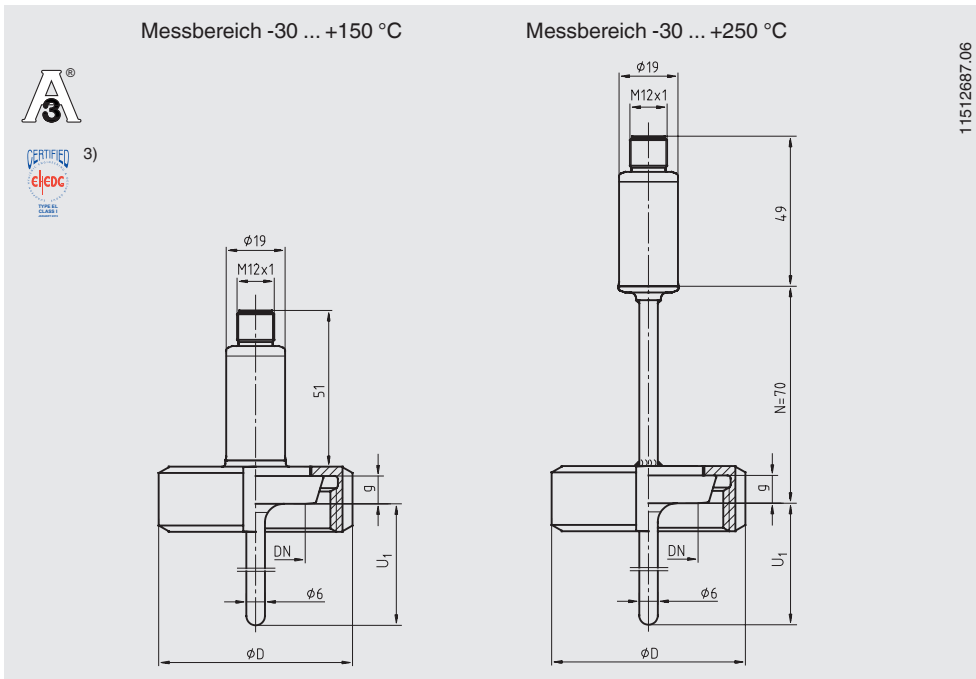
BioControl® ist eingetragenes Warenzeichen der Firma NEUMO.

Detaillierte Beschreibung der BioControl®-Gehäuse siehe Datenblatt AC 09.14.

Gehäusegröße	Nennweite in mm	PN in bar	Abmessungen in mm							Gewicht in kg
			U ₁ ²⁾	Ø d ₄	Ø D	f	b	Ø k	Ø d ₂	
Größe 25	DN 8	16	5	30,5	64	11	20	50	4 x Ø 7	0,4
	DN 10	16	6	30,5	64	11	20	50	4 x Ø 7	0,4
	DN 15	16	9	30,5	64	11	20	50	4 x Ø 7	0,4
	DN 20	16	11	30,5	64	11	20	50	4 x Ø 7	0,4
Größe 50	DN 25	16	15	50,0	90	17	27	70	4 x Ø 9	0,8
	DN 40	16	20	50,0	90	17	27	70	4 x Ø 9	0,8
	DN 50	16	25	50,0	90	17	27	70	4 x Ø 9	0,8
	DN 65	16	35	50,0	90	17	27	70	4 x Ø 9	0,8
	DN 80	16	45	50,0	90	17	27	70	4 x Ø 9	0,8
Größe 65	DN 100	16	55	50,0	90	17	27	70	4 x Ø 9	0,8
	DN 40	16	20	68,0	120	17	27	95	4 x Ø 11	1,4
	DN 50	16	25	68,0	120	17	27	95	4 x Ø 11	1,4
	DN 65	16	35	68,0	120	17	27	95	4 x Ø 11	1,4
	DN 80	16	45	68,0	120	17	27	95	4 x Ø 11	1,4
	DN 100	16	55	68,0	120	17	27	95	4 x Ø 11	1,4

2) Empfohlene Einbaulänge für den Einbau in BioControl® Durchgangsgehäuse; andere Einbaulängen sind möglich.

Prozessanschluss Überwurfmutter DIN 11851 mit Kegelstutzen (Milchrohrverschraubung)

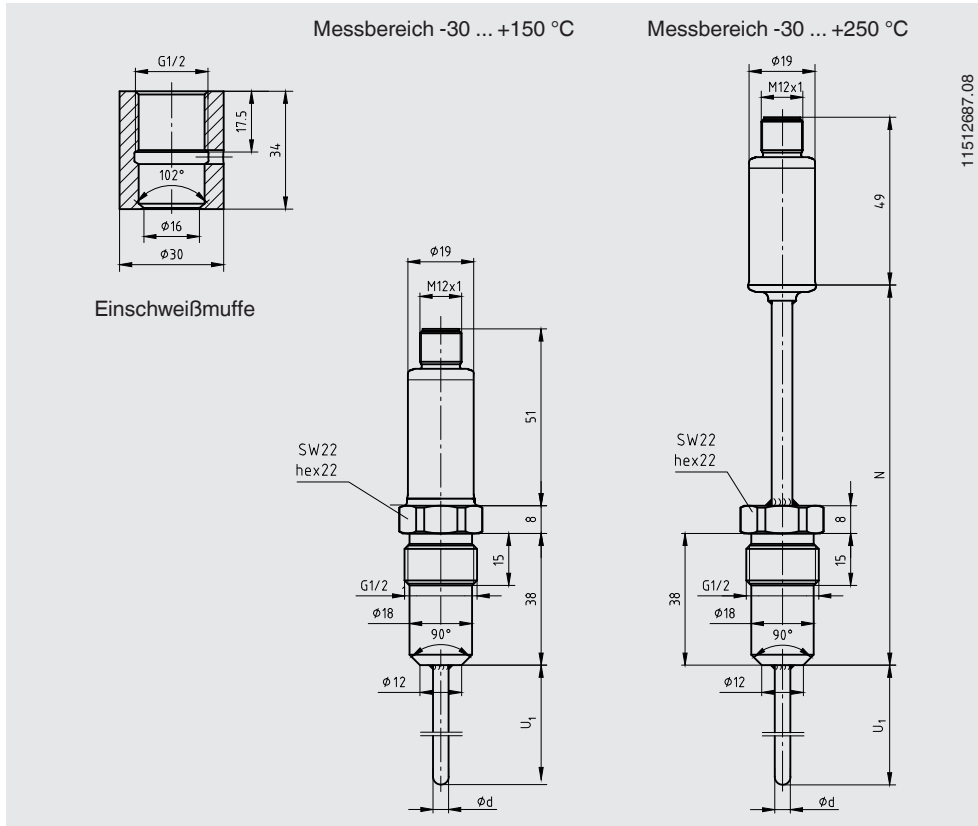


- 3) In Kombination mit
- ASEPTO-STAR k-flex upgrade gaskets von Kieselmann GmbH, Deutschland oder
 - SKS gasket set DIN 11851 EHEDG von Siersema Komponenten

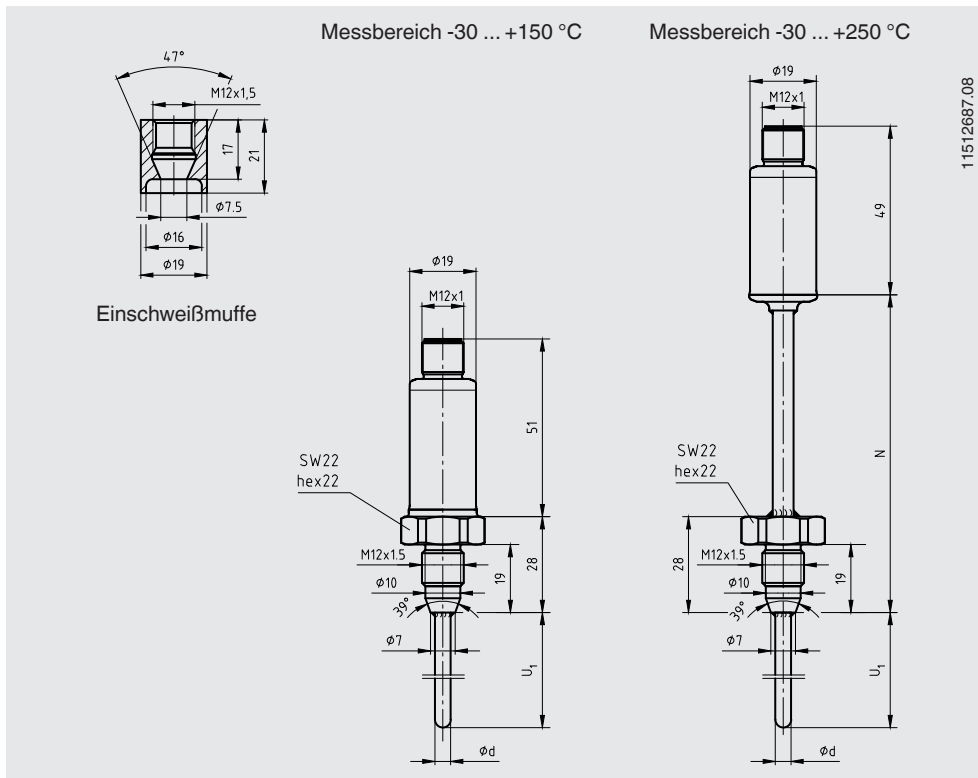
Nennweite in mm	PN in bar	Abmessungen in mm				Gewicht in kg
		Ø d ₆	G	Ø D	g	
DN 20	40	36,5	RD 44 x 1/6	54	8	0,4
DN 25	40	44,0	RD 52 x 1/6	63	10	0,5
DN 32	40	50,0	RD 58 x 1/6	70	10	0,6
DN 40	40	56,0	RD 65 x 1/6	78	10	0,8
DN 50	25	68,5	RD 78 x 1/6	92	11	0,9

Prozessanschluss kegelige Hygieneverschraubungen

■ Prozessanschluss G 1/2

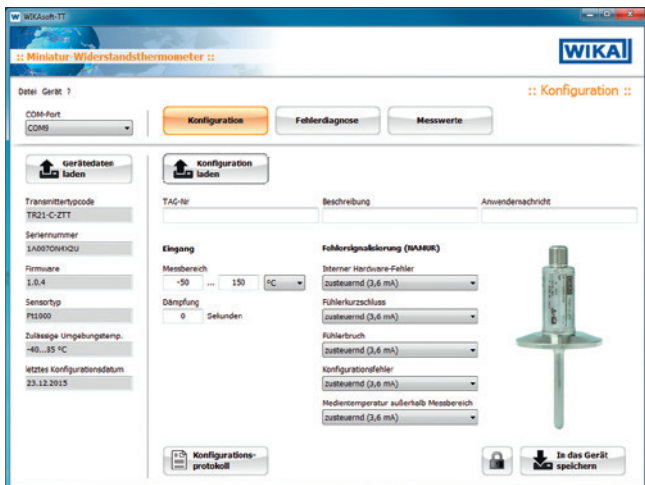


■ Prozessanschluss M12 x 1,5

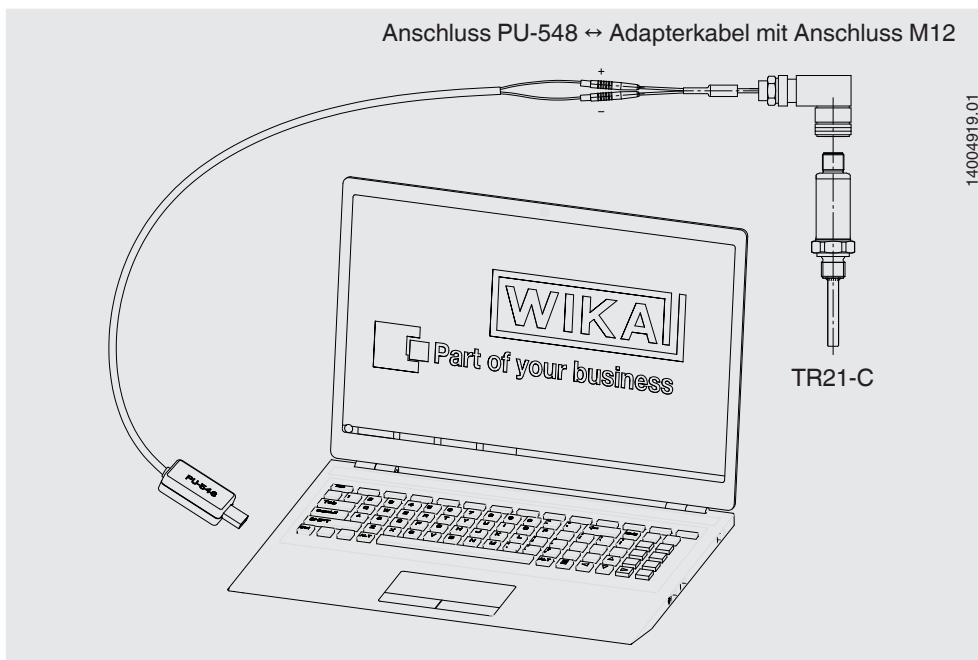


Konfigurationssoftware WIKAsoft-TT

Konfigurationssoftware (mehrsprachig) als Download von www.wika.de



Programmiereinheit PU-548 anschließen

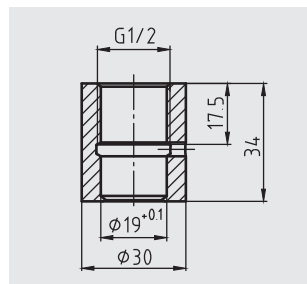


(Vorgängermodell, Programmierereinheit Typ PU-448, ebenfalls kompatibel)

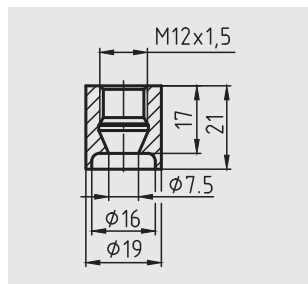
Zubehör

Typ	Besonderheiten	Bestell-Nr.	
Programmiereinheit Typ PU-548 	<ul style="list-style-type: none"> ■ Einfache Bedienung ■ LED-Statusanzeige ■ Kompakte Bauform ■ Keine zusätzliche Spannungsversorgung notwendig, weder für die Programmier-einheit noch für den Transmitter <p>(ersetzt Programmiereinheit Typ PU-448)</p>	14231581	
Adapterkabel M12 zu PU-548 	Adapterkabel zur Anbindung des Widerstandsthermometers Typ TR21-C an die Programmiereinheit Typ PU-548	14003193	
M12-Verschlusskappe mit montierter PTFE-Dichtung	Verschlusskappe zum Schutz des Widerstandsthermometers während der Sterilisation im Autoklaven	14113588	
M12-Anschlusskabel	Kabeldose gerade, 4-polig, Schutzart IP67	Kabellänge 2 m	14086880
	<ul style="list-style-type: none"> ■ Temperaturbereich -20 ... +80 °C ■ Geeignet für explosionsgefährdete Bereiche 	Kabellänge 5 m	14086883
	Kabeldose gerade, 4-polig, Schutzart IP69K, Hygienic Design	Kabellänge 3 m	14137167
	<ul style="list-style-type: none"> ■ Temperaturbereich -40 ... +80 °C ■ Nicht für explosionsgefährdete Bereiche 	Kabellänge 5 m	14137168
	Winkeldose, 4-polig, Schutzart IP67	Kabellänge 2 m	14086889
	<ul style="list-style-type: none"> ■ Temperaturbereich -20 ... +80 °C ■ Geeignet für explosionsgefährdete Bereiche 	Kabellänge 5 m	14086891
	Winkeldose, 4-polig, Schutzart IP69K, Hygienic Design	Kabellänge 3 m	14137169
	<ul style="list-style-type: none"> ■ Temperaturbereich -40 ... +80 °C ■ Nicht für explosionsgefährdete Bereiche 	Kabellänge 5 m	14137170
Einschweißmuffen	Mit kegelförmiger Hygieneverschraubung G 1/2 Werkstoff: CrNi-Stahl 1.4435 (316L)		11422599
	Mit kegelförmiger Hygieneverschraubung M12 Werkstoff: CrNi-Stahl 1.4435 (316L)		11426721
Einschweißhilfen 	Einschweißdorn für kegelförmige Hygieneverschraubung G 1/2 Werkstoff: CuZn-Legierung (Messing)		11477742
	Einschweißdorn für kegelförmige Hygieneverschraubung M12 Werkstoff: CuZn-Legierung (Messing)		11476894

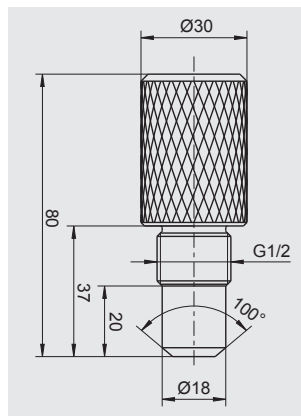
Einschweißmuffe G 1/2



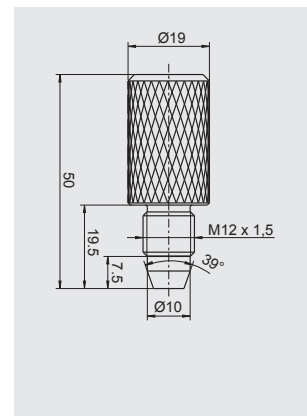
Einschweißmuffe M12



Einschweißdorn G 1/2



Einschweißdorn M12



Bestellangaben

Typ / Zulassung / Sensor- bzw. Transmitterausgang / Sensorspezifikation bzw. Transmitterkonfiguration / Prozesstemperatur / Prozessanschluss / Schutzrohrdurchmesser / Werkstoff messstoffberührte Teile / Einbaulänge U₁ / Halslänge / Zubehör elektrisch / Zeugnisse / Optionen

© 12/2010 WIKA Alexander Wiegand SE & Co. KG, alle Rechte vorbehalten.
Die in diesem Dokument beschriebenen Geräte entsprechen in ihren technischen Daten dem derzeitigen Stand der Technik.
Änderungen und den Austausch von Werkstoffen behalten wir uns vor.

Ihr WIKA Vertriebspartner



ICS Schneider Messtechnik GmbH

Briesestrasse 59

D-16562 Hohen Neuendorf / OT Bergfelde

Tel.: +49 3303 5040-66

Fax: +49 3303 5040-68

E-Mail: info@ics-schneider.de



WIKA Alexander Wiegand SE & Co. KG

Alexander-Wiegand-Straße 30

63911 Klingenberg/Germany

Tel. +49 9372 132-0

Fax +49 9372 132-406

info@wika.de

www.wika.de