

## Oberflächen-Widerstandsthermometer Typ TR50

WIKA Datenblatt TE 60.50



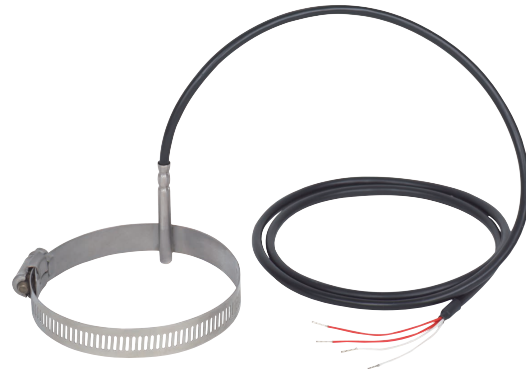
weitere Zulassungen  
siehe Seite 2

### Anwendungen

Erfassung von Oberflächentemperaturen an planen Oberflächen oder an Rohren im Industrie- und Laborbereich

### Leistungsmerkmale

- Sensorbereiche bis max. 250 °C (482 °F)  
Option: 600 °C (1.112 °F)
- Leicht austauschbar, Schutzrohr nicht notwendig
- Zum Anschrauben, Anschweißen oder mit Spannband
- Kabel aus PVC, Silikon oder PTFE
- Explosionsgeschützte Ausführungen



### Beschreibung

#### Fühler

Bei den Ausführungen für plane Oberflächen ist der Fühler in einen Kontaktblock eingebaut. Dieser kann an die Behälteroberfläche angeschraubt oder angeschweißt werden. Ausführungen für Rohre werden mit einem Spannband befestigt.

#### Kabel

Zur Anpassung an die jeweils herrschenden Umgebungsbedingungen stehen verschiedene Isolationsmaterialien zur Verfügung. Das Kabelende ist anschlussfertig konfektioniert, optional mit montiertem Stecker auch mit angeschlossenem Feldgehäuse.








Abb. oben: Typ TR50 mit Metall-Kontaktblock  
Abb. unten: Typ TR50 mit Spannband

## Explosionsschutz (Option)

Die zulässige Leistung  $P_{max}$  sowie die zulässige Umgebungstemperatur für die jeweilige Kategorie der EG-Baumusterprüfbescheinigung bzw. dem Ex-Zertifikat oder der Betriebsanleitung entnehmen.

Die innere Induktivität ( $L_i = 1 \mu\text{H/m}$ ) und Kapazität ( $C_i = 200 \text{ pF/m}$ ) von Kabelfühlern sind beim Anschluss an eine eigensichere Spannungsversorgung zu berücksichtigen.

## Zulassungen (Explosionsschutz, weitere Zulassungen)

Logo	Beschreibung	Land
 	<b>EU-Konformitätserklärung</b> <ul style="list-style-type: none"> <li>■ RoHS-Richtlinie</li> <li>■ ATEX-Richtlinie (Option) Explosionsgefährdete Bereiche</li> </ul> <ul style="list-style-type: none"> <li>- Ex i Zone 0 Gas [II 1G Ex ia IIC T1 ... T6 Ga]</li> <li style="padding-left: 20px;">Zone 1 Anbau an Zone 0 Gas [II 1/2G Ex ia IIC T1 ... T6 Ga/Gb]</li> <li style="padding-left: 20px;">Zone 1 Gas [II 2G Ex ia IIC T1 ... T6 Gb]</li> <li style="padding-left: 20px;">Zone 20 Staub [II 1D Ex ia IIIC T125 ... T65 °C Da]</li> <li style="padding-left: 20px;">Zone 21 Anbau an Zone 20 Staub [II 1/2D Ex ia IIIC T125 ... T65 °C Da/Db]</li> <li style="padding-left: 20px;">Zone 21 Staub [II 2D Ex ia IIIC T125 ... T65 °C Db]</li> <li>- Ex n Zone 2 Gas [II 3G Ex nA IIC T1 ... T6 Gc X]</li> <li style="padding-left: 20px;">Zone 22 Staub [II 3D Ex tc IIIC T440 ... T80 °C Dc X]</li> </ul>	Europäische Union
 	<b>IECEx (Option)</b> (in Verbindung mit ATEX) Explosionsgefährdete Bereiche <ul style="list-style-type: none"> <li>- Ex i Zone 0 Gas [Ex ia IIC T1 ... T6 Ga]</li> <li style="padding-left: 20px;">Zone 1 Anbau an Zone 0 Gas [Ex ia IIC T1 ... T6 Ga/Gb]</li> <li style="padding-left: 20px;">Zone 1 Gas [Ex ia IIC T1 ... T6 Gb]</li> <li style="padding-left: 20px;">Zone 20 Staub [Ex ia IIIC T125 ... T65 °C Da]</li> <li style="padding-left: 20px;">Zone 21 Anbau an Zone 20 Staub [Ex ia IIIC T125 ... T65 °C Da/Db]</li> <li style="padding-left: 20px;">Zone 21 Staub [Ex ia IIIC T125 ... T65 °C Db]</li> </ul>	International
	<b>FM</b> Explosionsgefährdete Bereiche <ul style="list-style-type: none"> <li>- Ex NI Class I, Div 2 [NI / I / 2 / BCD / T6, Type 4/4x]</li> </ul>	USA
	<b>CSA</b> Explosionsgefährdete Bereiche <ul style="list-style-type: none"> <li>- Ex NI Class I, Div 2 [NI / I / 2 / BCD / T6, Type 4/4x]</li> </ul>	USA und Kanada
	<b>EAC (Option)</b> Explosionsgefährdete Bereiche <ul style="list-style-type: none"> <li>- Ex i Zone 0 Gas [0 Ex ia IIC T3/T4/T5/T6]</li> <li style="padding-left: 20px;">Zone 1 Gas [1 Ex ib IIC T3/T4/T5/T6]</li> <li style="padding-left: 20px;">Zone 20 Staub [DIP A20 Ta 65 °C/Ta 95 °C/Ta 125 °C]</li> <li style="padding-left: 20px;">Zone 21 Staub [DIP A21 Ta 65 °C/Ta 95 °C/Ta 125 °C]</li> <li>- Ex n Zone 2 Gas [Ex nA IIC T6 ... T1]</li> <li style="padding-left: 20px;">Zone 22 Staub [DIP A22 Ta 80 ... 440 °C]</li> </ul>	Eurasische Wirtschaftsgemeinschaft

Logo	Beschreibung	Land
	<b>INMETRO (Option)</b> Explosionsgefährdete Bereiche - Ex i Zone 0 Gas [Ex ia IIC T3 ... T6 Ga] Zone 1 Anbau an Zone 0 Gas [Ex ib IIC T3 ... T6 Ga/Gb] Zone 1 Gas [Ex ib IIC T3 ... T6 Gb] Zone 20 Staub [Ex ia IIIC T125 ... T65 °C Da] Zone 21 Anbau an Zone 20 Staub [Ex ib IIIC T125 ... T65 °C Da/Db] Zone 21 Staub [Ex ib IIIC T125 ... T65 °C Db]	Brasilien
	<b>NEPSI (Option)</b> Explosionsgefährdete Bereiche - Ex i Zone 0 Gas [Ex ia IIC T3 ~ T6] Zone 1 Anbau an Zone 0 Gas [Ex ia/ib IIC T3 ~ T6] Zone 1 Gas [Ex ib IIC T3 ~ T6]	China
	<b>KCs - KOSHA (Option)</b> Explosionsgefährdete Bereiche - Ex i Zone 0 Gas [Ex ia IIC T4 ... T6] Zone 1 Gas [Ex ib IIC T4 ... T6]	Südkorea
-	<b>PESO (Option)</b> Explosionsgefährdete Bereiche - Ex i Zone 0 Gas [Ex ia IIC T1 ... T6 Ga] Zone 1 Anbau an Zone 0 Gas [Ex ib IIC T3 ... T6 Ga/Gb] Zone 1 Gas [Ex ib IIC T3 ... T6 Gb]	Indien
	<b>DNOP - MakNII (Option)</b> Explosionsgefährdete Bereiche - Ex i Zone 0 Gas [II 1G Ex ia IIC T3, T4, T5, T6 Ga] Zone 1 Gas [II 2G Ex ia IIC T3, T4, T5, T6 Gb] Zone 20 Staub [II 1D Ex ia IIIC T65, T95, T125 °C Da] Zone 21 Staub [II 2D Ex ib IIIC T125 ... T65 °C Db]	Ukraine
	<b>GOST (Option)</b> Metrologie, Messtechnik	Russland
	<b>KazInMetr (Option)</b> Metrologie, Messtechnik	Kasachstan
-	<b>MTSCHS (Option)</b> Genehmigung zur Inbetriebnahme	Kasachstan
	<b>BelGIM (Option)</b> Metrologie, Messtechnik	Weißrussland
	<b>UkrSEPRO (Option)</b> Metrologie, Messtechnik	Ukraine
	<b>Uzstandard (Option)</b> Metrologie, Messtechnik	Usbekistan

Mit „ia“ gekennzeichnete Geräte dürfen auch in Bereichen eingesetzt werden, welche nur „ib“ oder „ic“ gekennzeichnete Geräte erfordern. Wird ein Gerät mit Kennzeichnung „ia“ in einem Bereich mit Anforderungen nach „ib“ oder „ic“ eingesetzt, darf es anschließend nicht mehr in Bereichen mit Anforderungen nach „ia“ betrieben werden.

Zulassungen und Zertifikate siehe Internetseite

## Sensor

### Sensor-Schaltungsart

- 2-Leiter
- 3-Leiter
- 4-Leiter

### Grenzabweichung des Sensors nach IEC 60751

- Klasse B
- Klasse A
- Klasse AA

Die Kombinationen 2-Leiter-Schaltungsart und Klasse A bzw. Klasse AA sind nicht zulässig.

Detaillierte Angaben zu Pt100-Sensoren siehe Technische Information IN 00.17 unter [www.wika.de](http://www.wika.de).

## Metallischer Fühler

Material: CrNi-Stahl

Durchmesser: 3 oder 6 mm

Länge: auswählbar

Die Sensorspitze darf unabhängig vom Aufbau auf einer Länge von 60 mm nicht gebogen werden.

### Oberflächen-Widerstandsthermometer können auf zwei verschiedene Arten aufgebaut werden:

#### ■ Ausführung Rohraufbau

Der Rohraufbau zeichnet sich durch einen starren Aufbau der metallischen Sensorspitze aus, daher dürfen Rohraufbauten nicht gebogen werden.

Im Inneren ist der Messwiderstand direkt an eine isolierte Zuleitung kontaktiert, daher können TR50 Widerstandsthermometer im Rohraufbau nur bis zu Temperaturen eingesetzt werden, für welche die Zuleitung spezifiziert ist (siehe Einsatztemperaturen).

#### ■ Ausführung Mantelaufbau

Bei Mantel-Widerstandsthermometern ist der flexible Teil des Fühlers eine mineralisierte Leitung (Mantelleitung). Diese besteht aus einem CrNi-Stahl-Außenmantel, in dem die Innenleiter in eine hochverdichtete Keramikmasse isoliert eingebettet sind.

Der Messwiderstand wird direkt mit den Innenleitern der Mantelleitung verbunden und eignet sich daher auch für den Einsatz bei höheren Temperaturen.

Mantel-Widerstandsthermometer sind aufgrund ihrer Flexibilität und den möglichen kleinen Durchmessern auch an schwer zugänglichen Stellen einsetzbar, denn mit Ausnahme der Sensorspitze und der Übergangshülse zum Anschlusskabel darf der Mantel mit dem Radius 3-facher Durchmesser gebogen werden.

## Maximale Einsatztemperaturen

Die maximale Einsatztemperatur dieser Thermometer wird durch verschiedene Parameter begrenzt.

Ist die zu messende Temperatur innerhalb des Sensormessbereiches höher als die zulässige Temperatur an Anschlusskabel, Stecker oder Übergangsstelle, muss der metallische Teil des Sensors (mineralisierte Leitung) lang genug sein, um die kritischen Bauteile außerhalb der heißen Zone zu platzieren. Hier ist die niedrigste der maximalen Einsatztemperaturen von Anschlussleitung, Kabelübergang oder Stecker zu beachten.

### ■ Sensor

#### Messelement

Pt100 (Messstrom: 0,1 ... 1,0 mA) <sup>1)</sup>

Schaltungsart	
<b>Einfach-Elemente</b>	1 x 2-Leiter 1 x 3-Leiter 1 x 4-Leiter
<b>Doppel-Elemente</b>	2 x 2-Leiter 2 x 3-Leiter 2 x 4-Leiter <sup>2)</sup>

### Grenzabweichung des Messeinsatzes nach IEC 60751

Klasse	Sensorbauart	
	Drahtgewickelt	Dünnschicht
<b>Klasse B</b>	-196 ... +600 °C	-50 ... +500 °C
	-196 ... +450 °C	-50 ... +250 °C
<b>Klasse A</b> <sup>3)</sup>	-100 ... +450 °C	-30 ... +300 °C
<b>Klasse AA</b> <sup>3)</sup>	-50 ... +250 °C	0 ... 150 °C

1) Detaillierte Angaben zu Pt100-Sensoren siehe Technische Information IN 00.17 unter [www.wika.de](http://www.wika.de).

2) Nicht bei Durchmesser 3 mm

3) Nicht bei Schaltungsart 2-Leiter

#### ■ Anschlusskabel und Einzellitzen

An jeder Stelle des Anschlusskabels darf maximal nur die Temperatur herrschen, für die das Anschlusskabel spezifiziert ist. Der Sensor selbst (siehe Seite 4) kann möglicherweise höher belastet werden.

Für die üblichen Anschlussleitungen gelten folgende maximale Einsatztemperaturen:

PVC	-20 ... +100 °C
Silikon	-50 ... +200 °C
PTFE	-50 ... +250 °C
Glasseide	-50 ... +400 °C

Da bei der Ausführung Rohraufbau auch im Inneren des metallischen Fühlers eine isolierte Zuleitung verlegt ist, gelten die Einsatzgrenzen der Anschlussleitung.

### ■ Übergangsstelle vom metallischen Teil des Thermometers zum Anschlusskabel

Die Temperatur an der Übergangsstelle kann ferner durch die Verwendung einer dichtenden Vergussmasse eingeschränkt sein.

Temperaturbereich des Vergusses: -40 ... +150 °C

Option: 250 °C

(Andere Varianten auf Anfrage)

Temperaturbereich der speziellen Tieftemporausführung: -60 ... +120 °C<sup>4)</sup>

4) nur mit ausgewählten Zulassungen verfügbar

### ■ Stecker (Option)

Beim optional montierten Anschlussstecker beträgt der maximal zulässige Temperaturbereich:

Lemosa: -55 ... +250 °C

Binder, Amphenol: -40 ... +85 °C

## Übergangsstelle

Der Übergang zwischen metallischen Teil des Fühlers und Anschlussleitung oder -litze ist je nach Ausführung gerollt oder vergossen. Dieser Bereich sollte nicht in den Prozess eingetaucht werden und darf nicht geknickt werden. Auf dieser Übergangshülse sollte keine Klemmverschraubung befestigt werden. Ausführung und Dimension der Übergangshülse hängen stark von der Kombination zwischen Zuleitung und metallischen Sensor und den Anforderungen an die Dichtheit ab.

Das Maß T beschreibt die Länge der Übergangshülse.

Kriterium	Maß T <sup>1)</sup> in mm	Ø Übergangshülse in mm
<b>Fühler-Ø = Übergangshülse-Ø</b>	40	Identisch wie Fühler
Ø 2 ... 4,5 mm mit aufgerimppter Übergangshülse	45	6
Ø 6 mm mit aufgerimppter Übergangshülse	45	7
Ø 6 mm mit aufgerimppter Übergangshülse <sup>2)</sup>	45	8
Ø 8 mm mit aufgerimppter Übergangshülse	45	10

Für Einsatztemperaturen < -40 °C ist die Übergangshülse wie folgt ausgeführt:

Kriterium	Maß T in mm	Ø Übergangshülse in mm
<b>Fühler-Ø = Übergangshülse-Ø</b>	60	Identisch wie Fühler
Ø 2 ... 4,5 mm mit aufgerimppter Übergangshülse	60	8
Ø 6 mm mit aufgerimppter Übergangshülse	60	8
Ø 8 mm mit aufgerimppter Übergangshülse	60	10

1) Bei Sensor-Schaltungsart 2 x 4-Leiter ist die Übergangshülse generell 60 mm lang.

2) Bei großer Anzahl von Leitern (z. B. 2 x 3-Leiter und Abschirmung)

### Anschlussleitung

Zur Anpassung an die jeweils herrschenden Umgebungsbedingungen stehen verschiedene Isolationsmaterialien zur Verfügung.

Das Kabelende kann anschlussfertig konfektioniert werden, optional mit montiertem Stecker, auch mit angeschlossenem Feldgehäuse.

### Anschlusskabel (Standard)

- Adermaterial: Kupfer (Litze)
- Aderquerschnitt: ca. 0,22 mm<sup>2</sup> (Standardausführung)
- Aderanzahl: entsprechend der Schaltungsart
- Isolationsmaterial: PVC, Silikon, PTFE oder Glasseide
- Abschirmung (Option)

## IP-Schutzart

Oberflächen-Widerstandsthermometer können (abhängig von Kabel-Mantelwerkstoff und Aderanzahl) bis IP65 geliefert werden.

In Sonderbauweise ist auch IP67 auf Anfrage möglich.

Bei Anschlussleitungen mit Glasseidemantel ist die Kombination mit einem explosionsgeschützten Aufbau ausgeschlossen.

## Prozessanschluss

### Metall-Kontaktblock

Ausführung: Kontaktblock zum Anschrauben oder Anschweißen an plane Oberflächen

Werkstoff: CrNi-Stahl

Maße: siehe Zeichnung

### Unterlegscheibe

Ausführung: Zentrisch gebohrte Unterlegscheibe

Werkstoff: CrNi-Stahl

Maße: siehe Zeichnung

### Spannband

Ausführung: Spannband

Werkstoff: CrNi-Stahl

Maße: siehe Zeichnung

### Anschweißblech

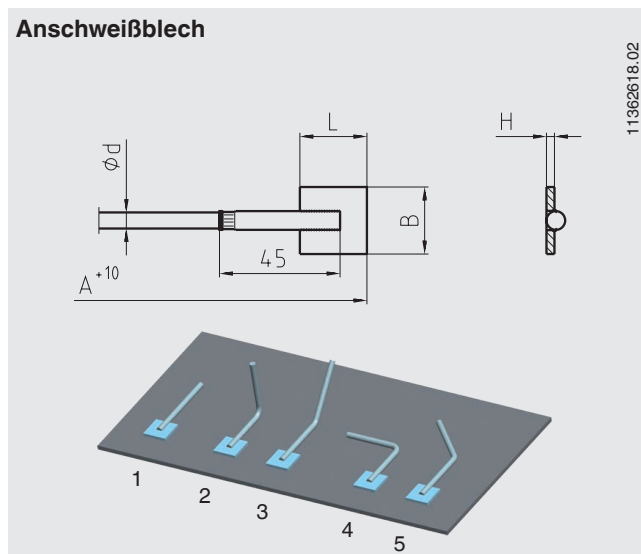
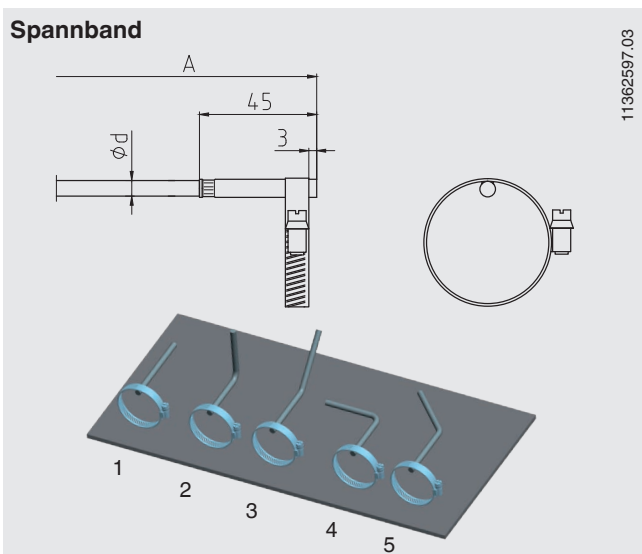
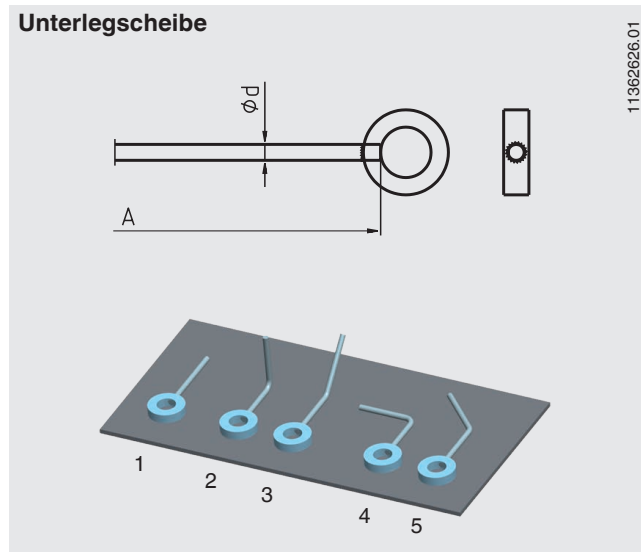
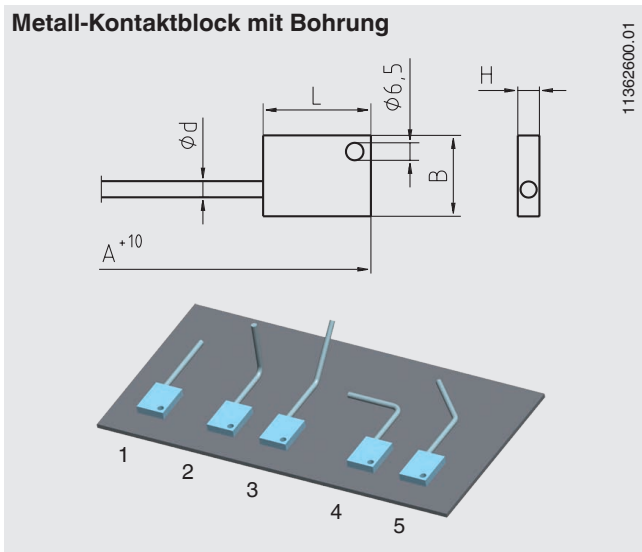
Ausführung: Anschweißblech

Werkstoff: CrNi-Stahl

Maße: siehe Zeichnung

andere Ausführungen auf Anfrage

# Abmessungen in mm



**Biegerichtung (MI-Leitung)**

- 1 Standardausführung gerade
- 2 Standardausführung 90° gebogen
- 3 Standardausführung 45° gebogen
- 4 Option (Lieferzeit erfragen)
- 5 Option (Lieferzeit erfragen)

**Bitte beachten:**

Die komplette A-Länge ist immer in Verbindung mit den auf den Seiten 8 und 9 dargestellten Abbildungen zu verstehen.

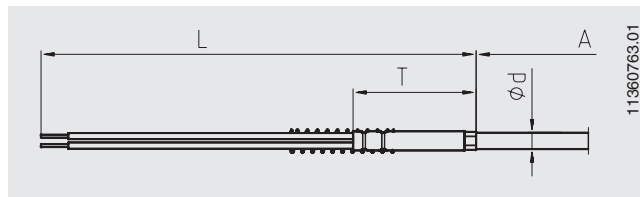
Prozessanschluss	Abmessungen in mm	
	Breite x Länge x Höhe	Außendurchmesser x Innendurchmesser x Dicke
	(B x L x H)	(AD x ID x d)
<b>Metall-Kontaktblock mit Bohrung d = 6,5 mm</b>	30 x 40 x 8	-
<b>Unterlegscheibe</b>	-	38,1 x 19,1 x 9,5
<b>Anschweißblech</b>	25 x 25 x 3,0	-
<b>Spannband</b>	-	11 ... 15
	-	13 ... 25
	-	23 ... 62
	-	60 ... 93
	-	91 ... 125
-	123 ... 158	

## Ausführungen Kabelende

Das Maß A beschreibt die Fühlerlänge. Das Maß W beschreibt die Länge der Anschlussleitung. L steht für die Länge der freien Einzellitzen. Das Maß T beschreibt die Übergangshülse (soweit vorhanden). T ist immer Bestandteil der Länge W bzw. L (siehe Tabelle Seite 4).

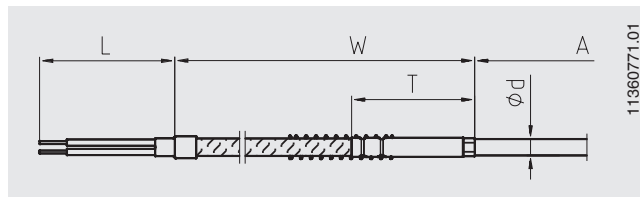
### Anschluss mit Einzellitzen

Leitungslänge 150 mm, andere Längen auf Anfrage  
Cu-Litze 0,22 mm<sup>2</sup>, PTFE oder Glasseide isoliert, Anzahl der Leitungsenden entsprechend der Sensoranzahl und der Sensor-Schaltungsart, Aderenden blank, andere Ausführungen auf Anfrage



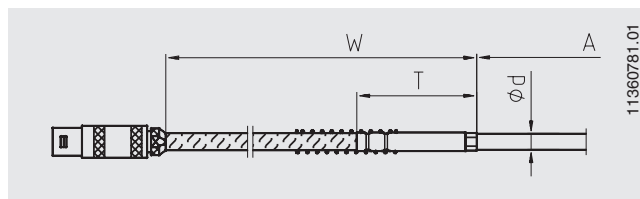
### Mit Anschlusskabel

Kabel und Fühler sind fest miteinander verbunden.  
Kabellänge und Isolationsmaterialien nach Kundenspezifikation.  
Cu-Litze 0,22 mm<sup>2</sup>, Aderanzahl entsprechend der Sensoranzahl und der Sensor-Schaltungsart, Aderenden blank



### Mit Stecker montiert am Anschlusskabel

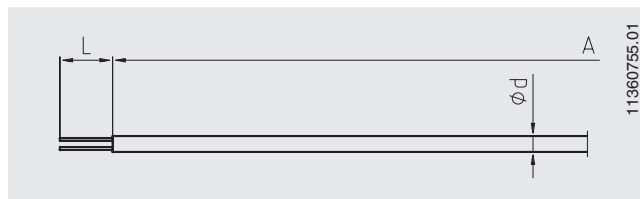
Der optionale Anschlussstecker wird am flexiblen Anschlusskabel montiert.



### Ausführungen mit blanken Anschlussdrähten

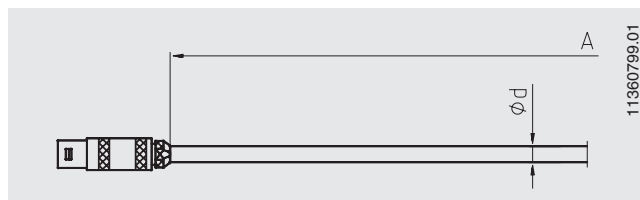
Die Innenleiter der mineralisolierten Leitung werden herausgeführt. L = 20 mm (Standard)

Die Länge der freien Anschlussdrähte kann auf Kundenwunsch angepasst werden. Diese blanken Innenleiter bestehen aus Vollmaterial-Draht und eignen sich somit nicht für die Verlegung über weite Strecken.



### Ausführung mit Stecker direkt montiert am Fühler

Diese Ausführungen basiert auf der Ausführung mit blanken Anschlussdrähten. Der Stecker wird direkt am metallischen Fühler montiert.



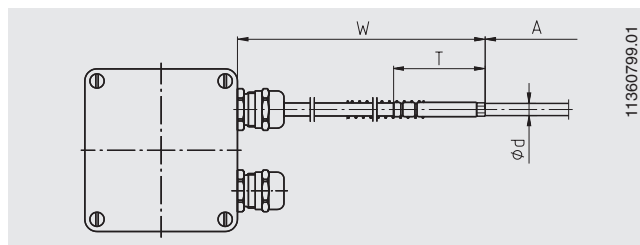
### Ausführung mit angeschlossenem Feldgehäuse

Das Anschlusskabel ist mit dem Feldgehäuse (Kunststoff, ABS) über eine Kabelverschraubung verbunden. Eine zweite Kabelverschraubung ist für den Kabelausgang montiert. Optional ist ein Aluminiumgehäuse erhältlich.

Umgebungstemperatur am Gehäuse:  
-40 ... +80 °C

Werkstoff Kabelverschraubung:

- Kunststoff (Standard)
- Metall (Option)



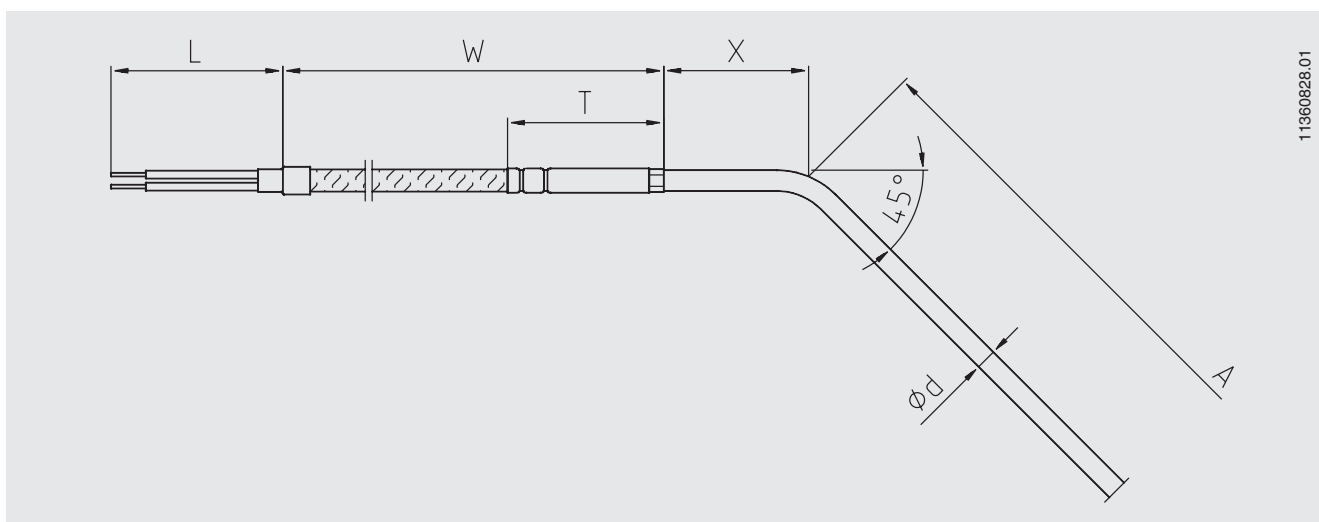
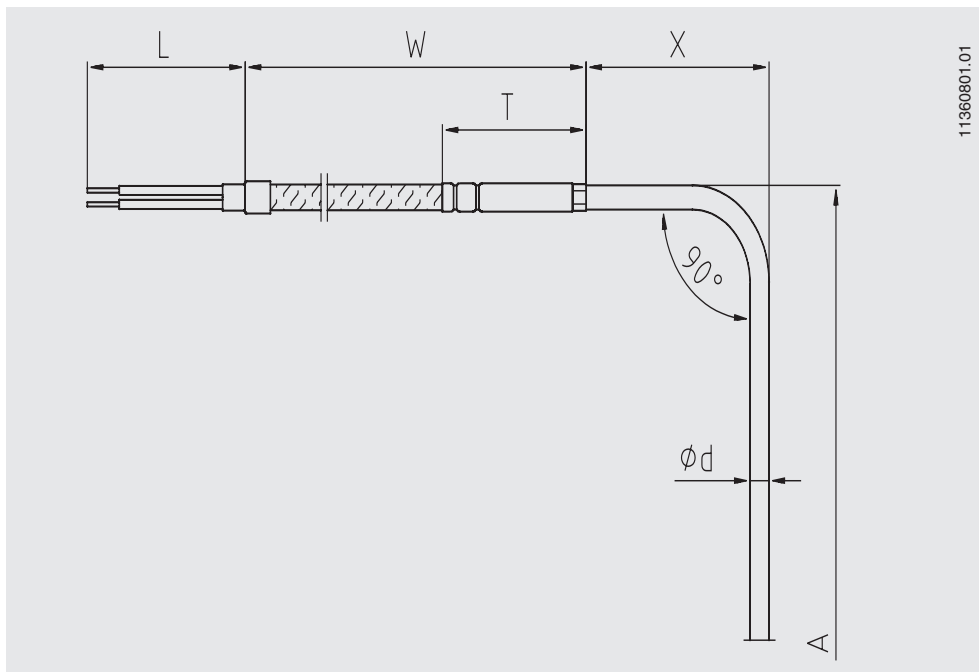
## Gebogene Fühler

Oberflächen-Widerstandsthermometer, die aus Mantelleitung aufgebaut sind, können auch in bereits gebogener Ausführung geliefert werden. Die Position der Biegung wird in diesem Fall durch ein weiteres Maß angegeben.

Das Maß X beschreibt den Abstand der Biegung von der Unterkante der Übergangshülse.

Andere Biegewinkel auf Anfrage.

Ausgleichsschleifen sind ebenfalls auf Anfrage möglich.

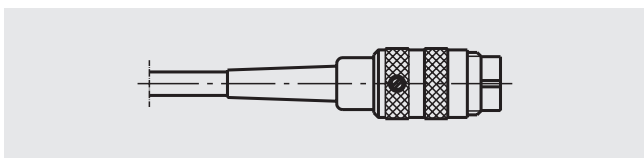




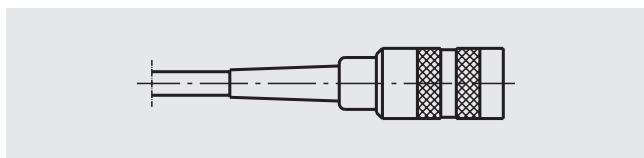
## Stecker (Option)

Oberflächen-Widerstandsthermometer können direkt mit Stecker geliefert werden.  
Folgende Optionen stehen zur Auswahl:

### ■ Schraub-Steck-Verbinder, Binder (male)

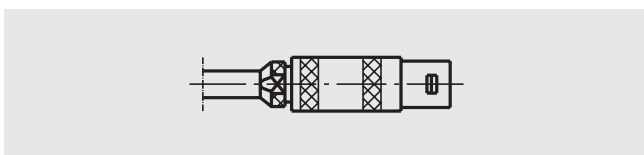


### ■ Schraub-Steck-Verbinder, Binder (female)



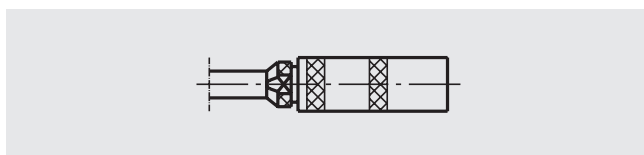
### ■ Lemosa-Stecker Größe 1 S (male)

### ■ Lemosa-Stecker Größe 2 S (male)



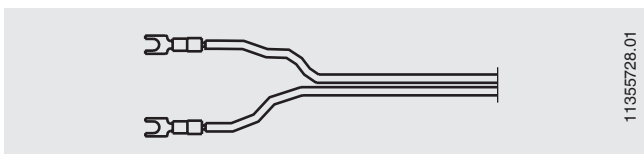
### ■ Lemosa-Kupplung Größe 1 S (female)

### ■ Lemosa-Kupplung Größe 2 S (female)



### ■ Kabelschuhe

(nicht geeignet für die Ausführung mit blanken Anschlussdrähten)



Andere Steckerausführungen (-größen) auf Anfrage.

## Weitere Optionen

### Knickschutz

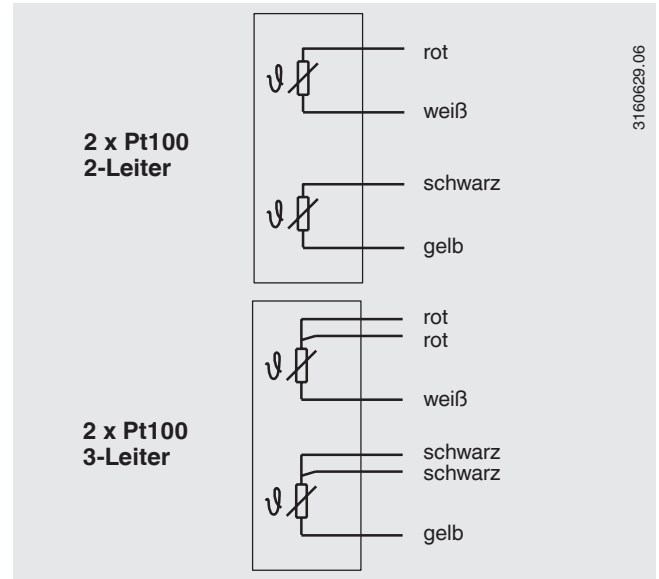
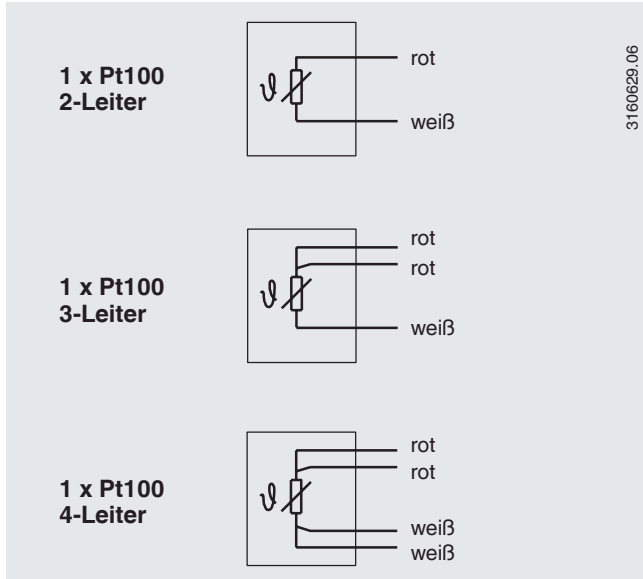
Ein Knickschutz (Feder oder Schrumpfschlauch) dient zur Sicherung der Übergangsstelle vom starren Fühler auf die flexible Anschlussleitung. Diese sollte immer dann verwendet werden, wenn von einer Bewegung der Anschlussleitung relativ zum Einbauort des Thermometers auszugehen ist.

Bei Aufbau gemäß Ex n ist die Verwendung eines Knickschutzes obligatorisch.

Die Standardlänge der Knickschutzfeder beträgt 60 mm.

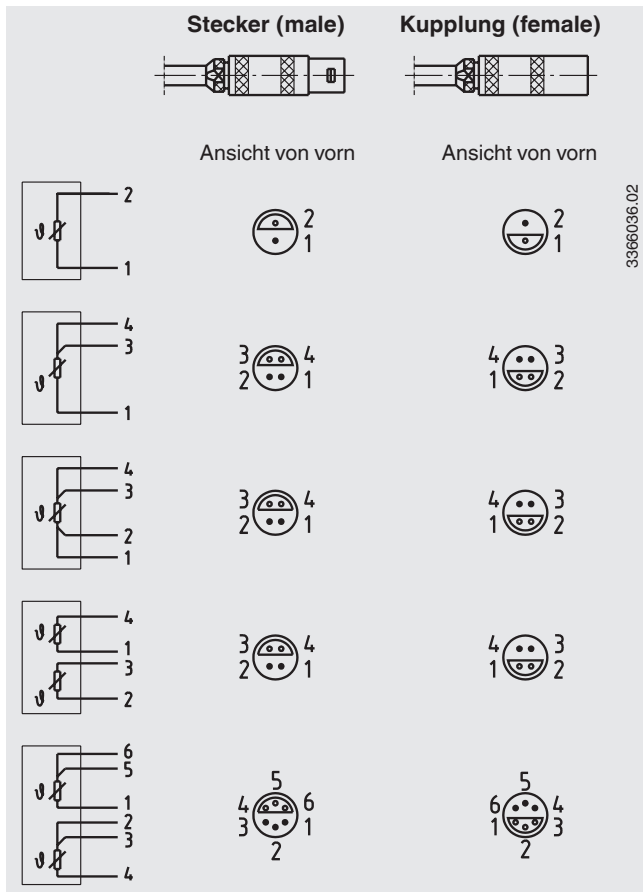
# Elektrischer Anschluss

## Ohne Steckverbinder



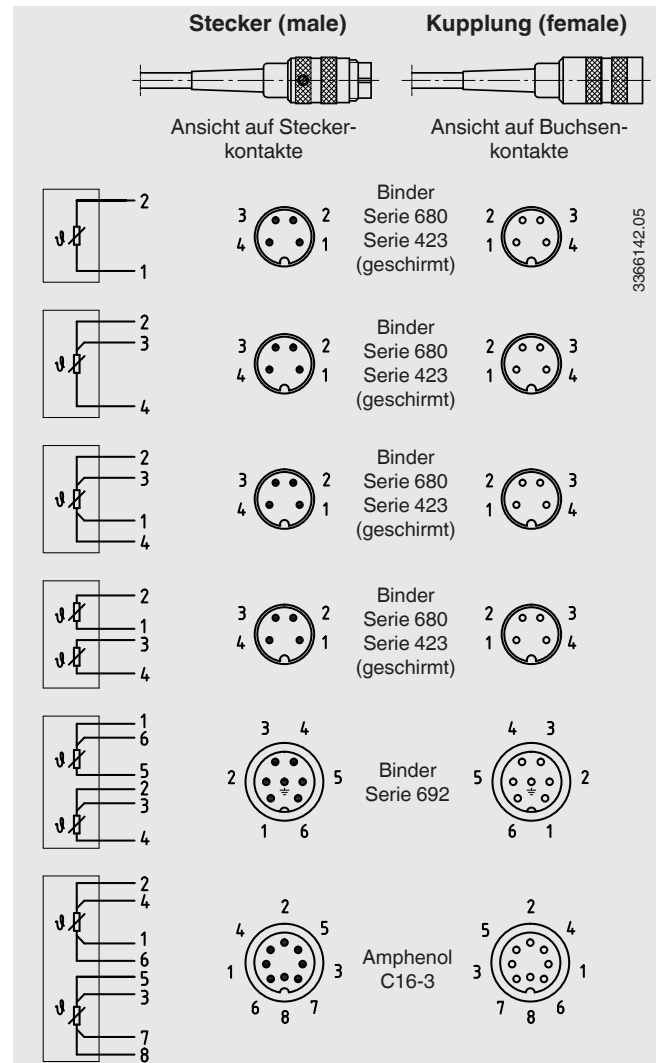
## Lemosa-Stecker

max. zulässiger Temperaturbereich: -55 ... +250 °C



## Schraub-Steck-Verbinder (Amphenol, Binder)

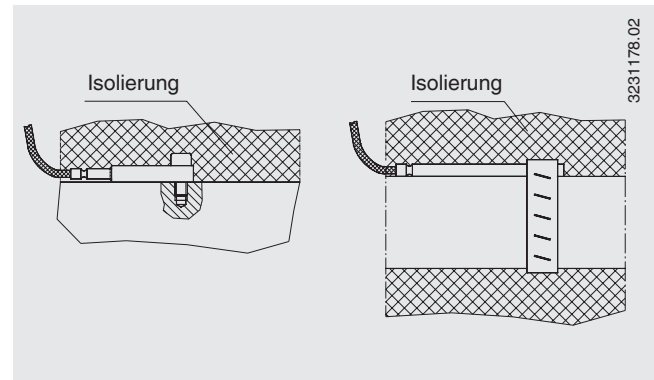
max. zulässiger Temperaturbereich: -40 ... +85 °C



## Montagehinweis

Voraussetzung für ein einwandfreies Messergebnis ist eine gute thermische Ankopplung des Fühlers zur Behälteraußenwand bzw. Rohraußenwand sowie eine möglichst geringe Wärmeableitung der Messstelle und des Fühlers an die Umgebung.

Der Fühler sollte direkten metallischen Kontakt zur Messstelle aufweisen und fest auf der Oberfläche der Messstelle aufliegen. Eine Isolierung muss an der Montagestelle angebracht werden, um Wärmeableitfehler zu vermeiden. Diese Isolierung muss ausreichend temperaturbeständig sein und gehört nicht zum Lieferumfang.



## Zertifikate/Zeugnisse (Option)

Zeugnisart	Messgenauigkeit	Materialzertifikat
2.2-Werkszeugnis	x	x

Weitere Zeugnisse auf Anfrage.

## Bestellangaben

Typ / Prozessanschluss / Fühlerausführung / Explosionsschutz / Material der Prozessbefestigung / Fühlerdurchmesser / Anschlusskabel, Ummantelung / Ausführung Kabelende / Kabelanschlusszubehör / Messelement / Schaltungsart / Temperaturbereich / Zeugnisse / Optionen

© 10/2002 WIKA Alexander Wiegand SE & Co. KG, alle Rechte vorbehalten.  
Die in diesem Dokument beschriebenen Geräte entsprechen in ihren technischen Daten dem derzeitigen Stand der Technik.  
Änderungen und den Austausch von Werkstoffen behalten wir uns vor.