

# Thermoelement Ohne Schutzrohr Typ TC10-H

WIKA Datenblatt TE 65.08



weitere Zulassungen  
siehe Seite 2

## Anwendungen

- Zum direkten Einbau in den Prozess
- Maschinenbau
- Motoren
- Lager
- Rohrleitungen und Behälter

## Leistungsmerkmale

- Sensorbereiche von  $-40 \dots +1.200 \text{ }^{\circ}\text{C}$  [ $-40 \dots +2.192 \text{ }^{\circ}\text{F}$ ]
- Zum Einstecken, zum Einschrauben mit optionalem Prozessanschluss
- Anschlusskopf Form B oder JS
- Explosionsgeschützte Ausführungen sind für viele Zulassungsarten verfügbar (siehe Seite 2)



Abb. links: Typ TC10-H mit Anschlusskopf BSZ  
Abb. rechts: Typ TC10-H mit Anschlusskopf JS

## Beschreibung

Thermoelemente ohne Schutzrohr eignen sich besonders für Applikationen, bei denen die metallische Sensorspitze direkt in Bohrungen, z. B. von Maschinenteilen oder in den Prozess eingebaut wird, also für alle Anwendungen ohne chemisch-aggressive Medien und ohne Abrasion.

Beim Einbau in ein Schutzrohr ist die gefederte Klemmverschraubung vorzusehen, da nur diese die Messspitze an den Schutzrohrboden andrücken kann, ohne dass eine - möglicherweise kritische - Krafteinwirkung auf die Messspitze ausgeübt wird. Der Einbau erfolgt in der Regel direkt in den Prozess. Befestigungselemente wie Gewindestücke, Überwurfmuttern etc. sind optional möglich.

Der flexible Teil des Fühlers ist eine mineralisolierte Leitung (Mantelleitung). Diese besteht aus einem CrNi-Stahl-Außenmantel, in dem die Innenleiter in eine hochverdichtete Keramikmasse isoliert eingebettet sind und eignet sich auch für den Einsatz bei höheren Temperaturen.







Optional montieren wir analoge oder digitale Transmitter aus in den WIKA-Programm in den Anschlusskopf des TC10-H.








## Explosionsschutz (Option)

Die zulässige Leistung  $P_{max}$  sowie die zulässige Umgebungstemperatur für die jeweilige Kategorie dem Ex-Zertifikat oder der Betriebsanleitung entnehmen.

Transmitter haben eigene Ex-Zertifikate. Die zulässigen Umgebungstemperaturbereiche der eingebauten Transmitter den entsprechenden Transmitterbetriebsanleitungen bzw. -zulassungen entnehmen.

## Zulassungen (Explosionsschutz, weitere Zulassungen)

Logo	Beschreibung	Land
  	<b>EU-Konformitätserklärung</b> <ul style="list-style-type: none"> <li>■ EMV-Richtlinie <sup>1)</sup> EN 61326 Emission (Gruppe 1, Klasse B) und Störfestigkeit (industrieller Bereich)</li> <li>■ RoHS-Richtlinie</li> <li>■ ATEX-Richtlinie (Option) Explosionsgefährdete Bereiche</li> </ul> <ul style="list-style-type: none"> <li>- Ex i Zone 0 Gas II 1G Ex ia IIC T1 ... T6 Ga</li> <li style="padding-left: 20px;">Zone 1 Gas II 2G Ex ia IIC T1 ... T6 Gb</li> <li style="padding-left: 20px;">Zone 20 Staub II 1D Ex ia IIIC T125 ... T65 °C Da</li> <li style="padding-left: 20px;">Zone 21 Staub II 2D Ex ia IIIC T125 ... T65 °C Db</li> <li>- Ex e <sup>2)</sup> Zone 1 Gas II 2G Ex eb IIC T1...T6 Gb <sup>3)4)</sup></li> <li style="padding-left: 20px;">Zone 2 Gas II 3G Ex ec IIC T1...T6 Gc</li> <li style="padding-left: 20px;">Zone 21 Staub II 2D Ex tb IIIC TX °C Db <sup>3)4)</sup></li> <li style="padding-left: 20px;">Zone 22 Staub II 3D Ex tc IIIC TX °C Dc</li> <li>- Ex n <sup>2)</sup> Zone 2 Gas II 3G Ex nA IIC T1 ... T6 Gc X</li> <li style="padding-left: 20px;">Zone 22 Staub II 3D Ex tc IIIC T440 ... T80 °C Dc X</li> </ul>	Europäische Union
	<b>IECEx (Option) - in Verbindung mit ATEX</b> Explosionsgefährdete Bereiche <ul style="list-style-type: none"> <li>- Ex i Zone 0 Gas Ex ia IIC T1 ... T6 Ga</li> <li style="padding-left: 20px;">Zone 1 Gas Ex ia IIC T1 ... T6 Gb</li> <li style="padding-left: 20px;">Zone 20 Staub Ex ia IIIC T125 ... T65 °C Da</li> <li style="padding-left: 20px;">Zone 21 Staub Ex ia IIIC T125 ... T65 °C Db</li> </ul>	International
	<b>EAC (Option)</b> Explosionsgefährdete Bereiche <ul style="list-style-type: none"> <li>- Ex i Zone 0 Gas 0Ex ia IIC T3/T4/T5/T6</li> <li style="padding-left: 20px;">Zone 1 Gas 1Ex ib IIC T3/T4/T5/T6</li> <li style="padding-left: 20px;">Zone 20 Staub DIP A20 Ta 65 °C/Ta 95 °C/Ta 125 °C</li> <li style="padding-left: 20px;">Zone 21 Staub DIP A21 Ta 65 °C/Ta 95 °C/Ta 125 °C</li> <li>- Ex n <sup>2)</sup> Zone 2 Gas 2Ex nA IIC T6 ... T1 Gc X</li> </ul>	Eurasische Wirtschaftsgemeinschaft
	<b>Ex Ukraine (Option)</b> Explosionsgefährdete Bereiche <ul style="list-style-type: none"> <li>- Ex i Zone 0 Gas II 1G Ex ia IIC T1...T6 Ga</li> <li style="padding-left: 20px;">Zone 1 Gas II 2G Ex ia IIC T1...T6 Gb</li> <li style="padding-left: 20px;">Zone 20 Staub II 1D Ex ia IIIC T65°C Da</li> <li style="padding-left: 20px;">Zone 21 Staub II 2D Ex ia IIIC T65°C Db</li> </ul>	Ukraine
	<b>INMETRO (Option)</b> Explosionsgefährdete Bereiche <ul style="list-style-type: none"> <li>- Ex i Zone 0 Gas Ex ia IIC T3 ... T6 Ga</li> <li style="padding-left: 20px;">Zone 20 Staub Ex ia IIIC T125 ... T65 °C Da</li> </ul>	Brasilien

Logo	Beschreibung	Land
	<b>CCC (Option) <sup>4)</sup></b> Explosionsgefährdete Bereiche - Ex i Zone 0 Gas Ex ia IIC T1 ~ T6 Ga Zone 1 Gas Ex ia IIC T1 ~ T6 Gb Zone 2 Gas Ex ic IIC T1 ~ T6 Gc Zone 20 Staub Ex iaD 20 T65/T95/T125°C Zone 21 Staub Ex iaD 21 T65/T95/T125°C - Ex e <sup>2)</sup> Zone 1 Gas Ex eb IIC T1 ~ T6 Gb <sup>3) 4)</sup> Zone 2 Gas Ex ec IIC T1 ~ T6 Gc - Ex n <sup>2)</sup> Zone 2 Gas Ex nA IIC T1 ~ T6 Gc	China
	<b>KCs - KOSHA (Option)</b> Explosionsgefährdete Bereiche - Ex i Zone 0 Gas Ex ia IIC T4 ... T6 Zone 1 Gas Ex ib IIC T4 ... T6	Südkorea
-	<b>PESO (Option)</b> Explosionsgefährdete Bereiche - Ex i Zone 0 Gas Ex ia IIC T1 ... T6 Ga Zone 1 Gas Ex ia IIC T1 ... T6 Gb	Indien
	<b>GOST (Option)</b> Metrologie, Messtechnik	Russland
	<b>KazInMetr (Option)</b> Metrologie, Messtechnik	Kasachstan
-	<b>MTSCHS (Option)</b> Genehmigung zur Inbetriebnahme	Kasachstan
	<b>BelGIM (Option)</b> Metrologie, Messtechnik	Belarus
	<b>UkrSEPRO (Option)</b> Metrologie, Messtechnik	Ukraine
	<b>Uzstandard (Option)</b> Metrologie, Messtechnik	Usbekistan

1) Nur bei eingebautem Transmitter

2) Nicht bei Anschlusskopf Typ JS (siehe „Anschlussköpfe“)

3) Nur bei isolierten Thermoelementen

4) Ohne Transmitter

Mit „ia“ gekennzeichnete Geräte dürfen auch in Bereichen eingesetzt werden, welche nur „ib“ oder „ic“ gekennzeichnete Geräte erfordern. Wird ein Gerät mit Kennzeichnung „ia“ in einem Bereich mit Anforderungen nach „ib“ oder „ic“ eingesetzt, darf es anschließend nicht mehr in Bereichen mit Anforderungen nach „ia“ betrieben werden.

Zulassungen und Zertifikate siehe Internetseite

# Sensor

## Thermoelement nach IEC 60584-1 bzw. ASTM E230

Typen K, J, E, N, T (Einfach- oder Doppel-Thermoelement)

### Sensortypen

Typ	Gültigkeitsgrenzen der Klassengenauigkeit			
	IEC 60584-1		ASTM E230	
	Klasse 2	Klasse 1	Standard	Spezial
K	-40 ... +1.200 °C	-40 ... +1.000 °C	0 ... 1.260 °C	
J	-40 ... +750 °C	-40 ... +750 °C	0 ... 760 °C	
E	-40 ... +900 °C	-40 ... +800 °C	0 ... 870 °C	
N	-40 ... +1.200 °C	-40 ... +1.000 °C	0 ... 1.260 °C	
T	-40 ... +350 °C		0 ... 370 °C	

Die Tabelle zeigt die in den jeweiligen Normen aufgeführten Temperaturbereiche, in denen die Grenzabweichungen (Klassengenauigkeiten) gültig sind.

Die tatsächliche Gebrauchstemperatur des Thermometers wird begrenzt sowohl durch die maximal zulässige Einsatztemperatur und den Durchmesser des Thermoelementes und der Mantelleitung, als auch durch die maximal zulässige Einsatztemperatur des Schutzrohrwerkstoffes.

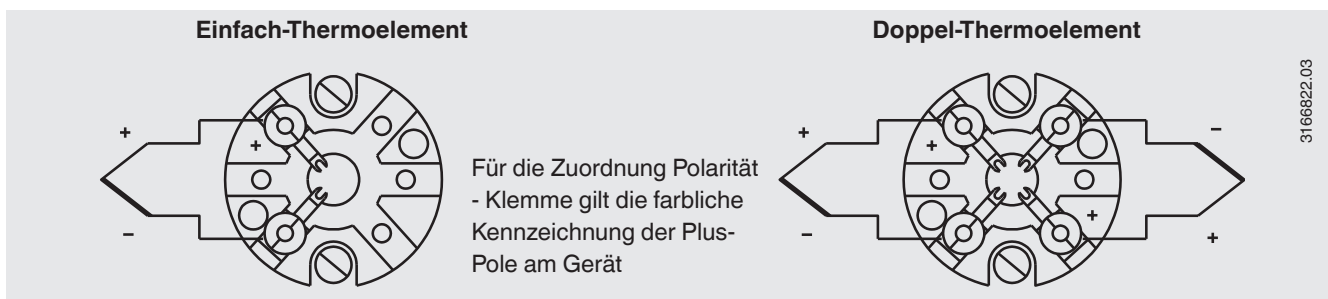
Gelistete Typen sind als Einfach-Thermoelement oder als Doppel-Thermoelement lieferbar. Das Thermoelement wird mit isolierter Messstelle geliefert, wenn nicht ausdrücklich anders spezifiziert wurde.

Detaillierte Angaben zu Thermoelementen siehe IEC 60584-1 bzw. ASTM E230 und Technische Information IN 00.23 unter [www.wika.de](http://www.wika.de).

### Grenzabweichung

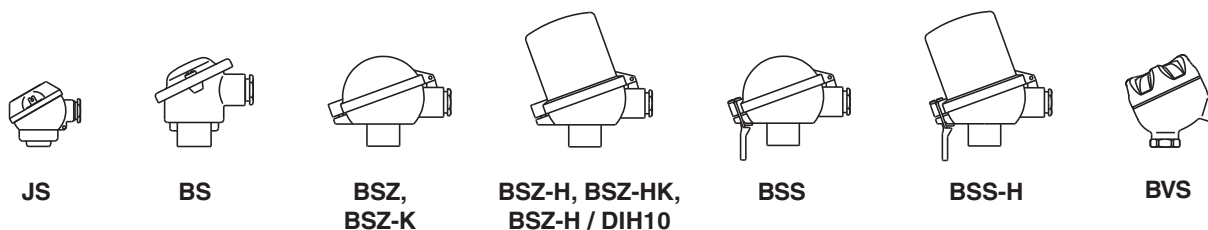
Bei der Grenzabweichung von Thermoelementen ist eine Vergleichsstellentemperatur von 0 °C zugrunde gelegt.

### Elektrischer Anschluss



Die elektrischen Anschlüsse eingebauter Temperaturtransmitter den entsprechenden Datenblättern bzw. Betriebsanleitungen entnehmen.

## Anschlusskopf



Typ	Werkstoff	Gewindegröße Kabeleingang	Schutzart (max.) <sup>1)</sup> IEC/EN 60529	Deckelverschluss	Oberfläche	Anschluss zum Halsrohr
JS	Aluminium	M16 x 1,5 <sup>3)</sup>	IP65	Deckel mit 2 Schrauben	Blau, lackiert <sup>5)</sup>	M24 x 1,5, ½ NPT
BS	Aluminium	M20 x 1,5 oder ½ NPT <sup>3)</sup>	IP65 <sup>4)</sup>	Flacher Deckel mit 2 Schrauben	Blau, lackiert <sup>5)</sup>	M24 x 1,5, ½ NPT
BSZ	Aluminium	M20 x 1,5 oder ½ NPT <sup>3)</sup>	IP65 <sup>4)</sup>	Kugel-Klappdeckel mit Zylinderschraube	Blau, lackiert <sup>5)</sup>	M24 x 1,5, ½ NPT
BSZ-H	Aluminium	M20 x 1,5 oder ½ NPT <sup>3)</sup>	IP65 <sup>4)</sup>	Hoher Klappdeckel mit Zylinderschraube	Blau, lackiert <sup>5)</sup>	M24 x 1,5, ½ NPT
BSZ-H (2x Kabelabgang)	Aluminium	2 x M20 x 1,5 oder 2 x ½ NPT <sup>3)</sup>	IP65 <sup>4)</sup>	Hoher Klappdeckel mit Zylinderschraube	Blau, lackiert <sup>5)</sup>	M24 x 1,5
BSZ-H / DIH10 <sup>2)</sup>	Aluminium	M20 x 1,5 oder ½ NPT <sup>3)</sup>	IP65	Hoher Klappdeckel mit Zylinderschraube	Blau, lackiert <sup>5)</sup>	M24 x 1,5, ½ NPT
BSS	Aluminium	M20 x 1,5 oder ½ NPT <sup>3)</sup>	IP65	Kugel-Klappdeckel mit Spannhebel	Blau, lackiert <sup>5)</sup>	M24 x 1,5, ½ NPT
BSS-H	Aluminium	M20 x 1,5 oder ½ NPT <sup>3)</sup>	IP65	Hoher Klappdeckel mit Spannhebel	Blau, lackiert <sup>5)</sup>	M24 x 1,5, ½ NPT
BVS	CrNi-Stahl	M20 x 1,5 <sup>3)</sup>	IP65	Schraubdeckel Feinguss	Blank, elektrolytisch	M24 x 1,5
BSZ-K	Kunststoff	M20 x 1,5 oder ½ NPT <sup>3)</sup>	IP65	Kugel-Klappdeckel mit Zylinderschraube	Schwarz	M24 x 1,5
BSZ-HK	Kunststoff	M20 x 1,5 oder ½ NPT <sup>3)</sup>	IP65	Hoher Klappdeckel mit Zylinderschraube	Schwarz	M24 x 1,5

Typ	Explosionsschutz					
	Ohne	Ex i (Gas) Zone 0, 1, 2	Ex i (Staub) Zone 20, 21, 22	Ex e (Gas) Zone 1, 2	Ex t (Staub) Zone 21, 22	Ex nA (Gas) Zone 2
JS	x	x	x	-	-	-
BS	x	x	x	-	-	-
BSZ	x	x	x	x <sup>6)</sup>	x <sup>6)</sup>	x <sup>7)</sup>
BSZ-H	x	x	x	x <sup>6)</sup>	x <sup>6)</sup>	x <sup>7)</sup>
BSZ-H (2x Kabelabgang)	x	x	x	x <sup>6)</sup>	x <sup>6)</sup>	x <sup>7)</sup>
BSZ-H / DIH10 <sup>2)</sup>	x	x	-	-	-	-
BSS	x	x	-	-	-	-
BSS-H	x	x	-	-	-	-
BVS	x	x	-	-	-	-
BSZ-K	x	x	-	-	-	-
BSZ-HK	x	x	-	-	-	-

1) IP-Schutzart des Anschlusskopfes. Die IP-Schutzart des Kompletterätes TC10-H muss nicht zwangsläufig dem Anschlusskopf entsprechen.

2) LED-Anzeige DIH10

3) Standard (andere auf Anfrage)

4) Schutzarten, die zeitweiliges oder dauerndes Untertauchen beschreiben, auf Anfrage

5) RAL 5022

6) Nur ATEX

7) Nur ATEX und EAC

## Anschlusskopf mit Digitalanzeige (Option)



### Anschlusskopf BSZ-H mit LED-Anzeige Typ DIH10

siehe Datenblatt AC 80.11

Zum Betrieb der Digitalanzeigen ist immer ein Transmitter mit Ausgang 4 ... 20 mA notwendig.

## Kabeleingang



Standard



Kunststoff



Messing,  
vernickelt

Abbildungen stellen Anschlusskopf-Beispiele dar.

Kabeleingang	Gewindegröße Kabeleingang	Min./Max. Umgebungstemperatur
Standard-Kabeleingang <sup>1)</sup>	M20 x 1,5 oder ½ NPT	-40 ... +80 °C
Kabelverschraubung Kunststoff (Kabel-Ø 6 ... 10 mm) <sup>1)</sup>	M20 x 1,5 oder ½ NPT	-40 ... +80 °C
Kabelverschraubung Kunststoff (Kabel-Ø 6 ... 10 mm), Ex e <sup>1)</sup>	M20 x 1,5 oder ½ NPT	-20 ... +80 °C (Standard) -40 ... +70 °C (Option)
Kabelverschraubung Messing, vernickelt (Kabel-Ø 6 ... 12 mm)	M20 x 1,5 oder ½ NPT	-60 <sup>2)</sup> / -40 ... +80 °C

Kabeleingang	Farbe	Schutzart (max.) <sup>3)</sup> IEC/EN 60529	Explosionsschutz					
			ohne	Ex i (Gas) Zone 0, 1, 2	Ex i (Staub) Zone 20, 21, 22	Ex e (Gas) Zone 1, 2	Ex t (Staub) Zone 21, 22	Ex nA (Gas) Zone 2
Standard-Kabeleingang <sup>1)</sup>	Blank	IP65	x	x	-	-	-	-
Kabelverschraubung Kunststoff <sup>1)</sup>	Schwarz oder grau	IP66 <sup>4)</sup>	x	x	-	-	-	-
Kabelverschraubung Kunststoff, Ex e <sup>1)</sup>	Hellblau	IP66 <sup>4)</sup>	x	x	x	-	-	-
Kabelverschraubung Kunststoff, Ex e <sup>1)</sup>	Schwarz	IP66 <sup>4)</sup>	x	x	x	x	x	x
Kabelverschraubung Messing, vernickelt	Blank	IP66 <sup>4)</sup>	x	x	x	-	-	-
Kabelverschraubung Messing, vernickelt, Ex e	Blank	IP66 <sup>4)</sup>	x	x	x	x	x	x

1) Nicht verfügbar für Anschlusskopf BVS

2) Sonderausführung auf Anfrage (nur mit ausgewählten Zulassungen verfügbar), andere Temperaturen auf Anfrage

3) IP-Schutzart der Kabelverschraubung. Die IP-Schutzart der Kabelverschraubung muss nicht zwangsläufig der IP-Schutzart des Komplettergates TC10-H entsprechen.

4) Schutzarten, die zeitweiliges oder dauerndes Untertauchen beschreiben, auf Anfrage

## Schutzart nach IEC/EN 60529

### Schutzgrade gegen feste Fremdkörper (bezeichnet durch die 1. Kennziffer)

Erste Kennziffer	Schutzgrad / Kurzbeschreibung	Prüfparameter
5	Staubgeschützt	nach IEC/EN 60529
6	Staubdicht	nach IEC/EN 60529

### Schutzgrade gegen Wasser (bezeichnet durch die 2. Kennziffer)

Zweite Kennziffer	Schutzgrad / Kurzbeschreibung	Prüfparameter
4	Geschützt gegen Spritzwasser	nach IEC/EN 60529
5	Geschützt gegen Strahlwasser	nach IEC/EN 60529
6	Geschützt gegen starkes Strahlwasser	nach IEC/EN 60529
7 <sup>1)</sup>	Geschützt gegen die Wirkungen beim zeitweiligen Untertauchen in Wasser	nach IEC/EN 60529
8 <sup>1)</sup>	Geschützt gegen die Wirkungen beim dauernden Untertauchen in Wasser	nach Vereinbarung

1) Schutzarten, die zeitweiliges oder dauerndes Untertauchen beschreiben, auf Anfrage

Standard-Schutzart des Typ TC10-H ist IP65.

Die angegebenen Schutzgrade gelten unter folgenden Voraussetzungen:

- Verwendung einer geeigneten Kabelverschraubung
- Zur Verschraubung passende Kabelquerschnitte verwenden bzw. zum vorhandenen Kabel die geeignete Kabelverschraubung auswählen
- Anzugsmomente für alle Verschraubungen beachten

## Transmitter

### Montage auf der Sockelplatte

Bei der Montage auf der Sockelplatte ersetzt der Transmitter den Anschlusssockel.

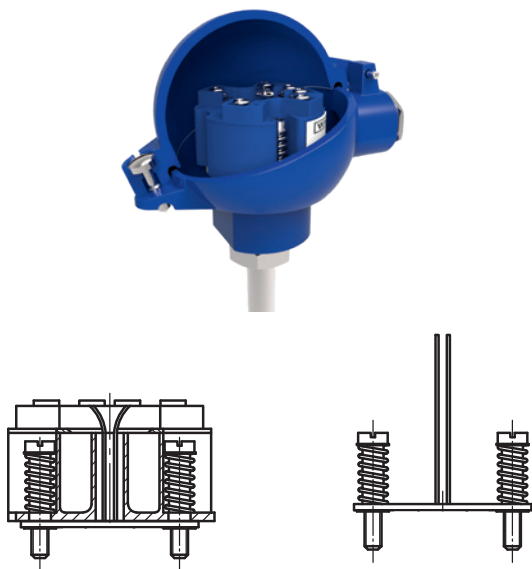


Abb. links: Sockelplatte mit aufgebautem Transmitter (hier: Typ T32)  
Abb. rechts: Sockelplatte vorbereitet für Transmittermontage

### Montage im Deckel des Anschlusskopfes

Die Montage des Transmitters im Deckel des Anschlusskopfes ist der Montage auf der Sockelplatte zu bevorzugen. In dieser Montageart wird zum Einen eine bessere thermische Entkopplung und zum Anderen eine Vereinfachung von Austausch und Montage im Servicefall gewährleistet.



## Transmittertypen



Ausgangssignal 4 ... 20 mA, HART®-Protokoll			
Transmitter (auswählbare Ausführungen)	Typ T16	Typ T32	Typ T91.20
Datenblatt	TE 16.01	TE 32.04	TE 91.01
<b>Ausgang</b>			
4 ... 20 mA	x	x	x
HART®-Protokoll	-	x	-
<b>Eingang</b>			
Thermoelemente IEC 60584-1	K, J, E, N, T	K, J, E, N, T	K, J, T
Explosionsschutz	Optional	Optional	-

## Mögliche Transmitter-Montagepositionen

Anschlusskopf	T16	T32	T91.20
JS	-	-	○
BS	○	-	-
BSZ, BSZ-K	○	○	-
BSZ-H, BSZ-HK	●	●	-
BSZ-H (2x Kabelabgang)	●	●	-
BSZ-H / DIH10	○	○	-
BSS	○	○	-
BSS-H	●	●	-
BVS	○	○	-

○ Montage anstelle des Anschlusssockels      ● Montage im Deckel des Anschlusskopfes      – Montage nicht möglich

Die Montage eines Transmitters auf der Sockelplatte ist bei allen hier aufgeführten Anschlussköpfen möglich. Der Einbau eines Transmitters in den (Schraub-)Deckel eines Anschlusskopfes ist nicht möglich.

Einbau von 2 Transmittern auf Anfrage.

Bei der Ermittlung der Gesamtmessabweichung sind die Sensor- und die Transmittermessabweichung zu addieren.

## Funktionale Sicherheit (Option) mit Temperaturtransmitter Typ T32



In sicherheitskritischen Applikationen ist die gesamte Messkette in Bezug auf die sicherheitstechnischen Parameter zu betrachten. Die SIL-Klassifizierung erlaubt die Bewertung der durch die Sicherheitseinrichtungen erreichten Risikoreduzierung.

Ausgewählte TC10-H Thermoelemente in Verbindung mit einem entsprechenden Temperaturtransmitter (z. B. Typ T32.1S, TÜV zertifizierte SIL-Version für Schutz-

einrichtungen entwickelt nach IEC 61508) eignen sich als Sensoren für Sicherheitsfunktionen bis SIL 2.

Detaillierte Angaben siehe Technische Information IN 00.19 unter [www.wika.de](http://www.wika.de).



## Prozessanschlüsse

Mantel-Thermoelemente TC10-H können optional mit folgend dargestellten Prozessanschlüssen versehen werden. Die Einbaulänge  $A$  ( $U_1$  bzw.  $U_2$ ) kann kundenspezifisch ausgewählt werden. Die Halslänge  $N$  ( $M_H$ ) hängt von der Art des gewählten Prozessanschlusses ab.

Um den Wärmeableitfehler über die Verschraubung zu minimieren sollte die Einbaulänge  $A$  mindestens 25 mm lang sein. Die Position der Verschraubung wird unabhängig von der Art des Anschlusses durch das Maß  $N$  ( $M_H$ ) angegeben.

### ■ Ohne Prozessanschluss

Diese Ausführung ist vor allen Dingen für die Montage in einer bereits vorhandenen Klemmverschraubung vorgesehen. Es können alle Köpfe der Baugröße Form B und KN verwendet werden.

Die Halslänge  $N$  ( $M_H$ ) beschreibt hier nur die Höhe des Sechskantes am Kopf des Schutzrohres.

$N$  ( $M_H$ ) ist immer 10 mm.

### ■ Ohne Prozessanschluss (Miniatur)

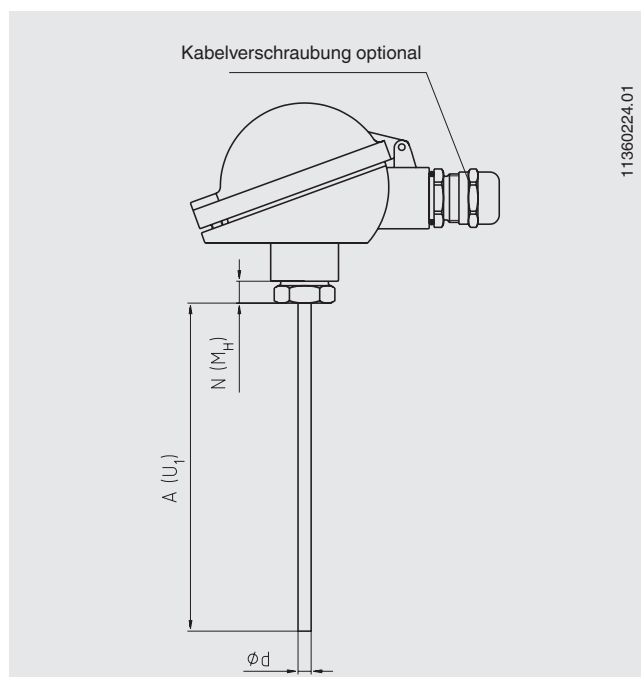
Diese Ausführung ist vor allen Dingen für die Montage in einer bereits vorhandenen Klemmverschraubung vorgesehen. Es können nur Anschlussköpfe der Bauform JS verwendet werden.

Die Halslänge  $N$  ( $M_H$ ) beschreibt hier nur die Höhe des Sechskantes am Kopf des Schutzrohres.

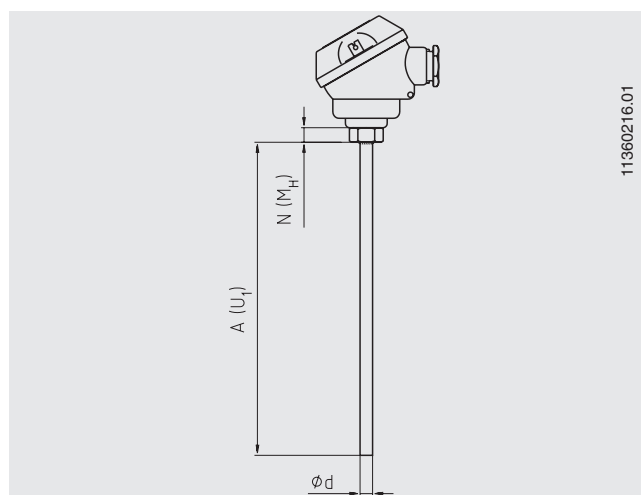
$N$  ( $M_H$ ) ist immer 7 mm.

### Bitte beachten:

- Bei zylindrischen Gewinden (z. B. G 1/2) bezieht sich die Bemaßung immer auf den Dichtbund der Verschraubung zum Prozess.
- Bei kegeligen Gewinden (z. B. NPT) befindet sich die Messebene ca. in der Gewindemitte.



11360224.01



11360216.01

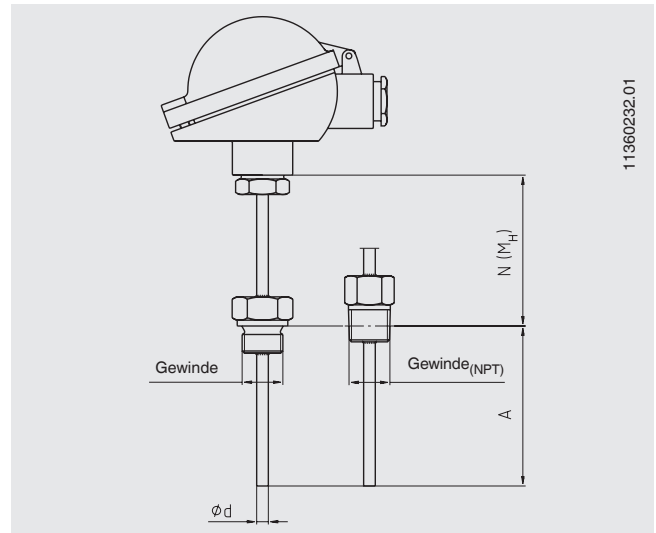
### ■ Abgesetzte feste Verschraubung

Diese Ausführung dient zum Einbau des Thermometers in Gewindestutzen mit Innengewinde.

Einbaulänge A: nach Kundenspezifikation

Material: CrNi-Stahl, andere auf Anfrage

Der Fühler muss zum Einschrauben in den Prozess gedreht werden. Daher ist diese Bauform zunächst mechanisch einzubauen und kann erst danach elektrisch angeschlossen werden.



### ■ Klemmverschraubung

Diese Ausführung erlaubt an der Montagestelle das einfache Anpassen auf die gewünschte Einbaulänge.

Da die Klemmverschraubung auf dem Fühler verschiebbar ist, beschreiben die Maße A und N (M<sub>H</sub>), den Auslieferungszustand. Bedingt durch die Eigenlänge der Klemmverschraubung, resultiert eine kleinstmögliche Länge N (M<sub>H</sub>) von ca. 40 mm.

Material: CrNi-Stahl

Klemmringmaterial: CrNi-Stahl oder PTFE

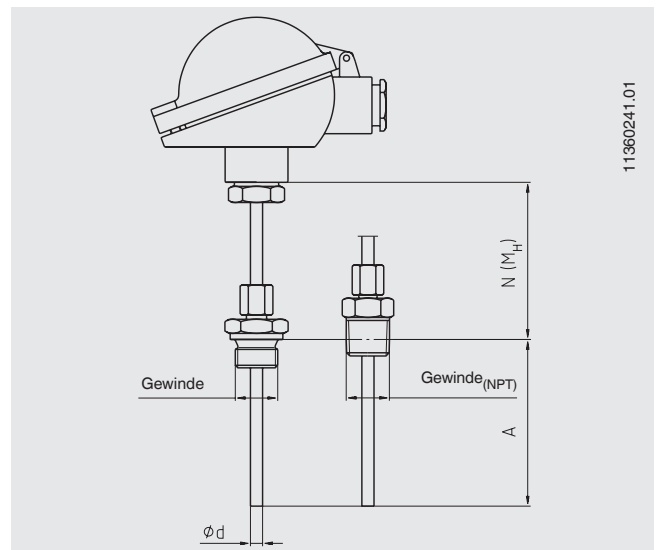
Klemmringe aus CrNi-Stahl sind einmal einstellbar, ein Verschieben auf der Mantelleitung ist nach dem Lösen nicht mehr möglich.

- Max. Temperatur am Prozessanschluss 500 °C (drucklos)
- Max. Druckbelastung 20 bar (bei max. 150 °C, Ø 6 mm)

Klemmringe aus PTFE sind mehrmals einstellbar, nach dem Lösen ist ein Verschieben auf der Mantelleitung erneut möglich.

- Max. Temperatur am Prozessanschluss 150 °C
- Für drucklosen Einsatz

Bei Mantel-Thermoelementen mit Ø 2 mm sind ausschließlich Klemmringe aus PTFE zulässig.



### ■ Gefederte Klemmverschraubung

Diese Ausführung erlaubt an der Montagestelle das einfache Anpassen auf die gewünschte Einbaulänge bei gleichzeitiger Aufrechterhaltung einer Federvorspannung

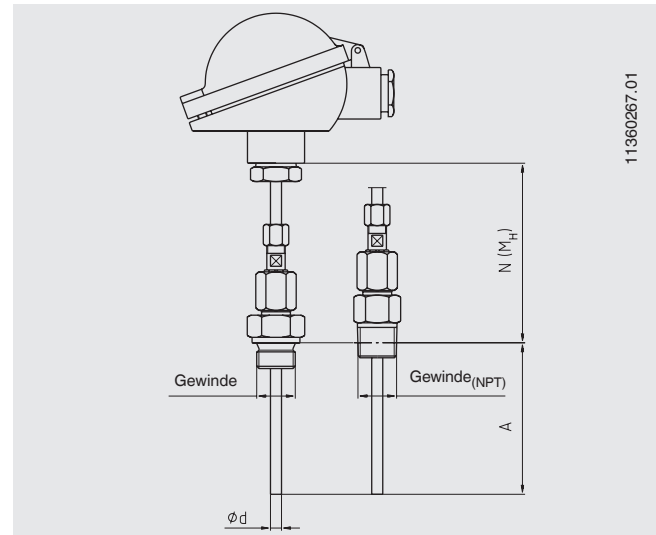
Da die Klemmverschraubung auf dem Fühler verschiebbar ist, beschreiben die Maße A und N ( $M_H$ ), den Auslieferungszustand. Bedingt durch die Eigenlänge der Klemmverschraubung, resultiert eine kleinstmögliche Länge N ( $M_H$ ) von ca. 100 mm.

Material: CrNi-Stahl

Klemmringmaterial: CrNi-Stahl

Klemmringe aus CrNi-Stahl sind einmal einstellbar, ein Verschieben auf der Mantelleitung ist nach dem Lösen nicht mehr möglich.

- Max. Temperatur am Prozessanschluss 150 °C
- Für drucklosen Einsatz



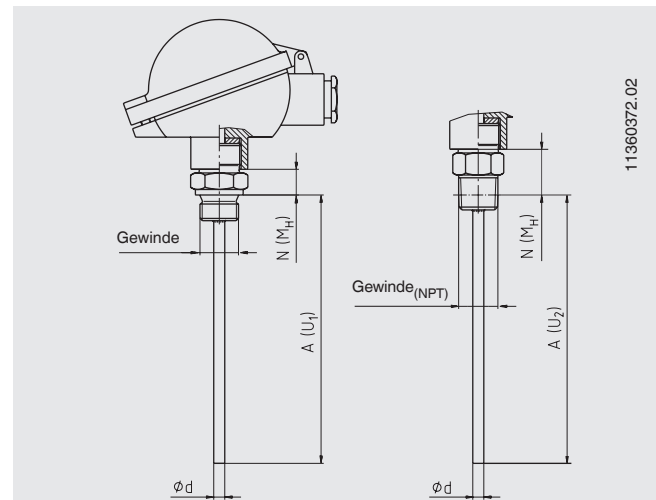
11360367.01

### ■ Doppelnippel

Mittels eines beidseitigen Gewindenippels kann das Thermometer direkt in den Prozess eingeschraubt werden. Dabei sind die zulässigen Temperaturbereiche zu beachten.

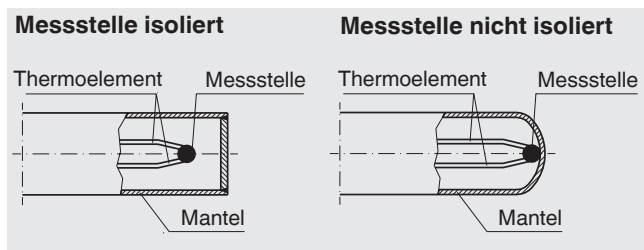
Bei zylindrischen Gewinden ergibt sich die Halslänge N ( $M_H$ ) aus der Höhe des 6-Kantes. Diese beträgt 13 mm.

Zur Länge N ( $M_H$ ) bei NPT-Gewinden zählt neben der Höhe des 6-Kantes auch die halbe Gewindehöhe. Damit ergibt sich eine Halslänge N ( $M_H$ ) von ca. 25 mm.



11360372.02

## Ausführung der Fühlerspitze



Bei Temperaturmessungen in einem Festkörper sollte der Durchmesser der Bohrung, in die der Fühler eingebaut werden soll, maximal 1 mm größer sein als der Fühlerdurchmesser.

Mantel-Thermoelemente dürfen mit einem Radius des 3-fachen Manteldurchmessers gebogen werden.

### Manteldurchmesser:

- 3,0 mm
- 4,5 mm
- 6,0 mm
- 8,0 mm

Andere auf Anfrage

### Bitte beachten:

Die Biegebarkeit des Mantel-Thermoelementes insbesondere bei höheren Fließgeschwindigkeiten berücksichtigen. Ausführungen deren Prozessanschluss sich nicht direkt am Anschlusskopf befindet, bei Vibrations- bzw. Schwingungsbelastungen kritisch betrachten.

### Mantelwerkstoff

- Ni-Legierung: Alloy 600
  - bis 1.200 °C (Luft)
  - Standardwerkstoff für Anwendungen mit Beanspruchung auf Korrosion bei hohen Temperaturen, beständig gegen induzierte Spannungsriss- und Lochfraßkorrosion in chloridhaltigen Medien
  - kein Angriff durch Ammoniak in wässrigen Lösungen bei allen Temperaturen und Konzentrationen
  - sehr beständig gegen Halogene, Chlor, Chlorwasserstoff
- CrNi-Stahl
  - bis 850 °C (Luft)
  - gute Beständigkeit gegen aggressive Medien sowie gegen Dampf- und Verbrennungsgase in chemischen Medien

Andere auf Anfrage

## Einsatzbedingungen

### Umgebungs- und Lagertemperatur

-40 ... +80 °C

Andere Umgebungs- und Lagertemperaturen auf Anfrage

## Zertifikate/Zeugnisse (Option)

Zeugnisart	Messgenauigkeit	Materialzertifikat
2.2-Werkszeugnis	x	x
3.1-Abnahmeprüfzeugnis	x	x
DKD/DAkkS-Kalibrierzertifikat	x	-

Die verschiedenen Zeugnisse sind miteinander kombinierbar.

Die Mindestlänge (metallischer Teil des Fühlers bzw. die Länge des Fühlers unterhalb des Prozessanschlusses) zur Durchführung einer Messgenauigkeitsprüfung 3.1 oder DKD/DAkkS beträgt 100 mm.

Kalibrierung von kürzeren Längen auf Anfrage.

### Bestellangaben

Typ / Explosionsschutz / Anschlusskopf / Kabelabgang / Klemmsockel, Transmitter / Ausführung der Verschraubung / Messelement / Temperaturbereich / Fühlerdurchmesser / Werkstoffe / Gewindegröße / Halslänge / Einbaulänge / Zeugnisse / Optionen

© 10/2008 WIKA Alexander Wiegand SE & Co. KG, alle Rechte vorbehalten.  
Die in diesem Dokument beschriebenen Geräte entsprechen in ihren technischen Daten dem derzeitigen Stand der Technik.  
Änderungen und den Austausch von Werkstoffen behalten wir uns vor.