

# Thermoelement gerade Ausführung nach DIN EN 50446 Für Hochtemperaturmessungen Typenreihe TC80

WIKA Datenblatt TE 65.80



weitere Zulassungen  
siehe Seite 12

## Anwendungen

- Hochöfen, Winderhitzer
- Glüh-, Wärmebehandlungsprozesse
- Abfall-, Biomasse-, Sondermüllverbrennung
- Heizungsanlagen, Wärmeerzeugung, Energietechnik, Reaktoren
- Glas-, Porzellan-, Keramikindustrie, Zement- und Ziegelproduktion

## Leistungsmerkmale

- Anwendungsbereiche bis max. 1.700 °C [3.100 °F] (DIN EN 50446 [ASTM E230])
- Schutzrohr aus hitzebeständigem Stahl oder Keramik, auch mit keramischem Innenrohr
- Halterohr aus verschiedenen Stählen
- Gasdichter Prozessanschluss
- Beschichtungen (Option)

## Beschreibung

Thermoelemente der Typenreihe TC80 wurden entwickelt, um extrem hohe Temperaturen zu messen. Diese Hochtemperatur-Thermoelemente entsprechen der DIN EN 50446. Die Thermodrähte des in das Schutzrohr eingebauten Thermopaars werden entweder in Kapillarbohrungen keramischer Isolieröhrchen oder in Kapillarbohrungen eines Isolierstabes geführt. Ein Schutzrohr aus meist hochwarmfestem Metall oder Hochtemperaturkeramik, mit oder ohne zusätzlichem Innenrohr, schützt das Thermopaar vor dem Prozessmedium sowie mechanischen und chemischen Beschädigungen.

Eine vielfältige Auswahl von Prozessanschlüssen, z. B. Anschlagflansche, Gewindemuffen und fest verschweißte Flansche erlauben die direkte Montage in den Prozess. Für besonders kritische Applikationen existieren Bauformen mit



## Gerade Thermoelemente der Typenreihe TC80

Inertgas- oder Druckluftspülung oder mit einer druckdichten Versiegelung. Selbstverständlich können auch extrem robuste Schutzrohrkonstruktionen verwendet werden.

Optional kann ein Transmitter eingebaut werden. Zu den Vorteilen eines eingebauten Transmitters zählen u.a. eine erhöhte Sicherheit der Signalweiterleitung. Zwischen Transmitter und Schaltwarte kann dann kostengünstigeres Kupferkabel anstelle spezieller Thermo- und Ausgleichsleitungen eingesetzt werden. Eine Vergleichsstelle ist in allen WIKA-Transmittern eingebaut.

# Sensor

## Sensortypen

Typ	Grenzabweichung	Klasse	Temperaturbereich
K N	IEC 60584-1	1	-40 ... +1.000 °C
		2	-40 ... +1.200 °C
	ASTM E230	Spezial	0 ... 1.260 °C
		Standard	0 ... 1.260 °C
J	IEC 60584-1	1	-40 ... +750 °C
		2	-40 ... +750 °C
	ASTM E230	Spezial	0 ... 760 °C
		Standard	0 ... 760 °C
E	IEC 60584-1	1	-40 ... +800 °C
		2	-40 ... +900 °C
	ASTM E230	Spezial	0 ... 870 °C
		Standard	0 ... 870 °C
R S	IEC 60584-1	1	0 ... 1.600 °C
		2	0 ... 1.600 °C
	ASTM E230	Spezial	0 ... 1.480 °C
		Standard	0 ... 1.480 °C
B	IEC 60584-1	2	600 ... 1.700 °C
		3	600 ... 1.700 °C
	ASTM E230	Spezial	-
		Standard	870 ... 1.700 °C

## Grenzabweichung

Bei der Grenzabweichung von Thermopaaren ist eine Vergleichsstellentemperatur von 0 °C zugrunde gelegt.

Detaillierte Angaben zu Thermoelementen siehe Technische Information IN 00.23 unter [www.wika.de](http://www.wika.de).

Gelistete Typen sind als einfaches Thermopaar oder als doppeltes Thermopaar lieferbar. Das Thermoelement wird mit isolierter Messstelle geliefert.

Die tatsächliche Gebrauchstemperatur des Thermometers wird begrenzt sowohl durch die maximal zulässige Einsatztemperatur des Thermoelementes, als auch durch die maximal zulässige Einsatztemperatur des Schutzrohrwerkstoffes.

Die Langzeitstabilität der Edelmetall-Thermopaare steigt mit zunehmendem Thermodraht-Durchmesser. Die Sensoren von Typ S, R und B stehen deshalb mit Thermodraht-Durchmesser Ø 0,35 mm oder Ø 0,5 mm zur Verfügung.

# Ausführungen

Ausgehend von der Form des Anschlusskopfes und der Materialgruppe des Schutzrohres unterteilt die DIN EN 50446 die Vielfalt der Ausführungen in folgende Ausführungsgrundtypen: AM, AMK, BM, BMK, AK, AKK, BK

## 1. Stelle

A = Anschlusskopf Form A

B = Anschlusskopf Form B

## 2. Stelle

M = Metallschutzrohr

K = Keramiksenschutzrohr

## 3. Stelle

K = keramisches Innenrohr

keine 3. Stelle bedeutet: ohne Innenrohr

## Ausführungen mit Metallschutzrohr

Je nach Werkstoff kann die obere Gebrauchstemperatur von Metallschutzrohren bis zu 1.200 °C betragen.

Als Sensor wird üblicherweise ein unedles Thermopaar verwendet (Typen K, J und N).

## Ausführungen mit Keramiksenschutzrohr

Je nach verwendeter Keramik kann die obere Gebrauchstemperatur von Keramikschutzrohren bis zu 1.600 °C betragen, höhere Temperaturen auf Anfrage. Als Sensor wird üblicherweise ein edles Thermopaar verwendet (Typen R, S und B).

Zur Messung von Temperaturen oberhalb 1.200 °C kann als Sensor nur ein Edelmetall-Thermopaar verwendet werden. Bei Edelmetall-Thermopaaren besteht jedoch die Gefahr der „Vergiftung“ durch Fremdstoffe. Diese Gefahr nimmt mit steigender Temperatur zu. Oberhalb ca. 1.200 °C sollten aus diesem Grund gasdichte Keramiken verwendet werden, bevorzugt das hochreine C 799 (siehe „Hinweise für die Auswahl und Verwendung der Schutzrohre“).

Der Prozessanschluss ist bis 1 bar gasdicht ausgeführt. Bei toxischen oder sicherheitskritischen Prozessgasen oder speziellen Einbausituationen empfehlen sich gegenüber der Standardausführung zusätzliche konstruktive Maßnahmen, um im Falle eines Schutzrohrbruchs das Entweichen des Mediums über den Anschlusskopf ins Freie zu verhindern (z. B. druckdichte Durchführung im Anschlusskopf).

# Typenübersicht und Abmessungen

## Abmessungen für Standardausführungen in mm

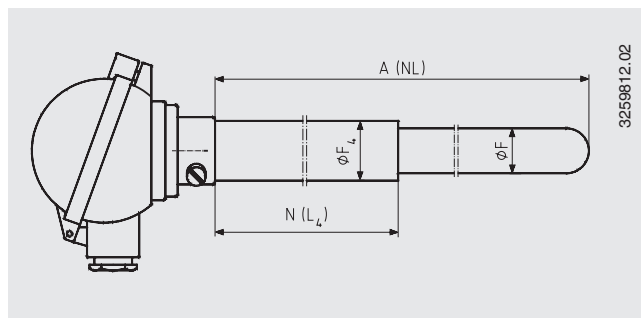
### Ausführung AK nach DIN EN 50446

- Anschlusskopf Form A
- Keramischschutzrohr
- Metallisches Halterohr

Abmessungen für Ausführungen mit Schutzrohr- $\varnothing \geq 26$  mm

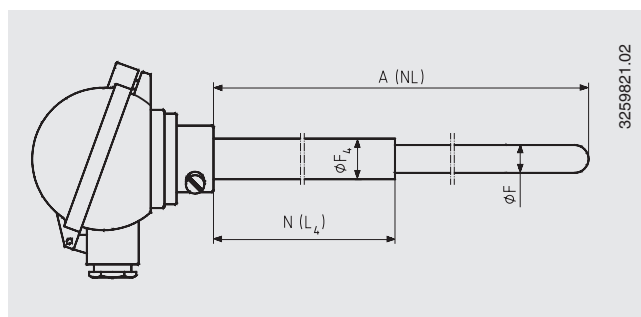
A	Nennlänge	500, 710, 1.000, 1.400, 2.000 <sup>1)</sup>
$\varnothing F$	Schutzrohraußen- $\varnothing$	26 (SIC, C 530)
N	Halterohrlänge	200 (Standard)
$\varnothing F_4$	Halterohr- $\varnothing$	32

<sup>1)</sup> Diese Nennlängen (und größere Längen) sind mit eingebautem Edelmetall-Thermopaar nicht für senkrechten Einbau geeignet.



Abmessungen für Ausführungen mit Schutzrohr- $\varnothing < 26$  mm

A	Nennlänge	500, 710, 1.000 oder 1.400
$\varnothing F$	Schutzrohraußen- $\varnothing$	15, 16 (C 610)
N	Halterohrlänge	150 (Standard)
$\varnothing F_4$	Halterohr- $\varnothing$	22



### Ausführung AKK nach DIN EN 50446

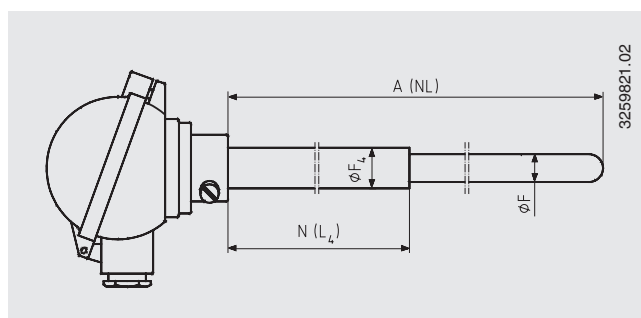
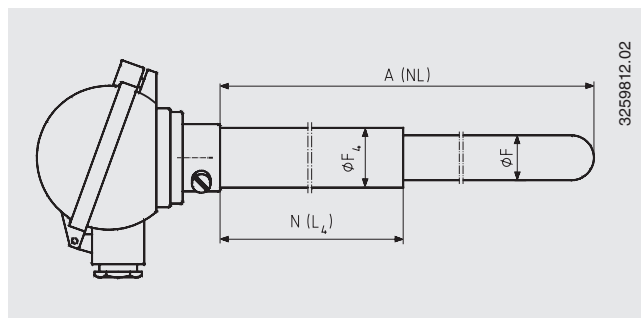
- Anschlusskopf Form A
- Keramischschutzrohr
- Metallisches Halterohr
- Keramisches Innenrohr

Abmessungen für Ausführungen mit Schutzrohr- $\varnothing \geq 26$  mm

A	Nennlänge	500, 710, 1.000 oder 1.400
$\varnothing F$	Schutzrohraußen- $\varnothing$	26 (SIC, C 530)
N	Halterohrlänge	200 (Standard)
$\varnothing F_4$	Halterohr- $\varnothing$	32

Abmessungen für Ausführungen mit Schutzrohr- $\varnothing < 26$  mm

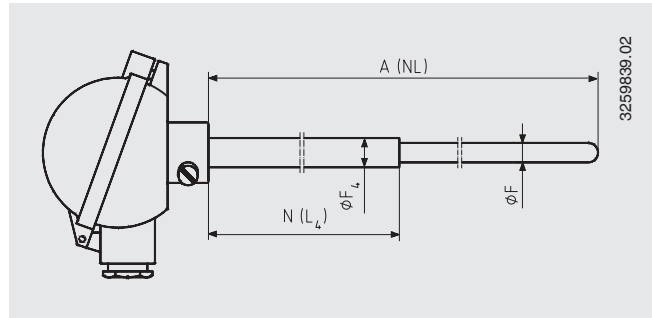
A	Nennlänge	500, 710, 1.000 oder 1.400
$\varnothing F$	Schutzrohraußen- $\varnothing$	15, 16 (C 610)
N	Halterohrlänge	150
$\varnothing F_4$	Halterohr- $\varnothing$	22



### Ausführung BK nach DIN EN 50446

- Anschlusskopf Form B
- Keramikschutzrohr
- Metallisches Halterrohr

A	Nennlänge	355, 500, 710, 1.000
ØF	Schutzrohraußen-Ø	10
N	Halterohrlänge	80
ØF <sub>4</sub>	Halterohr-Ø	15

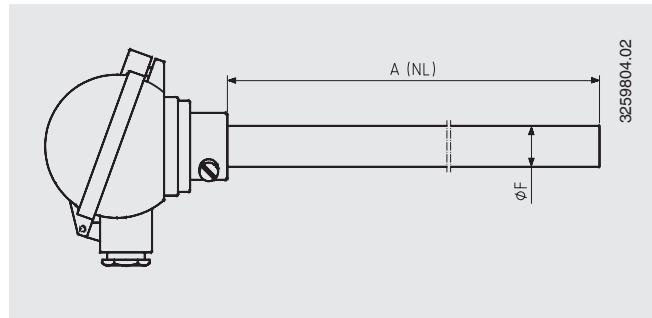


### Ausführung AM, AMK nach DIN EN 50446

- Anschlusskopf Form A
- Metallschutzrohr
- Keramisches Innenrohr (AMK)

A	Nennlänge	500, 710, 1.000, 1.400, 2.000 <sup>1)</sup>
ØF	Schutzrohraußen-Ø	22 (24, 26)

1) Diese Nennlängen (und größere Längen) sind mit eingebautem Edelmetall-Thermopaar nicht für senkrechten Einbau geeignet.

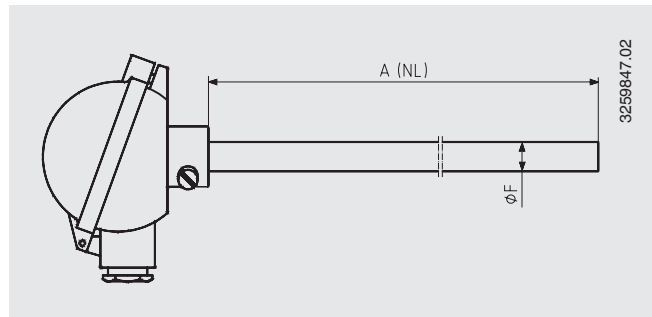


### Ausführung BM, BMK nach DIN EN 50446

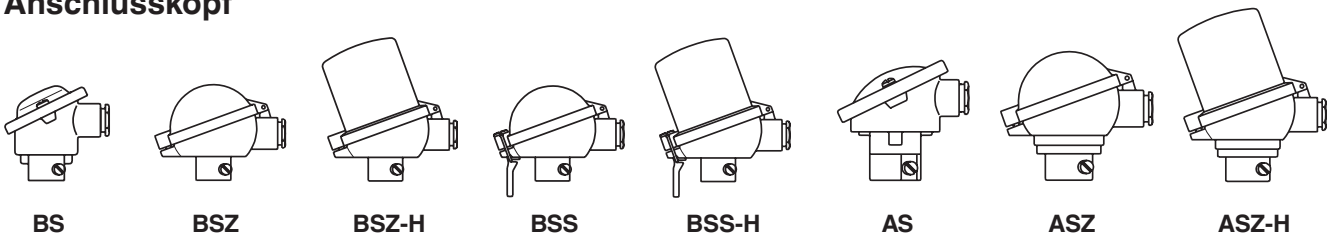
- Anschlusskopf Form B
- Metallschutzrohr
- Keramisches Innenrohr (BMK)

A	Nennlänge	355, 500, 710, 1.000, 1.400 <sup>2)</sup>
ØF	Schutzrohraußen-Ø	15

2) Nur Ausführung BM



### Anschlusskopf



Typ	Werkstoff	Kabelabgang	Schutzart	Deckelverschluss	Oberfläche
BS	Aluminium	M20 x 1,5 <sup>1)</sup>	IP53	Deckel mit 2 Schrauben	Blau, lackiert <sup>2)</sup>
BSZ	Aluminium	M20 x 1,5 <sup>1)</sup>	IP53	Klappdeckel mit Zylinderschraube	Blau, lackiert <sup>2)</sup>
BSZ-H	Aluminium	M20 x 1,5 <sup>1)</sup>	IP53	Klappdeckel mit Zylinderschraube	Blau, lackiert <sup>2)</sup>
BSS	Aluminium	M20 x 1,5 <sup>1)</sup>	IP53	Klappdeckel mit Spannhebel	Blau, lackiert <sup>2)</sup>
BSS-H	Aluminium	M20 x 1,5 <sup>1)</sup>	IP53	Klappdeckel mit Spannhebel	Blau, lackiert <sup>2)</sup>
AS	Aluminium	M20 x 1,5 <sup>1)</sup>	IP53	Deckel mit 2 Schrauben	Blau, lackiert <sup>2)</sup>
ASZ	Aluminium	M20 x 1,5 <sup>1)</sup>	IP53	Klappdeckel mit Zylinderschraube	Blau, lackiert <sup>2)</sup>
ASZ-H	Aluminium	M20 x 1,5 <sup>1)</sup>	IP53	Klappdeckel mit Zylinderschraube	Blau, lackiert <sup>2)</sup>

Konstruktionen mit der Schutzart IP65 auf Anfrage

1) Standard  
2) RAL 5022

## Transmitter (Option)

Der Transmitter kann direkt in das Thermometer eingebaut werden. Beachtet werden muss die zulässige Umgebungstemperatur des Transmitters gemäß dessen Datenblatt. Bei direktem Anschluss des Thermopaars an den Transmitter steigt – wegen der Wärmeleitung der Thermodrähte – die Gefahr einer unzulässig hohen Erwärmung der Transmitter-Anschlussklemmen. Das Thermopaar kann auch indirekt an den Transmitter mittels einem kurzen Stück dünner Ausgleichsleitung zwischen Anschlusssockel und Transmitter angeschlossen werden.

Die daraus sich ergebende Montage im Deckel des Anschlusskopfes setzt einen Anschlusskopf mit hohem Deckel voraus: Kopf ASZ-H bei Ausführung AK, AM, AMK und AKK bzw. Kopf BSZ-H oder BSS-H bei Ausführung BM, BMK und BK.

Anschlusskopf	Transmitter Typ		
	T32	T91	T53
BS	-	-	-
BSZ	-	-	-
BSZ-H	●	●	●
BSS	-	-	-
BSS-H	●	●	●
AS	-	-	-
ASZ	-	-	-
ASZ-H	●	●	●

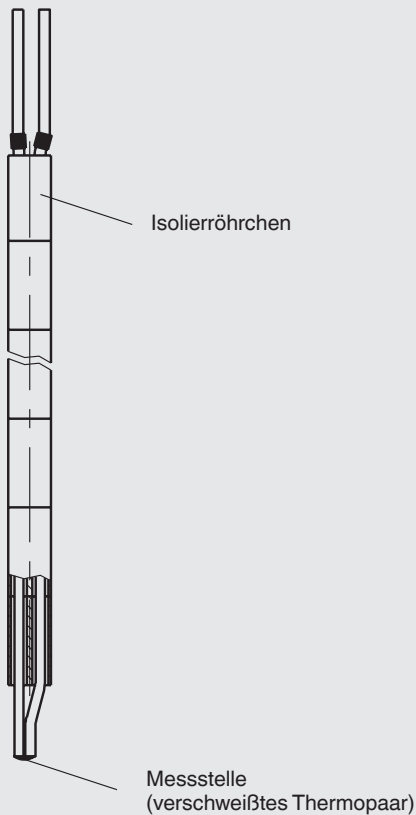
- Montage im Deckel des Anschlusskopfes
- Montage nicht möglich

Typ	Beschreibung	Datenblatt
T32	Digitaler Transmitter, HART®-Protokoll	TE 32.04
T53	Digitaler Transmitter FOUNDATION™ Fieldbus und PROFIBUS® PA	TE 53.01
T91	Analoger Transmitter, feste Messbereiche	TE 91.01

## Aufbau der Thermoelemente

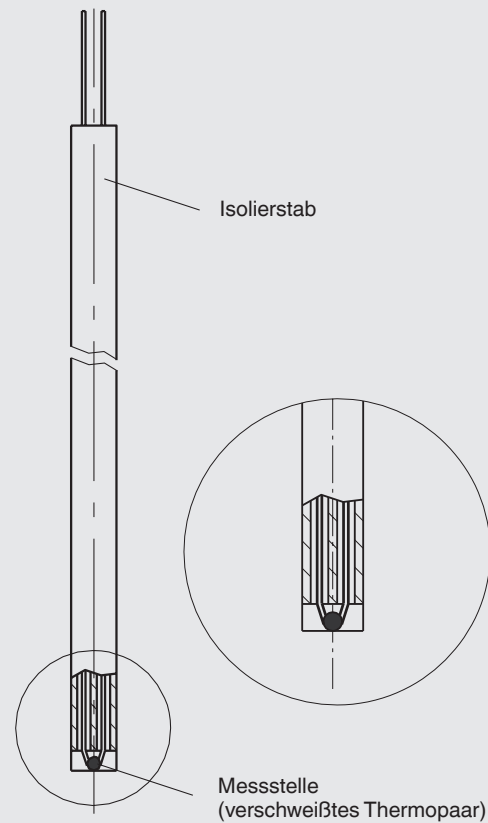
### Unedles Thermopaar Typen K, N, J

Thermodraht:  $\varnothing$  1 mm oder  $\varnothing$  3 mm  
 Isolation: Isolierrohrchen, Keramik C 610



### Edelmetall Thermopaar Typen S, R, B

Thermodraht:  $\varnothing$  0,35 mm oder  $\varnothing$  0,5 mm  
 Isolation: Isolierstab, Keramik C 799



## Ausführungen AM, AMK, BM und BMK

### Metallschutzrohr

Das Schutzrohr ist aus Rohr nach DIN EN 50446 Form A (gekümpelt) oder Form C (plan) gefertigt. Beide Ausführungen sind als technisch gleichwertig zu betrachten. Die Auswahl der Bodenform obliegt dem Hersteller. Bei emailliertem Metallschutzrohren ist der Boden immer gekümpelt. Das Schutzrohr ist in den Anschlusskopf eingesteckt und geklemmt.

Zusätzlich bieten wir die Möglichkeit mit einem auf dem Schutzrohr verschraubten Kopf an. Somit wird der Schutzgrad IP65 erreicht. Ein verschiebbarer Prozessanschluss wird auf dem Schutzrohr fest geklemmt, dadurch ist die Einbaulänge variabel.

Norm-Nennlängen nach DIN EN 50446 bevorzugen.

### Norm-Nennlängen

A = 500, 710, 1.000, 1.400, 2.000 mm  
Andere auf Anfrage

### Werkstoffe für Metallschutzrohre

Siehe „Hinweise für die Auswahl und Verwendung der Schutzrohre“

### Innenrohr (Option)

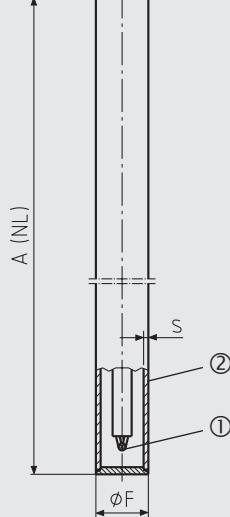
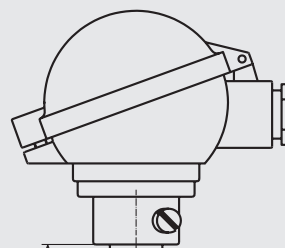
Bei hohen Temperaturen können metallene Schutzrohre porös werden oder verzundern. Ein Innenrohr aus gasdichter Keramik schützt das Thermopaar vor aggressiven Gasen. Dadurch wird einerseits eine Veränderung der thermoelektrischen Eigenschaften des Thermopaars vermieden, andererseits im allgemeinen eine Verlängerung der Lebensdauer des Thermoelements erzielt.

### Werkstoffe für Innenrohr 1)

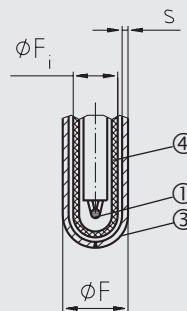
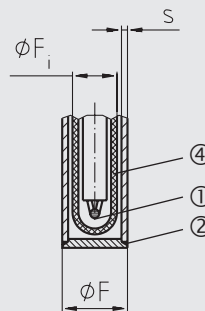
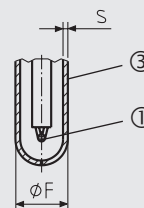
- Keramik C 610 gasdicht  
bis 1.500 °C, nicht beständig gegen Alkalidämpfe
- Keramik C 799 gasdicht, hochrein  
bis 1.600 °C jedoch nur bedingt temperaturwechselbeständig, nicht beständig gegen Alkalidämpfe

1) siehe „Hinweise für die Auswahl und Verwendung der Schutzrohre“

## Schutzrohrbauform



- Legende:  
 ① Messstelle  
 ② Metallschutzrohr, plan  
 ③ Metallschutzrohr, gekümpelt  
 ④ keramisches Innenrohr (Option)



Form C  
eingeschweißter Boden

Form A  
runder Boden

Abmessungen in mm für Schutzrohr und Innenrohr

Ausführung	Metallschutzrohr		Keramisches Innenrohr
	Außen-Ø	Wandstärke	Außen-Ø
	Ø F	s	Ø Fi
AM	22	2	15
BM	15	2	10

3166831.02

3327961.02

## Ausführungen AKK, AK und BK

### Keramikschutzrohr

Keramikschutzrohre bestehen aus hartgebrannter Aluminiumoxidkeramik, der Boden ist halbkugelförmig geschlossen. Wegen der geringen mechanischen Festigkeit wird ein metallenes Halterrohr verwendet, um den Prozessanschluss am Thermoelement zu befestigen.

Das Keramikschutzrohr ist in das Halterrohr mit einer feuerfesten Keramikmasse einzementiert. Das Halterrohr ist in den Anschlusskopf eingesteckt und geklemmt.

Norm-Nennlängen nach DIN EN 50446 sind zu bevorzugen.

### Norm-Nennlängen

A = 355, 500, 710, 1.000, 1.400, 2.000 mm

Andere auf Anfrage

### Werkstoffe für Keramikschutzrohre 1)

- Keramik C 530 nicht gasdicht, feinporös sehr temperaturwechselbeständig, verwendbar bis 1.600 °C, wird nicht von Gasen angegriffen  
Verwendung als Außenschutzrohr in Kombination mit gasdichtem Innenschutzrohr
- Keramik C 610 gasdicht verwendbar bis 1.500 °C, nicht beständig gegen Alkalidämpfe
- Keramik C 799 gasdicht, hochrein verwendbar bis 1.600 °C jedoch nur bedingt temperaturwechselbeständig, nicht beständig gegen Alkalidämpfe

Andere Werkstoffe auf Anfrage

### Innenrohr (Option, nur bei Ausführung AKK)

Wird bei Ausführung AKK das Außenschutzrohr aus der nicht gasdichten Keramik C 530 gewählt, dann sollte es mit einem gasdichten Innenrohr kombiniert werden. Dieses schützt das Thermopaar vor aggressiven Gasen.

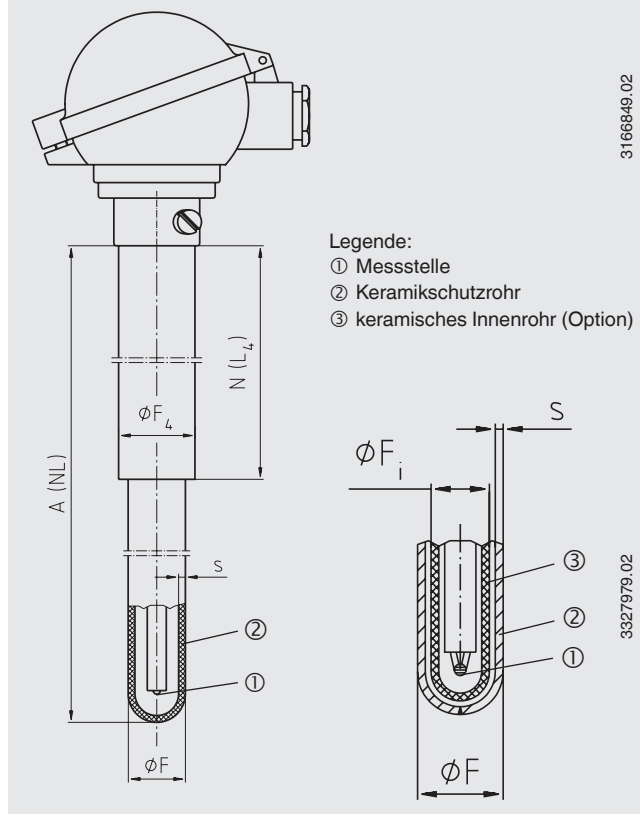
Dadurch wird einerseits eine Veränderung der thermoelektrischen Eigenschaften des Thermopaars vermieden, andererseits im allgemeinen eine Verlängerung der Lebensdauer des Thermoelementes erzielt.

### Werkstoffe für Innenrohr 1)

- Keramik C 610 gasdicht bis 1.500 °C, nicht beständig gegen Alkalidämpfe
- Keramik C 799 gasdicht, hochrein bis 1.600 °C jedoch nur bedingt temperaturwechselbeständig, nicht beständig gegen Alkalidämpfe

1) siehe „Hinweise für die Auswahl und Verwendung der Schutzrohre“

## Schutzrohr Bauform



Abmessungen in mm für Schutzrohr und Innenrohr

Keramikschutzrohr		Keramisches Innenrohr
Außen-Ø	Wandstärke	Außen-Ø
Ø F	s	Ø Fi
26	2 - 4	15, 16
15, 16	2	10

### Halterrohr

Werkstoff: Stahl, unlegiert, CrNi-Stahl

Andere Werkstoffe auf Anfrage

Abmessungen in mm für Halterrohr

Ausführung	Außen-Ø	Länge
	Ø F4	N (L4)
AK	32	200
	22	150
AKK	32	200
	22	150
BK	15	150

## Ausführungen AM, AMK, BM und BMK

### Emalliertes Schutzrohr

Bei der Verwendung eines emallierten Schutzrohres ist eine Gewindemuffe zu verwenden, damit die Emailschiicht nicht beschädigt wird.

### Nicht gasdicht

Es genügt ein Anschlagflansch, ein Gegenflansch ist nicht notwendig. Der Anschlagflansch ist auf dem Schutzrohr verschiebbar und wird mittels Klemmung befestigt. Dadurch ist die Einbaulänge des Thermometers variabel und kann an der Montagestelle einfach verändert werden.

### Gasdicht bis 1 bar <sup>1)</sup>

Benötigt wird eine Gewindemuffe oder eine Kombination Anschlagflansch/Gegenflansch.

Gewindemuffe:

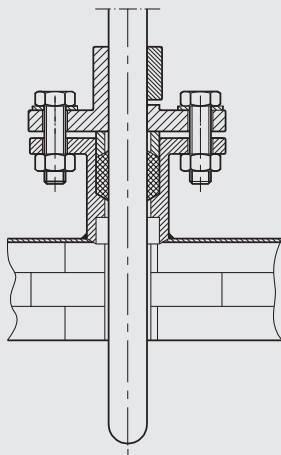
Diese wird auf dem Metallschutzrohr durch Klemmung befestigt. Nach dem Lösen ist ein Verschieben auf dem Schutzrohr möglich. Die Einbaulänge des Thermometers ist variabel und kann an der Montagestelle einfach verändert werden.

Anschlagflansch/Gegenflansch:

Gedichtet wird mittels Stopfbuchse zwischen Gegenflansch und Schutzrohr. Befestigt wird mittels Klemmung zwischen Anschlagflansch und Schutzrohr.

Die Einbaulänge des Thermometers ist variabel.

#### Montagebeispiel: Thermoelement mit Metallschutzrohr



3333642.01

## Ausführungen AKK, AK und BK

### Nicht gasdicht

Es genügt ein Anschlagflansch, ein Gegenflansch ist nicht notwendig. Der Anschlagflansch ist auf dem Halterohr verschiebbar und wird mittels Klemmung befestigt. Dadurch ist die Einbaulänge in den Grenzen der Halterohrlänge variabel und kann an der Montagestelle einfach verändert werden.

### Gasdicht bis 1 bar <sup>1)</sup>

Benötigt wird eine Gewindemuffe oder eine Kombination Anschlagflansch/Gegenflansch.

Gewindemuffe:

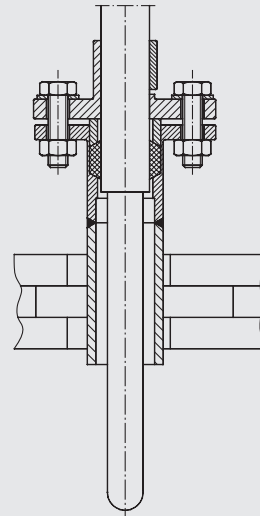
Diese wird auf dem Halterohr durch Klemmung befestigt. Nach dem Lösen ist ein Verschieben auf dem Halterohr möglich. Die Einbaulänge des Thermometers ist dadurch in den Grenzen der Halterohrlänge variabel und kann an der Montagestelle einfach verändert werden.

Anschlagflansch/Gegenflansch:

Gedichtet und befestigt wird mittels Klemmung zwischen Gegenflansch und metallischem Halterohr.

<sup>1)</sup> siehe „Hinweise für die Auswahl und Verwendung der Schutzrohre“

#### Montagebeispiel: Thermoelement mit Keramikschutzrohr



3333650.02

## Montagehinweise für Keramikschutzrohre

Der Keramikwerkstoff C 799 ist nur bedingt temperaturwechselbeständig. Ein Temperaturschock führt deshalb leicht zu Spannungsrissen und somit zur Beschädigung des Keramikschutzrohres. Thermoelemente mit Schutzrohr aus Keramik C 799 sind deshalb vor der Montage vorzuwärmen und dann langsam in den heißen Prozess einzutauchen.

Je nach den vorliegenden Umgebungs- und Prozesstemperaturen ist diese Vorgehensweise auch für die anderen Keramikwerkstoffe sinnvoll.

Neben dem Schutz vor thermischer Spannung müssen die Keramikschutzrohre auch vor mechanischer Belastung geschützt werden. Als Ursache solcher schädlichen Belastungen sind Biegekräfte bei waagrechter Einbaulage zu nennen. Somit ist bei waagrechttem Einbau je nach Durchmesser, Nennlänge und Bauform eine zusätzliche Abstützung bauseits vorzusehen.

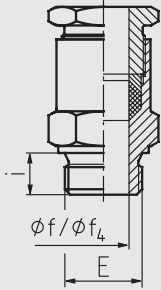
**Der Hinweis zur Durchbiegungsproblematik gilt prinzipiell auch für metallische Schutzrohre.**



# Prozessanschluss

## Gewindemuffe

verschiebbar,  
gasdicht bis 1 bar  
Dichtung: asbestfrei,  
bis max. 300 °C,  
höhere Temperaturen  
auf Anfrage

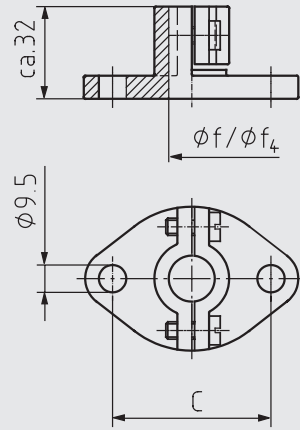


### Werkstoff:

Stahl, unlegiert oder  
CrNi-Stahl 1.4571

## Anschlagflansch nach DIN EN 50446

verschiebbar

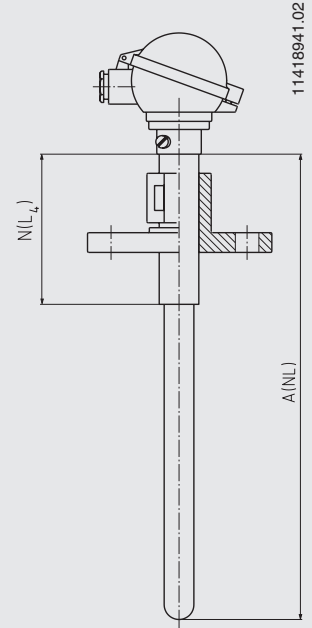
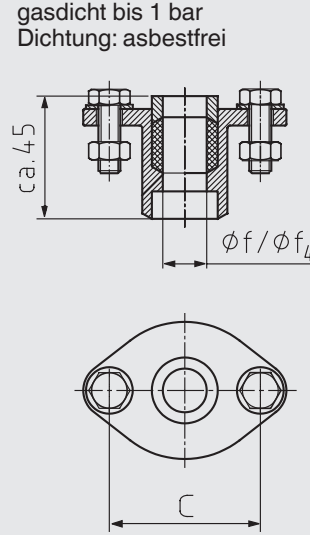


### Werkstoff:

Stahl, unlegiert oder Temperguss,  
andere auf Anfrage

## Gegenflansch nur in Verbindung mit Anschlagflansch einsetzbar

verschiebbar,  
gasdicht bis 1 bar  
Dichtung: asbestfrei



## Wählbare Gewindemuffen

Ausführung	Schutzrohr		Maße in mm		Prozessanschluss
	Außen-Ø	Ø f/f <sub>4</sub>	i min.	E	
AM AMK	22	22,5	20		G 1, 1 NPT, G 1½
BM BMK	15	15,5	20		G ½, G ¾, G 1, 1½ NPT, M20 x 1,5, M27 x 2

Andere Gewinde auf Anfrage

## Wählbare Gewindemuffen

Ausführung	Schutzrohr		Maße in mm		Prozessanschluss
	Außen-Ø	Ø f/f <sub>4</sub>	i min.	E	
AK	32	32,5	30		G 1¼
	22	22,5	20		G 1, 1 NPT
BK	15	15,5	20		G ½, G ¾, G 1

Andere Gewinde auf Anfrage

## Wählbare Anschlagflansche

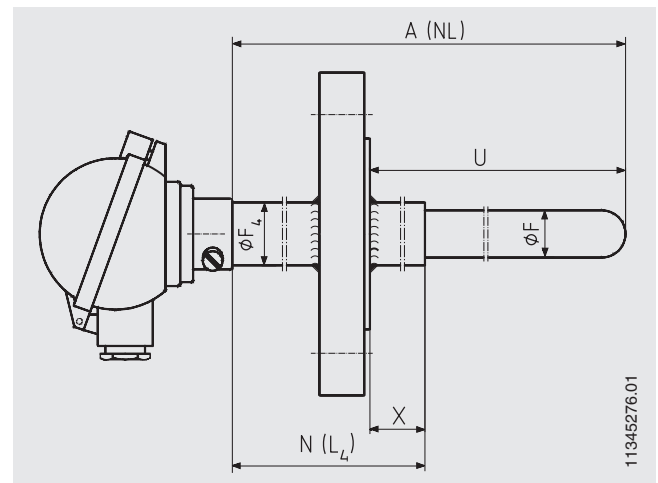
Ausführung	Schutzrohr		Maße in mm	
	Außen-Ø	Ø f/f <sub>4</sub>	C (Lochabstand)	
AM AMK	22	22,5	70	
BM BMK	15	15,5	55	

## Wählbare Anschlagflansche

Ausführung	Schutzrohr		Maße in mm	
	Außen-Ø	Ø f/f <sub>4</sub>	C (Lochabstand)	
AK	32	32,5	70	
	22	22,5	70	
BK	15	15,5	55	

## TC80 mit festverschweißtem Flanschanschluss

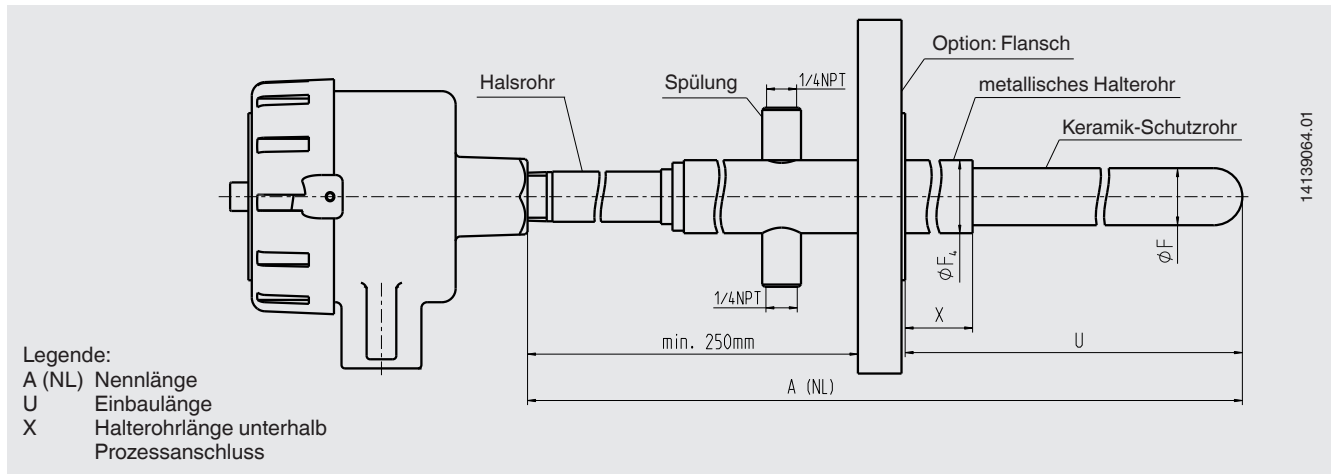
Flansche sind in verschiedenen Nennweiten, Druckstufen und Materialien auswählbar.  
Standardmäßig wird der Flansch mittels einer Doppelkehlnaht mit dem metallischen Halterrohr oder dem metallischem Außenschutzrohr verschweißt.



## Sonderanfertigungen

Zusätzlich bieten wir für besonders außergewöhnliche oder kritische Applikationen Hochtemperatur-Thermoelemente in Sonderausführungen an. Diese Ausführungen können mit druckdichten Ausführungen, Inertgas- oder

Druckluftspülungen, Flanschkühlungen u. a. Versionen realisiert werden. Schutzrohrbeschichtungen für spezielle Anwendungen sind ebenso möglich wie Überzüge aus Platin.



## Hinweise für die Auswahl und Verwendung der Schutzrohre

Keramische Schutzrohre sind zwar gemäß Norm DIN EN 50446 als gasdicht zu betrachten. Eine Gas-Diffusion aus dem Prozess in den Sensor kann besonders bei hohen Temperaturen aber nicht ausgeschlossen werden. Die Beständigkeit des Thermoelementmaterials gegenüber dem Medium ist aus diesem Grund explizit zu betrachten. Die Verantwortung für die Werkstoffauswahl zur sicheren Funktion des Thermometers/Schutzrohres in der Anlage/Maschine obliegt dem Auftraggeber/Anwender. WIKA kann lediglich Empfehlungen aussprechen, die sich an unserer Erfahrung in ähnlichen Applikationen orientieren.

Die folgende Tabelle erhebt keinen Anspruch auf Vollständigkeit. Alle Hinweise sind unverbindlich und stellen keine zugesagte Eigenschaft dar. Sie sind kundenseitig unter dem Gesichtspunkt des jeweiligen Einsatzfalles genau zu überprüfen.

### Beständigkeit bei Berührung mit Gasen

Werkstoff Nr.	AISI Nr.	Anwendbar in Luft bis °C	Beständigkeit gegen			
			Schwefelhaltige Gase		Stickstoffhaltige, sauerstoffarme Gase	Aufkohlung
			Oxydierend	Reduzierend		
1.0305	-	550	Niedrig	Gering	Mittel	Gering
1.4571	316Ti	800	Gering	Gering	Mittel	Mittel
1.4762	-	1.200	Sehr groß	Groß	Gering	Mittel
1.4749	446	1.150	Sehr groß	Groß	Gering	Mittel
1.4841	310 / 314	1.150	Sehr gering	Sehr gering	Groß	Gering

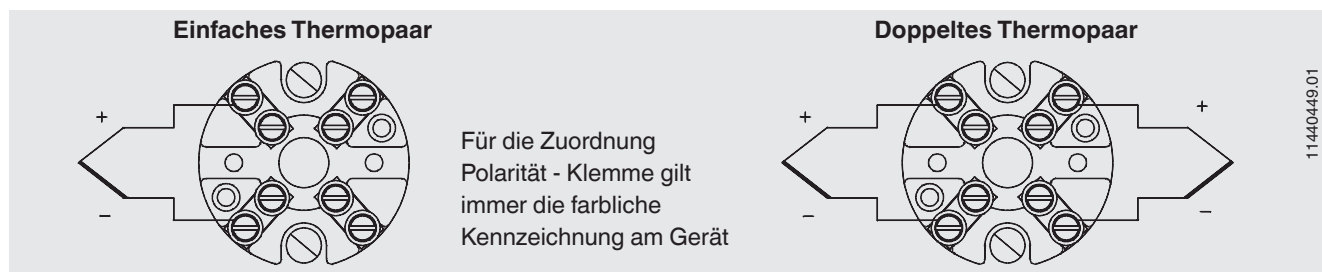
## Verwendung in Gasen

Werkstoff Nr.	Einsatzgebiet
<b>1.0305 (St35.8)</b>	Anlassöfen in Wärmebehandlungsanlagen, Verzinnungs-, Verzinkungsanlagen, Kohlenstaub-Luft-Gemisch-Leitung in Dampfkraftwerken
<b>1.0305 emailliert (St35.8 emailliert)</b>	Rauchgasentschwefelungsanlagen, Lagermetall-, Blei- und Zinnschmelzen
<b>1.4762 X 10 CrAlSi 25</b>	Verbrennungsabgase, Zement- und Keramiköfen, Wärmebehandlungsanlagen, Kühltöfen
<b>1.4749 X 18 CrNi 28</b>	Abgaskanäle, Glühöfen
<b>Kanthal Super (Molybdänsilizid)</b>	Glas- und Keramikindustrie, Kohledruckvergasung, Müllverbrennungsanlagen
<b>1.4841 X 15 CrNiSi 25-21</b>	Feuerräume, Industrieöfen, Petrochemie, Winderhitzer, Cyanbäder

## Verwendung in Metallschmelzen

Werkstoff Nr.	Einsatzgebiet	
<b>1.4841</b>	Aluminium	Bis 700 °C
<b>1.1003</b>	Magnesium (magnesiumhaltiges Aluminium)	-
<b>1.0305</b>	Lagermetall	Bis 600 °C
<b>1.0305</b>	Blei	Bis 700 °C
<b>1.4841</b>	Blei	Bis 700 °C
<b>2.4867</b>	Blei	Bis 700 °C
<b>1.0305</b>	Zink	Bis 480 °C
<b>1.4749</b>	Zink	Bis 480 °C
<b>1.4762</b>	Zink	Bis 480 °C
<b>1.1003</b>	Zink	Bis 600 °C
<b>1.0305</b>	Zinn	Bis 650 °C
<b>1.4762</b>	Kupfer	Bis 1.250 °C
<b>1.4841</b>	Kupfer-Zink-Legierung	Bis 900 °C

## Elektrischer Anschluss



Die elektrischen Anschlüsse eingebauter Temperatur-Transmitter den entsprechenden Datenblättern bzw. Betriebsanleitungen entnehmen.

## Farbkennzeichnung am Anschlusssockel

Sensor Typ	IEC 60584-1		ASTM E230	
	Plus-Pol	Minus-Pol	Plus-Pol	Minus-Pol
<b>K</b>	Grün	Weiß	Gelb	Rot
<b>N</b>	Rosa	Weiß	Orange	Rot
<b>J</b>	Schwarz	Weiß	Weiß	Rot
<b>S</b>	Orange	Weiß	Schwarz	Rot
<b>R</b>	Orange	Weiß	Schwarz	Rot
<b>B</b>	Grau	Weiß	Grau	Rot

## Zulassungen

Logo	Beschreibung	Land
	<b>EU-Konformitätserklärung</b> EMV-Richtlinie <sup>1)</sup>	Europäische Gemeinschaft
	<b>EAC (Option)</b> Elektromagnetische Verträglichkeit <sup>1)</sup>	Eurasische Wirtschaftsgemeinschaft
	<b>GOST (Option)</b> Metrologie, Messtechnik	Russland
	<b>KazInMetr (Option)</b> Metrologie, Messtechnik	Kasachstan
-	<b>MTSCHS (Option)</b> Genehmigung zur Inbetriebnahme	Kasachstan
	<b>BelGIM (Option)</b> Metrologie, Messtechnik	Weißrussland
	<b>Uzstandard (Option)</b> Metrologie, Messtechnik	Usbekistan

1) Nur bei eingebautem Transmitter

## Zertifikate/Zeugnisse (Option)

Zeugnisart	Messgenauigkeit	Materialzertifikat <sup>1)</sup>
2.2-Werkszeugnis	x	x
3.1-Abnahmeprüfzeugnis	x	x
DKD/DAkKs-Kalibrierzertifikat	x	-

Die verschiedenen Zeugnisse sind miteinander kombinierbar.

Zulassungen und Zertifikate siehe Internetseite

## Bestellangaben

Typ / Anschlusskopf / Kabelabgang des Anschlusskopfes / Klemmsockel, Transmitter / Halsrohr, Halsrohrwerkstoff / Werkstoff und Durchmesser Außenschutzrohr / Werkstoff und Durchmesser Innenschutzrohr / Prozessanschluss / Messelement / Anzahl der Messstellen / Grenzabweichung / Drahtstärke des Elementes / Längenangaben / Zeugnisse / Optionen

© 12/2001 WIKA Alexander Wiegand SE & Co. KG, alle Rechte vorbehalten.  
Die in diesem Dokument beschriebenen Geräte entsprechen in ihren technischen Daten dem derzeitigen Stand der Technik.  
Änderungen und den Austausch von Werkstoffen behalten wir uns vor.