

Elektronischer Temperaturschalter mit Anzeige Typ TSD-30

WIKA Datenblatt TE 67.03



weitere Zulassungen
siehe Seite 6



Anwendungen

- Werkzeugmaschinen
- Hydraulikaggregate
- Kühl- und Schmiersysteme
- Maschinenbau

Leistungsmerkmale

- Gut lesbare, robuste Anzeige
- Intuitive und schnelle Bedienung
- Leicht anpassbar an die unterschiedlichsten Einbausituationen



Elektronischer Temperaturschalter mit Anzeige Typ TSD-30

Beschreibung

Prämiert in Design und Funktionalität

Das gelungene Design und der hervorragende Funktionsumfang der WIKA-Schalterfamilie ist bereits mit dem „iF product design“ für den Druckschalter Typ PSD-30 ausgezeichnet worden.

Die robuste LED-Anzeige wurde mit einer Ziffernhöhe von 9 mm möglichst groß ausgelegt und mit einer leichten Neigung versehen, um aus großer Entfernung die anstehende Temperatur gut ablesen zu können. Der Einsatz einer 14-Segment-Anzeige gewährleistet eine deutliche Darstellung und Lesbarkeit von Buchstaben.

Die 3-Tasten-Bedienung ermöglicht eine einfache, selbsterklärende Menüführung ohne Hilfsmittel. Die Menüführung ist auf den neuesten VDMA-Standard abgestimmt. Das „VDMA-Einheitsblatt für Fluidsensoren“ (24574-2, Teil 2 Temperaturschalter) hat das Ziel, die Nutzung von Temperaturschaltern durch Standardisierung von Menüführung und Anzeige wesentlich zu vereinfachen.

Die Bedientasten sind in ihrer Größe maximiert und ergonomisch angeordnet, um Einstellungen schnell und einfach vornehmen zu können. Die Bedienung ohne Hilfsmittel wird durch eine taktile Rückmeldung erleichtert.

Individuelle Installation

Der Temperaturschalter Typ TSD-30 ist bei seiner Installation flexibel an die jeweilige Einbausituation anpassbar. Aufgrund einer nahezu uneingeschränkten Drehbarkeit von Anzeige und Gehäuse um mehr als 300°, kann die Anzeige unabhängig vom elektrischen Anschluss ausgerichtet werden. Es ist daher möglich, die Anzeige immer in Richtung des Bedieners auszurichten und den M12 x 1 Anschluss entsprechend der gewünschten Kabelführung zu positionieren.

IO-Link

Der TSD-30 erlaubt mittels des optionalen Ausgangssignals nach IO-Link-Kommunikationstandard eine schnelle Integration in moderne Automationssysteme. IO-Link bietet eine noch schnellere Installation, Parametrierung und größere Funktionalität des TSD-30.

Messbereiche

Auswählbare Ausführungen		
Temperatur	°C	°F
Standard	-20 ... +80	-4 ... +176
Option 1 ¹⁾²⁾	-20 ... +120	-4 ... +248
Option 2 ¹⁾²⁾	0 ... +150	+32 ... +302

1) Nur für Prozessanschlüsse mit Klemmverschraubung.

2) Einbauhinweis unter „Einsatzbedingungen“ beachten.

Anzeige

14-Segment-LED, rot, 4-stellig, Zeichenhöhe 9 mm [0,35 in]

Darstellung ist elektronisch um 180° drehbar

Aktualisierung: 200 ms

Ausgangssignal

Auswählbare Ausführungen	Schaltausgang		Analogsignal
	SP1	SP2	
Option 1	PNP	-	4 ... 20 mA (3-Leiter)
Option 2	PNP	-	DC 0 ... 10 V (3-Leiter)
Option 3	PNP	PNP	-
Option 4	PNP	PNP	4 ... 20 mA (3-Leiter)
Option 5	PNP	PNP	DC 0 ... 10 V (3-Leiter)

Optional auch mit NPN- anstatt PNP-Schaltausgang erhältlich.

IO-Link, Revision 1.1 (Option)

IO-Link ist für alle Ausgangssignale optional verfügbar.

Bei der Option IO-Link ist Schaltausgang SP1 immer PNP

Schaltsschwellen

Schaltspunkt 1 und Schaltspunkt 2 sind jeweils individuell einstellbar

Schaltfunktionen

Schließer, Öffner, Fenster, Hysterese (frei einstellbar)

Schaltspannung

Hilfsenergie - 1 V

Schaltstrom

- ohne IO-Link: max. 250 mA
- mit IO-Link: SP1 max. 100 mA
SP2 max. 250 mA

Einstellgenauigkeit

≤ 0,5 % der Spanne

Abgleich Nullpunkt-Offset

±3 % der Spanne

Skalierung

Nullpunkt: 0 ... 25 % der Spanne

Endwert: 75 ... 100 % der Spanne

Bürde

Analogsignal 4 ... 20 mA: ≤ 0,5 kΩ

Analogsignal DC 0 ... 10 V: > 10 kΩ

Lebensdauer

100 Millionen Schaltwechsel

Spannungsversorgung

Hilfsenergie U₊

DC 15 ... 35 V

Stromverbrauch

Schaltausgänge mit

- Analogsignal 4 ... 20 mA: 70 mA
- Analogsignal DC 0 ... 10 V: 45 mA
- ohne Analogsignal: 45 mA

Option IO-Link bedingt einen abweichenden Stromverbrauch

Gesamtstromaufnahme

- ohne IO-Link: max. 600 mA inklusive Schaltstrom
- mit IO-Link: max. 450 mA inklusive Schaltstrom

Genauigkeitsangaben

Analogsignal

≤ ±0,5 % der Spanne + Fehler Temperatursensor

Schaltausgang

≤ ±0,8 % der Spanne + Fehler Temperatursensor

Anzeige

≤ ±(0,8 % der Spanne + Fehler Temperatursensor) ±1 Digit

Fehler Temperatursensor

Für °C: ±(0,15 K + 0,002 | t |)

Für °F: ± [1,8*(0,15 + 0,002 (t - 32) / 1,8)]

| t | ist der Zahlenwert der Temperatur ohne Berücksichtigung des Vorzeichens.

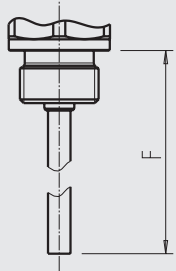
Die tatsächlich erzielbare Genauigkeit wird maßgeblich durch die Einbausituation (Eintauchtiefe, Fühlerlänge, Einsatzbedingungen) mitbestimmt. Dies gilt besonders bei großen Temperaturgradienten zwischen Umgebung und Messstoff.

Fühler

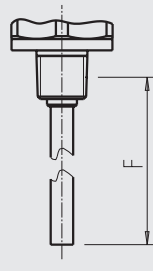
Fühlerlänge (F)

Einschraubgewinde

Zylindrisches Gewinde



Kegeliges Gewinde

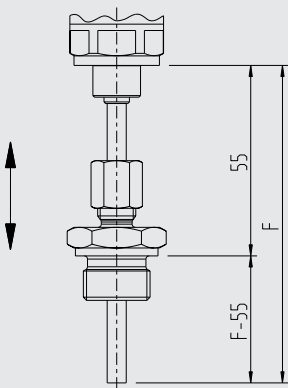


F

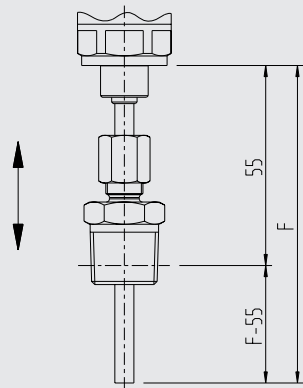
mm	25	50	100	150	200	250	300	350
in	0,98	1,97	3,94	5,91	7,87	9,84	11,81	13,8

Klemmverschraubung

Zylindrisches Gewinde



Kegeliges Gewinde



F

mm	100	150	200	250	300	350
in	3,94	5,91	7,87	9,84	11,81	13,8

Ansprechzeit

T05 < 5 s (nach DIN EN 60751)

T09 < 10 s (nach DIN EN 60751)

Statischer Betriebsdruck

max. 150 bar [2.175 psi]

Bei Verwendung einer Klemmverschraubung:

max. 50 bar [max. 725 psi]

Einsatzbedingungen

Zulässige Temperaturbereiche

Medium: siehe Messbereiche

Umgebung: -20 ... +80 °C [-4 ... +176 °F] ¹⁾

Lagerung: -20 ... +80 °C [-4 ... +176 °F]

¹⁾ Bei Messstofftemperaturen über 80 °C [176 °F] ist die zulässige Umgebungstemperatur auf -20 ... +40 °C [-4 ... +104 °F] begrenzt. Der Prozessanschluss ist in diesem Fall mit einer Klemmverschraubung auszuführen.

Bei hohen Messstoff- oder Umgebungstemperaturen ist durch geeignete Maßnahmen sicherzustellen, dass die Gehäusetemperatur des Gerätes im Dauerbetrieb 80 °C [176 °F] nicht überschreitet (Temperatur wird am Sechskant des Prozessanschlusses gemessen).

Luftfeuchte

45 ... 75 % r. F.

Vibrationsbeständigkeit

Fühlerlänge $F \leq 150$ mm [5,91 in]:

6 g (IEC 60068-2-6, bei Resonanz)

Fühlerlänge $F \geq 250$ mm [9,84 in]:

2 g (IEC 60068-2-6, bei Resonanz)

Schockfestigkeit

50 g (IEC 60068-2-27, mechanisch)

Schutzart nach IEC/EN 60529

IP65 und IP67

Die angegebenen Schutzarten gelten nur im gesteckten Zustand mit Gegensteckern entsprechender Schutzart.

Einbaulage

beliebig

Referenzbedingungen

Temperatur: 15 ... 25 °C [59 ... 77 °F]
 Luftdruck: 950 ... 1.050 mbar [13,78 ... 15,23 psi]
 Luftfeuchte: 45 ... 75 % r. F.
 Nennlage: Prozessanschluss unten
 Hilfsenergie: DC 24 V
 Bürde: siehe „Ausgangssignal“

Werkstoffe

Messstoffberührte Teile

Fühler: CrNi-Stahl 1.4571

Nicht messstoffberührte Teile

Gehäuse: CrNi-Stahl
 Tastatur: TPE-E
 Displayscheibe: PC
 Anzeigekopf: PC + ABS-Blend

Prozessanschlüsse

Auswählbare Ausführungen	
Norm	Gewinde
DIN EN ISO 1179-2 (zylindrisches Gewinde)	G ¼ A
	G ½ A
DIN 3852-A (zylindrisches Gewinde)	G ¼ A mit Klemmverschraubung
	G ½ A mit Klemmverschraubung
ANSI / ASME B1.20.1 (kegeliges Gewinde)	¼ NPT
	¼ NPT mit Klemmverschraubung
	½ NPT
	½ NPT mit Klemmverschraubung

Dichtungen

Auswählbare Ausführungen		
Anschluss nach	Dichtungswerkstoff	
DIN EN ISO 1179-2 (zylindrisches Gewinde)	Standard	NBR
	Option	FPM/FKM
DIN 3852-A (zylindrisches Gewinde)	Standard	Kupfer

Elektrische Anschlüsse

Anschlüsse

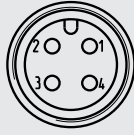
- Rundstecker M12 x 1 (4-polig)
- Rundstecker M12 x 1 (5-polig) ¹⁾

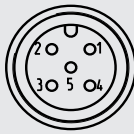
1) Nur bei Ausführung mit zwei Schaltausgängen und zusätzlichem Analogsignal

Elektrische Sicherheit

Kurzschlussfestigkeit: S+ / SP1 / SP2 gegen U-
 Verpolungsschutz: U+ gegen U-
 Isolationsspannung: DC 500 V
 Überspannungsschutz: DC 40 V

Anschlussschemen

Rundstecker M12 x 1 (4-polig)		
	U+	1
	U-	3
	S+	2
	SP1 / C	4
	SP2	2

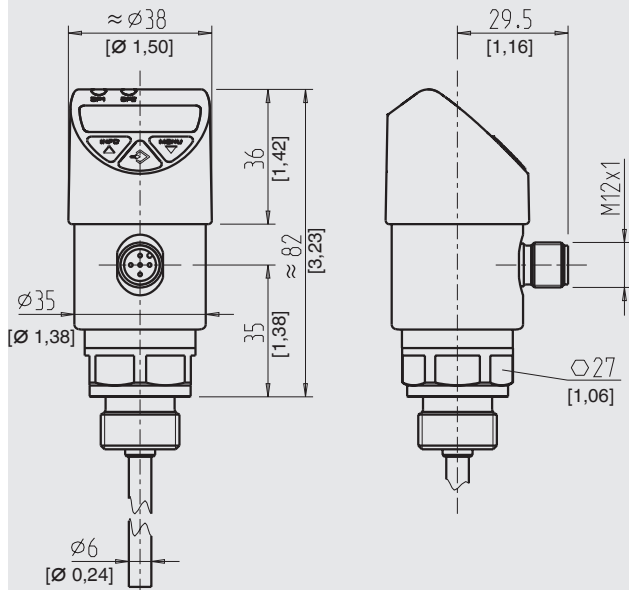
Rundstecker M12 x 1 (5-polig)		
	U+	1
	U-	3
	S+	5
	SP1 / C	4
	SP2	2

Legende:

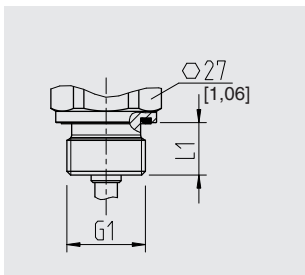
U+ Positive Hilfsenergie
 U- Bezugspotential
 SP1 Schaltausgang 1
 SP2 Schaltausgang 2
 C Kommunikation mit IO-Link
 S+ Analogausgang

Abmessungen in mm [in]

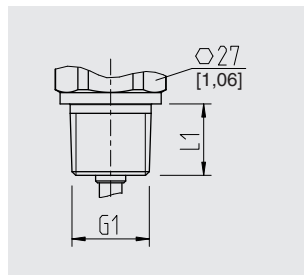
Temperaturschalter mit Rundstecker M12 x 1 (4- und 5-polig)



Gewicht: ca. 0,3 kg [10,58 oz]

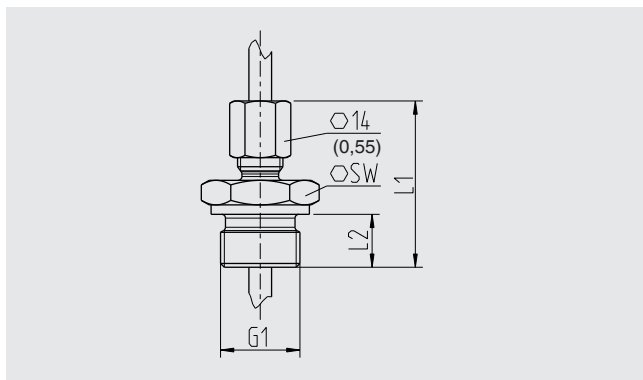


G1	L1
G ¼ A	12 [0,47]
G ½ A	14 [0,55]

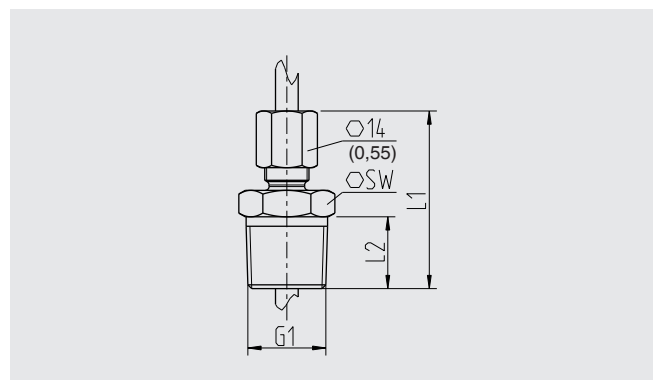


G1	L1
¼ NPT	13 [0,51]
½ NPT	19 [0,75]

Klemmverschraubungen



G1	L1	L2	SW
G ¼ A	40 [1,57]	12 [0,47]	19 [0,75]
G ½ A	44 [1,73]	14 [0,55]	27 [1,06]




G1	L1	L2	SW
¼ NPT	41 [1,61]	15,1 [0,59]	17 [0,67]
½ NPT	41 [1,61]	19,7 [0,78]	22 [0,87]

Für Fühlerlängen siehe Seite 3.

Zulassungen



Logo	Beschreibung	Land
	EU-Konformitätserklärung ■ EMV-Richtlinie, EN 61326 Emission (Gruppe 1, Klasse B) und Störfestigkeit (industrieller Bereich) ■ RoHS-Richtlinie	Europäische Union
	UL Sicherheit (z. B. elektr. Sicherheit, Überdruck, ...)	USA
	EAC EMV-Richtlinie	Eurasische Wirtschaftsge- meinschaft
	GOST Metrologie, Messtechnik	Russland
	KazInMetr Metrologie, Messtechnik	Kasachstan
-	MTSCHS Genehmigung zur Inbetriebnahme	Kasachstan
	UkrSEPRO Metrologie, Messtechnik	Ukraine
-	CRN Sicherheit (z.B elektr. Sicherheit, Überdruck ...)	Kanada

Zubehör und Ersatzteile

Klemmverschraubungen		
	Beschreibung	Bestellnummer
	G ¼ A nach DIN 3852-A, CrNi-Stahl	11160136
	G ½ A nach DIN 3852-A, CrNi-Stahl	3221555
	¼ NPT, CrNi-Stahl	3232905
	½ NPT, CrNi-Stahl	14043934

Bei Verwendung der Klemmverschraubungen gilt ein eingeschränkter statischer Betriebsdruck von max. 50 bar (max. 725 psi).

Dichtungen		
	Beschreibung	Bestellnummer
	NBR Profildichtung G ¼ A DIN EN ISO 1179-2	1537857
	FPM/FKM Profildichtung G ¼ A DIN EN ISO 1179-2	1576534
	NBR Profildichtung G ½ A DIN EN ISO 1179-2	1039067
	FPM/FKM Profildichtung G ½ A DIN EN ISO 1179-2	1039075

Stecker mit angespritztem Kabel				
	Beschreibung	Temperaturbereich	Kabeldurchmesser	Bestellnummer
	Gerade Ausführung, offenes Ende, 4-polig, 2 m [6,6 ft] PUR-Kabel, UL listed, IP67	-20 ... +80 °C [-4 ... +176 °F]	4,5 mm [0,18 in]	14086880
	Gerade Ausführung, offenes Ende, 4-polig, 5 m [16,4 ft] PUR-Kabel, UL listed, IP67	-20 ... +80 °C [-4 ... +176 °F]	4,5 mm [0,18 in]	14086883
	Gerade Ausführung, offenes Ende, 4-polig, 10 m [32,8 ft] PUR-Kabel, UL listed, IP67	-20 ... +80 °C [-4 ... +176 °F]	4,5 mm [0,18 in]	14086884
	Gerade Ausführung, offenes Ende, 5-polig, 2 m [6,6 ft] PUR-Kabel, UL listed, IP67	-20 ... +80 °C [-4 ... +176 °F]	5,5 mm [0,22 in]	14086886
	Gerade Ausführung, offenes Ende, 5-polig, 5 m [16,4 ft] PUR-Kabel, UL listed, IP67	-20 ... +80 °C [-4 ... +176 °F]	5,5 mm [0,22 in]	14086887
	Gerade Ausführung, offenes Ende, 5-polig, 10 m [32,8 ft] PUR-Kabel, UL listed, IP67	-20 ... +80 °C [-4 ... +176 °F]	5,5 mm [0,22 in]	14086888
	Abgewinkelte Ausführung, offenes Ende, 4-polig, 2 m [6,6 ft] PUR-Kabel, UL listed, IP67	-20 ... +80 °C [-4 ... +176 °F]	4,5 mm [0,18 in]	14086889
	Abgewinkelte Ausführung, offenes Ende, 4-polig, 5 m [16,4 ft] PUR-Kabel, UL listed, IP67	-20 ... +80 °C [-4 ... +176 °F]	4,5 mm [0,18 in]	14086891
	Abgewinkelte Ausführung, offenes Ende, 4-polig, 10 m [32,8 ft] PUR-Kabel, UL listed, IP67	-20 ... +80 °C [-4 ... +176 °F]	4,5 mm [0,18 in]	14086892
	Abgewinkelte Ausführung, offenes Ende, 5-polig, 2 m [6,6 ft] PUR-Kabel, UL listed, IP67	-20 ... +80 °C [-4 ... +176 °F]	5,5 mm [0,22 in]	14086893
	Abgewinkelte Ausführung, offenes Ende, 5-polig, 5 m [16,4 ft] PUR-Kabel, UL listed, IP67	-20 ... +80 °C [-4 ... +176 °F]	5,5 mm [0,22 in]	14086894
	Abgewinkelte Ausführung, offenes Ende, 5-polig, 10 m [32,8 ft] PUR-Kabel, UL listed, IP67	-20 ... +80 °C [-4 ... +176 °F]	5,5 mm [0,22 in]	14086896

Bestellangaben

Typ / Messbereich / Ausgangssignal / Fühlerlänge / Prozessanschluss / Dichtung / Zubehör und Ersatzteile

© 2012 WIKA Alexander Wiegand SE & Co. KG, alle Rechte vorbehalten.
Die in diesem Dokument beschriebenen Geräte entsprechen in ihren technischen Daten dem derzeitigen Stand der Technik.
Änderungen und den Austausch von Werkstoffen behalten wir uns vor.