

Einschraubthermometer Mit integriertem Transmitter Typ TFT35

WIKA Datenblatt TE 67.18



weitere Zulassungen
siehe Seite 4

Anwendungen

- Maschinen-, Anlagen- und Behälterbau
- Antriebstechnik, Hydraulik
- Heiz- und Kühlkreisläufe, Klimatechnik

Leistungsmerkmale

- Messbereiche von $-50 \dots +200 \text{ °C}$ [$-58 \dots +392 \text{ °F}$]
- Elektrischer Anschluss über Steckverbindung
- Ausgangssignal $4 \dots 20 \text{ mA}$ oder $0 \dots 10 \text{ V}$
- Werkseitig konfiguriert
- Messeinsatz austauschbar

Beschreibung

Der Einschraubthermometer Typ TFT35 dient zur Temperaturmessung von flüssigen und gasförmigen Medien im Bereich $-50 \dots +200 \text{ °C}$ [$-58 \dots +392 \text{ °F}$].

Er ist einsetzbar für Drücke bis 100 bar. Alle elektrischen Bauteile sind gegen Spritzwasser geschützt und vibrationsfest aufgebaut.

Das Schutzrohr mit festem Gewindeanschluss oder verschiebbarer Klemmverschraubung erlaubt einen direkten Einbau in den Prozess. Alle messstoffberührten Teile sowie das Gehäuse sind aus CrNi-Stahl.

Das Gehäuse und der auswechselbare Messeinsatz sind durch eine Rändelmutter miteinander verschraubt. Dies erlaubt den Austausch des Messeinsatzes ohne das Gerät aus dem Prozess entfernen zu müssen.



Abb. links: Winkelstecker DIN EN 175301-803
Abb. Mitte: Winkelstecker DIN EN 175301-803, Klemmverschraubung
Abb. rechts: Rundstecker M12 x 1

Durch den Steckeranschluss ist eine einfache Montage des Transmitters gewährleistet.

Die integrierte Elektronik wandelt das temperaturabhängige Widerstandssignal des Messelementes in ein lineares Einheitssignal um. Für den Signalausgang stehen $4 \dots 20 \text{ mA}$ sowie $0 \dots 10 \text{ V}$ zur Verfügung.

Technische Daten

Einschraubthermometer, Typ TFT35		
Ausgangssignale	4 ... 20 mA	0 ... 10 V
Standard-Messbereiche	<ul style="list-style-type: none"> ■ -50 ... +200 °C ■ -20 ... +120 °C ■ 0 ... 50 °C ■ 0 ... 100 °C ■ 0 ... 120 °C ■ 0 ... 150 °C ■ 0 ... 200 °C 	
Sonder-Messbereiche		
Messbereichsanfang	-50 ... +50 °C	
Messbereichsende	0 ... 200 °C	
Minimale Spanne	50 K	
Genauigkeit		
Messelement	±(0,3 + 0,005 * t) °C (Klasse B nach IEC 60751)	
Elektronik	±0,5 % der Messspanne	
	Gesamtgenauigkeit = Genauigkeit Messelement + Genauigkeit Elektronik	
	Beispiel: Messstofftemperatur t = 150 °C, Messbereich 0 ... 200 °C Genauigkeit: ±(0,3 + 0,005 * 150) + 0,5/100 * 200 = ±2,05 °C	
Hilfsenergie U_B	DC 10 ... 30 V	DC 12 ... 30 V
Max. zulässige Restwelligkeit	< 10 %	< 10 %
Fehlersignalisierung		
Fühlerbruch	> 20,5 mA	> 10,5 V
Fühlerkurzschluss	< 3,8 A	0 V

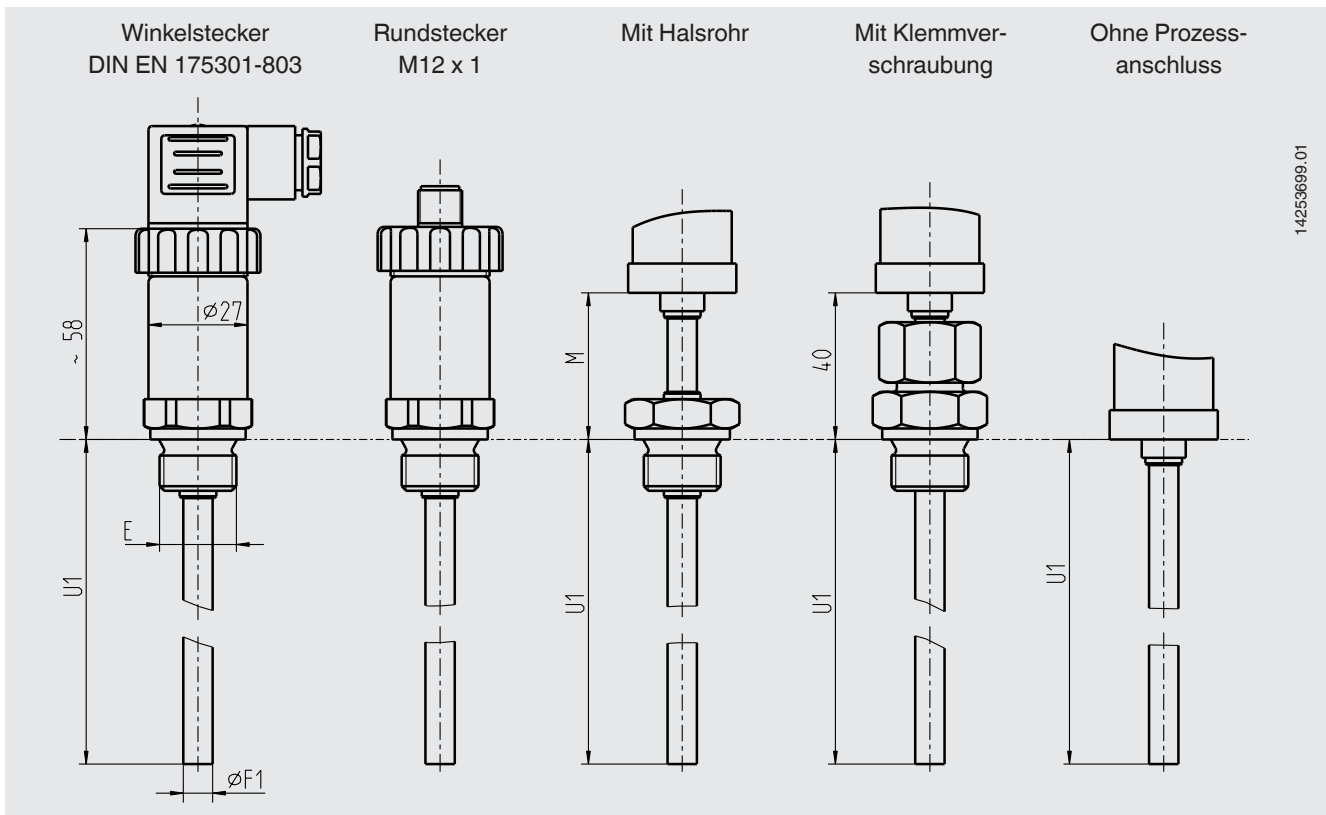
Schutzrohr		
Werkstoff	CrNi-Stahl	
Durchmesser	<ul style="list-style-type: none"> ■ 6 mm ■ 8 mm 	
Prozessanschluss	Einschraubgewinde, fest Werkstoff: CrNi-Stahl <ul style="list-style-type: none"> ■ G ¼ ■ G ⅜ ■ G ½ ■ G ¾ ■ M14 x 1,5 ■ ¼ NPT ■ ½ NPT 	Klemmverschraubung, verschiebbar Werkstoff: CrNi-Stahl Werkstoff Klemmring: CrNi-Stahl <ul style="list-style-type: none"> ■ G ¼ ■ G ½ ■ ¼ NPT ■ ½ NPT
Einbaulänge U₁	25, 50, 75, 100, 150, 200, 250, 300, 400, 500 mm	100, 150, 200, 250, 300, 400, 500 mm
Statischer Betriebsdruck	Schutzrohrdurchmesser 6 mm: max. 50 bar Schutzrohrdurchmesser 8 mm: max. 100 bar	Max. 50 bar
Halsrohr	Um bei höheren Temperaturen und ungünstigen Einbausituationen die Elektronik vor unzulässig hohen Temperaturen zu schützen besteht die Möglichkeit das Fühlergehäuse durch ein Halsrohr vom Prozessanschluss abzusetzen. Bei der Variante mit Klemmverschraubung beträgt das Halsrohr standardmäßig 40 mm, um die gewünschte Einbaulänge realisieren zu können. Die Variante mit festem Einschraubgewinde wird standardmäßig ohne Halsrohr geliefert. Hier kann optional ein Halsrohr 50 mm oder 100 mm gewählt werden.	

Umgebungsbedingungen	
Einsatztemperatur	-50 ... +200 °C [-58 ... +392 °F]
Umgebungstemperatur	-40 ... +85 °C [-40 ... +185 °F]
Lagertemperatur	-20 ... +70 °C [-4 ... +158 °F]
Vibrationsbeständigkeit ¹⁾	Bis 10 g nach EN 60068-2-6
Schockfestigkeit ¹⁾	Bis 100 g

Transmittergehäuse	
Werkstoffe	CrNi-Stahl
Durchmesser	27 mm
Elektrischer Anschluss	<ul style="list-style-type: none"> ■ Winkelstecker DIN EN 175301-803, Form A ■ Rundstecker M12 x 1
Schutzart	IP65

1) Die Werte für Vibrationsbeständigkeit und Schockfestigkeit gelten für Geräte mit fest verschweißtem Einschraubgewinde.
 Je nach Einbausituation, Messstoff, Temperatur und Schutzrohrgeometrie kann die Vibrationsbeständigkeit und Schockfestigkeit stark variieren.
 Wir empfehlen daher, bei erhöhten Anforderungen die Geräte zunächst in der Applikation zu testen.

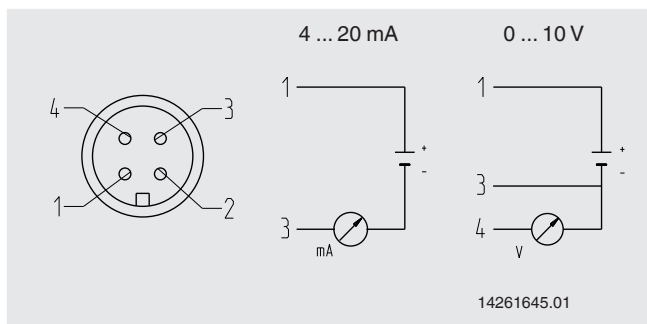
Abmessungen in mm



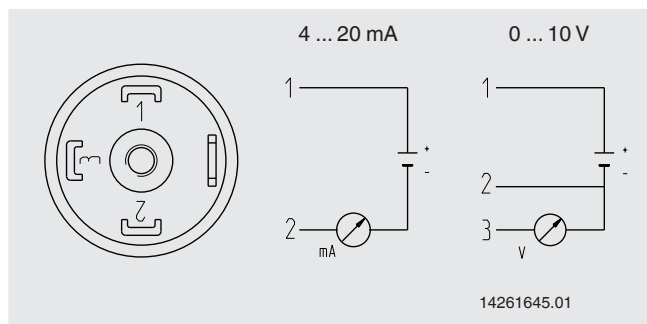
Legende:
 U₁ Einbaulänge
 ØF₁ Schutzrohrdurchmesser
 M Halsrohlänge
 E Prozessanschluss

Elektrischer Anschluss

■ M12 x 1-Rundstecker



■ Winkelstecker DIN EN 175301-803, Form A



Zulassungen

Logo	Beschreibung	Land
	EU-Konformitätserklärung ■ EMV-Richtlinie EN 61326 Emission (Gruppe 1, Klasse B) und Störfestigkeit (industrieller Bereich) ¹⁾ ■ RoHS-Richtlinie	Europäische Union
	EAC (Option) ■ Einfuhrzertifikat ■ Druckgeräte richtlinie ■ Maschinenrichtlinie	Eurasische Wirtschaftsgemeinschaft
	UkrSEPRO (Option) Metrologie, Messtechnik	Ukraine

1) Einschraubthermometer mit geschirmter Leitung betreiben und den Schirm auf mindestens einer Leitungsseite erden, wenn die Leitungen länger als 30 m sind oder das Gebäude verlassen.

Zulassungen und Zertifikate siehe Internetseite

Bestellangaben

Typ / Ausgangssignal / Messbereichsanfang / Messbereichsende / Schutzrohrwerkstoff / Schutzrohrdurchmesser F₁ / Prozessanschluss E / Einbaulänge U₁ / Elektrischer Anschluss / Halslänge N / Optionen

© 01/2018 WIKA Alexander Wiegand SE & Co. KG, alle Rechte vorbehalten.
 Die in diesem Dokument beschriebenen Geräte entsprechen in ihren technischen Daten dem derzeitigen Stand der Technik.
 Änderungen und den Austausch von Werkstoffen behalten wir uns vor.

Ihr WIKA Vertriebspartner



ICS Schneider Messtechnik GmbH
 Briesestrasse 59
 D-16562 Hohen Neuendorf / OT Bergfelde
 Tel.: +49 3303 5040-66
 Fax: +49 3303 5040-68
 E-Mail: info@ics-schneider.de



WIKA Alexander Wiegand SE & Co. KG
 Alexander-Wiegand-Straße 30
 63911 Klingenberg/Germany
 Tel. +49 9372 132-0
 Fax +49 9372 132-406
 info@wika.de
 www.wika.de