

Einstellbares Bajonett-Thermoelement Für die Kunststoffindustrie, Federausführung Typ TC47-AB

WIKA Datenblatt TE 67.20

Anwendungen

- Kunststoff- und Gummiindustrie
- Spritzgussmaschinen
- Extruder
- Heizelementüberwachung

Leistungsmerkmale

- Anwendungsbereich bis 400 °C [752 °F]
- Einbaulänge und Anpressdruck durch verschiebbare Bajonettkappe einstellbar
- Thermoleitung standardmäßig mit Glasseideisolation und CrNi-Stahl-Geflecht
- Thermoelement Typ J oder K nach IEC 60584 oder ASTM E230
- Fühlerkonstruktion: Rohraufbau



Einstellbares Bajonett-Thermoelement, Federausführung, Typ TC47-AB

Beschreibung

Das Bajonett-Thermoelement Typ TC47-AB dient zur Temperaturmessung im Bereich von 0 ... 400 °C [32 ... 752 °F]. Es eignet sich besonders für Applikationen, bei denen die metallische Fühlerspitze direkt in Bohrungen, z. B. von Maschinenteilen, oder in den Prozess eingebaut wird, also für alle Anwendungen ohne chemisch aggressive Messstoffe und ohne Abrasion.

Das Thermoelement ist als Rohrkonstruktion aufgebaut. Dieser Aufbau weist eine starre Verbindung zur metallischen Fühlerspitze auf; sie darf daher nicht geknickt werden. Innerhalb des Rohres reicht die Ausgleichsleitung bis fast an die Fühlerspitze. Thermoelemente in Rohraufbau können daher nur bis zu der für die Ausgleichsleitungen spezifizierten Temperatur eingesetzt werden.

Dank verschiedener Durchmesser und manuell einstellbarer Einbaulängen kann das Thermoelement Typ TC47-AB flexibel an verschiedenen leicht zugänglichen Orten verwendet werden. Die auf einer Feder einstellbare Bajonettkappe gewährleistet einen gleichbleibenden Anpressdruck der Messspitze im Bohrloch, wenn das Thermoelement korrekt installiert ist. Das einstellbare Bajonett-Thermoelement wird durch einen Bajonettadapter fixiert.

Sensor

Messelement

Als Messelement verwendet WIKA beim Bajonett-Thermoelement Typ TC47-AB folgende Thermoelemente:

- 1 x Typ J (Fe-CuNi)
- 1 x Typ K (Ni-CrNi)

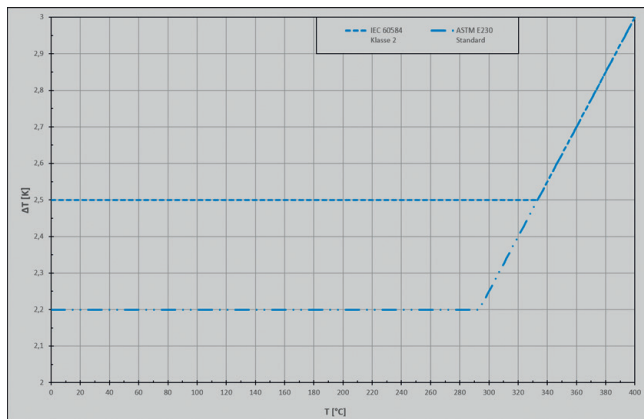
Die Genauigkeitsklasse des Thermoelementes entspricht Klasse 2 der internationalen Norm IEC 60584. Auf Anfrage können die Thermoelemente Typ TC47-AB auch in Standardtoleranz nach ASTM E230 geliefert werden. Da sich die Werte der beiden Normen nur geringfügig voneinander unterscheiden, empfehlen wir, Thermoelemente gemäß IEC 60584 einzusetzen.

Detaillierte Angaben zu Thermoelementen siehe IEC 60584-1 bzw. ASTM E230 und Technische Information IN 00.23 unter www.wika.de.

Grenzabweichung

Bei der Grenzabweichung von Thermoelementen ist eine Vergleichsstellentemperatur von 0 °C zugrunde gelegt.

Vergleich IEC 60584 und ASTM E320



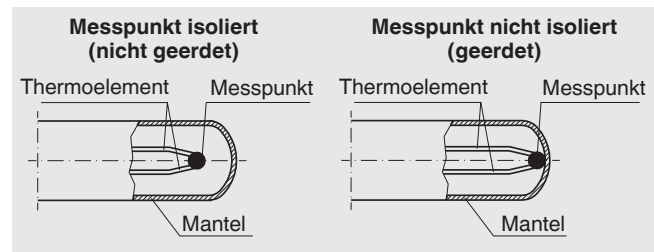
Fühlerspitze

Ausführung: Starres Rohr, Spitze gefast 120°
 Material: CrNi-Stahl
 Durchmesser d: 6 mm
 Länge A: 10 mm
 Weitere Ausführungen auf Anfrage

Bei Temperaturmessungen in einem Festkörper sollte der Durchmesser der Bohrung, in die der Fühler eingebaut wird, maximal 1 mm größer sein als der Fühlerdurchmesser.

Ausführung der Fühlerspitze

Typ TC47-AB gibt es in zwei verschiedenen Ausführungen:



Das Thermoelement wird als Einfach-Thermoelement mit isoliertem Messpunkt geliefert, wenn nicht ausdrücklich anders spezifiziert wurde.

Thermoleitung

Als Isolationsmaterial für das Thermoelement Typ TC47-AB verwendet WIKA standardmäßig Glasseide. Ein zusätzliches Geflecht aus CrNi-Stahl bietet einen hervorragenden Schutz der Leitung vor mechanischer Beschädigung.

Die Einzeladern entsprechen dem gewählten Thermoelement. Der Querschnitt beträgt min. 0,22 mm² [24 AWG]

Die Enden der Thermoleitung können anschlussfertig geliefert oder optional mit einem Thermostecker in Standard- oder Miniaturausführung versehen werden.

Farbkennzeichnung der Thermoleitung

Thermoelement	Norm	Plus-Pol	Minus-Pol
Typ J	IEC 60584	Schwarz	Weiß
	ASTM E230	Rot	Weiß
	DIN 43714 ¹⁾	Blau	Rot
Typ K	IEC 60584	Grün	Weiß
	ASTM E230	Rot	Gelb

¹⁾ Die DIN 43714 ist nicht mehr gültig. Sie wurde durch die IEC 60584 ersetzt. Bei Thermoelement Typ J bietet WIKA die Farbkennzeichnung nach DIN 43714 jedoch weiterhin an. Die Thermospannungskennlinie entspricht hierbei Typ J der aktuellen Norm IEC 60584.

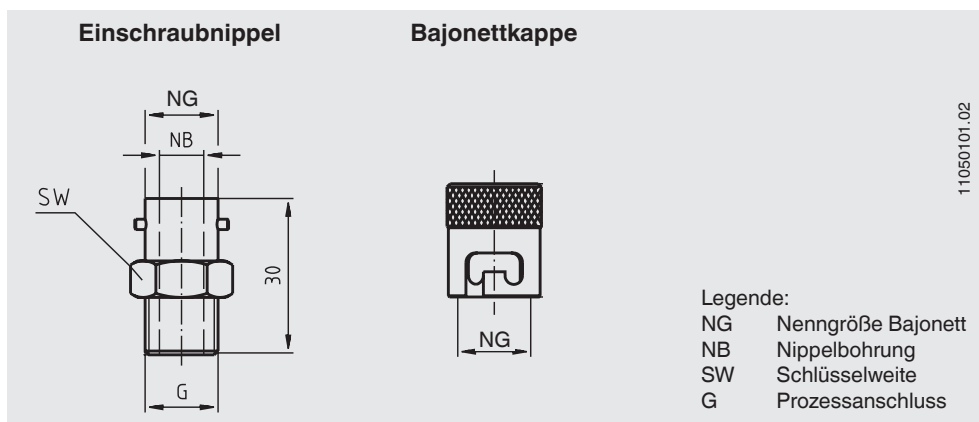
Prozessanschluss

Das Thermoelement wird mit einer Bajonettkappe an einem passenden Einschraubnippel befestigt.

Durch Verstellen der Bajonettkappe auf der Feder können die Einbaulänge und der Anpressdruck der Applikation angepasst werden. Die Bajonettkappe wird immer auf der Feder montiert mitgeliefert.

Der Einschraubnippel ist standardmäßig nicht im Lieferumfang enthalten. Er kann als Option ebenfalls montiert mitgeliefert werden.

Für Einschraubnippel und Bajonettkappe stehen verschiedene Ausführungen zur Verfügung. Die Einschraubnippel können zudem auch separat als Zubehör bzw. Ersatzteil bestellt werden.



Fühlerdurchmesser	Prozessanschluss	Nenngröße	Nippelbohrung	Schlüsselweite	Bestellnummer Einschraubnippel
		NG	Ø NB	SW	
6	M10 x 1	12	6,4	14	3120914
	M14 x 1,5	14	8,4	17	3366788
	G ¼ B	14	8,4	17	3118927
	G ⅜ B	14	8,4	17	3118901

Werkstoff: Messing, vernickelt

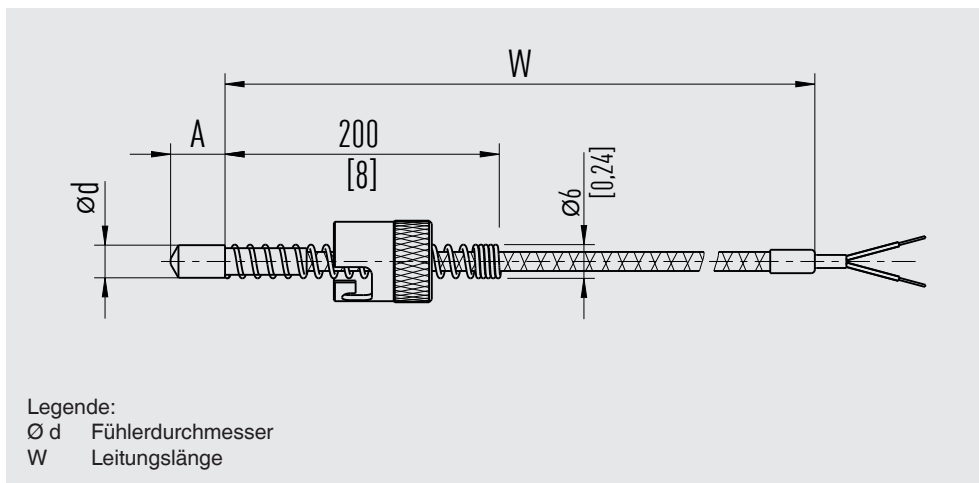
Elektrischer Anschluss

Das Thermoelement Typ TC47-AB wird standardmäßig mit freien Anschlusslitzen geliefert.

Optional kann ein Thermostecker in Standard- oder Miniaturausführung montiert werden.

Die maximal zulässige Temperatur an den Steckverbindern liegt bei 85 °C.

Abmessungen in mm



Bestellangaben

Typ / Messelement / Ausführung Fühlerspitze / Prozessanschluss / Elektrischer Anschluss / Option

© 04/2011 WIKA Alexander Wiegand SE & Co. KG, alle Rechte vorbehalten.
Die in diesem Dokument beschriebenen Geräte entsprechen in ihren technischen Daten dem derzeitigen Stand der Technik.
Änderungen und den Austausch von Werkstoffen behalten wir uns vor.

WIKA Datenblatt TE 67.20 · 09/2021

Seite 4 von 4

Ihr WIKA Vertriebspartner



ICS Schneider Messtechnik GmbH
Briesestrasse 59
D-16562 Hohen Neuendorf / OT Bergfelde
Tel.: +49 3303 5040-66
Fax: +49 3303 5040-68
E-Mail: info@ics-schneider.de



WIKA Alexander Wiegand SE & Co. KG
Alexander-Wiegand-Straße 30
63911 Klingenberg/Germany
Tel. +49 9372 132-0
Fax +49 9372 132-406
info@wika.de
www.wika.de