

Verteilerblock-Thermoelement Für die Kunststoffindustrie Typ TC47-MT

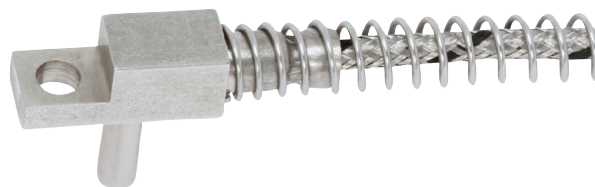
WIKA-Datenblatt TE 67.21

Anwendungen

- Kunststoff- und Gummiindustrie
- Heißkanal-Verteiler für Spritzgussmaschinen
- Spritzgusswerkzeuge

Leistungsmerkmale

- Anwendungsbereich bis 400 °C [752 °F]
- Thermoleitung standardmäßig mit Glasseideisolation und CrNi-Stahl-Geflecht
- Thermoelement Typ J oder K nach IEC 60584 oder ASTM E230
- Das Verteilerblock-Thermoelement hat eine niedrige Bauhöhe
- Austauschbar und einfach ersetzbar



Verteilerblock-Thermoelement, Typ TC47-MT

Beschreibung

Das Verteilerblock-Thermoelement TC47-MT ist ein universell einsetzbarer Temperatursensor für alle Anwendungen, bei denen eine Temperaturmessung für mittlere und niedrige Profile benötigt wird. Das Thermoelement ist geeignet für Anwendungen, bei denen die Metall-Sensorspitze direkt in eine Bohrung eingepasst wird.

Das Verteilerblock-Thermoelement wird durch eine Schraube fixiert. Dadurch wird ein gleichbleibender Anpressdruck der Messspitze im Bohrloch gewährleistet, wenn das Thermoelement korrekt installiert ist. Aufgrund dieser Konstruktion können diese Sensoren in Bereichen verwendet werden, in denen eine raue Umgebung herrscht und die schwer zugänglich sind.

Sensor

Messelement

Als Messelement verwendet WIKA beim Typ TC47-MT folgende Thermoelemente:

- 1 x Typ J (Fe-CuNi)
- 1 x Typ K (Ni-CrNi)

Die Genauigkeitsklasse des Thermoelementes entspricht Klasse 2 der internationalen Norm IEC 60584. Auf Anfrage können die Thermoelemente Typ TC47-MT auch in Standardtoleranz nach ASTM E230 geliefert werden.

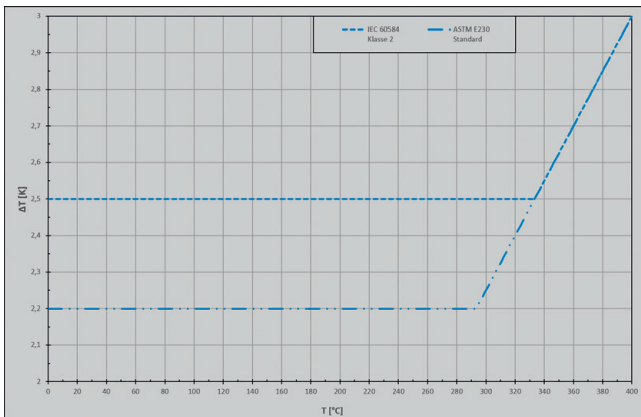
Da sich die Werte der beiden Normen nur geringfügig voneinander unterscheiden, empfehlen wir, Thermoelemente nach IEC 60584 einzusetzen.

Detaillierte Angaben zu Thermoelementen siehe IEC 60584-1 bzw. ASTM E230 und Technische Information IN 00.23 unter www.wika.de.

Grenzabweichung

Bei der Grenzabweichung von Thermoelementen ist eine Vergleichsstellentemperatur von 0 °C [32 °F] zugrunde gelegt.

Vergleich IEC 60584 und ASTM E230



Fühlerspitze

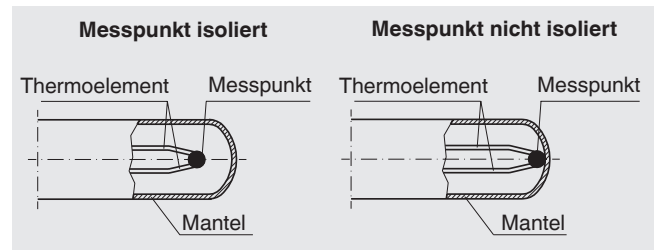
Bauform:	Starrer Block und Rohr
Werkstoff:	CrNi-Stahl
Blockgröße:	■ 8 x 8 mm [0,31 x 0,31 in] ■ 6 x 6 mm [0,24 x 0,24 in]
Spitzendurchmesser:	4 mm [0,16 in]
Spitzenlänge:	■ 12 mm [0,47 in] ■ 20 mm [0,79 in] ■ 25 mm [0,98 in]

Weitere Ausführungen auf Anfrage

Bei Temperaturmessungen in einem Festkörper sollte der Durchmesser der Bohrung, in die der Fühler eingebaut wird, maximal 1 mm [0,04 in] größer sein als der Fühlerdurchmesser.

Ausführungen der Fühlerspitze

Typ TC47-MT gibt es in zwei verschiedenen Ausführungen:



Das Thermoelement wird als Einfach-Thermoelement mit isoliertem Messpunkt geliefert, wenn nicht ausdrücklich anders spezifiziert wurde.

Thermoleitung

Als Isolationsmaterial für das Thermoelement Typ TC47-MT verwendet WIKA standardmäßig Glasseide. Ein zusätzliches Geflecht aus CrNi-Stahl bietet einen hervorragenden Schutz der Leitung vor mechanischer Beschädigung.

Die Einzeladern entsprechen dem gewählten Thermoelement. Der Querschnitt beträgt min. 0,22 mm² [24 AWG]

Die Enden der Thermoleitung können anschlussfertig geliefert oder optional mit einem Thermostecker in Standard- oder Miniaturausführung versehen werden.

Farbkennzeichnung der Thermoleitung

Thermoelement	Standard	Plus-Pol	Minus-Pol
Typ J	IEC 60584	Schwarz	Weiß
	ASTM E230	Rot	Weiß
	DIN 43714 ¹⁾	Blau	Rot
Typ K	IEC 60584	Grün	Weiß
	ASTM E230	Rot	Gelb

1) Die DIN 43714 ist nicht mehr gültig. Sie wurde durch die IEC 60584 ersetzt.
Bei Thermoelement Typ J bietet WIKA die Farbkennzeichnung nach DIN 43714 jedoch weiterhin an. Die Thermospannungskennlinie entspricht hierbei Typ J der aktuellen Norm IEC 60584.

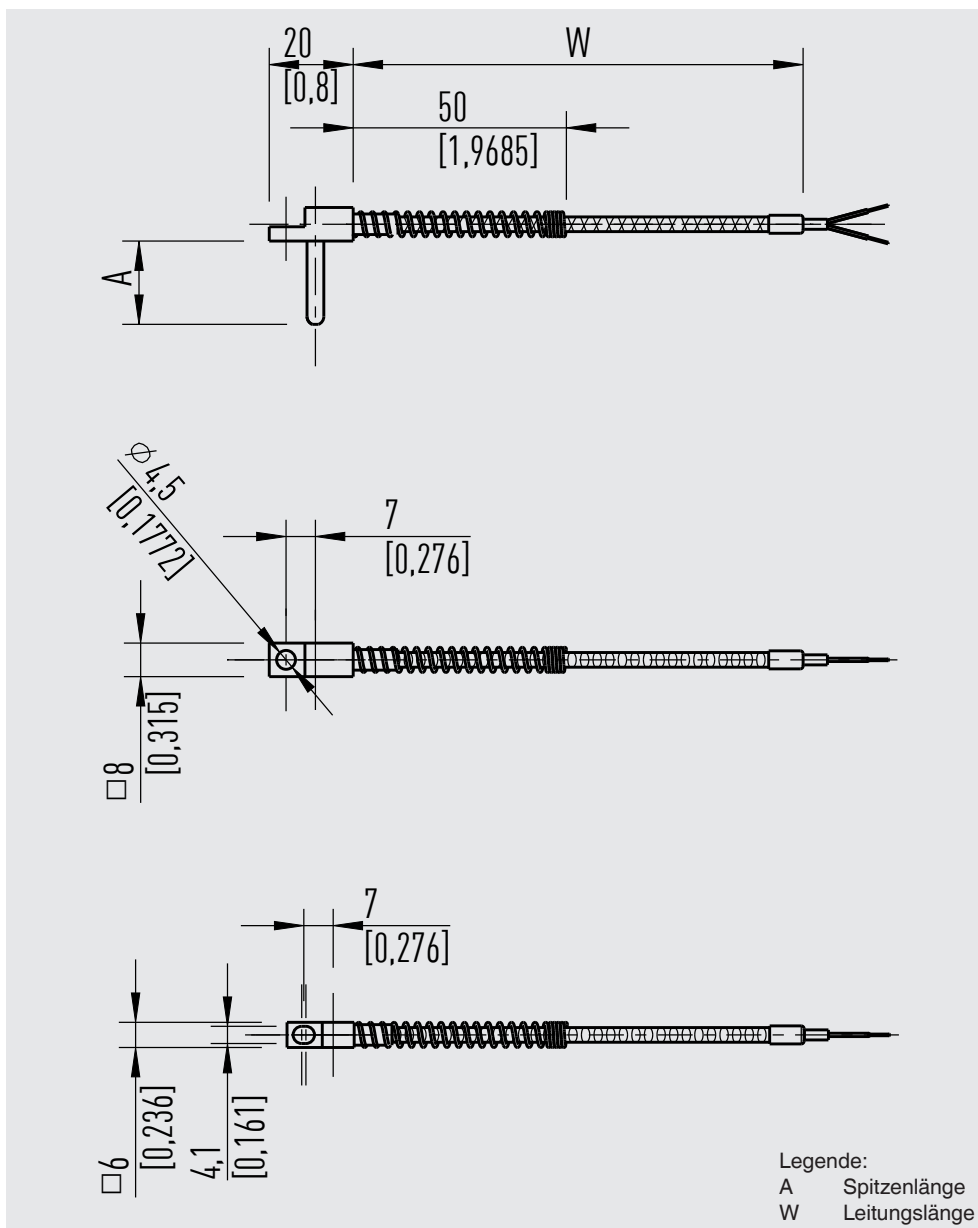
Elektrischer Anschluss

Typ TC47-MT wird standardmäßig mit blanken Aderenden geliefert.

Optional kann ein Thermostecker in Standard- oder Miniaturausführung montiert werden.

Die maximal zulässige Temperatur am Stecker liegt bei 85 °C [185 °F].

Abmessungen in mm [in]



Bestellangaben

Typ / Messelement / Ausführungen der Fühlerspitze / Prozessanschluss / Elektrischer Anschluss / Option

© 04/2011 WIKA Alexander Wiegand SE & Co. KG, alle Rechte vorbehalten.
 Die in diesem Dokument beschriebenen Geräte entsprechen in ihren technischen Daten dem derzeitigen Stand der Technik.
 Änderungen und den Austausch von Werkstoffen behalten wir uns vor.