

Analoger Temperatur-Transmitter Typ T91.10, Kopfversion DIN Form B Typ T91.20, Kopfversion Form J

WIKA Datenblatt TE 91.01



weitere Zulassungen
siehe Seite 4

Anwendungen

- Anlagenbau
- Energietechnik
- Heizung, Klima, Lüftung, Kühlung

Leistungsmerkmale

- Ausführungen für Pt100 / Pt1000 oder Thermoelemente
- Ausgang 0 ... 10 V, 3-Draht (T91.10) bzw. 4 ... 20 mA, 2-Draht (T91.20)
- Fehlersignalisierung bei Fühlerbruch
- Hohe Genauigkeit
- Kompakt und preiswert



Abb. links: Analoger Temperatur-Transmitter Typ T91.10
Abb. rechts: Analoger Temperatur-Transmitter Typ T91.20

Beschreibung

Die analogen Temperatur-Transmitter der Typenreihe T91 sind auf die besonderen Anforderungen der Industrie abgestimmt. Je nach Ausgangssignal eignen sie sich besonders zum direkten Anschluss an Auswertegeräte mit Spannungs- oder Stromeingang wie SPS- oder AD-Wandlertarten in PCs.

Die Temperatur-Transmitter formen die temperaturabhängige Widerstandsänderung von Widerstandsthermometern bzw. die temperaturabhängige Spannungsänderung von Thermo- elementen in ein 0 ... 10 V- oder 4 ... 20 mA-Ausgangssignal um. Mit diesen standardisierten Signalen sind Temperatur- messwerte einfach und sicher zu übertragen.

Bei den Temperatur-Transmitter der Typenreihe T91 handelt es sich um Festbereichstransmitter, die nach Kundenvorgabe mit den gewünschten Messbereichen geliefert werden. Eine nachgelagerte Feinjustage des Nullpunktes und der Spanne kann mit Potentiometern im eingebauten Zustand erfolgen.

Die Kopftransmitter T91.10 finden Platz in jedem DIN-Anschlusskopf der Form B, die Kopftransmitter T91.20 darüber hinaus in den Anschlussköpfen der Form J.

Technische Daten

Technische Daten	Typ T91.10			Typ T91.20	
	102	104	424	141	143
Eingang	Thermoelemente IEC 60751 K, J (L), T (U)	Pt100/Pt1000 IEC 60751 2-/3-Leiter	Pt100/Pt1000 IEC 60751 2-Leiter	Thermoelemente IEC 60751 K, J (L), T (U)	Pt100/Pt1000 IEC 60751 2-Leiter
Minimale Spanne	200 K	20 K	50 K	200 K	20 K
Maximale Spanne	-	850 K		-	850 K
Messbereiche	auf Anfrage („Mögliche Messbereiche“ siehe Seite 3)			auf Anfrage („Mögliche Messbereiche“ siehe Seite 3)	
Messstrom	-	0,8 ... 1 mA ¹⁾		-	0,8 ... 1 mA ¹⁾
Einstellbereich ■ Nullpunktpotentiometer (Z) ■ Spannepotentiometer (S)	±5 K ±5 K			±5 K ±5 K	
Vergleichsstellenkompensation	ja	-		ja	-
Analogausgang	0 ... 10 V, kurzschlussfest, 3-Draht ²⁾			4 ... 20 mA, verpolsicher, 2-Draht	
Linearisierung	Temperaturlinear nach IEC 60751			Spannungslinear	
Messabweichung	< 1 % FS	< 0,1 % FS	< 1 % FS	< 1 % FS	< 0,1 % FS
Temperaturkoeffizient ■ Nullpunkt ■ Spanne	< 100 ppm/°C < 100 ppm/°C			< 100 ppm/°C < 100 ppm/°C	
Fehlereinfluss der Vergleichsstellenkompensation	< 0,5 °C	-		< 0,5 °C	-
Anstiegszeit (Reaktionszeit)	< 0,1 s			< 0,1 s	
Signalisierung Fühlerbruch	> 10 V			> 20 mA	
Fühlerkurzschluss	Spannungswert für Umgebungstemperatur	0 V		Stromwert für Umgebungstemperatur	< 4 mA
Minimaler Lastwiderstand	3 kΩ			3 kΩ	
Maximale Stromaufnahme	10 mA	40 mA	10 mA	-	
Hilfsenergie	DC 15 ... 35 V			DC 10 ... 35 V	
Eingang der Hilfsenergie	geschützt gegen Verpolung			geschützt gegen Verpolung	
Maximal zulässige Restwelligkeit	< 10 %			< 10 %	
Elektromagnetische Verträglichkeit	EN 61326 Emission (Gruppe 1, Klasse B) und Störfestigkeit (industrieller Bereich)				
Lagertemperatur	-25 ... +85 °C			-25 ... +85 °C	
Betriebstemperatur	-25 ... +85 °C			-25 ... +85 °C	
Maximal zulässige Feuchte	< 95 %			< 95 %	
Vibration	5 g / 10 ... 200 Hz			5 g / 10 ... 200 Hz	
Gehäusematerial	Polycarbonat			Polycarbonat	
Vergussmaterial	Polyurethan			-	
Schutzart ■ Gehäuse ■ Anschlussklemmen	IP30 nach IEC/EN 60529 IP10 nach IEC/EN 60529			IP30 nach IEC/EN 60529 IP10 nach IEC/EN 60529	
Anschlussklemmen	Schraubklemmen			Schraubklemmen	
Anschlussquerschnitt der Klemmen	0,13 ... 1,5 mm ²			0,13 ... 0,75 mm ²	
Gewicht	ca. 30 g			ca. 10 g	
Abmessungen	44 x 26,5 mm (D x H)			25 x 15 mm (D x H)	

1) Abhängig vom Sensorwiderstand

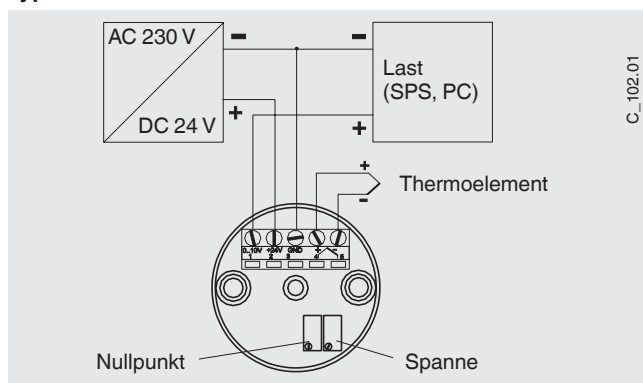
2) Ausgangssignale z. B. 0 ... 2,5 V, 0 ... 5 V bzw. 1 ... 5 V auf Anfrage

Mögliche Messbereiche

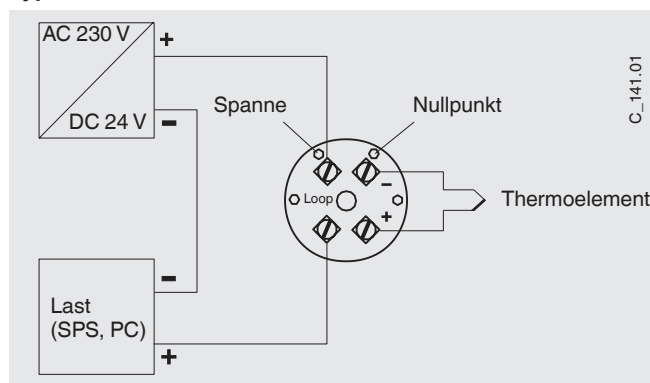
Eingang	Maximaler Bereich in °C		Spanne in K	
	Minimaler Anfang	Maximales Ende	Minimal	Maximal
Pt100	-200 °C	+850 °C	20 K	850 K
Pt1000	-200 °C	+380 °C	20 K	400 K
TC Typ T	-200 °C	+400 °C	200 K	600 K
TC Typ J	-100 °C	+1.200 °C	200 K	1.300 K
TC Typ L	-200 °C	+900 °C	200 K	1.100 K
TC Typ K	-200 °C	+1.320 °C	200 K	1.520 K
TC Typ U	-200 °C	+600 °C	200 K	600 K

Belegung der Anschlussklemmen

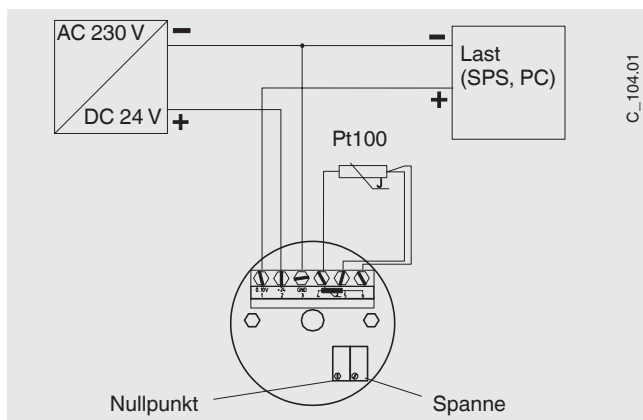
Typ T91.10.102



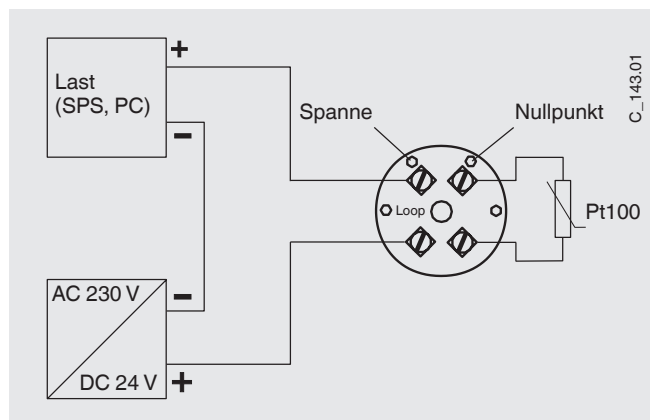
Typ T91.20.141



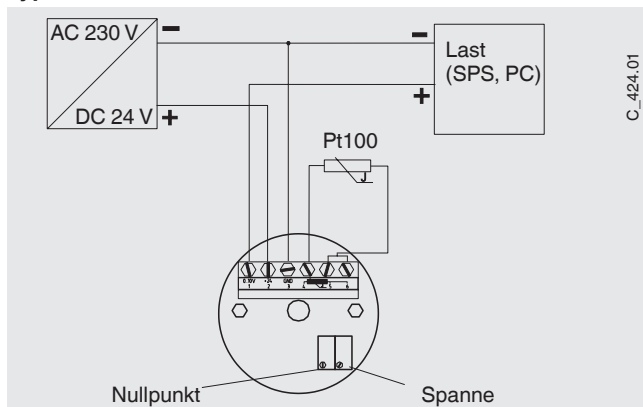
Typ T91.10.104



Typ T91.20.143

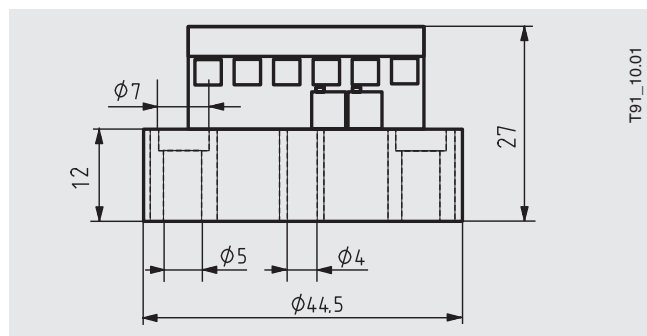


Typ T91.10.424

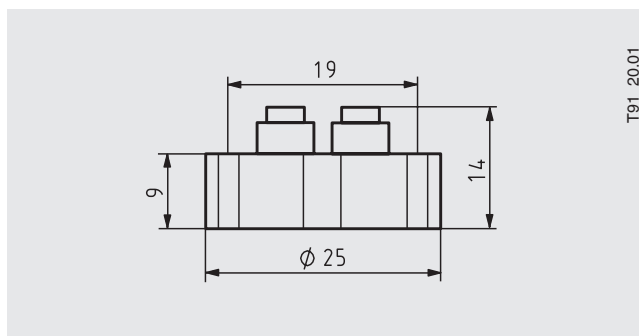


Abmessungen in mm



Typen T91.10.102, T91.10.104, T91.10.424









Typen T91.20.141, T91.20.143



Zubehör

Typ	Ausführung	Beschreibung	Abmessungen	Bestell-Nr.
Feldgehäuse	Kunststoff (ABS)	<ul style="list-style-type: none"> Zur Montage eines Transmitters in Kopfversion Schutzart: IP65 Zul. Umgebungstemperaturbereich: -40 ... +80 °C Mit zwei Kabelverschraubungen M16 x 1,5 	82 x 80 x 55 mm	3301732
Adapter	 Kunststoff / CrNi-Stahl	Passend zu TS 35 nach DIN EN 60715 (DIN EN 50022) bzw. TS 32 nach DIN EN 50035	60 x 20 x 41,6 mm	3593789
Adapter	 Stahl verzinkt	Passend zu TS 35 nach DIN EN 60715 (DIN EN 50022)	49 x 8 x 14 mm	3619851

Zulassungen

Logo	Beschreibung	Land
	EU-Konformitätserklärung EMV-Richtlinie	Europäische Union
	EAC (Option) Elektromagnetische Verträglichkeit	Eurasische Wirtschaftsgemeinschaft
	GOST (Option) Metrologie, Messtechnik	Russland
	KazInMetr (Option) Metrologie, Messtechnik	Kasachstan
-	MTSCHS (Option) Genehmigung zur Inbetriebnahme	Kasachstan
	BelGIM (Option) Metrologie, Messtechnik	Weißrussland
	Uzstandard (Option) Metrologie, Messtechnik	Usbekistan

Zertifikate/Zeugnisse (Option)

- 2.2-Werkszeugnis
- 3.1-Abnahmeprüfzeugnis

Zulassungen und Zertifikate siehe Internetseite

Bestellangaben

Typ / Bauform / Eingang / Ausgangssignal / Messbereich / Optionen

© 10/2006 WIKA Alexander Wiegand SE & Co. KG, alle Rechte vorbehalten.
Die in diesem Dokument beschriebenen Geräte entsprechen in ihren technischen Daten dem derzeitigen Stand der Technik.
Änderungen und den Austausch von Werkstoffen behalten wir uns vor.

WIKA Datenblatt TE 91.01 · 06/2022

Seite 5 von 5

Ihr WIKA Vertriebspartner



ICS Schneider Messtechnik GmbH

Briesestrasse 59

D-16562 Hohen Neuendorf / OT Bergfelde

Tel.: +49 3303 5040-66

Fax: +49 3303 5040-68

E-Mail: info@ics-schneider.de



WIKA Alexander Wiegand SE & Co. KG

Alexander-Wiegand-Straße 30

63911 Klingenberg/Germany

Tel. +49 9372 132-0

Fax +49 9372 132-406

info@wika.de

www.wika.de