

Bimetallthermometer Standardausführung Typ A50

WIKA Datenblatt TM 50.03



weitere Zulassungen
siehe Seite 4

Anwendungen

- Heizungsanlagen
- Warmwasserspeicher
- Solaranlagen

Leistungsmerkmale

- Genauigkeitsklasse 2 nach EN 13190
- Nenngröße 63, 80, 100 und 160
- Anzeigebereiche von -30 ... +200 °C



Bimetallthermometer, Typ A50.20

Beschreibung

Das Bimetallthermometer Typ A50 wird hauptsächlich in der Heizungs-, Klima-, Lüftungs- und Kältetechnik eingesetzt und ist für einen Anzeigebereich bis 200 °C geeignet.

Die Bimetallthermometer werden mit verschraubten Schutzrohren in die jeweilige Anwendung eingebaut. Dadurch wird zum einen das Gerät geschützt, zum anderen ist ein Austausch des Messgerätes ohne vorherige Unterbrechung des Prozesses möglich.

Technische Daten

Messelement

Bimetallwendel

Nenngröße in mm

63, 80, 100 und 160

Anschlussbauform

Schutzrohr abnehmbar, mit Feststellschraube

Typenübersicht

Typ	NG	Anschlusslage
A50.10, A50.20	63	Rückseitig
	80	
	100	
A50.10	160	

Anzeigebereiche

Anzeigebereich in °C	Skalenteilungswert in °C
-30 ... +50	1
-20 ... +60	1
-10 ... +50	1
0 ... 60	1
0 ... 80	1
0 ... 120	2
0 ... 160	2
0 ... 200	5

andere Anzeigebereiche auf Anfrage

Anschluss

Schutzrohr G ½ B, Kupferlegierung

Tauchschaft

Typ A50.10: Ø 9 mm, Aluminium
ab 160 °C oder $l_1 > 200$ mm: Kupferlegierung

Typ A50.20: Ø 9 mm, Kupferlegierung
Option: Ø 7 mm, Kupferlegierung

Genauigkeitsklasse

Klasse 2 nach EN 13190

Gehäuse

Typ A50.10: Aluminium

Typ A50.20: Stahl, verzinkt

Schutzrohr

Länge $l_1 = 40, 60, 100, 160, 200, 250, 300$ mm

Kupferlegierung

Zifferblatt

Typ A50.10: Aluminium, weiß, Skalierung schwarz

Typ A50.20: Kunststoff, weiß, Skalierung schwarz

Zeiger

≤ 120 °C: Kunststoff, schwarz

> 120 °C: Aluminium, schwarz

Sichtscheibe

SAN

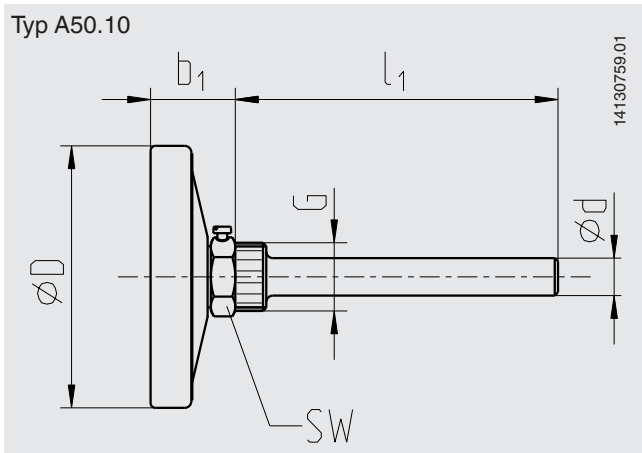
Anzeige Korrektur

Am Tauchschaftende

Zulässiger Betriebsdruck am Schutzrohr

Max. 6 bar

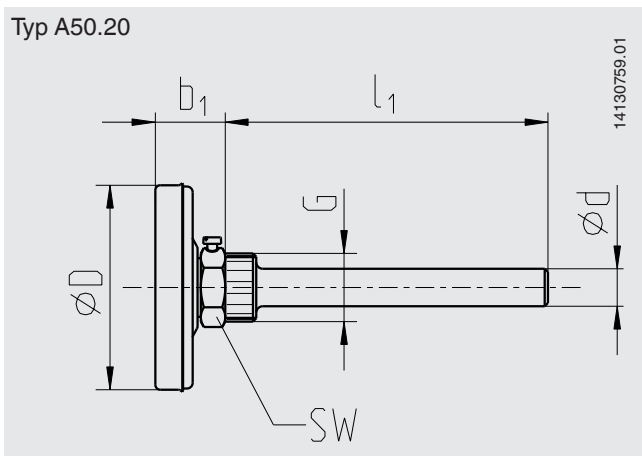
Abmessungen in mm



Ergänzend siehe 3D-Daten auf Produktdetailseite unter www.wika.de

NG	Abmessungen in mm						Gewicht in kg
	b ₁	Ø d	Ø D	G	l ₁	SW	
63	24	11,5 ¹⁾	63	G ½ B	40, 60, 100, 160, 200, 250, 300	21	0,08
80	27	11,5 ¹⁾	80	G ½ B	40, 60, 100, 160, 200, 250, 300	21	0,10
100	30	11,5 ¹⁾	100	G ½ B	40, 60, 100, 160, 200, 250, 300	21	0,13
160	32	11,5 ¹⁾	160	G ½ B	40, 60, 100, 160, 200, 250, 300	21	0,28

1) Ø d = 11 für l₁ > 100 Schutzrohrlänge



Ergänzend siehe 3D-Daten auf Produktdetailseite unter www.wika.de

NG	Abmessungen in mm						Gewicht in kg
	b ₁	Ø d	Ø D	G	l ₁	SW	
63	20	11,5 ¹⁾	63	G ½ B	40, 60, 100, 160, 200, 250, 300	21	0,09
80	22	11,5 ¹⁾	80	G ½ B	40, 60, 100, 160, 200, 250, 300	21	0,12
100	24	11,5 ¹⁾	100	G ½ B	40, 60, 100, 160, 200, 250, 300	21	0,17

1) Ø d = 11 für l₁ > 100 Schutzrohrlänge

Zulassungen

Logo	Beschreibung	Land
	GOST (Option) Metrologie, Messtechnik	Russland
	KazInMetr (Option) Metrologie, Messtechnik	Kasachstan
-	MTSCHS (Option) Genehmigung zur Inbetriebnahme	Kasachstan
	BelGIM (Option) Metrologie, Messtechnik	Weißrussland
	UkrSEPRO (Option) Metrologie, Messtechnik	Ukraine
	Uzstandard (Option) Metrologie, Messtechnik	Usbekistan
-	CRN (Option) Sicherheit (z. B. elektr. Sicherheit, Überdruck, ...)	Kanada

Zertifikate/Zeugnisse (Option)

2.2-Werkszeugnis

Zulassungen und Zertifikate siehe Internetseite

Bestellangaben

Typ / Nenngröße / Anzeigebereich / Anschluss / Länge l bzw. l₁ / Optionen

© 06/2008 WIKA Alexander Wiegand SE & Co. KG, alle Rechte vorbehalten.
Die in diesem Dokument beschriebenen Geräte entsprechen in ihren technischen Daten dem derzeitigen Stand der Technik.
Änderungen und den Austausch von Werkstoffen behalten wir uns vor.

WIKA Datenblatt TM 50.03 · 02/2019

Seite 4 von 4

Ihr WIKA Vertriebspartner



ICS Schneider Messtechnik GmbH

Briesestrasse 59
D-16562 Hohen Neuendorf / OT Bergfelde
Tel.: +49 3303 5040-66
Fax: +49 3303 5040-68
E-Mail: info@ics-schneider.de



WIKA Alexander Wiegand SE & Co. KG
Alexander-Wiegand-Straße 30
63911 Klingenberg/Germany
Tel. +49 9372 132-0
Fax +49 9372 132-406
info@wika.de
www.wika.de