

Bimetallthermometer Für die Prozessindustrie nach EN 13190, Premiumausführung Typ 55

WIKA Datenblatt TM 55.01



weitere Zulassungen
siehe Seite 9

Anwendungen

- Allgemeine Prozessinstrumentierung in der chemischen und petrochemischen Industrie, Öl und Gas, Energie- und Wasser-/Abwasserwirtschaft
- Temperaturmessung in rauer und aggressiver Umgebung

Leistungsmerkmale

- Anzeigebereiche von -70 ... +600 °C [-94 ... +1.112 °F]
- Für extreme Umgebungstemperaturen
- Wartungsfreundliches Bajonettgehäuse
- Komplett aus CrNi-Stahl
- Individuelle Tauchschaftlänge von 63 ... 1.000 mm [2,5 ... 39 in]

Beschreibung

Das Bimetallthermometer Typ 55 ist gemäß der Norm EN 13190 entwickelt und gefertigt. Das hochwertige Thermometer ist speziell für Anforderungen innerhalb der Prozessindustrie konzipiert. Vor allem in der Chemie und Petrochemie, Öl- und Gasindustrie sowie der Energietechnik wird das komplett aus CrNi-Stahl gefertigte Temperaturmessgerät erfolgreich eingesetzt.

Der Typ 55 erfüllt hohe Anforderungen an Beständigkeit gegenüber aggressiven Messstoffen. Optional kann das Gehäuse aus 316L gefertigt werden, um höchste Ansprüche zu erfüllen.

Zur optimalen Anpassung an den Prozess können eine individuelle Einbaulänge und verschiedene Prozessanschlüsse gewählt werden.



Abb. links: Bimetallthermometer, Typ R5502

Abb. rechts: Bimetallthermometer, dreh- und schwenkbar, Typ S5550

Herrschen raue klimatische Bedingungen am Einsatzort ist der Typ 55 hierbei die richtige Wahl, da er bis -40 °C [-40 °F] und bis +70 °C [+158 °F] einsetzbar ist (optional auch bis -50 °C [-58 °F] oder -70 °C [-94 °F] in der POLARgauge®-Ausführung).

Technische Daten

Basisinformation	
Norm	EN 13190
Nenngröße in mm [in]	<ul style="list-style-type: none"> ■ 63 [2,5] ■ 100 [4] ■ 160 [6]
Sichtscheibe	<ul style="list-style-type: none"> ■ Instrumentenflachglas ■ Sichtscheibe aus Polycarbonat (NG 63) ■ Mehrschichten-Sicherheitsglas, Acrylglas
Anschlusslage	
A5525	NG 63 Rückseitig (axial)
A5500	NG 100 Rückseitig (axial)
A5501	NG 160 Rückseitig (axial)
R5526	NG 63 Unten (radial)
R5502	NG 100 Unten (radial)
R5503	NG 160 Unten (radial)
S5550	NG 100 Rückseitig, dreh- und schwenkbar
S5551	NG 160 Rückseitig, dreh- und schwenkbar
Anschlussbauform	→ Zeichnungen siehe Seite 10
S	Standard (Gewindeanschluss, fest)
1	Anschluss glatt (ohne Gewinde)
2	Anschluss drehbar
3	Überwurfmutter
4	Klemmverschraubung (verschiebbar auf Tauchschaft)
4.1	Klemmverschraubung mit Stützrohr verschiebbar auf Tauchschaft
5	Überwurfmutter und lose Verschraubung
Gehäuseausführung „dreh- und schwenkbar“	90° schwenkbar und 360° drehbar
Gehäusefüllung	<ul style="list-style-type: none"> ■ Ohne ■ Mit Silikonöl-Gehäusefüllung, bis max. 250 °C [482 °F] (am Fühler)
Werkstoff (in Kontakt mit der Umwelt)	
Gehäuse, Bajonettring	<ul style="list-style-type: none"> ■ CrNi-Stahl 304SS ■ CrNi-Stahl 316L
Gelenk („dreh- und schwenkbar“)	CrNi-Stahl

Messelement	
Art des Messelementes	Bimetallwendel
Nenngebrauchsbereich	
Dauerbelastung (1 Jahr)	Messbereich (EN 13190)
Kurzzeitig (max. 24 h)	Anzeigebereich (EN 13190)
Werkstoff Messwerk	<ul style="list-style-type: none"> ■ Kombination aus Messing und CrNi-Stahl ■ Komplett aus CrNi-Stahl

Genauigkeitsangaben	
Genauigkeit	Klasse 1 nach EN 13190
Anzeige Korrektur (Option)	Auf Gehäuserückseite, extern nur bei dreh- und schwenkbar

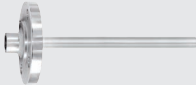

Anzeigebereich in °C	Messbereich in °C ¹⁾	Skalenteilungswert in °C
-70 ... +70	-50 ... +50	2
-70 ... +30	-60 ... +20	1
-50 ... +50	-40 ... +40	1
-50 ... +100	-30 ... +80	2
-50 ... +300	0 ... 250	5
-50 ... +500	0 ... 450	5
-40 ... +60	-30 ... +50	1
-40 ... +80	-20 ... +60	2
-40 ... +160	-20 ... +140	2
-30 ... +50	-20 ... +40	1
-30 ... +70	-20 ... +60	1
-20 ... +60	-10 ... +50	1
-20 ... +80	-10 ... +70	1
-20 ... +100	0 ... 80	2
-20 ... +120	0 ... 100	2
-20 ... +140	0 ... 120	2
-10 ... +50	0 ... 40	1
0 ... 60	10 ... 50	1
0 ... 80	10 ... 70	1
0 ... 100	10 ... 90	1
0 ... 120	10 ... 110	2
0 ... 150	20 ... 130	2
0 ... 160	20 ... 140	2
0 ... 200	20 ... 180	2
0 ... 250	30 ... 220	2
0 ... 300	30 ... 270	5
0 ... 400	50 ... 350	5
0 ... 500	50 ... 450	5
0 ... 600	100 ... 500	10




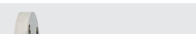
Anzeigebereich in °F	Messbereich in °F ¹⁾	Skalenteilungswert in °F
-80 ... +120	-40 ... +100	2
-80 ... +240	-50 ... +210	2
-20 ... +120	0 ... 100	2
0 ... 200	20 ... 180	2
0 ... 250	30 ... 220	2
30 ... 300	60 ... 270	5
30 ... 400	80 ... 350	5
50 ... 300	80 ... 270	5
50 ... 400	100 ... 350	5
100 ... 800	200 ... 700	5
200 ... 700	250 ... 650	5
200 ... 1.000	300 ... 900	5

1) Der Messbereich ist durch zwei Dreieckmarkierungen auf dem Zifferblatt begrenzt. Innerhalb dieses Bereiches gilt nach EN 13190 die genannte Fehlergrenze.

Weitere Angaben zu: Anzeigebereich		
Einheit	<ul style="list-style-type: none"> ■ °C ■ °F ■ °C/°F (Doppelskale) ■ °F/°C (Doppelskale) 	
Übertemperaturfestigkeit ¹⁾		
Anzeigebereich -70 ... +120 °C [-94 ... 248 °F]	100 % überlastsicher vom Anzeigebereich	
Anzeigebereich 120 ... 280 °C [248 ... 536 °F]	50 % überlastsicher vom Anzeigebereich	
Anzeigebereich 280 ... 400 °C [536 ... 752 °F]	Max. 430 °C [806 °F] vom Anzeigebereich	
Anzeigebereich 400 ... 600 °C [752 ... 1.112 °F]	Max. Skalenendwert	
Zifferblatt		
Skalenteilung	<ul style="list-style-type: none"> ■ Einfachskale ■ Doppelskale 	
Skalenfarbe	Einfachskale	Schwarz
	Doppelskale	Rot
		Weitere auf Anfrage
Werkstoff	Aluminium	
Zeiger		
Ausführung	Instrumentenzeiger mit Mikroverstellung	
Zeigerfarbe	Schwarz	
Werkstoff	Aluminium	

1) Übertemperaturfestigkeit nur im nicht-explosionsgefährdeten Bereich

Prozessanschluss	
Gewindegröße	<ul style="list-style-type: none"> ■ Glatt, ohne Gewinde ■ G ½ B ■ ½ NPT ■ G ½ B innen ■ ½ NPT innen ■ M20 x 1,5 ■ M24 x 1,5 innen
	Weitere auf Anfrage
Werkstoff (messstoffberührt)	CrNi-Stahl 316SS
Tauchschaft	
Durchmesser	<ul style="list-style-type: none"> ■ 8 mm [0,31 in] ■ 6 mm [0,24 in] ■ 10 mm [0,39 in] ■ 12 mm [0,47 in]
Werkstoff (messstoffberührt)	CrNi-Stahl 316SS
Schutzrohr	<p>Grundsätzlich ist der Betrieb eines mechanischen Thermometers ohne Schutzrohr bei geringen prozesseitigen Belastungen (geringer Druck, niedrige Viskosität und geringe Fließgeschwindigkeiten) möglich.</p> <p>Um jedoch einen Austausch des Thermometers während des laufenden Betriebes zu ermöglichen (z. B. Gerätetausch oder Kalibrierung) und einen erhöhten Schutz des Messgerätes sowie der Anlage und Umwelt sicherzustellen, wird zur Verwendung eines Schutzrohres aus dem umfangreichen WIKA-Portfolio geraten.</p> <p>→ Weitere Informationen zur Berechnung des Schutzrohres siehe Technische Information IN 00.15.</p>
Typ TW10	 <ul style="list-style-type: none"> → siehe Datenblatt TW 95.10 → siehe Datenblatt TW 95.11 → siehe Datenblatt TW 95.12
Typ TW15	 <ul style="list-style-type: none"> → siehe Datenblatt TW 95.15

Prozessanschluss		
Typ TW20		→ siehe Datenblatt TW 95.20
Typ TW25		→ siehe Datenblatt TW 95.25
Typ TW30		→ siehe Datenblatt TW 95.30
ScrutonWell®-Design		→ siehe Datenblatt SP 05.16

Einsatzbedingungen	
Umgebungstemperaturbereich (am Gehäuse)	<ul style="list-style-type: none"> ■ -40 ... +70 °C [-40 ... +158 °F] (mit/ohne Füllflüssigkeit) ■ -50 ... +70 °C [-58 ... +158 °F] ■ -70 ... +60 °C [-94 ... +140 °F] (Ausführung POLARGauge)
Lagertemperaturbereich	-50 ... +70 °C [-58 ... +158 °F]
Max. Betriebsdruck am Tauchschaft	Max. 25 bar [362,6 psi], statisch
Schutzart (IP-Code) nach IEC/EN 60529	<ul style="list-style-type: none"> ■ IP65 ■ IP66 ■ IP67

Mindesteinbaulänge in mm						
Bauform	1 und 2			3, 4, 5 und S		
Tauchschaftdurchmesser in mm	6	8	≥ 10	6	8	≥ 10
Anzeigebereich in °C						
Typ A55 (Anschlusslage rückseitig)						
-70 ... +70	63	63	63	69	63	64
-70 ... +30	63	63	63	82	69	73
-50 ... +50	63	63	63	80	68	73
-50 ... +100	63	63	63	69	63	63
-50 ... +200	63	63	63	78	69	67
-50 ... +300	119	119	119	119	119	119
-50 ... +400	119	119	119	119	119	119
-50 ... +500	119	119	119	119	119	119
-40 ... +40	79	65	63	98	79	79
-40 ... +60	65	63	63	79	72	73
-40 ... +80	63	63	63	80	68	69
-40 ... +160	63	63	63	67	63	63
-30 ... +30	90	72	80	109	91	99
-30 ... +50	69	63	63	88	75	81
-30 ... +70	65	63	63	79	72	71
-20 ... +40	88	70	80	107	89	99
-20 ... +60	68	63	63	87	74	78
-20 ... +80	63	63	63	78	66	68
-20 ... +100	63	63	63	71	63	66
-20 ... +120	63	63	63	67	63	63
-20 ... +140	63	63	63	66	63	63
-10 ... +50	88	70	80	107	89	89
0 ... 60	77	70	80	96	89	89
0 ... 80	68	63	63	87	74	78

Mindesteinbaulänge in mm						
Bauform	1 und 2			3, 4, 5 und S		
Tauchschaftdurchmesser in mm	6	8	≥ 10	6	8	≥ 10
Anzeigebereich in °C						
0 ... 100	63	63	63	72	63	67
0 ... 120	63	63	63	69	63	64
0 ... 150	63	63	63	66	63	63
0 ... 160	63	63	63	63	63	63
0 ... 200	63	63	63	63	63	63
0 ... 250	63	63	63	73	69	68
0 ... 300	119	119	119	119	119	119
0 ... 400	119	119	119	119	119	119
0 ... 500	119	119	119	119	119	119
0 ... 600	119	119	119	119	119	119
Typ R55 (Anschlusslage unten)						
-70 ... +70	63	63	63	79	68	65
-70 ... +30	68	63	63	87	69	75
-50 ... +50	63	63	63	82	72	72
-50 ... +100	63	63	63	73	64	63
-50 ... +200	63	63	63	69	63	63
-50 ... +300	119	119	119	119	119	119
-50 ... +400	119	119	119	119	119	119
-50 ... +500	119	119	119	119	119	119
-40 ... +40	72	63	63	91	82	75
-40 ... +60	63	63	63	81	71	71
-40 ... +80	63	63	63	78	69	69
-40 ... +160	63	63	63	75	64	64
-30 ... +30	87	72	72	106	91	91
-30 ... +50	68	63	63	87	75	75
-30 ... +70	63	63	63	81	71	71
-20 ... +40	85	68	68	104	87	87
-20 ... +60	67	63	63	87	74	74
-20 ... +80	63	63	63	78	67	67
-20 ... +100	63	63	63	74	65	65
-20 ... +120	63	63	63	73	64	64
-20 ... +140	63	63	63	74	64	67
-10 ... +50	85	68	68	104	87	87
0 ... 60	77	67	67	96	86	86
0 ... 80	67	63	63	86	74	74
0 ... 100	63	63	63	78	67	67
0 ... 120	63	63	63	73	65	65
0 ... 150	63	63	63	73	64	64
0 ... 160	63	63	63	74	67	67
0 ... 200	63	63	63	73	63	63
0 ... 250	63	63	63	82	72	72
0 ... 300	119	119	119	119	119	119
0 ... 400	119	119	119	119	119	119
0 ... 500	119	119	119	119	119	119
0 ... 600	119	119	119	119	119	119

Mindesteinbaulänge in mm						
Bauform	1 und 2			3, 4, 5 und S		
Tauchschaftdurchmesser in mm	6	8	≥ 10	6	8	≥ 10
Anzeigebereich in °C						
Typ S55 (Anschlusslage rückseitig, dreh- und schwenkbar)						
-70 ... +70	63	63	63	78	67	63
-70 ... +30	75	63	63	94	80	80
-50 ... +50	67	63	63	86	78	78
-50 ... +100	66	63	63	85	76	68
-50 ... +200	67	63	63	86	78	67
-50 ... +300	119	119	119	119	119	119
-50 ... +400	119	119	119	119	119	119
-50 ... +500	119	119	119	119	119	119
-40 ... +40	90	74	63	109	93	74
-40 ... +60	67	63	63	86	78	78
-40 ... +80	63	63	63	80	70	70
-40 ... +160	63	63	63	67	63	63
-30 ... +30	101	77	77	120	96	96
-30 ... +50	78	66	66	96	85	85
-30 ... +70	72	63	63	91	80	80
-20 ... +40	99	80	80	118	99	99
-20 ... +60	77	65	65	96	79	79
-20 ... +80	66	63	63	85	74	74
-20 ... +100	63	63	63	76	68	68
-20 ... +120	63	63	63	73	66	66
-20 ... +140	63	63	63	71	64	64
-10 ... +50	99	80	80	118	99	99
0 ... 60	94	75	74	113	94	94
0 ... 80	77	65	65	96	79	79
0 ... 100	63	63	63	82	73	73
0 ... 120	63	63	63	75	67	67
0 ... 150	63	63	63	71	64	64
0 ... 160	63	63	63	66	63	63
0 ... 200	63	63	63	63	63	63
0 ... 250	66	63	63	85	73	73
0 ... 300	119	119	119	119	119	119
0 ... 400	119	119	119	119	119	119
0 ... 500	119	119	119	119	119	119
0 ... 600	119	119	119	119	119	119

Mindesteinbaulänge in mm						
Bauform	1 und 2			3, 4, 5 und S		
Tauchschaftdurchmesser in mm	6	8	≥ 10	6	8	≥ 10
Anzeigebereich in °F						
Typ A55 (Anschlusslage rückseitig)						
-100 ... +150	68	63	63	87	76	69
-80 ... +120	63	63	63	82	69	81
-80 ... +240	63	63	63	81	71	67
-40 ... +120	75	63	63	94	81	75
-20 ... +120	71	63	65	90	75	79

Mindesteinbaulänge in mm						
Bauform	1 und 2			3, 4, 5 und S		
Tauchschaftdurchmesser in mm	6	8	≥ 10	6	8	≥ 10
Anzeigebereich in °F						
0 ... 140	68	63	63	87	74	78
0 ... 200	63	63	63	72	63	69
0 ... 250	63	63	63	66	63	69
30 ... 300	63	63	63	66	63	63
30 ... 400	63	63	63	63	63	63
50 ... 300	63	63	63	65	63	63
50 ... 400	63	63	63	63	63	63
100 ... 800	119	119	119	119	119	119
150 ... 750	119	119	119	119	119	119
200 ... 700	119	119	119	119	119	119
200 ... 1.000	119	119	119	119	119	119
Typ R55 (Anschlusslage unten)						
-100 ... +150	75	63	63	94	80	80
-80 ... +120	68	63	63	87	75	75
-80 ... +240	63	63	63	81	71	71
-40 ... +120	71	63	63	90	79	79
-20 ... +120	69	63	63	88	76	74
0 ... 140	67	63	63	86	74	74
0 ... 200	63	63	63	75	66	66
0 ... 250	63	63	63	74	65	65
30 ... 300	63	63	63	74	66	66
30 ... 400	63	63	63	73	63	63
50 ... 300	63	63	63	74	64	64
50 ... 400	63	63	63	75	63	63
100 ... 800	119	119	119	119	119	119
150 ... 750	119	119	119	119	119	119
200 ... 700	119	119	119	119	119	119
200 ... 1.000	119	119	119	119	119	119
Typ S55 (Anschlusslage rückseitig, dreh- und schwenkbar)						
-100 ... +150	71	63	63	90	80	74
-80 ... +120	81	66	66	100	85	85
-80 ... +240	63	63	63	81	71	71
-40 ... +120	85	72	66	104	91	85
-20 ... +120	74	63	65	93	75	79
0 ... 140	77	65	65	96	79	79
0 ... 200	63	63	63	73	65	69
0 ... 250	63	63	63	72	64	64
30 ... 300	63	63	63	73	65	65
30 ... 400	63	63	63	64	63	63
50 ... 300	63	63	63	74	66	66
50 ... 400	63	63	63	65	63	63
100 ... 800	119	119	119	119	119	119
150 ... 750	119	119	119	119	119	119
200 ... 700	119	119	119	119	119	119
200 ... 1.000	119	119	119	119	119	119

Mindesteinbaulängen in Verbindung mit Fernleitung > 15 m zuvor auf technische Machbarkeit prüfen.

Zulassungen (Option)

Logo	Beschreibung	Region
	EU-Konformitätserklärung ATEX-Richtlinie Explosionsgefährdete Bereiche Zone 1 Gas II 2G Ex h IIC T6 ... T1 Gb X Zone 21 Staub II 2D Ex h IIIC T85 °C ... T450 °C Db X	Europäische Union
	EAC Explosionsgefährdete Bereiche Zone 1 Gas II Gb IIC T6 ... T1 X* Zone 21 Staub III Db T65 ... T360°C X*	Eurasische Wirtschaftsge- meinschaft
	PAC Russland Metrologie, Messtechnik	Russland
	PAC Kasachstan Metrologie, Messtechnik	Kasachstan
-	MChS Genehmigung zur Inbetriebnahme	Kasachstan
	PAC Belarus Metrologie, Messtechnik	Belarus
-	PAC Ukraine Metrologie, Messtechnik	Ukraine
	PAC Usbekistan Metrologie, Messtechnik	Usbekistan
-	CRN Sicherheit (z. B. elektr. Sicherheit, Überdruck, ...)	Kanada

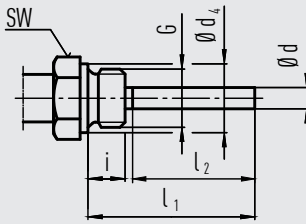
Zertifikate/Zeugnisse (Option)

Zertifikate/Zeugnisse	
Zeugnisse	<ul style="list-style-type: none"> ■ 2.2-Werkszeugnis nach EN 10204 ■ 3.1-Abnahmeprüfzeugnis nach EN 10204
Kalibrierung	DAkKS-Kalibrierzertifikat

Zulassungen und Zertifikate siehe Internetseite

Anschlussbauformen

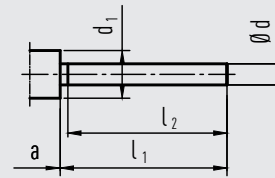
Bauform Standard (Gewindeanschluss, fest)



Anschluss fest: G ½ B, G ¾ B, ½ NPT, ¾ NPT
 Standard-Einbaulänge $l_1 = 63, 100, 160, 200, 250$ mm

Nenngröße	Prozessanschluss		Abmessungen in mm		
	G	i	SW	d₄	Ø d
63, 100, 160	G ½ B	14	27	26	8
	G ¾ B	16	32	32	8
	½ NPT	19	22	-	8
	¾ NPT	20	30	-	8

Bauform 1, Anschluss glatt (ohne Gewinde)

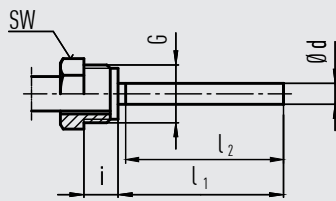


3073050.06

Standard-Einbaulänge $l_1 = 140, 200, 240, 290$ mm
 Basis für Bauform 4, Klemmverschraubung

Nenngröße	Abmessungen in mm			
	NG	d₁	Ø d	a bei axial / a bei dreh- und schwenkbar
63	14	8	15	25
100, 160	18	8	15	25

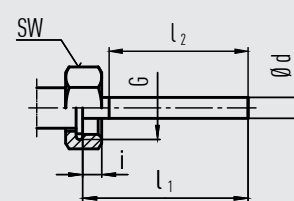
Bauform 2, Anschluss drehbar



Standard-Einbaulänge $l_1 = 80, 140, 180, 230$ mm
 Nicht dichtender Prozessanschluss, daher mit Schutzrohr verwenden.

Nenngröße	Prozessanschluss		Abmessungen in mm	
	G	i	SW	Ø d
63, 100, 160	G ½ B	20	27	8

Bauform 3, Überwurfmutter

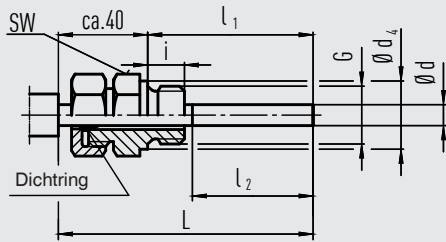


3073050.06

Standard-Einbaulänge $l_1 = 89, 126, 186, 226, 276$ mm

Nenngröße	Prozessanschluss		Abmessungen in mm	
	G	i	SW	Ø d
63, 100, 160	G ½ B	8,5	27	8
	G ¾ B	10,5	32	8
	M24 x 1,5	13,5	32	8

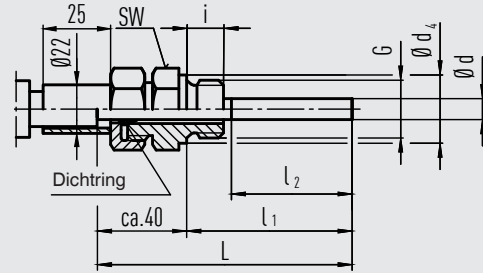
Bauform 4, Klemmverschraubung (verschiebbar auf Tauchschaft)



Standard-Einbaulänge $l_1 = 63, 100, 160, 200, 250$ mm
 Länge $L = l_1 + 40$ mm

Nenngröße	Prozessanschluss		Abmessungen in mm		
	G	i	SW	d_4	$\varnothing d$
63, 100, 160	G ½ B	14	27	26	8
	G ¾ B	16	32	32	8
	M18 x 1,5	12	24	23	8
	½ NPT	19	22	-	8
	¾ NPT	20	30	-	8

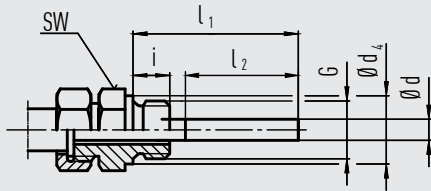
Bauform 4.1, Klemmverschraubung mit Stützrohr verschiebbar auf Tauchschaft



Standard-Einbaulänge $l_1 = 63, 100, 160, 200, 250$ mm
 Länge $L = l_1 + 40$ mm

Nenngröße	Prozessanschluss		Abmessungen in mm		
	G	i	SW	d_4	$\varnothing d$
63, 100, 160	G ½ B	14	27	26	8
	G ¾ B	16	32	32	8
	M18 x 1,5	12	24	23	8
	½ NPT	19	22	-	8
	¾ NPT	20	30	-	8

Bauform 5, Überwurfmutter und lose Verschraubung



G ½ B, G ¾ B, M18 x 1,5 sowie ½ NPT, ¾ NPT
 Mindesteintauchtiefe l_{min} ca. 60 mm
 Einbaulänge $l_1 =$ variabel
 Länge $L = l_1 + 40$ mm
 CrNi-Stahl

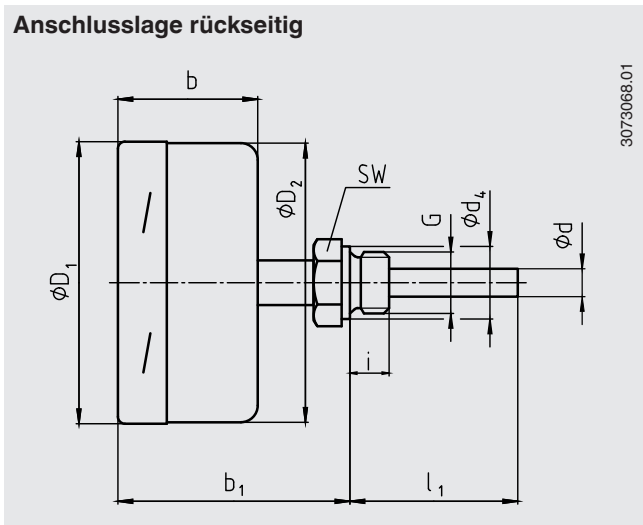
Nenngröße	Prozessanschluss		Abmessungen in mm		
	G	i	SW	d_4	$\varnothing d$
63, 100, 160	G ½ B	14	27	26	8
	G ¾ B	16	32	32	8
	M18 x 1,5	12	24	23	8
	½ NPT	19	22	-	8
	¾ NPT	20	30	-	8

Legende:

- G Außengewinde
- G₁ Innengewinde
- i Gewindelänge (inkl. Bund)
- a Abstand zum Gehäuse/Gelenk
- Ø d₄ Dichtbunddurchmesser
- SW Schlüsselweite
- Ø d Tauchschaftdurchmesser
- l₁ Einbaulänge
- l₂ Aktive Länge

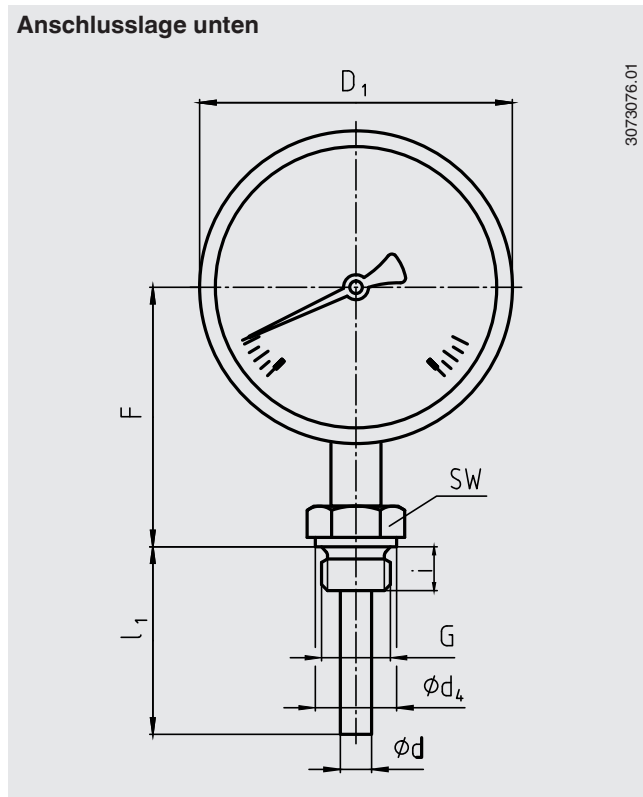
Abmessungen in mm

Anschlusslage rückseitig



3073068.01

Anschlusslage unten

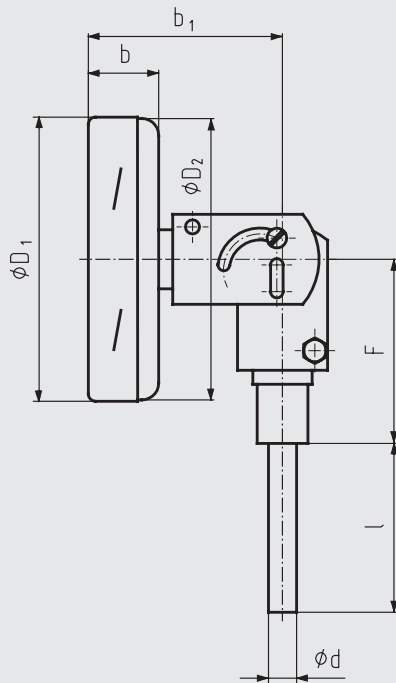


3073076.01

NG	Abmessungen in mm									Gewicht in kg	
	b	b ₁ ¹⁾	d ²⁾	d ₄	Ø D ₁	Ø D ₂	F ¹⁾	G	SW	Typ A55xx	Typ R55xx
63	34	60	8	26	64	62	58	G ½ B	27	0,25	0,25
100	50	82	8	26	101	99	80	G ½ B	27	0,8	0,8
160	50	82	8	26	161	159	110	G ½ B	27	1,1	1,1

1) Abmessungen vergrößern sich um 40 mm bei Anzeigebereichen ≥ 0 ... 300 °C
 2) Option: Tauchschaftdurchmesser 6, 10, 12 mm

Ausführung dreh- und schwenkbar



3073084.01

NG	Abmessungen in mm						Gewicht in kg
	b	b ₁	d ¹⁾	Ø D ₁	Ø D ₂	F	Typ S55xx
100	27	71	8	101	99	67	0,5
160	27	71	8	161	159	67	0,7

1) Option: Tauchschaftdurchmesser 6, 10, 12 mm

Bestellangaben

Typ / Nenngröße / Anzeigebereich / Anschlussgröße / Anschlusslage / Optionen

© 04/2008 WIKA Alexander Wiegand SE & Co. KG, alle Rechte vorbehalten.
Die in diesem Dokument beschriebenen Geräte entsprechen in ihren technischen Daten dem derzeitigen Stand der Technik.
Änderungen und den Austausch von Werkstoffen behalten wir uns vor.

WIKA Datenblatt TM 55.01 · 05/2022

Seite 13 von 13

Ihr WIKA Vertriebspartner



ICS Schneider Messtechnik GmbH
Briesestrasse 59
D-16562 Hohen Neuendorf / OT Bergfelde
Tel.: +49 3303 5040-66
Fax: +49 3303 5040-68
E-Mail: info@ics-schneider.de



WIKAL Alexander Wiegand SE & Co. KG
Alexander-Wiegand-Straße 30
63911 Klingenberg/Germany
Tel. +49 9372 132-0
Fax +49 9372 132-406
info@wika.de
www.wika.de