

Mini-Temperaturschalter Druckfeste Kapselung Ex d Typ TXA

WIKA Datenblatt TV 31.72



Process Mini Series

Anwendungen

- Temperaturüberwachung und Steuerung von Prozessen
- Sicherheitskritische Anwendungen in der allgemeinen Prozessinstrumentierung, besonders in der chemischen und petrochemischen Industrie, Öl und Gas, Energieerzeugung inkl. Kernkraftwerke, Wasser-/Abwasserwirtschaft, Bergbau
- Für Messstellen mit begrenzten Platzverhältnissen, z. B. Schalttafeln

Leistungsmerkmale

- Keine Hilfsenergie notwendig für das Schalten von elektrischen Lasten
- Einstellbereiche von -15 ... +20 °C bis 180 ... 250 °C
- Wiederholbarkeit des Sollwerts $\leq 1\%$ der Spanne
- 1 Sollwert, SPDT, hohe Schaltleistung von bis zu AC 250 V, 5 A
- Direktanbau oder Anbau mit Fernleitung ≤ 10 m



Abb. links: Direktanbau

Abb. rechts: Anbau mit Fernleitung

Beschreibung

Diese hochwertigen Temperaturschalter wurden speziell für sicherheitskritische Anwendungen entwickelt. Die hohe Qualität und die Fertigung der Produkte nach ISO 9001 gewährleisten eine zuverlässige Überwachung Ihrer Anlagen. Bei der Produktion werden die Schalter Schritt für Schritt durch eine Qualitätssicherungssoftware begleitet und im Anschluss zu 100 % getestet.

Um eine möglichst flexible Verwendung zu gewährleisten, sind die Temperaturschalter mit Mikroschaltern ausgerüstet, die das direkte Schalten einer elektrischen Last von bis zu AC 250 V, 5 A ermöglichen. Für geringere Schaltleistungen wie z. B. in SPS-Anwendungen können Mikroschalter mit vergoldeten Kontakten als Option gewählt werden.

Die Bauteile des Messsystems und der flexible Spiralschlauch sind aus CrNi-Stahl gefertigt. Desweiteren erhöht das Sprungverhalten einer Tellerfeder die Stabilität und Vibrationsbeständigkeit. Der Temperaturschalter Typ TXA ist extrem widerstandsfähig und garantiert beste Betriebseigenschaften bei begrenzten Platzverhältnissen und einer Wiederholbarkeit von weniger als 1 % der Spanne.

Standardausführung

Messprinzip

Dampfdruck-Messsystem (SAMA IIC und IIA)

Schaltergehäuse

CrNi-Stahl 316, manipulatorsicher

Lasergraviertes Typenschild aus CrNi-Stahl

Schutzart

IP66 nach EN/IEC 60529, NEMA 4X

Zulässige Umgebungstemperatur

-40 ... +85 °C

Schaltkontakt

Hermetisch dichte Mikroschalter mit fester Totzone

- 1 x SPDT (einpoliger Wechsler)

Kontaktausführung		Elektrische Belastbarkeit (Ohmsche Last)	
		AC	DC
E	1 x SPDT, Silber, hermetisch dicht	250 V, 5 A	24 V, 5 A
J	1 x SPDT, vergoldet, hermetisch dicht	250 V, 0,5 A	24 V, 1 A

Sollwerteinstellung

Der Sollwert kann innerhalb des Einstellbereiches kundenspezifisch festgelegt oder werkseitig eingestellt werden.

Die nachträgliche Sollwerteinstellung vor Ort erfolgt mittels Einstellschraube, welche durch die Zugangsabdeckplatte mit Plombenoption abgedeckt ist.

Zündschutzart (Option)

- Ex d I Mb (Bergwerke)
- Ex d IIC T6/T4 ¹⁾ Gb (Gas)
- Ex tb IIIC T85/T135 ¹⁾ Db (Staub)

1) Die Temperaturklasse bezieht sich auf den Umgebungstemperaturbereich. Siehe Baumusterprüfbescheinigung für weitere Details.

Beispiel:

Einstellbereich: 5 ... 70 °C mit einem Schaltkontakt
Steigende Temperatur: Sollwert zwischen 11 ... 70 °C einstellen.

Fallende Temperatur: Sollwert zwischen 5 ... 64 °C einstellen.
Siehe Tabelle Einstellbereich

Wiederholbarkeit des Sollwerts

≤ 1% der Spanne

Bitte angeben:

Sollwert, Schaltrichtung für den Kontakt, z. B.:

Sollwert: 95 °C, steigend

Einstellbereich

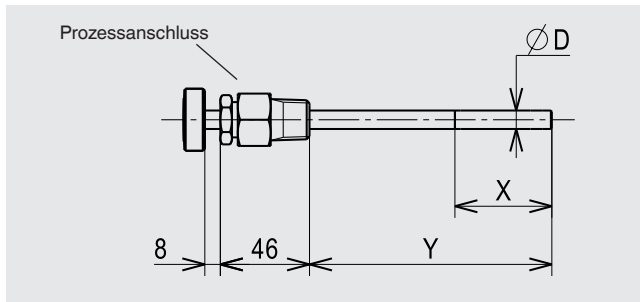
Messbereich in °C	Einstellbereich abhängig von der Schaltrichtung in °C		Arbeitsbereich in °C	Prüf- Übertemperatur in °C	Max. Totzone in °C	SAMA- Klasse
	Steigend	Fallend				
-15 ... +20	-10 ... +20	-15 ... +15	-40 ... +50	70	≤ 5	IIC
5 ... 70	11 ... 70	5 ... 64	-40 ... +95	120	≤ 6	IIC
55 ... 140	61 ... 140	55 ... 134	-40 ... +160	190	≤ 6	IIC
130 ... 190	142 ... 190	130 ... 178	-40 ... +215	230	≤ 12	IIA
180 ... 250	192 ... 250	180 ... 238	-40 ... +300	330	≤ 12	IIA

Fühlerausführung

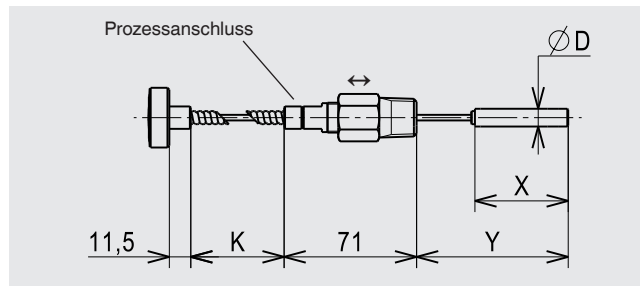
- Direktanbau
- Anbau mit Fernleitung

Fühlerabmessungen

Direktanbau



Anbau mit Fernleitung



Einstellbare Einbaulänge Y für Anbau mit Fernleitung

Aufgrund der Flexibilität des Spiralschlauchs kann die Einbaulänge (Y) während des Einbaus mit der verschiebbaren Klemmschraubung eingestellt werden. Die Einbaulänge ist zwischen Y_{min} und Y_{max} einstellbar (siehe Tabelle).

Beispiel:

Kapillarleitungslänge K: 2 m
Einstellbereich: 5 ... 70 °C (SAMA IIC)
Tauchschaftdurchmesser Ø D: 9,5 mm

Minimale Einbaulänge $Y_{min} = 100$ mm
Maximale Einbaulänge $Y_{max} = 350$ mm

Einstellbare Einbaulänge $Y = 100 \dots 350$ mm
Die Kapillarleitungslänge verringert sich dementsprechend.
Maximale Kapillarleitungskürzung
 $K^- = Y_{max} - Y_{min} = 350 - 100 = 250$ mm

Minimale Kapillarleitungslänge
 $K_{min} = K - K^- = 2.000 - 250 = 1.750$ mm

Aufgrund der einstellbaren Einbaulänge (Y) von 100 ... 350 mm variiert die sich daraus ergebende Kapillarleitungslänge (K) zwischen 2,0 ... 1,75 m.

Prozessanschluss (A)

Klemmschraubung CrNi-Stahl, verschiebbar auf Kapillarleitung oder Tauchschaft

- Außengewinde ½ NPT (Standard)
- Außengewinde ¾ NPT
- Außengewinde G ½ A
- Außengewinde G ¾ A

Tauchschaftdurchmesser Ø D in mm	Aktive Länge X in mm	Einbaulänge Y in mm
9,5	50	125 ¹⁾

1) Andere Einbaulänge bei Direktanbau, ≤ 1 m

Tauchschaftdurchmesser Ø D in mm	Aktive Länge X in mm	Einbaulänge Y in mm		Kapillarleitungslänge K in m
		Y_{min}	Y_{max}	
9,5	50	100	350	2
	70	130	900	5 ¹⁾
	100	170	1.800	10 ¹⁾

1) Bei SAMA IIA-Bereichen ist die empfohlene Höhendifferenz zwischen Fühler und Gehäuse ≤ 2 m. Andernfalls ist ein Messfehler, der sich mit zunehmender Höhendifferenz vergrößert, zu berücksichtigen.

Elektrischer Anschluss

- Anschlusskabel
Länge: 1,5 m
Aderquerschnitt: 0,5 mm² (20 AWG)
Isolationsmaterial: Silikon
- Gewindeanschluss (B)
Werkstoff: AISI 316
 - Außengewinde ½ NPT male (Standard)
 - M20 x 1,5 außen (Adapter)
 - M20 x 1,5 innen (Adapter)
 - ½ NPT innen (Adapter)
 - ¾ NPT innen (Adapter)
- Klemmenkasten

Spannungsfestigkeit

Sicherheitsklasse I (IEC 61298-2: 2008)

Befestigungsart

- Direkt
- Wandhalterung (nur bei Anbau mit Fernleitung)
Option: Befestigungsbügel für 2" Rohrmontage

Gewicht

- 0,8 kg, Direktanbau
- 1,0 kg, Anbau mit 2 m Fernleitung

Schutzrohr

Grundsätzlich ist der Betrieb eines mechanischen Temperaturschalters ohne Schutzrohr bei geringen prozesseitigen Belastungen (geringer Druck, niedrige Viskosität und geringe Fließgeschwindigkeiten) möglich.





Um jedoch einen Austausch des Temperaturschalters während des laufenden Betriebes zu ermöglichen (z. B. Gerätetausch oder Kalibrierung) und einen erhöhten Schutz des Messgerätes sowie der Anlage und Umwelt sicherzustellen, wird zur Verwendung eines Schutzrohres aus dem umfangreichen WIKA-Schutzrohr-Portfolio geraten.

Weitere Informationen zur Berechnung des Schutzrohres siehe Technische Information IN 00.15.

Optionen

- Andere Prozessanschlüsse, auch mit Adapter
- Gewendelter Tauchschaftfühler für Messbereiche -15 ... +20 °C und 5 ... 70 °C, Prüf-Übertemperatur = 100 °C
- Anliegeföhler zur Erfassung von Oberflächentemperaturen an planen Oberflächen oder Rohren
- Andere Einbaulänge bei Direktanbau, ≤ 1 m
- Klemmenkasten, Aluminiumlegierung, kupferfrei, epoxydharzbeschichtet, mit 3 Anschlüssen ½ NPT innen, Schutzart IP65
- Erdungskabel-Querschnitt: max. 4 mm²
- Andere Kabellängen 3 m, 5 m
- Offshore-Ausführung
- NACE-Ausführung

Zulassungen

Logo	Beschreibung	Land
	EG-Konformitätserklärung <ul style="list-style-type: none"> ■ Niederspannungsrichtlinie ■ ATEX ¹⁾ I M 2 II 2 GD	Europäische Gemeinschaft
	IECEx ¹⁾ per IEC 60079-0, IEC 60079-1, IEC 60079-26, IEC 60079-31 Ex d I Mb Ex d IIC T6/T4 ²⁾ Gb Ex tb IIIC T85/T135 ²⁾ Db	IECEx-Mitgliedsstaaten
	EAC (Option) Explosionsgefährdete Bereiche	Eurasische Wirtschaftsgemeinschaft
	KOSHA (Option) Explosionsgefährdete Bereiche	Südkorea

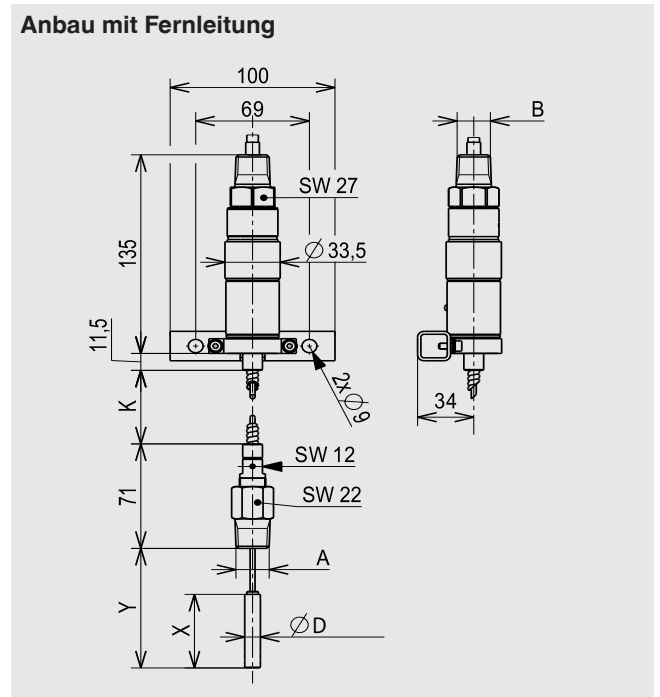
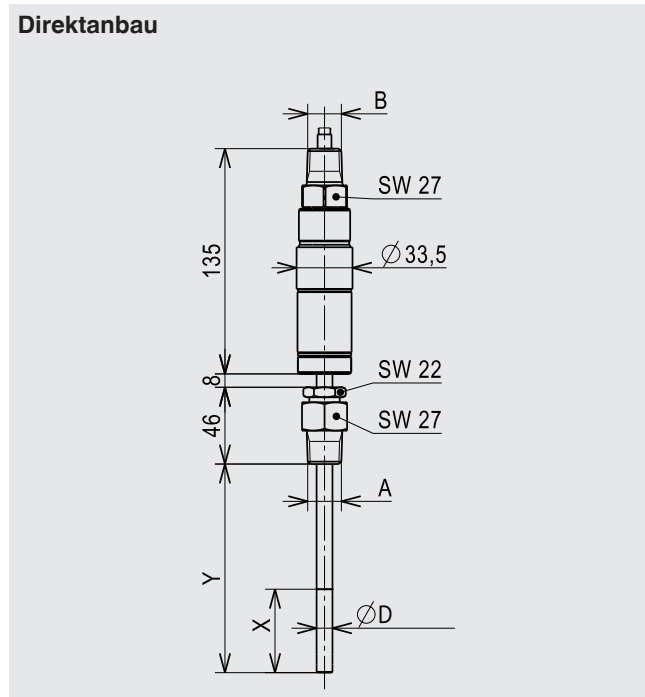
1) Doppelkennzeichnung ATEX und IECEx auf demselben Typenschild.
 2) Die Temperaturklasse bezieht sich auf den Umgebungstemperaturbereich.

Zertifikate/Zeugnisse (Option)

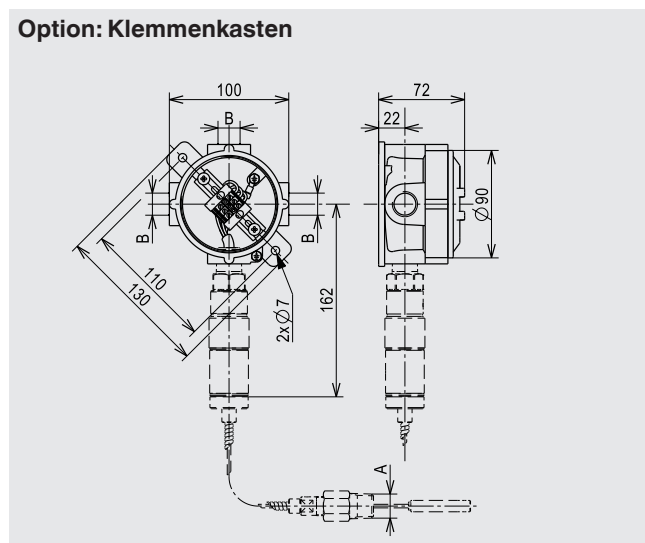
- 2.2-Werkszeugnis nach EN 10204
- 3.1-Abnahmeprüfzeugnis nach EN 10204

Zulassungen und Zertifikate siehe Internetseite

Abmessungen in mm



Abmessungen A, B, D, K, X und Y siehe Seite 3



Bestellangaben

Typ / Fühlerausführung / Kapillarleitungslänge (wenn zutreffend) / Kontaktausführung / Messbereich / Prozessanschluss / Elektrischer Anschluss / Optionen

© 2009 WIKA Alexander Wiegand SE & Co. KG, alle Rechte vorbehalten.
Die in diesem Dokument beschriebenen Geräte entsprechen in ihren technischen Daten dem derzeitigen Stand der Technik.
Änderungen und den Austausch von Werkstoffen behalten wir uns vor.

WIKA Datenblatt TV 31.72 · 05/2016

Seite 5 von 5

Ihr WIKA Vertriebspartner



ICS Schneider Messtechnik GmbH
Briesestrasse 59
D-16562 Hohen Neuendorf / OT Bergfelde
Tel.: +49 3303 5040-66
Fax: +49 3303 5040-68
E-Mail: info@ics-schneider.de



WIKAL Alexander Wiegand SE & Co. KG
Alexander-Wiegand-Straße 30
63911 Klingenberg/Germany
Tel. +49 9372 132-0
Fax +49 9372 132-406
info@wika.de
www.wika.de