

Mehrteiliges Schutzrohr zum Einschrauben Ausführung nach DIN 43772 Form 5, 8 Typ TW45

WIKA Datenblatt TW 95.45

Anwendungen

- Chemie, Verfahrenstechnik, Apparatebau
- Bei niedrigen und mittleren prozesseitigen Belastungen

Leistungsmerkmale

- Ausführungen nach DIN 43772
- Ausführung TW45-F: Form 5
Ausführung TW45-G: Form 8

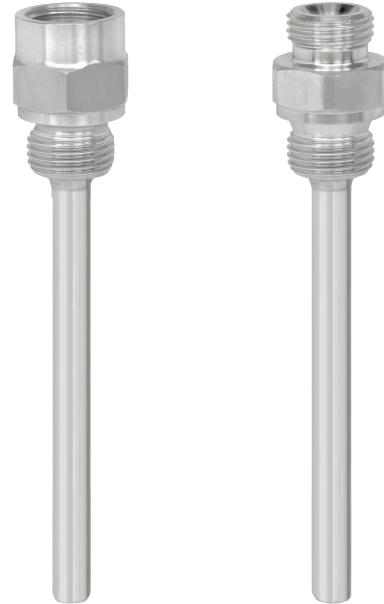


Abb. links: Ausführung TW45-F
Abb. rechts: Ausführung TW45-G

Beschreibung

Jedes Schutzrohr ist eine wichtige Komponente einer Temperaturmessstelle. Es dient zur Abgrenzung des Prozesses zur Umgebung hin, schützt somit Umwelt und Bedienungspersonal und hält aggressive Medien sowie hohe Drücke und Fließgeschwindigkeiten vom eigentlichen Temperaturfühler fern und ermöglicht hierdurch den Austausch des Thermometers während des laufenden Betriebes.

Begründet durch die nahezu unbegrenzten Einsatzmöglichkeiten existieren eine Vielzahl von Varianten, wie z. B. durch Schutzrohrbauformen oder Werkstoffe. Die Art des Prozessanschlusses sowie die grundlegende Herstellungsmethode ist ein wichtiges konstruktives Unterscheidungskriterium. Es kann grundsätzlich zwischen Schutzrohren zum Einschrauben, zum Einschweißen oder mit Flanschanschluss unterschieden werden.

Weiterhin unterscheidet man mehrteilige und einteilige Schutzrohre. Mehrteilige Schutzrohre werden aus einem Rohr aufgebaut, dass an der Spitze durch ein angeschweißtes Bodenstück verschlossen wird. Einteilige Schutzrohre werden aus einem massiven Stangenmaterial hergestellt.

Die mehrteiligen ¹⁾ Schutzrohre der Typenreihe TW45 zum Einschrauben sind für den Einsatz mit einer Vielzahl von mechanischen und elektrischen WIKA-Thermometern bestimmt.

Durch die Konstruktion nach DIN 43772 sind diese mehrteiligen Schutzrohre für niedrige und mittlere prozesseitige Belastungen im Einsatz in der Chemie, Verfahrenstechnik und Apparatebau geeignet.

1) Bei kurzen Einbaulängen (Kupferlegierung) optional einteilige Ausführung

Technische Daten

Basisinformationen	
Schutzrohrform	
Ausführung TW45-F	Form 5
Ausführung TW45-G	Form 8
Ausführung	<ul style="list-style-type: none"> ■ Ausführung nach DIN 43772 ■ Ausführung ähnlich DIN 43772 (schnellansprechend)
Werkstoff (messstoffberührt)	<ul style="list-style-type: none"> ■ CrNi-Stahl 1.4571 ■ Kupferlegierung

Prozessanschluss			
Art des Prozessanschlusses	<ul style="list-style-type: none"> ■ Außengewinde G ½ B ■ Außengewinde G ¾ B 		
Anschluss zum Thermometer			
Ausführung TW45-F	<ul style="list-style-type: none"> ■ Innengewinde G ½ ■ Innengewinde G ¾ 		
Ausführung TW45-G	<ul style="list-style-type: none"> ■ Außengewinde G ½ B ■ Außengewinde G ¾ B 		
Bohrung			
Ausführungen nach DIN 43772	<ul style="list-style-type: none"> ■ Ø 7 mm [0,28 in] ■ Ø 9 mm [0,35 in] ■ Ø 11 mm [0,43 in] 		
Ausführungen ähnlich DIN 43772, schnellansprechend	<ul style="list-style-type: none"> ■ Ø 6,2 mm [0,24 in] ■ Ø 8,2 mm [0,32 in] ■ Ø 8,5 mm [0,34 in] ■ Ø 10,2 mm [0,4 in] 		
Einbaulänge U			
Ausführung TW45-F	<ul style="list-style-type: none"> ■ 82 mm [3,23 in] ■ 142 mm [5,59 in] ■ 182 mm [7,17 in] ■ 232 mm [9,13 in] ■ 382 mm [15,04 in] 		
Ausführung TW45-G	<ul style="list-style-type: none"> ■ 73 mm [2,87 in] ■ 110 mm [4,33 in] ■ 170 mm [6,69 in] ■ 260 mm [10,24 in] ■ 410 mm [16,14 in] 		
Gesamtlänge L	Einbaulänge U ₁ + 28 mm [1,1 in]		
Passende Einbaulänge I₁ (Zeigerthermometer)			
Ausführung TW45-F	Anschlussbauform S ¹⁾ , 4 oder 5	I ₁ = L - 10 mm [0,4 in] bzw. I ₁ = U ₁ + 18 mm [0,7 in]	
	Anschlussbauform 2	I ₁ = L - 30 mm [1,2 in] bzw. I ₁ = U ₁ - 2 mm [0,1 in]	
Ausführung TW45-G	Anschlussbauform 3	I ₁ = L - 12 mm [0,5 in] bzw. I ₁ = U ₁ + 16 mm [0,6 in]	
Passende Einbaulänge I₁ (Maschinen-Glasthermometer)			
Ausführung TW45-F	Anschlussbauform E	I ₁ = L - 10 mm [0,4 in] bzw. I ₁ = U ₁ + 18 mm [0,7 in]	
Ausführung TW45-G	Anschlussbauform 3	Prozessanschluss (Thermometer): G ½	I ₁ = L - 12 mm [0,5 in] bzw. I ₁ = U ₁ + 16 mm [0,6 in]
		Prozessanschluss (Thermometer): G ¾	I ₁ = L - 8 mm [0,3 in] bzw. I ₁ = U ₁ + 20 mm [0,8 in]

1) Nicht für die Verwendung mit Schutzrohrinnendurchmesser 6,2 mm (Rohr 8 x 0,9 mm), Ø 8,2 mm (Rohr 10 x 0,9 mm) und 10,2 mm (Rohr 12 x 0,9 mm) geeignet.

Einsatzbedingungen	
Max. Prozesstemperatur, Prozessdruck	160 °C [320 °F] bei Schutzrohrwerkstoff Kupferlegierung (6 bar [87 psi] stat.) Abhängig von: <ul style="list-style-type: none"> ■ Belastungsdiagramm DIN 43772 ■ Schutzrohrausführung <ul style="list-style-type: none"> - Abmessungen - Werkstoff ■ Prozessbedingungen <ul style="list-style-type: none"> - Strömungsgeschwindigkeit - Mediumsdichte
Schutzrohrberechnung (Option)	Nach Dittrich/Klotter empfohlen als WIKA-Ingenieurdienstleistung bei kritischen Einsatzbedingungen → Weitere Informationen siehe Technische Information IN 00.15 „Festigkeitsberechnungen für Schutzrohre“.

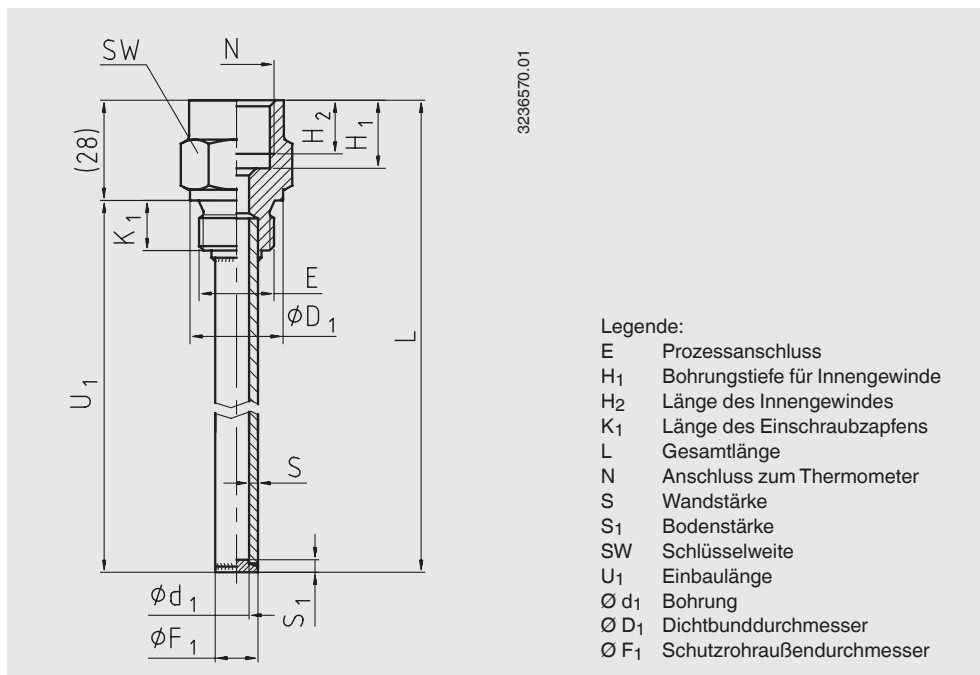
Zertifikate/Zeugnisse (Option)

Zertifikate/Zeugnisse	
Zeugnisse	<ul style="list-style-type: none"> ■ 2.2-Werkszeugnis ■ 3.1-Abnahmeprüfzeugnis

Zulassungen und Zertifikate siehe Internetseite

Abmessungen in mm [in]

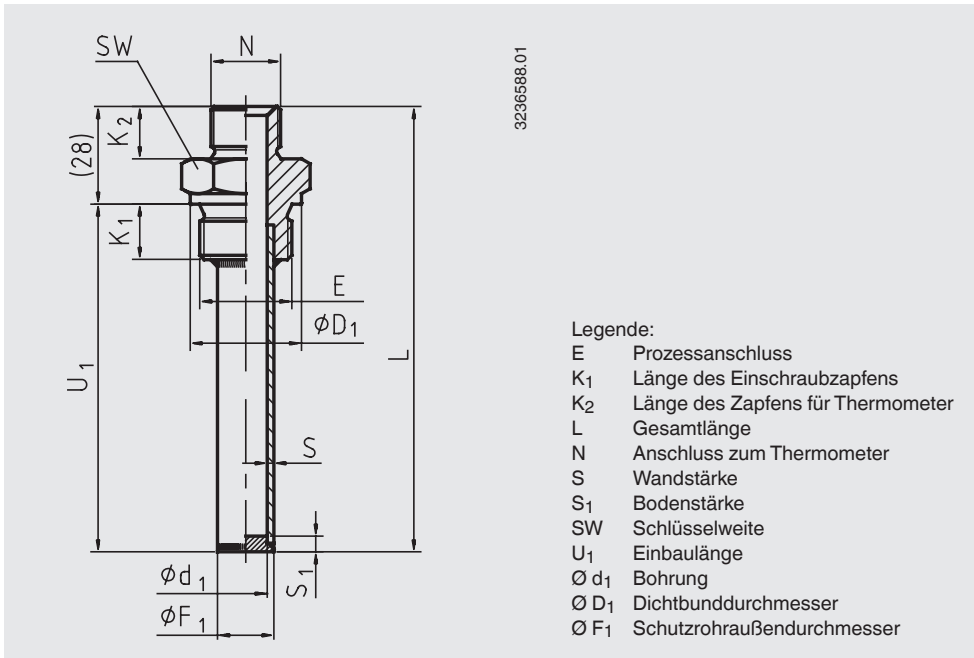
Ausführung TW45-F



Werkstoff	Maße in mm [in]											Gewicht in kg [lbs]	
	E	N	Ø d ₁	Ø D ₁	Ø F ₁	H ₁	H ₂	K ₁	S	S ₁	SW	U ₁ = 82 mm [3,22 in]	U ₁ = 382 mm [15,04 in]
CrNi-Stahl 1.4571	G ½ B	G ½	7 [0,28]	26 [1,02]	12 [0,47]	19 [0,75]	15 [0,59]	14 [0,55]	2,5 [0,1]	3,5 [0,15]	27 [1,06]	0,15 [0,33]	0,33 [0,73]
	G ½ B	G ½	9 [0,35]	26 [1,02]	14 [0,55]	19 [0,75]	15 [0,59]	14 [0,55]	2,5 [0,1]	3,5 [0,14]	27 [1,06]	0,15 [0,33]	0,36 [0,79]
	G ½ B	G ½	11 [0,43]	26 [1,02]	14 [0,55]	19 [0,75]	15 [0,59]	14 [0,55]	1,5 [0,06]	2,5 [0,1]	27 [1,06]	0,12 [0,26]	0,28 [0,62]
	G ½ B	G ½	6,2 [0,24]	26 [1,02]	8 [0,32]	19 [0,75]	15 [0,59]	14 [0,55]	0,9 [0,04]	1 [0,04]	27 [1,06]	0,12 [0,26]	0,18 [0,4]
	G ½ B	G ½	8,2 [0,32]	26 [1,02]	10 [0,39]	19 [0,75]	15 [0,59]	14 [0,55]	0,9 [0,04]	1 [0,04]	27 [1,06]	0,12 [0,26]	0,18 [0,4]
	G ½ B	G ½	10,2 [0,40]	26 [1,02]	12 [0,47]	19 [0,75]	15 [0,59]	14 [0,55]	0,9 [0,04]	1 [0,04]	27 [1,06]	0,12 [0,26]	0,19 [0,42]
	G ¾ B	G ½	7 [0,28]	32 [1,26]	12 [0,47]	19 [0,75]	15 [0,59]	16 [0,63]	2,5 [0,1]	3,5 [0,14]	32 [1,26]	0,24 [0,53]	0,42 [0,93]
	G ¾ B	G ½	9 [0,35]	32 [1,26]	14 [0,55]	19 [0,75]	15 [0,59]	16 [0,63]	2,5 [0,1]	3,5 [0,14]	32 [1,26]	0,24 [0,53]	0,45 [0,99]
	G ¾ B	G ½	11 [0,43]	32 [1,26]	14 [0,55]	19 [0,75]	15 [0,59]	16 [0,63]	1,5 [0,06]	2,5 [0,1]	32 [1,26]	0,22 [0,49]	0,37 [0,82]
	G ¾ B	G ½	6,2 [0,24]	32 [1,26]	8 [0,32]	19 [0,75]	15 [0,59]	16 [0,63]	0,9 [0,04]	1 [0,04]	32 [1,26]	0,21 [0,46]	0,27 [0,6]
	G ¾ B	G ½	8,2 [0,32]	32 [1,26]	10 [0,39]	19 [0,75]	15 [0,59]	16 [0,63]	0,9 [0,04]	1 [0,04]	32 [1,26]	0,21 [0,46]	0,27 [0,6]
	G ¾ B	G ½	10,2 [0,40]	32 [1,26]	12 [0,47]	19 [0,75]	15 [0,59]	16 [0,63]	0,9 [0,04]	1 [0,04]	32 [1,26]	0,21 [0,46]	0,28 [0,62]
	G ¾ B	G ¾	7 [0,28]	32 [1,26]	12 [0,47]	22 [0,87]	17 [0,67]	16 [0,63]	2,5 [0,1]	3,5 [0,14]	32 [1,26]	0,20 [0,44]	0,38 [0,84]
	G ¾ B	G ¾	9 [0,35]	32 [1,26]	14 [0,55]	22 [0,87]	17 [0,67]	16 [0,63]	2,5 [0,1]	3,5 [0,14]	32 [1,26]	0,20 [0,44]	0,41 [0,9]

Werkstoff	Maße in mm [in]											Gewicht in kg [lbs]	
	E	N	Ø d ₁	Ø D ₁	Ø F ₁	H ₁	H ₂	K ₁	S	S ₁	SW	U ₁ = 82 mm [3,22 in]	U ₁ = 382 mm [15,04 in]
CrNi-Stahl 1.4571	G ¾ B	G ¾	11 [0,43]	32 [1,26]	14 [0,55]	22 [0,87]	17 [0,67]	16 [0,63]	1,5 [0,06]	2,5 [0,1]	32 [1,26]	0,18 [0,4]	0,33 [0,73]
	G ¾ B	G ¾	6,2 [0,24]	32 [1,26]	8 [0,32]	22 [0,87]	17 [0,67]	16 [0,63]	0,9 [0,035]	1 [0,04]	32 [1,26]	0,17 [0,37]	0,23 [0,51]
	G ¾ B	G ¾	8,2 [0,32]	32 [1,26]	10 [0,39]	22 [0,87]	17 [0,67]	16 [0,63]	0,9 [0,04]	1 [0,04]	32 [1,26]	0,17 [0,37]	0,23 [0,51]
	G ¾ B	G ¾	10,2 [0,40]	32 [1,26]	12 [0,47]	22 [0,87]	17 [0,67]	16 [0,63]	0,9 [0,04]	1 [0,04]	32 [1,26]	0,17 [0,37]	0,24 [0,53]
Kupfer- legierung	G ½ B	G ½	8,5 [0,34]	26 [1,02]	10 [0,39]	19 [0,75]	15 [0,59]	14 [0,55]	0,75 [0,03]	0,75 [0,03]	27 [1,06]	0,11 [0,24]	0,18 [0,4]
	G ¾ B	G ½	8,5 [0,34]	32 [1,26]	10 [0,39]	19 [0,75]	15 [0,59]	16 [0,63]	0,75 [0,03]	0,75 [0,03]	32 [1,26]	0,23 [0,51]	0,29 [0,64]

Ausführung TW45-G



- Legende:
- E Prozessanschluss
 - K₁ Länge des Einschraubzapfens
 - K₂ Länge des Zapfens für Thermometer
 - L Gesamtlänge
 - N Anschluss zum Thermometer
 - S Wandstärke
 - S₁ Bodenstärke
 - SW Schlüsselweite
 - U₁ Einbaulänge
 - Ø d₁ Bohrung
 - Ø D₁ Dichtbunddurchmesser
 - Ø F₁ Schutzrohräußendurchmesser

Werkstoff	Maße in mm [in]											Gewicht in kg [lbs]	
	E	N	Ø d ₁	Ø D ₁	Ø F ₁	H ₁	H ₂	K ₁	S	S ₁	SW	U ₁ = 73 mm [2,87 in]	U ₁ = 410 mm [16,14 in]
CrNi-Stahl 1.4571	G ½ B	G ½	7 [0,28]	26 [1,02]	12 [0,47]	19 [0,75]	15 [0,59]	14 [0,55]	2,5 [0,1]	3,5 [0,15]	27 [1,06]	0,14 [0,31]	0,34 [0,75]
	G ½ B	G ½	9 [0,35]	26 [1,02]	14 [0,55]	19 [0,75]	15 [0,59]	14 [0,55]	2,5 [0,1]	3,5 [0,14]	27 [1,06]	0,14 [0,31]	0,37 [0,82]
	G ½ B	G ½	11 [0,43]	26 [1,02]	14 [0,55]	19 [0,75]	15 [0,59]	14 [0,55]	1,5 [0,06]	2,5 [0,1]	27 [1,06]	0,12 [0,26]	0,30 [0,66]
	G ½ B	G ½	6,2 [0,24]	26 [1,02]	8 [0,32]	19 [0,75]	15 [0,59]	14 [0,55]	0,9 [0,04]	1 [0,04]	27 [1,06]	0,13 [0,27]	0,20 [0,44]
	G ½ B	G ½	8,2 [0,32]	26 [1,02]	10 [0,39]	19 [0,75]	15 [0,59]	14 [0,55]	0,9 [0,04]	1 [0,04]	27 [1,06]	0,13 [0,27]	0,20 [0,44]
	G ½ B	G ½	10,2 [0,40]	26 [1,02]	12 [0,47]	19 [0,75]	15 [0,59]	14 [0,55]	0,9 [0,04]	1 [0,04]	27 [1,06]	0,11 [0,24]	0,18 [0,4]
	G ¾ B	G ½	7 [0,28]	32 [1,26]	12 [0,47]	19 [0,75]	15 [0,59]	16 [0,63]	2,5 [0,1]	3,5 [0,14]	32 [1,26]	0,22 [0,49]	0,43 [0,95]
	G ¾ B	G ½	9 [0,35]	32 [1,26]	14 [0,55]	19 [0,75]	15 [0,59]	16 [0,63]	2,5 [0,1]	3,5 [0,14]	32 [1,26]	0,22 [0,49]	0,46 [1,01]
	G ¾ B	G ½	11 [0,43]	32 [1,26]	14 [0,55]	19 [0,75]	15 [0,59]	16 [0,63]	1,5 [0,06]	2,5 [0,1]	32 [1,26]	0,20 [0,44]	0,39 [0,86]
	G ¾ B	G ½	6,2 [0,24]	32 [1,26]	8 [0,32]	19 [0,75]	15 [0,59]	16 [0,63]	0,9 [0,04]	1 [0,04]	32 [1,26]	0,21 [0,46]	0,28 [0,62]
	G ¾ B	G ½	8,2 [0,32]	32 [1,26]	10 [0,39]	19 [0,75]	15 [0,59]	16 [0,63]	0,9 [0,04]	1 [0,04]	32 [1,26]	0,21 [0,46]	0,28 [0,62]
	G ¾ B	G ½	10,2 [0,40]	32 [1,26]	12 [0,47]	19 [0,75]	15 [0,59]	16 [0,63]	0,9 [0,04]	1 [0,04]	32 [1,26]	0,20 [0,44]	0,27 [0,6]

Bestellangaben

Typ / Schutzrohrform / Schutzrohrwerkstoff / Prozessanschluss / Anschluss zum Thermometer / Einbaulänge U₁ /
Rohrabmessung / Zusammenbau mit Thermometer / Zeugnisse / Optionen

© 12/2007 WIKA Alexander Wiegand SE & Co. KG, alle Rechte vorbehalten.
Die in diesem Dokument beschriebenen Geräte entsprechen in ihren technischen Daten dem derzeitigen Stand der Technik.
Änderungen und den Austausch von Werkstoffen behalten wir uns vor.

WIKA Datenblatt TW 95.45 · 07/2021

Seite 7 von 7

Ihr WIKA Vertriebspartner



ICS Schneider Messtechnik GmbH
Briesestrasse 59
D-16562 Hohen Neuendorf / OT Bergfelde
Tel.: +49 3303 5040-66
Fax: +49 3303 5040-68
E-Mail: info@ics-schneider.de



WIKA Alexander Wiegand SE & Co. KG
Alexander-Wiegand-Straße 30
63911 Klingenberg/Germany
Tel. +49 9372 132-0
Fax +49 9372 132-406
info@wika.de
www.wika.de