

Ringkraftaufnehmer Flache Bauform bis 100 kN Typ F6212

WIKA Datenblatt FO 51.27

Anwendungen

- Schnittwerkzeuge
- Mess- und Kontrolleinrichtungen
- Prüf- und Fertigungsanlagen
- Press- und Fügekraftüberwachung
- Kraftmessung an Spindelantrieben und Pressespindeln

Leistungsmerkmale

- Messbereiche 0 ... 2 kN bis 0 ... 100 kN
- Für Druckkraftmessungen
- Flache Bauweise
- Messkörper aus CrNi-Stahl
- Schutzart IP65

Beschreibung

Ringkraftaufnehmer sind für statische Messaufgaben geeignet. Sie dienen der Ermittlung von Zug- und Druckkräften in vielfältigen Anwendungsbereichen.

Das Einsatzgebiet dieses Kraftaufnehmers sind Applikationen wie Mess- und Prüfeinrichtungen in denen ein großer (Innen-)Durchmesser benötigt wird und bspw. Pressenkräfte oder die Kraft an Spindelantrieben gemessen werden sollen.



Ringkraftaufnehmer, Typ F6212

Hinweis

Um Überlastung zu vermeiden, ist es vorteilhaft den Kraftaufnehmer während der Montage elektrisch anzuschließen und den Messwert zu überwachen.

Die Krafteinleitung erfolgt axial und rechtwinklig sowie querkräftfrei über die gesamte Ringfläche. Optional ist diese Ringfläche auf der Ober- und Unterseite mit Befestigungsgewinden lieferbar. Bei der Montage des Kraftaufnehmers sollte auf eine ebene, geschliffene und ausreichend harte Auflagefläche geachtet werden.

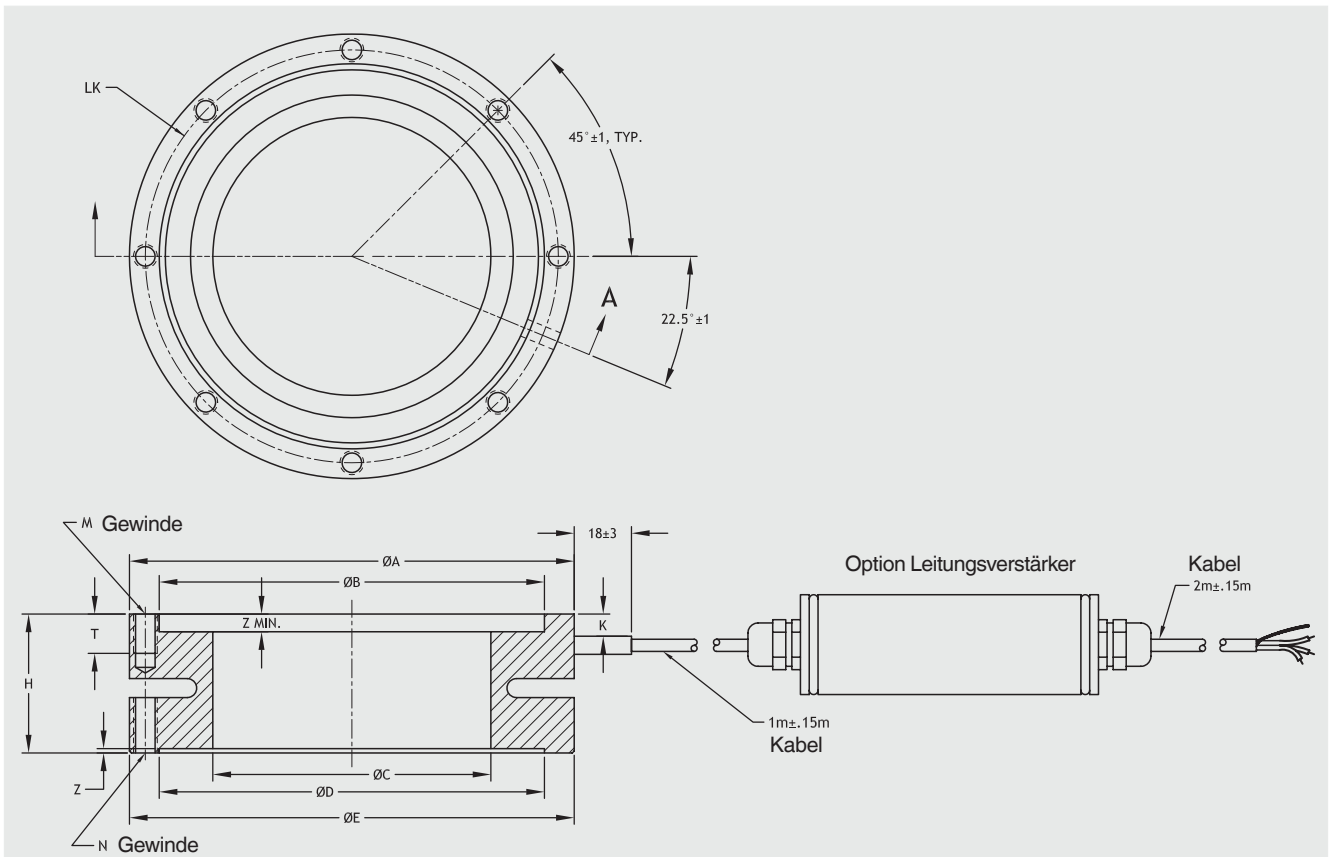
Optionen

- Kontrollfunktion 100 %-Signal
- 6-Leiteranschluss
- Nennkennwertabgleich auf 1 mV/V
- Erweiterter Nenntemperaturbereich

Technische Daten nach VDI/VDE/DKD 2638

Typ F6212	
Nennkraft F_{nom} kN	2, 5, 10, 20, 50, 100
Relative Linearitätsabweichung d_{lin}	$\leq 0,5 \% F_{nom}$
Relatives Kriechen, 30 min.	$\leq \pm 0,1 \% F_{nom}$
Temperatureinfluss auf das Nullsignal TK_0	$\leq \pm 0,2 \% / 10 K$
Temperatureinfluss auf den Kennwert TK_C	$\leq \pm 0,2 \% / 10 K$
Grenzkraft F_L	$150 \% F_{nom}$
Bruchkraft F_B	$> 300 \% F_{nom}$
Zulässige Schwingbeanspruchung nach DIN 50100 F_{rb}	$70 \% F_{nom}$
Nennmessweg s_{nom}	$< 0,15 \text{ mm}$
Material des Messkörpers	CrNi-Stahl
Nenntemperaturbereich $B_{T, nom}$	$-10 \dots +50 \text{ }^\circ\text{C}$
Gebrauchstemperaturbereich $B_{T, G}$	$-30 \dots +80 \text{ }^\circ\text{C}$
Lagerungstemperaturbereich $B_{T, S}$	$-50 \dots +95 \text{ }^\circ\text{C}$
Referenztemperatur T_{ref}	$23 \text{ }^\circ\text{C}$
Ausgangssignal (Nennkennwert) C_{nom}	$0,8 \dots 1,2 \text{ mV/V}$
Isolationswiderstand R_{is}	$> 2 \text{ G}\Omega$
Elektrischer Anschluss ■ Option	Messkabel 3 m/4-Leiter 6-Leiter
Speisespannung $B_{U, nom}$	DC 2 ... 12 V (max. 15 V) für mV/V
Spannungsversorgung ■ Standard ■ Option	DC 12 ... 28 V Integrierter oder Kabelmessverstärker $0(4) \dots 20 \text{ mA}$ DC 0 ... 10 V
Schutzart (nach IEC/EN 60529)	IP65
Kontrollfunktion (Option)	100 %-Signal
Gewicht	$1,1 \dots 1,4 \text{ kg}$

Abmessungen in mm

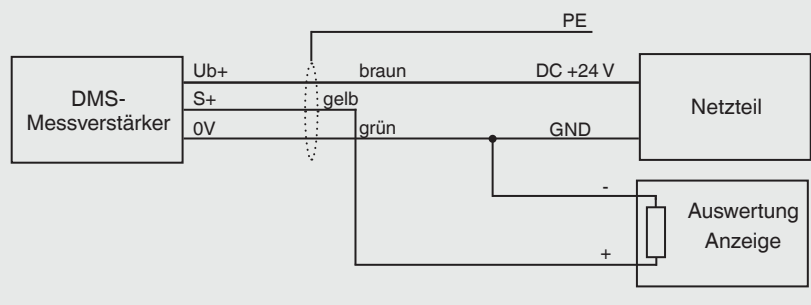


Nennkraft in kN	Abmessungen in mm								Option		
	A	B	C	D	E	H	K	Z	M/N	T	LK
2, 5, 10, 20	69,7 ± 0,3	54 ± 0,3	33 ± 0,3	54 ± 0,3	70 ± 0,3	25 ± 0,2	3,4 ± 0,5	0,2	M5 x 0,8	6	62 ± 0,3
50, 100	111,5 ± 0,3	97 ± 0,3	70 ± 0,3	97 ± 0,3	112 ± 0,3	35 ± 0,3	8,9 ± 0,5	1 ± 0,2	M6 x 1	10	104 ± 0,3

Anschlussbelegung

Elektrischer Anschluss	
Speisespannung (+)	Braun
Speisespannung (-)	Grün
Signal (+)	Gelb
Signal (-)	Weiß
Kontrolle	Grau
Schirm ⊕	Schirm

Pinbelegung mit integriertem oder Kabelmessverstärker



© 2018 WIKA Alexander Wiegand SE & Co. KG, alle Rechte vorbehalten.
Die in diesem Dokument beschriebenen Geräte entsprechen in ihren technischen Daten dem derzeitigen Stand der Technik.
Änderungen und den Austausch von Werkstoffen behalten wir uns vor.