

Hochlastwägezelle bis 300 t Typ F1270

WIKA Datenblatt FO 51.36

EAC

Anwendungen

- Wäge-, Dosieranlagen, Siloverwiegung
- Fertigungslinien
- Prüf- und Fertigungsanlagen
- LKW-Waagen

Leistungsmerkmale

- Messbereiche 0 ... 7,5 t bis 0 ... 300 t
- Für Druckkräfte
- Schutzart IP68, hermetisch gekapselt
- Relative Linearitätsabweichung ab 0,0166 % F_{nom}



Hochlastwägezelle, Typ F1270

Beschreibung

Die Hochlastwägezelle des Typs F1270 ist in Nennlasten von 7,5 t bis 300 t lieferbar und wurde speziell für den Einsatz in der Behälter- und Silowägetechnik entwickelt.

Sie kann außerdem in rauen Industrieanwendungen sowie im Prüf- und Fertigungsanlagenbau eingesetzt werden, wo Robustheit und Langzeitstabilität gefordert sind.

Durch ihre spezielle Geometrie ist diese Hochlastwägezelle außerdem hervorragend für den Einbau in LKW-Waagen geeignet. Hier richtet sie sich automatisch so aus, dass eine aufwändige und genaue Positionierung des Fahrzeugs auf der Waagenplattform entfällt.

Die Verwendung von CrNi-Stahl, die geschweißte Abdeckung der DMS-Messelemente und der Einsatz einer Glasdurchführung für den Kabelanschluss erlauben den problemlosen Einsatz auch unter ungünstigen Umgebungsbedingungen. Durch die integrierten Radien der Lastaufnahmen kann der Einbau mit einfachen Krafteinleitungselementen erfolgen.


Optionen

- Integrierte Überspannungsableiter (4 x)
- Zubehör-Einbausätze

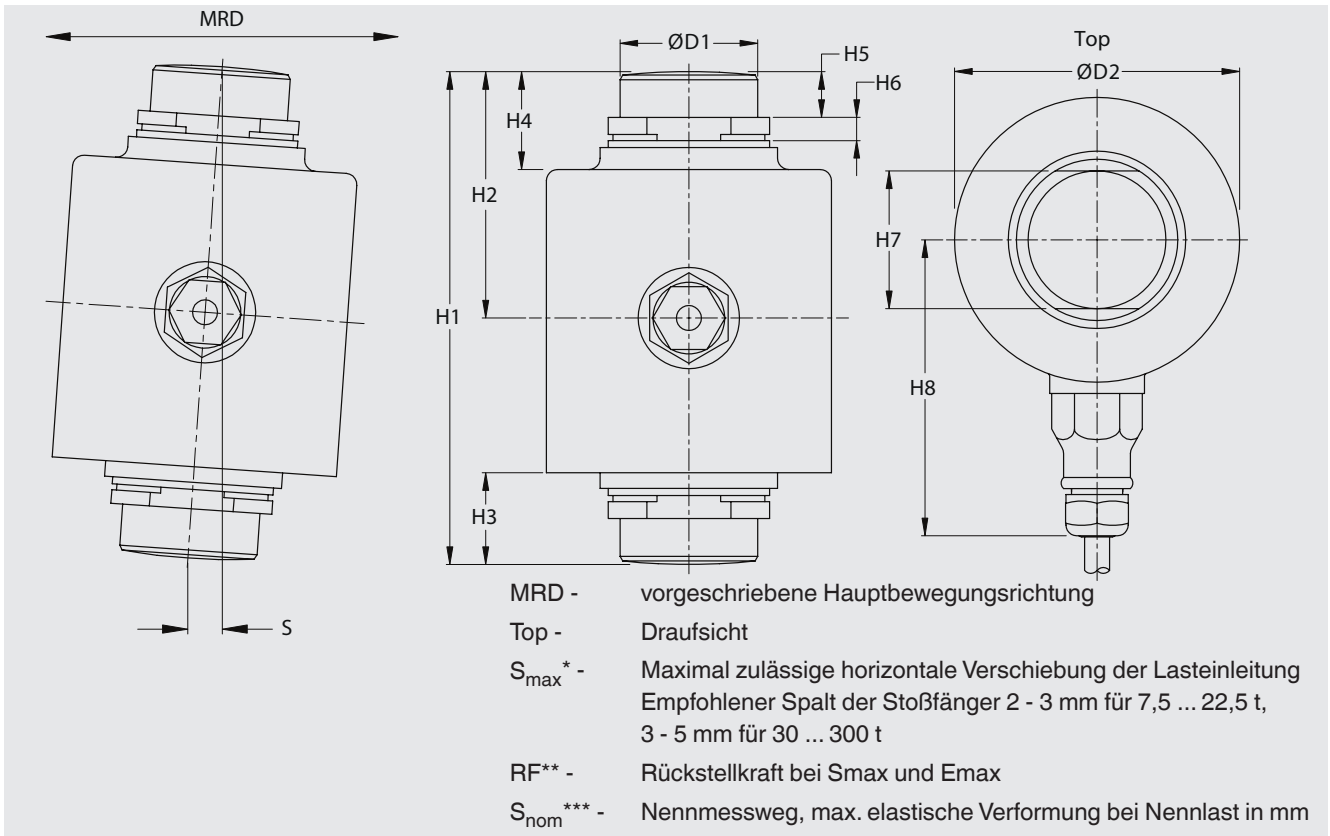
Technische Daten nach VDI/VDE/DKD 2638

Typ F1270		
Nennlast F_{nom}	7,5, 15, 22,5, 30, 40, 50 t	100, 150, 300 t
Relative Linearitätsabweichung d_{lin}	$\pm 0,0166 \% F_{nom}$	$\pm 0,04 \% F_{nom}$
Relative Spannweite in unveränderter Einbaulage b_{rg}	$\pm 0,0166 \% F_{nom}$	$\pm 0,04 \% F_{nom}$
Relative Abweichung des Nullsignals $d_{s,0}$	$\pm 5 \% F_{nom}$	
Relatives Kriechen, 30 min.	$\pm 0,0166 \% F_{nom}$	$\pm 0,06 \% F_{nom}$
Temperatureinfluss auf das Nullsignal TK_0	$\leq \pm 0,0093 \% / 10 K$	$\leq \pm 0,04 \% / 10 K$
Temperatureinfluss auf den Kennwert TK_C	$\leq \pm 0,01 \% / 10 K$	$\leq \pm 0,02 \% / 10 K$
Grenzkraft F_L	$200 \% F_{nom}$	
Bruchkraft F_B	$> 300 \% F_{nom}$	
Werkstoff des Messkörpers	CrNi-Stahl	
Nenntemperaturbereich $B_{T, nom}$	-10 ... +40 °C	
Gebrauchstemperaturbereich $B_{T, G}$	-40 ... +80 °C	
Ausgangssignal (Nennkennwert) C_{nom}	$2,00 \pm 0,1 \% mV/V$	
Eingangswiderstand R_e	$1.150 \pm 50 \Omega$	
Ausgangswiderstand R_a	$1.000 \pm 2 \Omega$	
Isolationswiderstand R_{is}	$> 5 G\Omega$	
Elektrischer Anschluss	4-polig, geschirmtes Kabel (Kabelmantel aus Polyurethan) <ul style="list-style-type: none"> ■ 7,5 bis 22,5 t: AWG 24 (Kabellänge 12 m, Ø 5 mm) ■ 30 und 40 t: AWG 24 oder AWG 20 (Kabellänge 18 m, Ø 7,8 mm) ■ ab 50 t: AWG 20 (18 m) 	
Spannungsversorgung		
ohne Messverstärker	DC 5 ... 15 V für mV/V-Ausgang	
mit integriertem Messverstärker	DC 12 ... 28 V für Ausgang 0(4) ... 20 mA, DC 0 ... 10 V	
mit Kabelmessverstärker		
Schutzart (nach IEC/EN 60529)	IP68 (bis 2 m Wassertiefe) / IP69K	
Kapselung	Komplett hermetisch gekapselt Kabelanschluss mit Hilfe einer Glasdurchführung	
Nennlast - Gewicht in kg		
7,5 t	1,3 kg	
15 t	1,4 kg	
22,5 t	1,5 kg	
30 t	3,4 kg	
40 t	3,6 kg	
50 t	4,5 kg	
100 t	12,9 kg	
150 t	17,1 kg	
300 t	32,8 kg	

Zulassungen

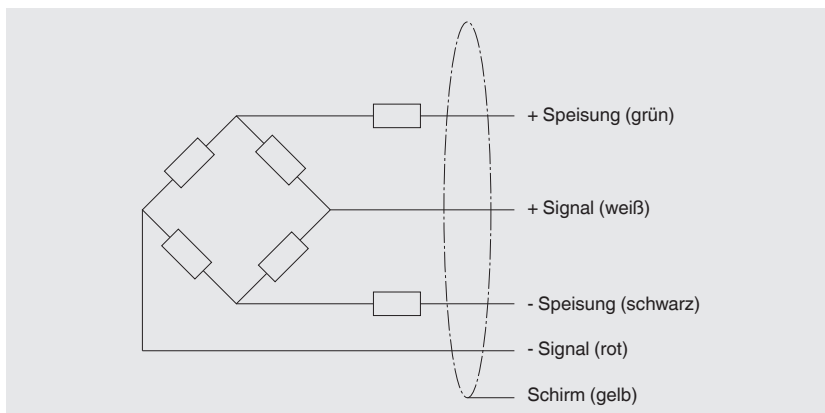
Logo	Beschreibung	Land
	EU-Konformitätserklärung <ul style="list-style-type: none"> ■ EMV-Richtlinie ■ RoHS-Richtlinie 	Europäische Union
	EAC <ul style="list-style-type: none"> ■ EMV-Richtlinie 	Eurasische Wirtschaftsgemeinschaft

Abmessungen in mm



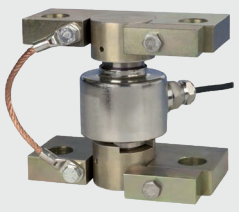
Nennlast in kN	Abmessungen in mm												
	H1	H2	H3	H4	H5	H6	H7	H8	D1	D2	S_{max}^*	RF**	S_{nom}^{***}
7,5	89	44	17	23	11	6	28	75	28	69	4,5	11 kN	0,5
15	89	44	17	23	11	6	28	75	28	69	4,5	20 kN	0,6
22,5	89	44	17	23	11	6	28	75	28	69	4,5	30 kN	0,6
30	140	70	26	28	13	6,5	39	84	39	81	10,5	34 kN	0,29
40	150	75	31	33	13	11,7	39	84	39	81	10	37 kN	0,8
50	178	89	32	34	17	8,5	44	94	44	99	9	51 kN	1
100	178	89	38,5	38,5	17	12	62	94	62	141,3	11,5	152 kN	0,3
150	210	105	42,7	42,7	20,6	12,8	76,2	121,5	76,2	165	14,5	240 kN	0,35
300	280	140	55,9	55,9	25	21,5	100	121,5	100	165	15	468 kN	0,5

Anschlussbelegung

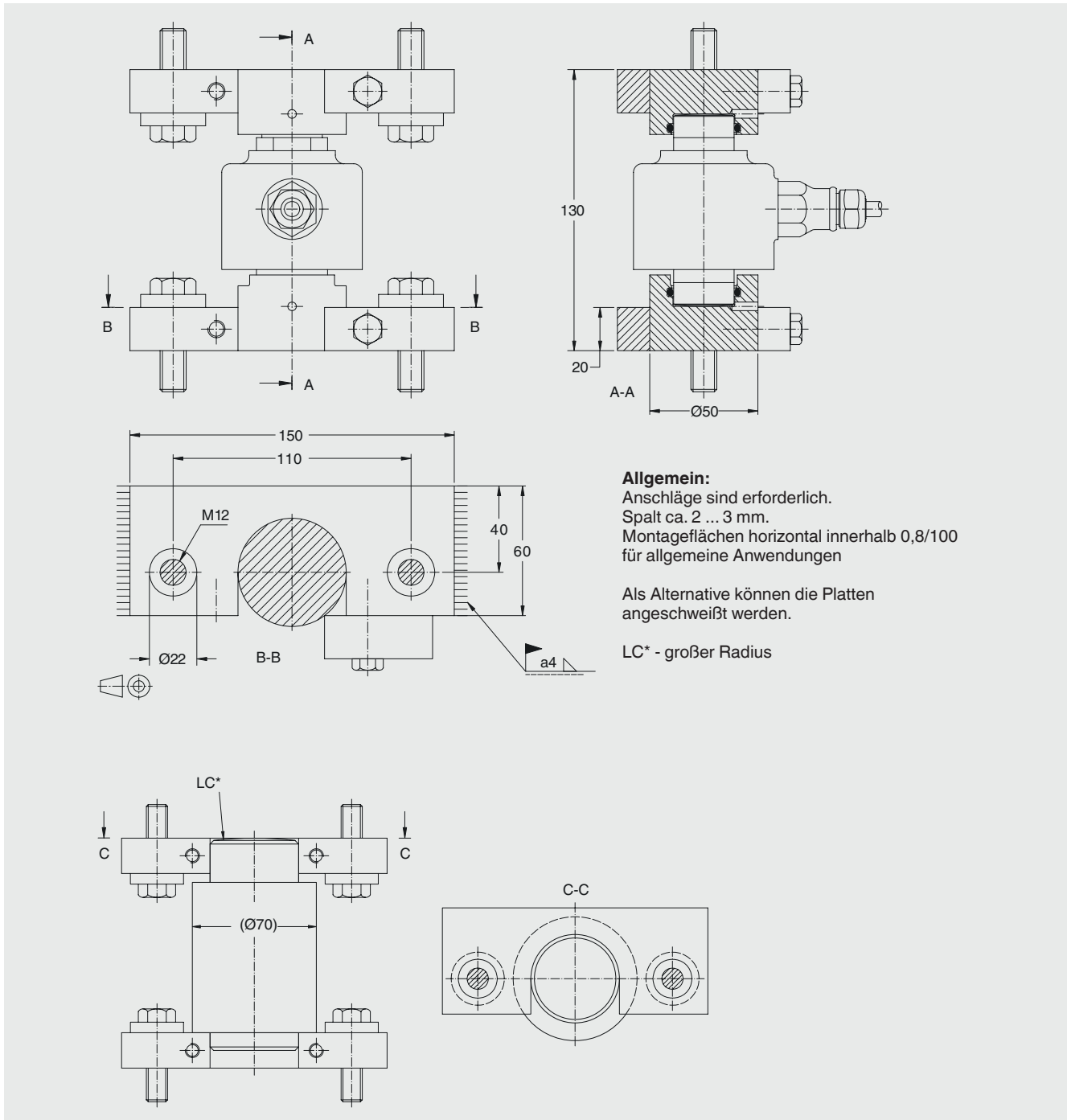


Elektrischer Anschluss	
Speisespannung (+)	Grün
Speisespannung (-)	Schwarz
Signal (+)	Weiß
Signal (-)	Rot
Schirm ⊕	Gelb

Zubehör

Typ AZK01X711	Beschreibung
	<p>Pendellager-Einbausatz</p> <ul style="list-style-type: none"> ■ Für Nennlasten 7,5, 15, 22,5 t ■ Werkstoff: galvanisch verzinkter oder CrNi-Stahl ■ Speziell für Plattformwaagen mit hoher Nennlast konstruiert ■ Lieferumfang: 2 gehärtete Druckstücke, mit O-Ring, 2 Halteplatten, 2 Klemmen, Überbrückungskabel, 1 Satz Montageschrauben

Abmessungen in mm



Typ AZK01X713

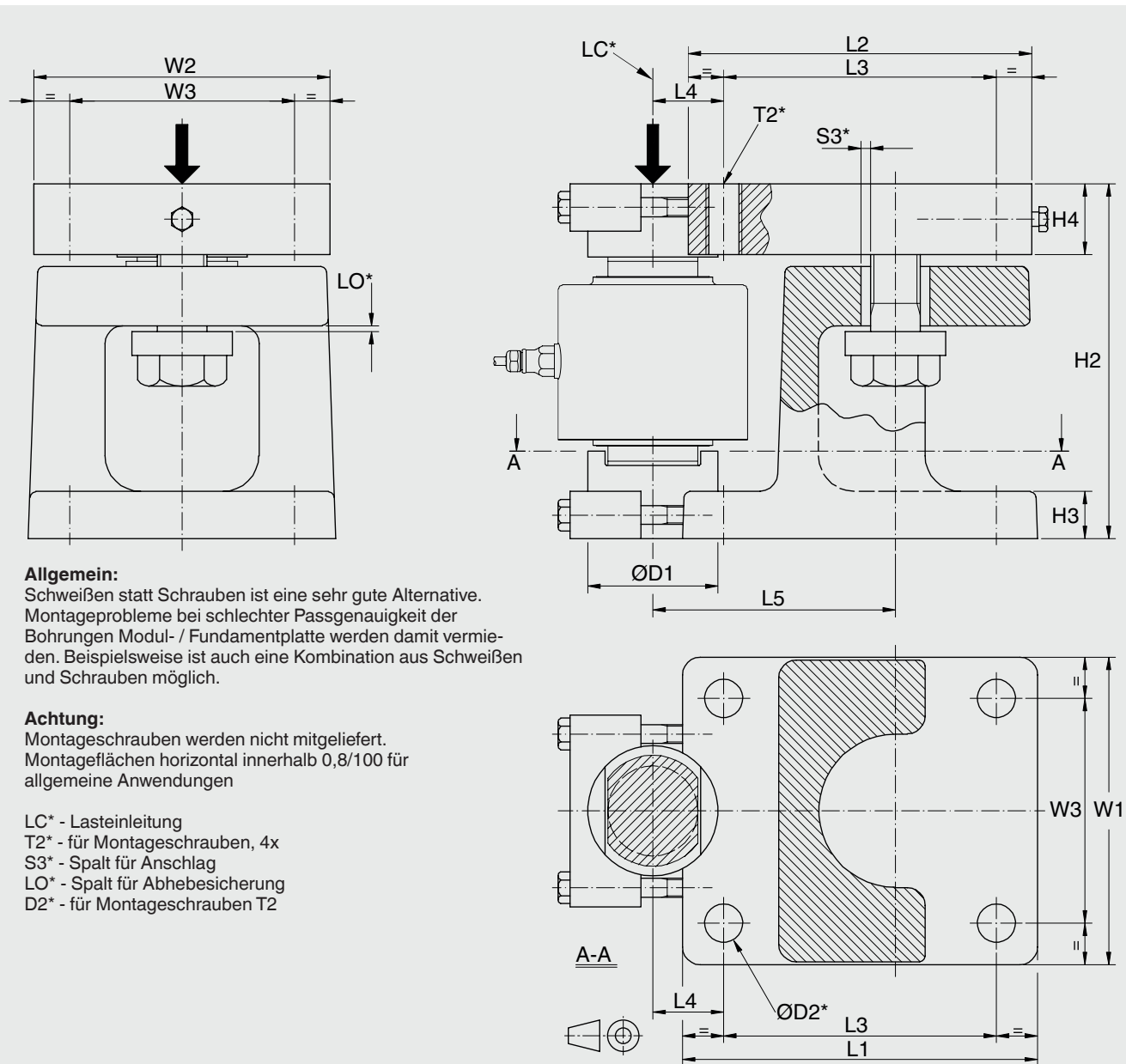
Beschreibung



Wägemodul-Einbausatz

- Für Nennlasten 7,5 ... 300 t
- Werkstoff: galvanisch verzinkter Stahl
- Speziell für Silowiegung
- Mit integriertem Anschlag und integrierter Abhebesicherung
- Austausch von Wägezellen verlangt nur geringfügiges Anheben

Abmessungen in mm



Allgemein:

Schweißen statt Schrauben ist eine sehr gute Alternative. Montageprobleme bei schlechter Passgenauigkeit der Bohrungen Modul- / Fundamentplatte werden damit vermieden. Beispielsweise ist auch eine Kombination aus Schweißen und Schrauben möglich.

Achtung:

Montageschrauben werden nicht mitgeliefert. Montageflächen horizontal innerhalb 0,8/100 für allgemeine Anwendungen

- LC* - Lasteinleitung
- T2* - für Montageschrauben, 4x
- S3* - Spalt für Anschlag
- LO* - Spalt für Abhebesicherung
- D2* - für Montageschrauben T2

Nennlast in t	Abmessungen in mm														
	D1	D2	H2	H3	H4	L1	L2	L3	L4	L5	W1	W2	W3	S3	T2
7,5, 15, 22,5	50	17,5	130	20	30	166	160	130	25	100	136	130	100	5	M16
30, 40	60	22	200	28	40	220	210	170	30	125	160	150	110	6	M20
50,100	85	26	250	34	50	260	250	200	45	165	210	200	150	7	M24
150	110	33	300	40	60	300	290	230	60	205	260	250	190	8	M30
300	135	39	400	60	70	370	350	280	65	235	320	300	230	10	M36

Nennlast in t			
	max. zul. Kraft an der Abhebesicherung ¹⁾	max. zul. Kraft am Anschlag ²⁾	Gewicht ohne Wägezelle
7,5, 15, 22,5	100 kN	50 kN	15 kg
30, 40	180 kN	90 kN	33 kg
50,100	300 kN	150 kN	65 kg
150	400 kN	200 kN	113 kg
300	600 kN	300 kN	225 kg

Hinweise:

- 1) Die eigentliche Abhebekraft wird im ungünstigsten Fall von einem Modul übernommen.
- 2) Bei Behälter- / Silo-Anwendungen mit 3 bzw. 4 Wäge-Modulen, kann angenommen werden, dass sich die tatsächlichen Seitenkräfte (Wind) gleichmäßig auf mindestens 2 Module verteilen.

Bei Auslegung für den Erdbebenfall (Mindest-Bruchlast) erhöhen sich die zulässigen Kräfte an der Abhebesicherung um 200 %, am seitlichen Anschlag um 250 %.

Typ	Nennlast	Beschreibung	Bestellnummer
AZK01X711001	7,5 ... 22,5 t	Pendellager, Werkstoff: Stahl	79101338
AZK01X711002	7,5 ... 22,5 t	Pendellager, Werkstoff: CrNi-Stahl	79101339
AZK01X711010	7,5 ... 22,5 t	AZK01 Druckstücke (oben und unten) für Pendellager AZK01X711001/002 + Wägemodul AZK01X713010/011/012 mit Nennlast 7,5 ... 22,5 t, Werkstoff: CrNi-Stahl	79101342
AZK01X713010	7,5 t	Wägemodul inklusive Hochlastwägezelle F1270	79101352
AZK01X713511	15 t	Wägemodul inklusive Hochlastwägezelle F1270	79101353
AZK01X713513	30 t	Wägemodul inklusive Hochlastwägezelle F1270	79101354
AZK01X713516	100 t	Wägemodul inklusive Hochlastwägezelle F1270	79101355

Bestellangaben

Typ / Nennlast / Relative Linearitätsabweichung / Ausgangssignal / Hilfsenergie / Temperaturbereich / Elektrischer Anschluss / Zubehör

© 10/2020 WIKA Alexander Wiegand SE & Co. KG, alle Rechte vorbehalten.
Die in diesem Dokument beschriebenen Geräte entsprechen in ihren technischen Daten dem derzeitigen Stand der Technik.
Änderungen und den Austausch von Werkstoffen behalten wir uns vor.