

Druckkraftaufnehmer Standardversion bis 300 kN Typ F1811

WIKA-Datenblatt FO 51.56

EAC

Anwendungen

- Mess- und Kontrolleinrichtungen
- Fertigungsstraßen
- Pressen
- Bodenwaagen für LKW

Leistungsmerkmale

- Messbereiche 0 ... 2,5 kN bis 0 ... 300 kN
- Relative Linearitätsabweichung 0,1 % F_{nom}
- CrNi-Stahl-Ausführung, komplett verschweißt
- Niedrige Einbauhöhe, einfach zu installieren
- Schutzart IP66



Druckkraftaufnehmer, Typ F1811

Beschreibung



Der Kraftaufnehmer Typ F1811 wird wegen seiner kompakten Bauweise sehr häufig in industriellen Anwendungen wie bspw. Fertigungsstraßen und Kontrolleinrichtungen eingesetzt. Die ballige Kugelkalotte (Lasteinleitungsknopf) ermöglicht eine sehr einfache Krafteinleitung.

Druckkraftaufnehmer dienen der Ermittlung von Druckkräften in vielfältigen Anwendungsbereichen und sind für statische und dynamische Messaufgaben geeignet.

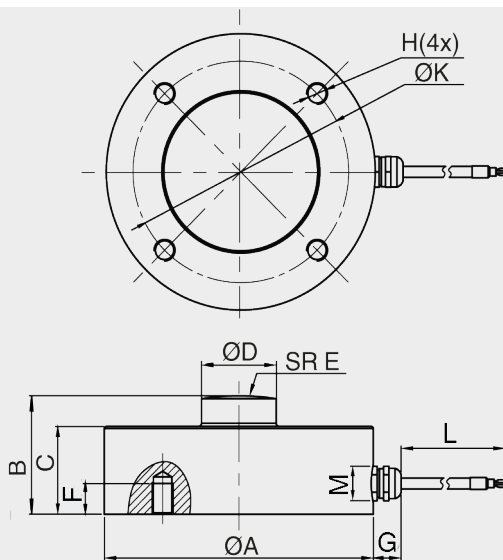
Technische Daten nach VDI/VDE/DKD 2638

Typ F1811									
Nennkraft F_{nom} kN	2,5	5	10	20	30	50	100	200	300
Nennkraft F_{nom} lbf	552	1.124	2.250	4.500	6.744	11.240	22.500	45.000	67.443
Relative Linearitätsabweichung d_{lin}	0,1 % F_{nom}								
Relatives Kriechen, 30 min. bei F_{nom}	0,1 % F_{nom}								
Relative Umkehrspanne v	0,1 % F_{nom}								
Relative Spannweite in unveränderter Einbaustellung b_{rg}	0,1 % F_{nom}								
Relative Abweichung des Nullsignals $d_{s, 0}$	± 2 % F_{nom}								
Temperatureinfluss auf das Nullsignal TK_0	0,05 % $F_{nom}/10$ K								
Temperatureinfluss auf den Kennwert TK_C	0,05 % $F_{nom}/10$ K								
Grenzkraft F_L	150 % F_{nom}								
Bruchkraft F_B	200 % F_{nom}								
Werkstoff des Messkörpers	CrNi-Stahl								
Nenntemperaturbereich $B_{T, nom}$	-10 ... +60 °C [-50 ... +140 °F]								
Gebrauchstemperaturbereich $B_{T, G}$	-20 ... +80 °C [-68 ... +176 °F]								
Eingangswiderstand R_e	750 \pm 10 Ω								
Ausgangswiderstand R_a	700 \pm 5 Ω								
Isolationswiderstand R_{is}	≥ 5.000 M Ω /DC 100 V								
Ausgangssignal (Nennkennwert) C_{nom}	1,5 \pm 0,15 mV/V								
Elektrischer Anschluss	Kabel $\varnothing 5 \times 5.000$ mm [$\varnothing 0,197$ in \times 197 in]								
Spannungsversorgung	DC 10 V (max. 15 V)								
Schutzart (nach IEC/EN 60529)	IP66								
Gewicht									
2,5 kN ... 100 kN	1,2 kg [2,65 lbs]								
200 kN	1,6 kg [3,53 lbs]								
300 kN	3,2 kg [7,05 lbs]								

Zulassungen

Logo	Beschreibung	Region
	EU-Konformitätserklärung	Europäische Union
	EMV-Richtlinie	
	RoHS-Richtlinie	
	EAC (Option)	Eurasische Wirtschaftsgemeinschaft
	EMV-Richtlinie	

Abmessungen in mm [in]

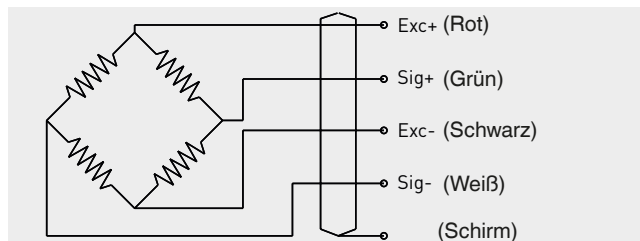


SR = sphärischer Radius

Nennkraft in kN [lbf]	Abmessungen in mm [in]										
	ØA	B	C	ØD	SR E	F	G	ØK	H	L	M
2,5 [552] / 5 [1.124] / 10 [2.250] / 20 [4.500] / 30 [6.744] / 50 [11.240] / 100 [22.500]	82 [3,23]	44 [1,73]	32 [1,26]	22 [0,87]	50 [1,97]	14 [0,55]	13 [0,51]	68 [2,67]	M8	5.000 [197]	15,7 [0,62]
200 [45.000]	100 [3,94]	48 [1,89]	36 [1,41]	28 [1,10]	100 [3,94]	14 [0,55]	13 [0,51]	80 [3,15]	M8	5.000 [197]	15,7 [0,62]
300 [67.443]	126 [4,96]	54 [2,12]	40 [1,57]	35 [1,38]	100 [3,94]	14 [0,55]	13 [0,51]	101 [3,98]	M10	5.000 [197]	15,7 [0,62]

Anschlussbelegung

Elektrischer Anschluss	
Speisespannung (+)	Rot
Speisespannung (-)	Schwarz
Signal (+)	Grün
Signal (-)	Weiß
Schirm ⊕	Schirm



© 08/2019 WIKA Alexander Wiegand SE & Co. KG, alle Rechte vorbehalten.
Die in diesem Dokument beschriebenen Geräte entsprechen in ihren technischen Daten dem derzeitigen Stand der Technik.
Änderungen und den Austausch von Werkstoffen behalten wir uns vor.