

Druckkraftaufnehmer Mit beidseitig balliger Krafteinleitung bis 50 t Typ F1861

Anwendungen

- Mess- und Kontrolleinrichtungen
- LKW-Waagen
- Bodenwaagen
- Tankwaagen

Leistungsmerkmale

- Messbereiche 0 ... 10 t bis 0 ... 50 t
- Relative Linearitätsabweichung 0,03 % F_{nom}
- Werkstoff: Stahl-Ausführung, IP67
- Selbstzentrierende Pendelstütze mit beidseitiger balliger Krafteinleitung
- Adapterplatten erhältlich



Druckkraftaufnehmer, Typ F1861

Beschreibung

Der Druckkraftaufnehmer Typ F1861 eignet sich zum Messen von statischen Druckkräften bis 50 t. Aufgrund seiner Kompaktheit und robusten Ausführung ist er besonders für den Industrieinsatz geeignet. Das Einsatzgebiet dieses Kraftaufnehmers liegt bei unterschiedlichen industriellen Anwendungen, in denen statische Kräfte oder Gewichte gemessen werden sollen. Beispielsweise in der industriellen Wägetechnik.

Die Besonderheit dieses Kraftaufnehmers ist die Ausführung als Pendelstütze mit beidseitig balliger Krafteinleitung.

Der Kraftaufnehmer ist spritzwassergeschützt und arbeitet auch unter schwierigen Einsatzbedingungen zuverlässig.

Hinweis

Um Überlastung zu vermeiden, ist es vorteilhaft den Kraftaufnehmer während der Montage elektrisch anzuschließen und den Messwert zu überwachen.

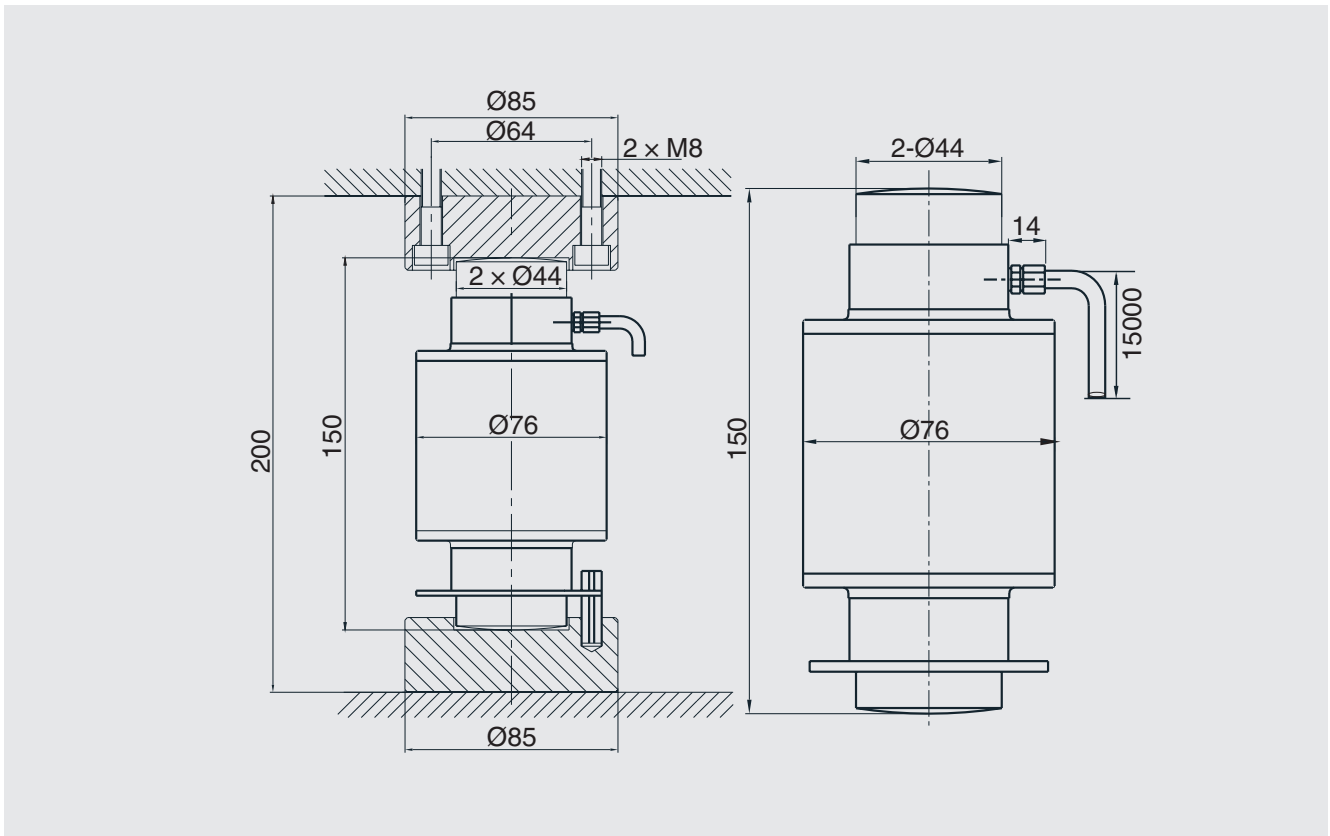
Die Messkraft muss zentrisch und querkräftfrei eingeleitet werden.

Bei der Montage des Kraftaufnehmers sollte auf eine ebene Auflagefläche geachtet werden.

Technische Daten nach VDI/VDE/DKD 2638

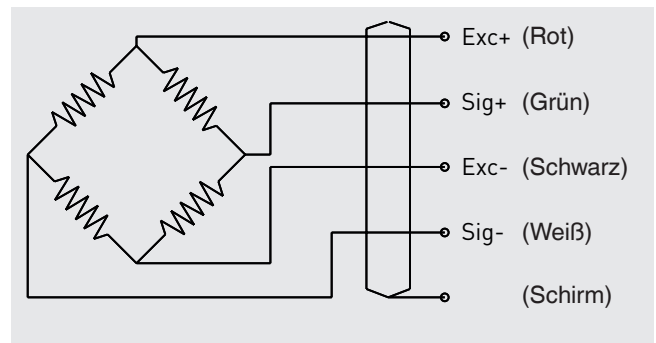
Typ F1861	
Nennlast F_{nom} t	10, 20, 30, 40, 50
Relative Linearitätsabweichung d_{lin}	0,03 % F_{nom}
Relatives Kriechen, 30 min. bei F_{nom}	0,03 % F_{nom}
Relative Umkehrspanne v	0,03 % F_{nom}
Relative Spannweite in unveränderter Einbaustellung b_{rg}	0,03 % F_{nom}
Relative Abweichung des Nullsignals $d_{S, 0}$	± 2 % F_{nom}
Temperatureinfluss auf das Nullsignal TK_0	0,02 % $F_{nom}/10$ °C
Temperatureinfluss auf den Kennwert TK_C	0,02 % $F_{nom}/10$ °C
Grenzkraft F_L	150 % F_{nom}
Bruchkraft F_B	250 % F_{nom}
Werkstoff des Messkörpers	Stahl-Ausführung
Nenntemperaturbereich $B_{T, nom}$	-10 ... +40 °C
Gebrauchstemperaturbereich $B_{T, G}$	-20 ... +60 °C
Eingangswiderstand R_e	400 ± 20 Ω
Ausgangswiderstand R_a	352 ± 3 Ω
Ausgangssignal (Nennkennwert) C_{nom}	2,0 $\pm 0,2$ % mV/V
Elektrischer Anschluss	Kabel $\varnothing 5 \times 15.000$ mm
Spannungsversorgung	DC 5 ... 10 V (max. 15 V)
Schutzart (nach IEC/EN 60529)	IP67
Gewicht	4,3 kg

Abmessungen in mm



Anschlussbelegung

Elektrischer Anschluss	
Speisespannung (+)	Rot
Speisespannung (-)	Schwarz
Signal (+)	Grün
Signal (-)	Weiß
Schirm ⊕	Schirm



© 08/2019 WIKA Alexander Wiegand SE & Co. KG, alle Rechte vorbehalten.
Die in diesem Dokument beschriebenen Geräte entsprechen in ihren technischen Daten dem derzeitigen Stand der Technik.
Änderungen und den Austausch von Werkstoffen behalten wir uns vor.

WIKA Datenblatt FO 51.61 · 08/2019

Seite 3 von 3

Ihr WIKA Vertriebspartner



ICS Schneider Messtechnik GmbH
Briesestrasse 59
D-16562 Hohen Neuendorf / OT Bergfelde
Tel.: +49 3303 5040-66
Fax: +49 3303 5040-68
E-Mail: info@ics-schneider.de



WIKA Alexander Wiegand SE & Co. KG
Alexander-Wiegand-Straße 30
63911 Klingenberg/Germany
Tel. +49 9372 132-0
Fax +49 9372 132-406
info@wika.de
www.wika.de