

Hydraulischer Druckkraftaufnehmer Schließkraftprüfgerät bis 36 kN Typ F1101

Anwendungen

- Apparatebau
- Vorrichtungsbau
- Sondermaschinenbau
- Mess- und Kontrolleinrichtung

Leistungsmerkmale

- Messbereiche 0 ... 100 N bis 0 ... 36 kN
- Relative Linearitätsabweichung $\pm 1,0 \dots 1,6 \% F_{\text{nom}}$ mit analogem Manometer, $\pm 0,5 \% F_{\text{nom}}$ mit Digitalmanometer oder Drucksensor¹⁾
- Kolbenhub $\leq 0,5 \text{ mm}$
- Betrieb ohne Hilfsenergie
- 5 Jahre Dichtheitsgarantie²⁾



Hydraulischer Druckkraftaufnehmer, Typ F1101

Beschreibung

Der hydraulische Kraftaufnehmer Typ F1101 kommt in Anwendungen mit begrenztem Bauraum zur einfachen Erfassung und Anzeige von Kräften zum Einsatz. Die sehr kleinen Abmessungen ermöglichen den Einbau auch in bauraumkritischen Anwendungen.

Der hydraulische Aufnehmer eignet sich besonders zur Messung von Druckkräften, die beim Schließen automatisch betriebener Türen und Toren oder ähnlicher Körper wirken. Hydraulische Kraftmessung ist eine einfache Möglichkeit, um in verschiedenen Anwendungen die auftretenden Kräfte zu erfassen und anzuzeigen.

Die Kraftmessung erfolgt nach dem hydraulischen Prinzip: Die auf einen Kolben wirkende Kraft führt zu einem Druckanstieg, den ein angeschlossenes Anzeigegerät visualisiert. Dabei kann die Skale des Anzeigeegerätes in verschiedenen Einheiten z. B. N, kN, kg, t ausgelegt werden.

Dichtheitsgarantie

Die Garantie auf Dichtigkeit der hydraulischen Kraftmeseinheit wurde auf 5 Jahre erweitert²⁾. Sollte in diesem Zeitraum ein Kraftaufnehmer undicht werden, wird dieser kostenlos instandgesetzt.

1) Bei Nennkräften unter 500 N beträgt die relative Linearitätsabweichung $\pm 1,6 \% F_{\text{nom}}$ bei allen angeschlossenen Messgeräten.

2) Voraussetzung für die Garantieverweiterung auf 5 Jahre ist der bestimmungsgemäße Einsatz der Kraftmeseinheit.

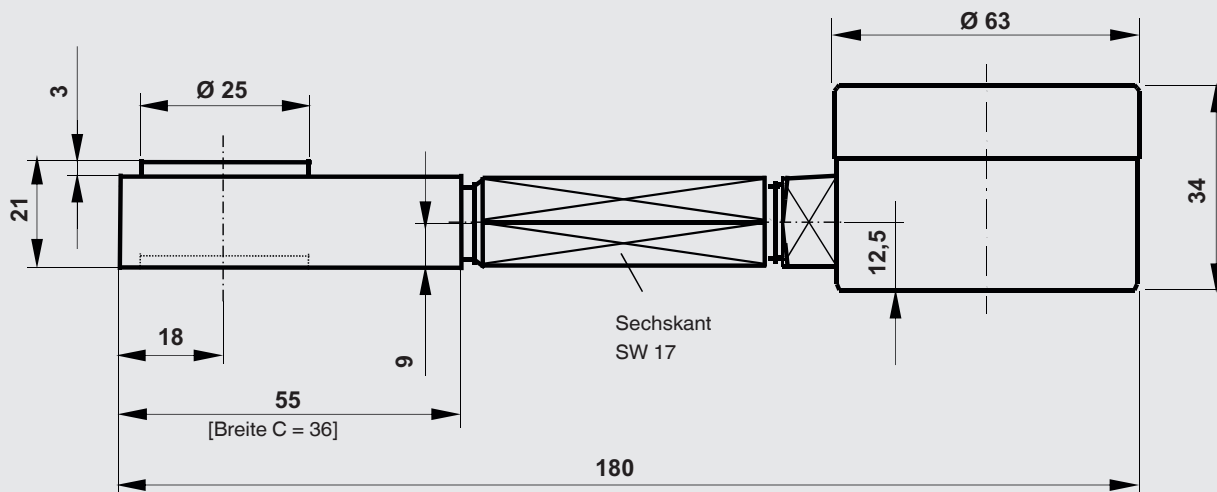
Technische Daten nach VDI/VDE/DKD 2638

Typ F1101	
Nennkraft F_{nom}	0 ... 100 N bis 0 ... 36 kN
Nenngröße	NG 6
Anzeige	Manometer 213.40 (NG 63) Digitalmanometer DG-10 Drucksensor (auf Anfrage)
Relative Linearitätsabweichung d_{lin}	<ul style="list-style-type: none"> ■ Standard $\leq \pm 1,6 \% F_{nom}$ (Analoge Anzeige)¹⁾ ■ Option $\leq \pm 0,5 \% F_{nom}$ (Drucksensor/Digitalmanometer)¹⁾
Grenzkraft F_L	100 % F_{nom}
Bruchkraft F_B	> 130 % F_{nom}
Nennmessweg s_{nom}	< 0,5 mm
Nenntemperaturbereich $B_{T, nom}$	-25 ... +50 °C
Schutzart (nach EN/IEC 60529)	IP65
Gehäuse	CrNi-Stahl
Kolben	CrNi-Stahl
Anbauart	<ul style="list-style-type: none"> ■ Standard Anschlussstück L = 50 mm ■ Option Kapillarleitung Messschlauch für "verlustfreies Trennen"
Füllflüssigkeit	Glyzerin/Wasser 70 %/30 %
Gewicht in kg	<ul style="list-style-type: none"> ■ mit Manometer 213.40 (NG 63) 0,6 ■ mit Digitalmanometer DG-10 1

1) Bei Nennkräften unter 500 N beträgt die relative Linearitätsabweichung $\pm 1,6 \% F_{nom}$ bei allen angeschlossenen Messgeräten.

Abmessungen in mm

Ausführung mit 213.40



Dichtende Verschraubungen des hydraulischen Kraftaufnehmers dürfen nicht gelöst werden!
Bei Zuwiderhandlung erlischt die Garantie und eine Messfunktion ist nicht mehr gegeben.

Ausführung		Anzeige		Optionen		
Nennkraft		Systemdruck	213.40	DG-10	Messschlauch DN2 [max. L ¹⁾]	Kapillarleitung [max. L ¹⁾]
N/kN		bar			m	
100	N	1,6	■	-	-	-
160		2,5	■	-	-	-
250		4	■	-	-	1,0
400		6	■	-	0,5	1,0
600		10	■	-	1,0	2,0
1	kN	16	■	-	1,0	2,0
1,2		20	-	■ ²⁾	1,5	2,0
1,6		25	■	-	1,5	2,0
2,5		40	■	-	1,5	2,0
3,2		50	-	■	2,0	2,0
4		60	■	-	2,0	2,0
6		100	■	■	2,0	2,0
10		160	■	■	2,0	4,0
16		250	■	■	3,2	4,0
20		315	■	-	3,2	4,0
25		400	■	■	3,2	6,0
36		600	■	■	3,2	6,0

Andere Nennlasten und Ausführungen auf Anfrage

■ = Auswahl möglich

1) Bei Nennkräften unter 500 N beträgt die relative Linearitätsabweichung $\pm 1,6 \% F_{nom}$ bei allen angeschlossenen Messgeräten.

2) Relative Linearitätsabweichung $< \pm 1,0 \% F_{nom}$

© 2019 WIKA Alexander Wiegand SE & Co. KG, alle Rechte vorbehalten.
Die in diesem Dokument beschriebenen Geräte entsprechen in ihren technischen Daten dem derzeitigen Stand der Technik.
Änderungen und den Austausch von Werkstoffen behalten wir uns vor.

WIKA Datenblatt FO 52.14 · 07/2019

Seite 3 von 3

Ihr WIKA Vertriebspartner



ICS Schneider Messtechnik GmbH

Briesestrasse 59
D-16562 Hohen Neuendorf / OT Bergfelde
Tel.: +49 3303 5040-66
Fax: +49 3303 5040-68
E-Mail: info@ics-schneider.de



WIKAL Alexander Wiegand SE & Co. KG
Alexander-Wiegand-Straße 30
63911 Klingenberg/Germany
Tel. +49 9372 132-0
Fax +49 9372 132-406
info@wika.de
www.wika.de