

Hydraulischer Druckkraftaufnehmer NG 3 x 6, 3-Backen-Spannkraftprüfgerät bis 180 kN Typ F1103

WIKA Datenblatt FO 52.24

Anwendungen

- Spannkraftmessung in Dreibackenfuttern
- Apparatebau
- Vorrichtungsbau
- Sondermaschinenbau
- Mess- und Kontrolleinrichtung

Leistungsmerkmale

- Messbereiche 0 ... 1,1 kN bis 0 ... 180 kN
- Relative Linearitätsabweichung $\pm 1,0 \dots 1,6 \% F_{nom}$ mit analogem Manometer, $\pm 0,5 \% F_{nom}$ mit Digitalmanometer oder Drucksensor¹⁾
- Kolbenhub $\leq 0,5$ mm, Kräfteinleitung als Gesamtspannkraft
- Betrieb ohne Hilfsenergie
- 5 Jahre Dichtheitsgarantie²⁾



Hydraulischer Druckkraftaufnehmer, Typ F1103

Beschreibung

Der hydraulische Kraftaufnehmer Typ F1103 Ausführung NG 3 x 6 ist geeignet für die regelmäßige Prüfung der Spannkraft in 3-Backenfuttern. Er gewährleistet somit den optimalen Einsatz der Spannmittel.

Hydraulische Kraftmessung ist eine einfache Möglichkeit, um in verschiedenen Anwendungen die auftretenden Kräfte zu erfassen und anzuzeigen.

Die Kraftmessung erfolgt nach dem hydraulischen Prinzip: Die auf einen Kolben wirkende Kraft führt zu einem Druckanstieg, den ein angeschlossenes Anzeigegerät visualisiert. Dabei kann die Skale des Anzeigegerätes in verschiedenen Einheiten ausgelegt werden, z. B. N, kN, kg, t.

Dichtheitsgarantie

Die Garantie auf Dichtigkeit der hydraulischen Kraftmeseinheit wurde auf 5 Jahre erweitert²⁾. Sollte in diesem Zeitraum ein Kraftaufnehmer undicht werden, wird dieser kostenlos instandgesetzt.

1) Bei Nennlasten unter 500 N beträgt die Genauigkeit $\pm 1,6 \% F_{nom}$ bei allen angeschlossenen Messgeräten.

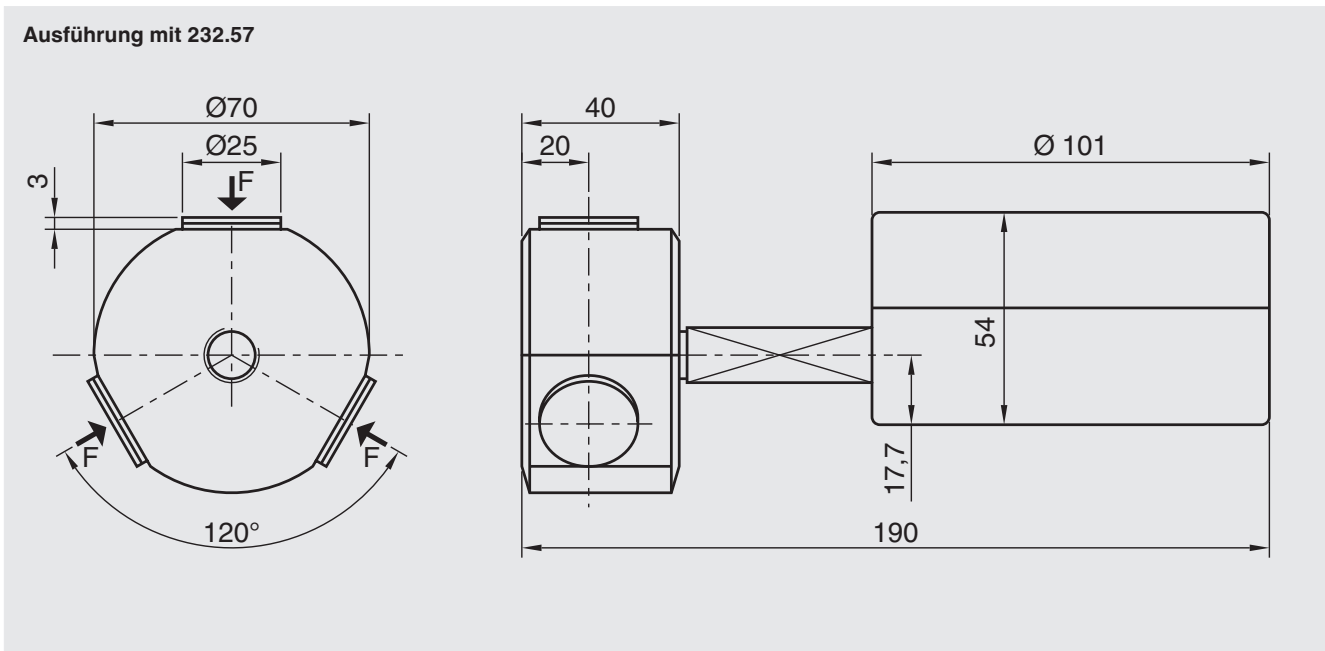
2) Voraussetzung für die Garantieverweiterung auf 5 Jahre ist der bestimmungsgemäße Einsatz der Kraftmeseinheit.

Technische Daten nach VDI/VDE/DKD 2638

Typ F1103	
Nennkraft F_{nom}	0 ... 1,1 kN bis 0 ... 180 kN
Nenngröße	NG 3 x 6
Anzeige <ul style="list-style-type: none"> ■ Standard ■ Option 	Manometer 232.57 (NG 100) Digitalmanometer DG-10 Drucksensor (auf Anfrage)
Relative Linearitätsabweichung d_{lin} <ul style="list-style-type: none"> ■ Standard ■ Option 	$\leq \pm 1,6 \% F_{nom}$ (Analoge Anzeige) ¹⁾ $\leq \pm 0,5 \% F_{nom}$ (Drucksensor/Digitalmanometer) ¹⁾
Grenzkraft F_L	100 % F_{nom}
Bruchkraft F_B	$> 130 \% F_{nom}$
Krafteinleitung <ul style="list-style-type: none"> ■ Standard ■ Option 	Gesamtspannkraft Spannkraft pro Backe
Nennmessweg s_{nom}	$< 0,5 \text{ mm}$
Nenntemperaturbereich $B_{T, nom}$	$-10 \dots +50 \text{ }^\circ\text{C}$
Schutzart (nach EN/IEC 60529)	IP65
Gehäuse	CrNi-Stahl
Kolben	CrNi-Stahl
Anbauart <ul style="list-style-type: none"> ■ Standard ■ Option 	Anschlussstück L = 50 mm Kapillarleitung Messschlauch für "verlustfreies Trennen"
Füllflüssigkeit	Glyzerin/Wasser 70 %/30 %
Gewicht in kg <ul style="list-style-type: none"> ■ mit Manometer 232.57 (NG 100) ■ mit Digitalmanometer DG-10 	2,4 2,2

1) Bei Nennkräften unter 500 N beträgt die relative Linearitätsabweichung $\pm 1,6 \% F_{nom}$ bei allen angeschlossenen Messgeräten.

Abmessungen in mm



Dichtende Verschraubungen des hydraulischen Kraftaufnehmers dürfen nicht gelöst werden!
 Bei Zuwiderhandlung erlischt die Garantie und eine Messfunktion ist nicht mehr gegeben.

Ausführung		Anzeige		Optionen	
Nennkraft	Systemdruck	232.57	DG-10	Messschlauch DN 2 [max. L ¹⁾]	Kapillarleitung [max. L ¹⁾]
kN	bar			m	
1,1	6	■	-	0,5	1,0
1,8	10	■	-	1,0	2,0
3	16	■	-	1,0	2,0
3,5	20	-	■ ²⁾	1,5	2,0
4,8	25	■	-	1,5	2,0
7	40	■	-	1,5	2,0
10	50	-	■	2,0	2,0
11	60	■	-	2,0	2,0
18	100	■	■	2,0	2,0
30	160	■	■	2,0	4,0
45	250	■	■	3,2	4,0
75	400	■	■	3,2	6,0
110	600	■	■	3,2	6,0
180	1.000	■	-	-	6,0

Andere Nennlasten und Ausführungen auf Anfrage

■ = Auswahl möglich

1) Bei Nennkraft unter 500 N beträgt die relative Linearitätsabweichung $\pm 1,6\% F_{nom}$ bei allen angeschlossenen Messgeräten.

2) Relative Linearitätsabweichung $< \pm 1,0\% F_{nom}$

© 2019 WIKA Alexander Wiegand SE & Co. KG, alle Rechte vorbehalten.
Die in diesem Dokument beschriebenen Geräte entsprechen in ihren technischen Daten dem derzeitigen Stand der Technik.
Änderungen und den Austausch von Werkstoffen behalten wir uns vor.

Ihr WIKA Vertriebspartner



ICS Schneider Messtechnik GmbH
Briesestrasse 59
D-16562 Hohen Neuendorf / OT Bergfelde
Tel.: +49 3303 5040-66
Fax: +49 3303 5040-68
E-Mail: info@ics-schneider.de



WIKAL Alexander Wiegand SE & Co. KG
Alexander-Wiegand-Straße 30
63911 Klingenberg/Germany
Tel. +49 9372 132-0
Fax +49 9372 132-406
info@wika.de
www.wika.de