

# Plattformwägezelle Bis 250 kg Typ F4801

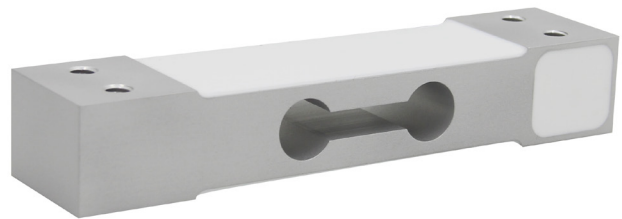
WIKA-Datenblatt FO 53.10

## Anwendungen

- Präzisionswaagen
- Industriewaagen
- Bandwaagen
- Tischwaagen
- Dosieranlagen

## Leistungsmerkmale

- Messbereiche 0 ... 3 kg bis 0 ... 250 kg  
[0 ... 7 lbs bis 0 ... 551 lbs]
- Wägezelle aus Aluminium
- Hohe Genauigkeit und schnelles Ansprechen
- Unempfindlich gegenüber Seiten- und Ecklast
- Einfache Bauform, leichter Einbau



Plattformwägezelle, Typ F4801

## Beschreibung

Die Plattformwägezellen des Typs F4801 sind eine Serie von Aluminium-Einpunktwägezellen, die sich für eine breite Palette von Anwendungen eignen. Durch ihre standardisierte Geometrie und einfache Bauform lassen sie sich leicht in alle Arten von Waagen einbauen.

Die Wägezellen des Typs F4801 werden in verschiedenen Bereichen wie in der Industrie, im Handel, in der Medizin und in der Forschung eingesetzt.

Der häufigste Anwendungsbereich ist in Präzisions-, Industrie-, Band- sowie Tischwaagen, um das Gewicht von Produkten (z. B. Nahrungsmittel, Schüttgüter, Futter, etc.) zu messen. Ebenso werden Wägezellen in der Verpackungsindustrie, in der Fertigung sowie in der Materialprüfung verwendet.

Die Plattformwägezellen zeichnen sich durch ihre hohe Genauigkeit und schnelles Ansprechen aus. Weiterhin sind sie unempfindlich gegenüber Seiten- und Ecklasten.

Die Wägezellen sind durch ihre einfache Krafteinleitung problemlos zu handhaben. Diese erfolgt senkrecht zur Geometrie.

## Technische Daten nach VDI/VDE/DKD 2638

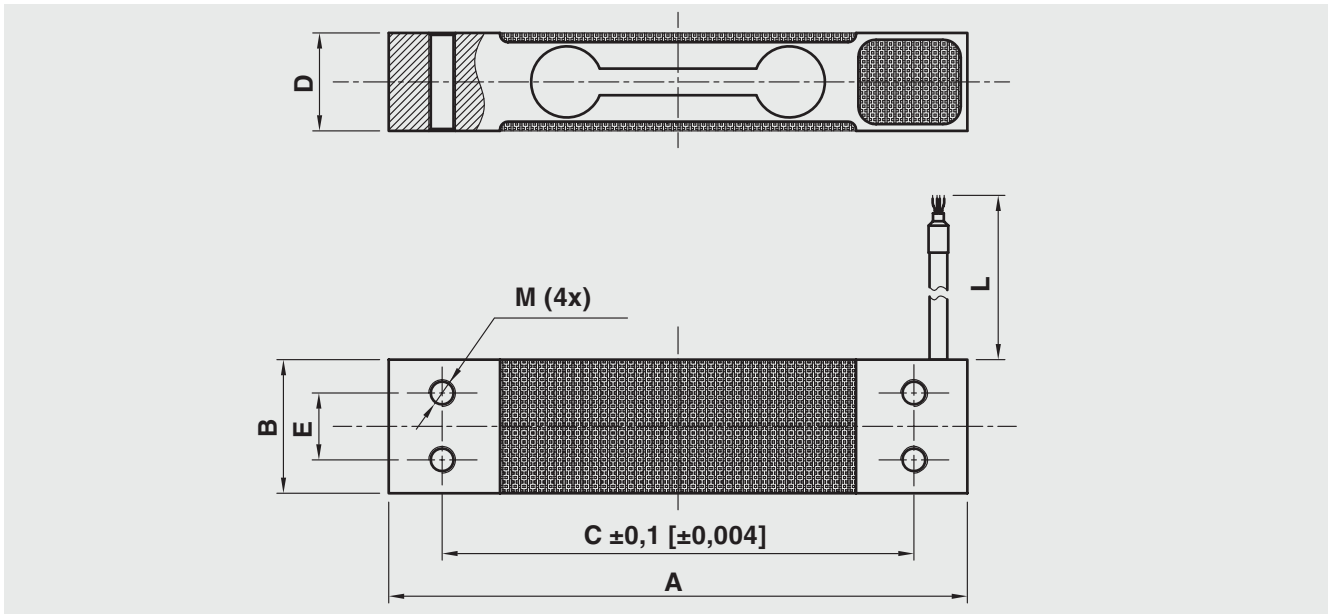
Typ F4801																		
Nennlast $F_{nom}$ kg	3	4	5	6	8	10	15	20	25	30	40	45	50	60	100	150	200	250
Nennlast $F_{nom}$ lbs	7	9	11	13	18	22	33	44	55	66	88	99	110	132	221	331	441	551
Relative Linearitätsabweichung $d_{lin}$ <sup>1)</sup>	$\pm 0,02 \% F_{nom}$																	
Relatives Kriechen, 30 min.	$\pm 0,02 \% F_{nom}$																	
Relative Umkehrspanne $v$	$\pm 0,02 \% F_{nom}$																	
Relative Abweichung des Nullsignals $d_{s,0}$	$\pm 2 \% F_{nom}$																	
Temperatureinfluss auf das Nullsignal $TK_0$	$\leq \pm 0,02 \% / 10 K$																	
Temperatureinfluss auf den Kennwert $TK_C$	$\leq \pm 0,02 \% / 10 K$																	
Grenzkraft $F_L$	150 % $F_{nom}$																	
Bruchkraft $F_B$	200 % $F_{nom}$																	
Werkstoff des Messkörpers	Aluminium																	
Nenntemperaturbereich $B_{T, nom}$	-10 ... +40 °C [+14 ... +104 °F]																	
Gebrauchstemperaturbereich $B_{T, G}$	-20 ... +60 °C [-4 ... +140 °F]																	
Eingangswiderstand $R_e$	410 $\pm$ 10 $\Omega$																	
Ausgangswiderstand $R_a$	350 $\pm$ 5 $\Omega$																	
Isolationswiderstand $R_{is}$	$\geq 2.000 M\Omega / DC 100 V$																	
Ausgangssignal (Nennkennwert) $C_{nom}$	2,0 $\pm$ 0,2 mV/V																	
Elektrischer Anschluss	Messkabel $\varnothing 4 \times 450$ mm [ $\varnothing 0,16 \times 17,72$ in]																	
Versorgungsspannung $U_{B, nom}$	DC 10 V (max. 15 V)																	
Schutzart (nach IEC/EN 60529)	IP65																	
Plattformgröße	250 x 300 mm [9,84 x 11,81 in]																	
Gewicht																		
Nennlast: 3 bis 50 kg [7 bis 110 lbs]	0,3 kg [0,7 lbs]																	
60 bis 250 kg [132 bis 551 lbs]	0,4 kg [0,9 lbs]																	

1) Relative Linearitätsabweichung ist nach Richtlinie VDI/VDE/DKD 2638 Kapitel 3.2.6 angegeben

## Zulassungen

Logo	Beschreibung	Region
	EU-Konformitätserklärung RoHS-Richtlinie	Europäische Union

## Abmessungen in mm [in]

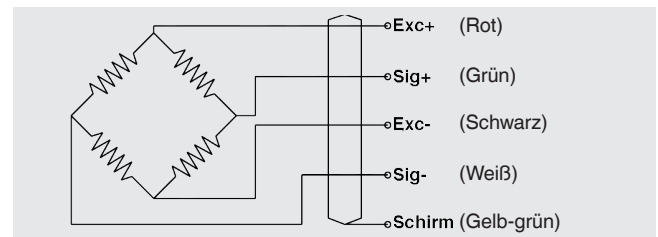


Nennlast in kg	Abmessungen in mm						
	A	B	C	D	E	L	M
3 / 4 / 5 / 6 / 8 / 10 / 15 / 20 / 25 / 30 / 40 / 45 / 50	130	30	106	22	15	450	M6
60 / 100 / 150 / 200 / 250	130	50	106	22	25	450	M8

Nennlast in lbs	Abmessungen in inch						
	A	B	C	D	E	L	M
7 / 9 / 11 / 13 / 18 / 22 / 33 / 44 / 55 / 66 / 88 / 99 / 110	5,12	1,18	4,17	0,87	0,59	17,72	M6
132 / 221 / 331 / 441 / 551	5,12	1,97	4,17	0,87	0,98	17,72	M8

## Anschlussbelegung

Elektrischer Anschluss		
Versorgungsspannung+	Exc+	Rot
Versorgungsspannung-	Exc-	Schwarz
Signal+	Sig+	Grün
Signal-	Sig-	Weiß
Schirm ⊕	Schirm	Gelb-grün



© 2016 WIKA Alexander Wiegand SE & Co. KG, alle Rechte vorbehalten.  
 Die in diesem Dokument beschriebenen Geräte entsprechen in ihren technischen Daten dem derzeitigen Stand der Technik.  
 Änderungen und den Austausch von Werkstoffen behalten wir uns vor.  
 Bei unterschiedlicher Auslegung des übersetzten und des englischen Datenblatts ist der englische Wortlaut maßgebend.

WIKA-Datenblatt FO 53.10 · 09/2023

Seite 3 von 3

Ihr WIKA Vertriebspartner



**ICS Schneider Messtechnik GmbH**  
 Briesestrasse 59  
 D-16562 Hohen Neuendorf / OT Bergfelde  
 Tel.: +49 3303 5040-66  
 Fax: +49 3303 5040-68  
 E-Mail: info@ics-schneider.de



**WIKAL Alexander Wiegand SE & Co. KG**  
 Alexander-Wiegand-Straße 30  
 63911 Klingenberg/Germany  
 Tel. +49 9372 132-0  
 info@wika.de  
 www.wika.de