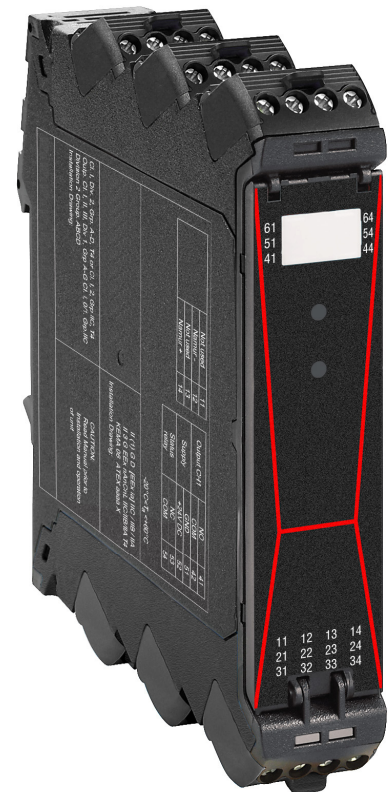


## Hutschienengerät – DMS

### • Druckmessumformer Typ IMH-DRADLM

Eingang:	4-Leiter bis zu 2 DMS-Vollbrücken
Eingangsempfindlichkeit:	0,1... 5 mV/V
Sensorspeisung:	5 VDC
Digitaleingang:	Tarafunktion extern über Klemme
Analogausgang:	4-20 mA, 0-10 VDC (Standardversion)
Versorgungsspannung:	24 VDC ± 20%
Auflösung:	12 / 14 / 15 / 16 Bit
Gesamtfehler:	0,3% vom Endwert
Schnittstelle:	RS232 (Einstellung und Auswertung)
Material Gehäuse:	Kunststoff PA66 GF30 für Hutschiene
Schutzart:	IP20



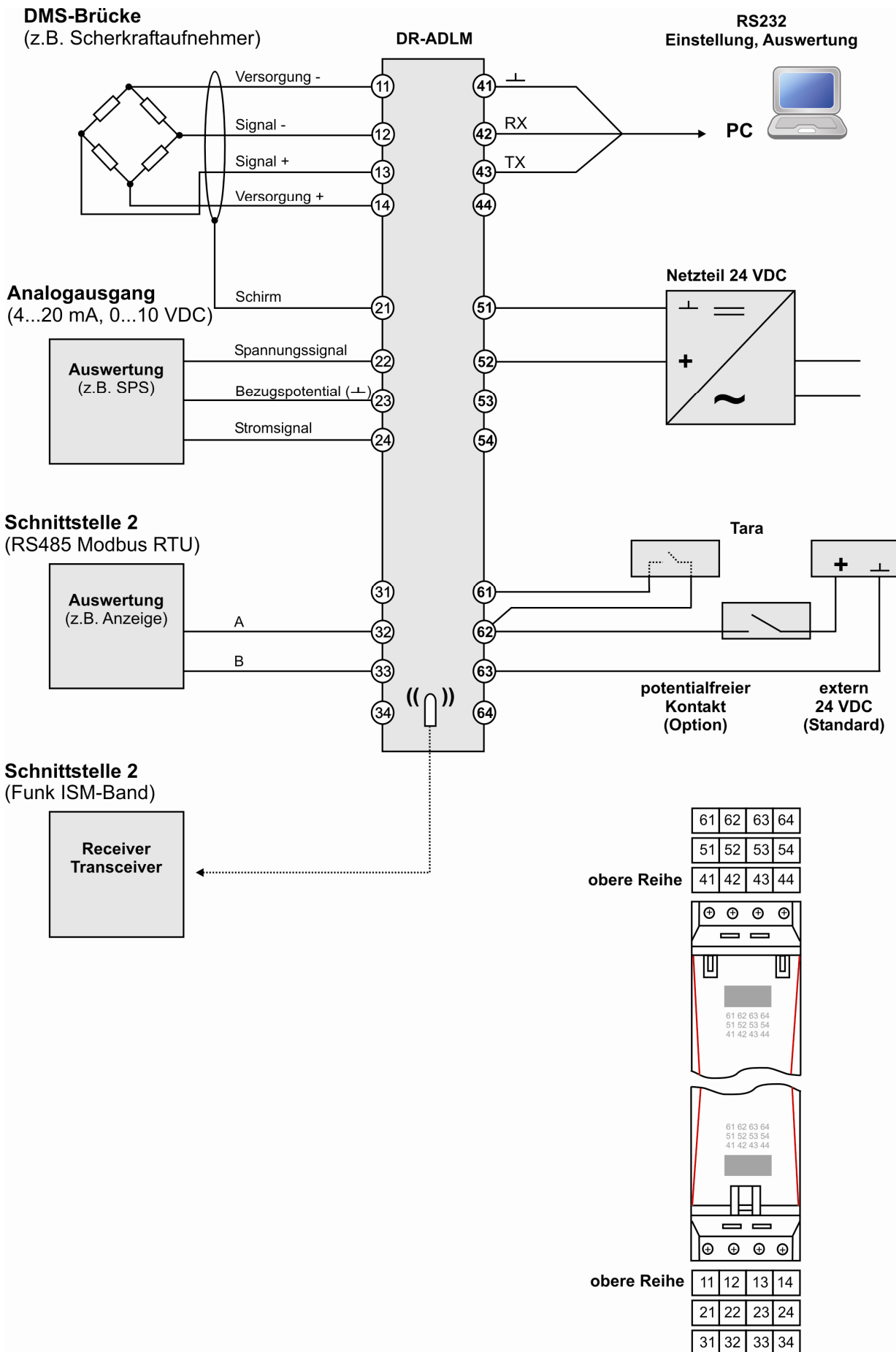
### • Bestellschlüssel Optionen

IM	H-	D	R	A	D	L	M-	0	8	0	0	0	C-	1	0
								0							0 keine Sonderausführung
								1							1 Sonderausführung (bitte angeben)
								0							0 Konfiguration – Werkseinstellung <sup>1</sup>
								1							1 Konfiguration – kundenspezifisch (bitte angeben) <sup>2</sup>
								C							C Gehäuse DR 22,5; TS 35
								0							0 24 VDC Versorgung
								0							0 Tara extern (Standard)
								1							1 Tara intern
															Schnittstelle 2
								0							0 ohne
								2							2 RS485
								8							8 Funk ISM-Bahn, Antenne intern
								8							8 Ausgang 4-20 mA, 0-10 VDC
								9							9 0-20 mA, 2-10 VDC
								0							0 Eingang 0,1... 5 mV/V

1) Werkseinstellung: Empfindlichkeit 3 mV/V / Auflösung: 16 Bit / Messrate 5/s / Filter: 1s  
 2) Auswahlmöglichkeiten bestehen innerhalb der technischen Daten. Bei nicht angegebenen Werten werden die Angaben der Werkseinstellung übernommen.

Preis auf Anfrage

• Anschluss



## • Technische Daten

### Eingang

Verstärker bis zu 2 DMS-Vollbrücken 350 Ohm (Summensignal)  
Empfindlichkeit 0,1... 5 mV/V (einstellbar)

### Ausgang

Analog 0...10 V und 4...20 mA  
optional 2... 10 V und 0...20 mA  
Strom Bürde <500 Ohm  
Spannung Lastwiderstand 10 kOhm Minimum

### Schnittstellen

Schnittstelle 1 RS232 (Einstellung und Auswertung)  
Schnittstelle 2 (Option) RS485 Modbus RTU (Auswertung)  
Transceiver-Funkmodul (Auswertung)  
Frequenz: 868 MHz ISM-Band  
Reichweite: bis 300 m (MESH-fähig)  
Modulation: FSK  
Sendeleistung: 3,5 mW  
Datenrate: 19,2 kb/s  
Antenne: intern

### Genauigkeit

Auflösung 12 / 14 / 15 / 16 Bit  
bei Messrate 128 / 32 / 16 / 8 pro Sekunde  
Gesamtfehler 0,3% vom Endwert  
Temperaturkoeffizient <50 ppm/K  
Abtastrate 10 ms...5s (einstellbar)  
Filterfunktion 10 ms...5s (einstellbar)

### Netzteil

Versorgung 24 VDC,  $\pm 20\%$  (ca. 1,5 W)  
Sensorspeisung 5 VDC 35 mA maximal

### Umgebungsbedingungen

Arbeitstemperatur  $-10^{\circ}\text{C} \dots +60^{\circ}\text{C}$   
Lagertemperatur  $-20^{\circ}\text{C} \dots +70^{\circ}\text{C}$

### Tara

aktiv (Ansteuerung mit 24 VDC extern)  
Option: passiv (Ansteuerung über potentialfreien Kontakt)

### Gehäuse DR 22,5

Abmessungen 117,2x22,5x113,6 mm  
Material PA66 GF30  
Farbe schwarz  
Entflammbarkeit: UL 94 V-0  
Montage Hutschiene TS 35  
Schutzart IP20  
Gewicht ca. 180 g  
Elektrischer Anschluss 6 Klemmsteckleisten 4-polig  
Klemmbereich 0,13...3,31 mm<sup>2</sup>

### Abmessungen

