

Bedienungsanleitung IMH-1U

Messeingänge: Gleichspannung, Gleichstrom, Pt100, Pt1000, Thermoelement, Frequenz, Zähler



Geräteigenschaften:

- rote Anzeige von -199...999 Digits (intern -1999...9999 Digits)
- Ziffernhöhe ca. 7 mm
- min/max-Werteerfassung
- 9 parametrierbare Stützpunkte
- Anzeigenblinken bei Grenzwertüberschreitung / Grenzwertunterschreitung
- Tara-Funktion
- Programmiersperre über Codeeingabe
- steckbare Schraubklemme
- optional: Analogausgang 0-10 VDC, 0/4-20 mA
- optional: Schnittstelle RS232 / RS485 / Bluetooth (in Vorbereitung)
- optional: Geberversorgung inkl. Digitaleingang
- optional: zwei Relaisausgänge **oder** zwei PhotoMos-Ausgänge
- optional: zwei Relaisausgänge **und** zwei PhotoMos-Ausgänge
- optional: Datenlogger (in Vorbereitung)
- Zubehör: PC-basiertes Konfigurationskit PM-TOOL mit CD und USB-Adapter

Inhaltsverzeichnis

1. Kurzbeschreibung	5
2. Montage	5
3. Elektrischer Anschluss und Anschlussbeispiele	6
3.1 Anschlussbelegung	6
3.2 Anschlussbeispiele	7
3.2.1 Spannung / Strom	7
3.2.2 Temperatur: Pt100 / Pt100 / Thermoelement	9
3.2.3 Frequenz / Drehzahl	10
3.2.4 Zähler	12
3.2.5 Digitaleingang	13
4. Funktionsbeschreibung und Bedienung	13
4.1 Bedienung	13
4.2 Einstellen	15
4.3 Programmiersoftware PM-TOOL	15
6. Parametrierung	16
6.1 Programmstruktur	16
6.2 Anwahl des Eingangssignals, tyP	17
6.2.1. Spannung/Strom, Vol, AMP	18
Einstellen des End-und Anfangswertes, End, En.1, OFS, OF.1	
Einstellen des Dezimalpunktes, dot	
Nullpunktberuhigung des Eingangssignals, ZEr	
Tarierungswert, tAr	
Eingabe von Stützpunkten zur Linearisierung des Messsignals, SP.C	
6.2.2. Temperatur	19
6.2.2.1 Pt100, Pt1000, Pt.S	19
Temperaturanzeige in °C/°F, Unt	
Leitungsanpassung, OFS	
6.2.2.2 Thermoelement, tHe	20
Temperaturanzeige in °C/°F	
Leitungsanpassung, OFs	

Inhaltsverzeichnis

6.2.3. Impulsmessung, IMP	20
6.2.3.1. Frequenz, FrE	21
Frequenzbereich, rnG	
Ansteuerung von Impulsen, i.tY	
Filter, FIL	
Impulse pro Umdrehung, ppt	
Einstellen der End- und Anfangsfrequenz, End, En.F, OfS, OF.F	
Einstellen des Dezimalpunktes, dot	
Nullpunktberuhigung des Eingangssignals, ZEr	
Tarierungswert, tAr	
Eingabe von Stützpunkten zur Linearisierung des Messsignals, SP.C	
6.2.3.2. Drehzahl, trn	23
Ansteuerung von Impulsen, l.tY	
Filter, FIL	
Impulse pro Umdrehung, PPt	
Zeitbasis, tIM	
Einstellen des Dezimalpunktes, dot	
6.2.3.3. Aufwärtzähler / Abwärtzähler, C.uP, C.dn	24
Ansteuerung von Impulsen, i.typ	
Zählerbasis / Eingangssignal, C.bA	
Flanke, EdG	
Vorteiler (Prescale), PrE	
Anzeigeendwert und Impulszahlendwert, End,En.C	
Rücksetzwert, rSt	
Einstellen des Dezimalpunktes, dot	
6.3. Allgemeine Anzeigenparameter, Gen	26
Einstellen der Anzeigezeit, dl.t	
Einstellen der Messzeit, SEC	
Einstellen des gleitenden Mittelwertes, GLM	
Arthmetikfunktionen, ArI	
Anzeigenüberlaufverhalten / Anzeigenunterlaufverhalten, OVr	
min/max-Werteinstellung, dl.L,dl.H	
Helligkeitsregulierung, brt	

Inhaltsverzeichnis

Zuweisung von Funktionen auf die Richtungstasten, tSt

Zuweisung von Funktionen auf den Digitaleingang, dl.F

6.4 Analogausgangparameter, Out **29**

Bezugsquelle, A.In

Auswahl Analogausgangssignal, A.rA

Einstellen Analogend- und Anfangswert, A.En, A.OF

Überlaufverhalten / Unterlaufverhalten Analogausgang, A.FL

6.5 Schnittstellenparameter, Ser **30**

Modbus Adresse, Adr

Modbus Modus, Mod

Modbus Timeout, t.ou

Sicherheitscode Bluetooth, Pin

6.6 Datenlogger (in Vorbereitung)

6.7 Alarmparameter, AL **31**

Auslöser, x.Sr

Grenzwertverhalten, x1.fu, a2.fu

Systemfehler, x.bH

Alarmausgang, x.rE

Einstellen der Schaltschwelle, x.LI

Einstellen der Hysterese, x.HY

Oberer Grenzwert, x.HI

Unterer Grenzwert, x.Lo

Abfallverzögerung, x.oF

Anzugsverzögerung, x.on

Alarmblinken, x.FL

Alarmquittierung, x.Ac

Alternativgrenzwert, x.AL

6.8 Totalisator, tot **33**

Totalisatorzustand, t.FA

Zeitbasis, t.bA

Faktor, FAC

Einstellen des Dezimalpunktes, t.dt

Inhaltsverzeichnis

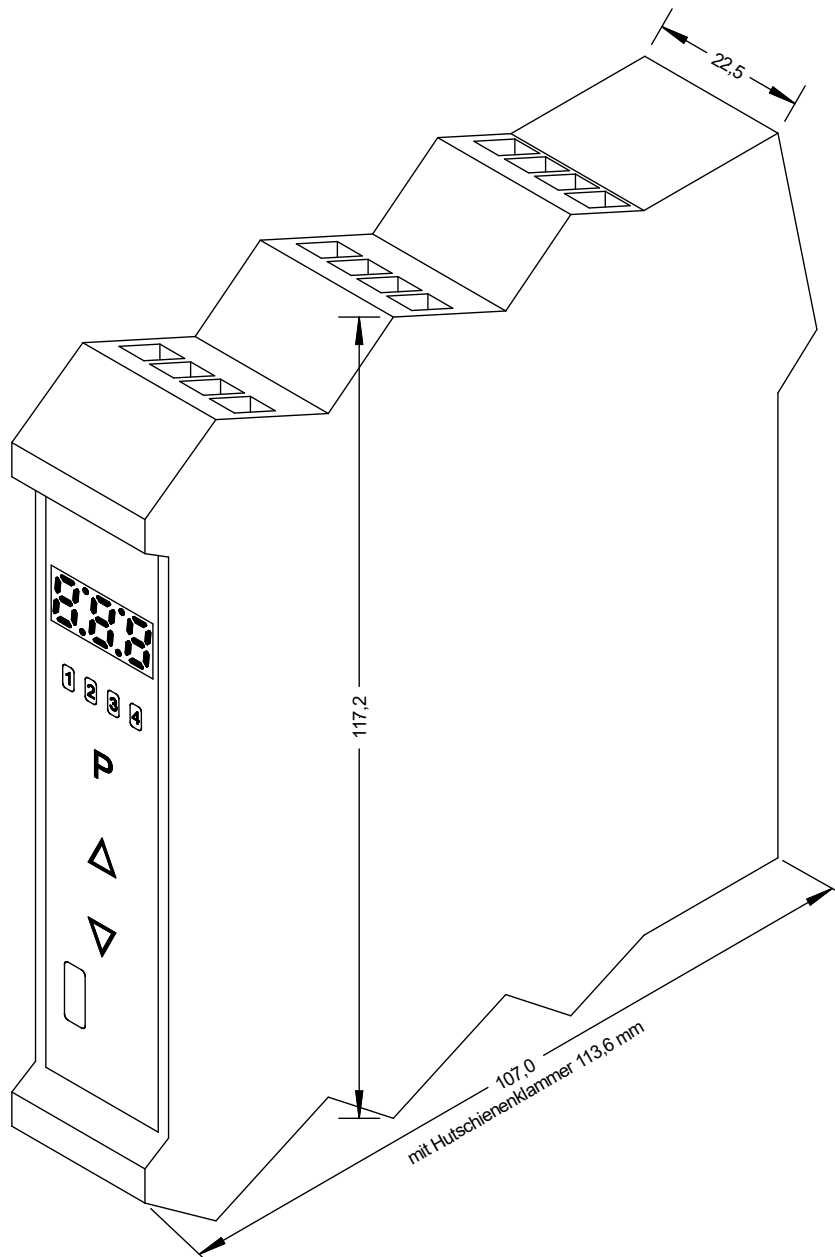
6.9. Sicherungsparameter zum Sperren der Parametrierung, Sec	34
Mastercode Vergabe eines individuellen Zahlencodes, A.Co	
Benutzercode Vergabe eines individuellen Zahlencodes, U.Co	
Benutzerlevel, Lev	
Aktivierung/Deaktivierung der Programmiersperre, run	
7. Modbus-Protokoll	36
8. Reset auf Default werte	41
Zurücksetzen der Parameter auf den Auslieferungszustand	
9. Technische Daten	42
10. Sicherheitshinweise	45
11. Fehlerbehebung	46

1. Kurzbeschreibung

Das **IMH-1U** ist eine 3-stellige Digitalanzeige zur HutschieneMontage und dient zur Messung von Spannung/Strom, Temperatur und Frequenz. Die Konfiguration erfolgt über 3 Fronttaster oder mittels optionaler PC-Software PM-TOOL. Eine integrierte Programmiersperre verhindert unerwünschte Veränderungen von Parametern und lässt sich über einen individuellen Code wieder entriegeln. Optional lässt sich die Anzeige mit einer Geberversorgung, einem Analogausgang, einer Schnittstelle RS232/RS485 (Modbus-Protokoll), sowie 4 Schalterpunkten erweitern. In Vorbereitung sind ein Datenlogger und eine Bluetooth-Schnittstelle.

2. Montage

Bitte lesen Sie vor der Montage die *Sicherheitshinweise* auf *Seite 45* durch und bewahren Sie diese Anleitung als künftige Referenz auf.



Das Anzeigegerät MH-1H ist für eine Hutschienebefestigung bereits vorbereitet. Die Anzeige wird einfach an der Hutschiene an die richtige Position gesteckt. Durch nach unten drücken des orangefarbenen Hebels wird die Anzeige automatisch arretiert.

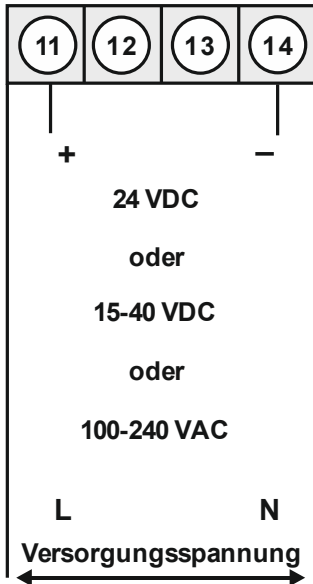
3. Elektrischer Anschluss und Anschlussbeispiele

3.1 Anschlussbelegung

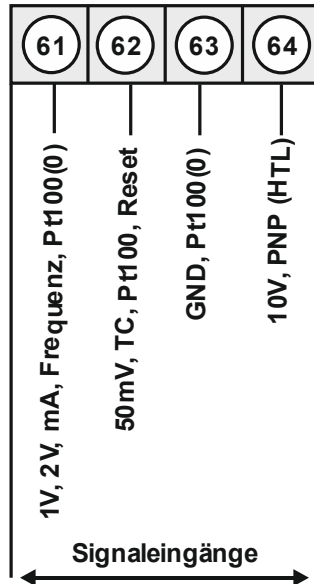
Typ MH-1U1R3A.000X.760A
 Typ MH-1U1R3A.000X.S60A
 Typ MH-1U1R3A.000X.W60A

Versorgung 24 VDC galv. getrennt
 Versorgung 100-240 VAC / DC \pm 10%
 Versorgung 15-40 VDC galv. getrennt / 20-30 VAC

Klemme 1

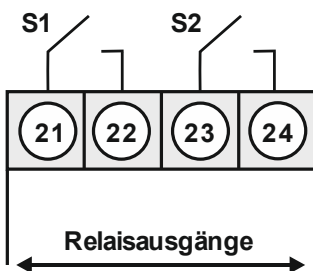


Klemme 6

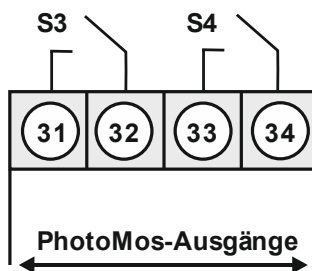


Optionen:

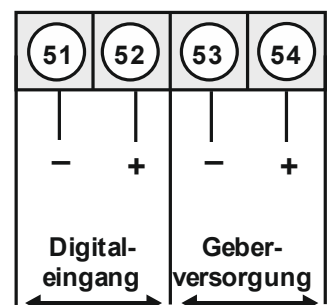
Klemme 2



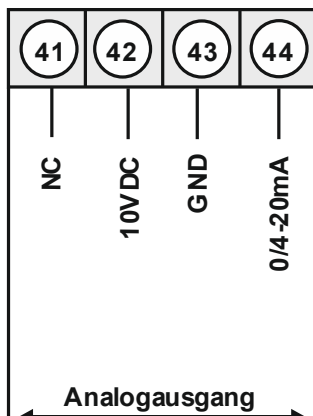
Klemme 3



Klemme 5

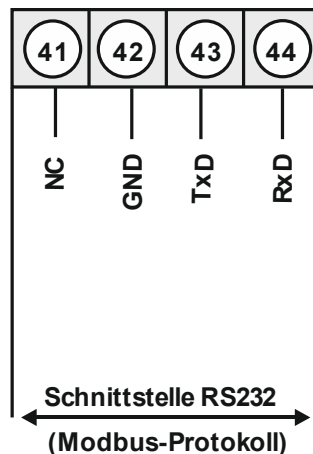


Klemme 4

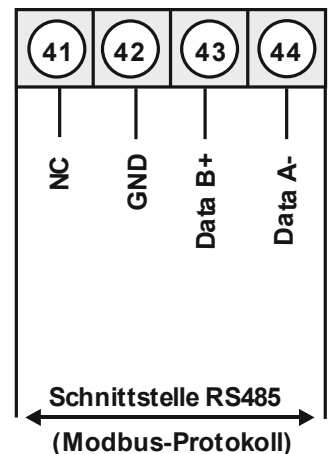


alternativ zu Analogausgang

Klemme 4



oder

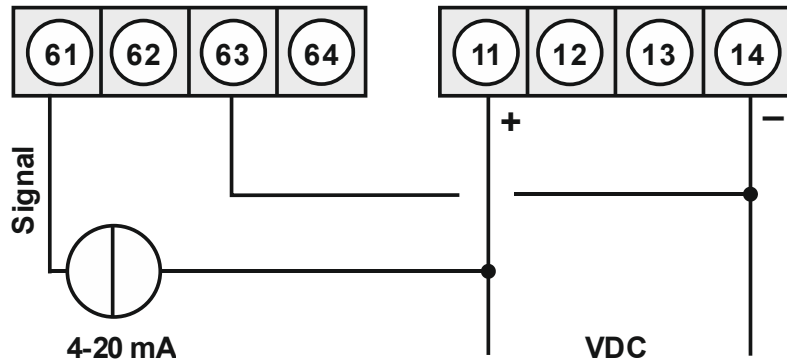


3.2 Anschlussbeispiele

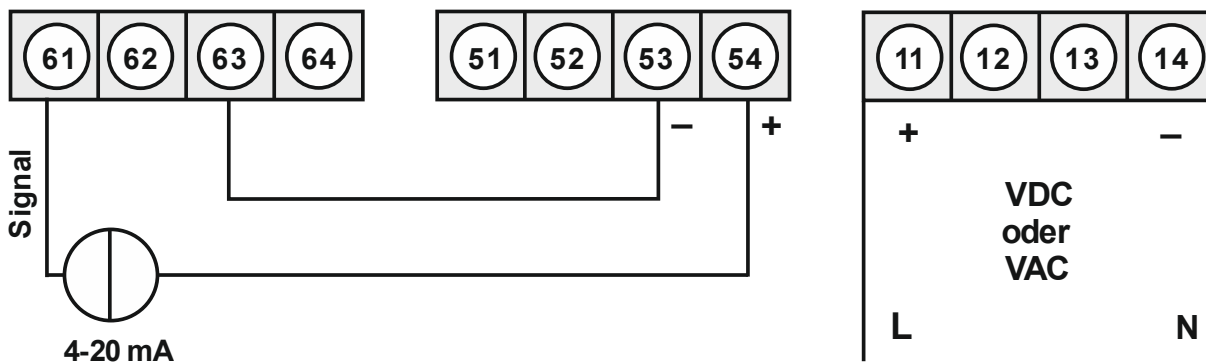
Im Folgenden finden Sie einige Anschlussbeispiele in denen praxisnahe Anwendungen dargestellt sind:

3.2.1 Strom/Spannung

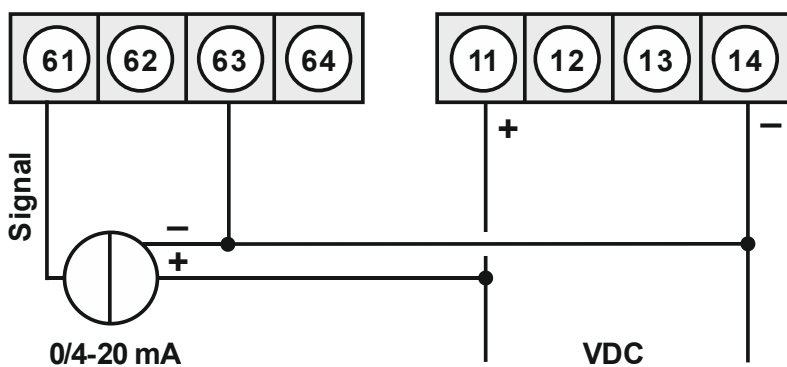
2-Leiter Sensor 4-20 mA



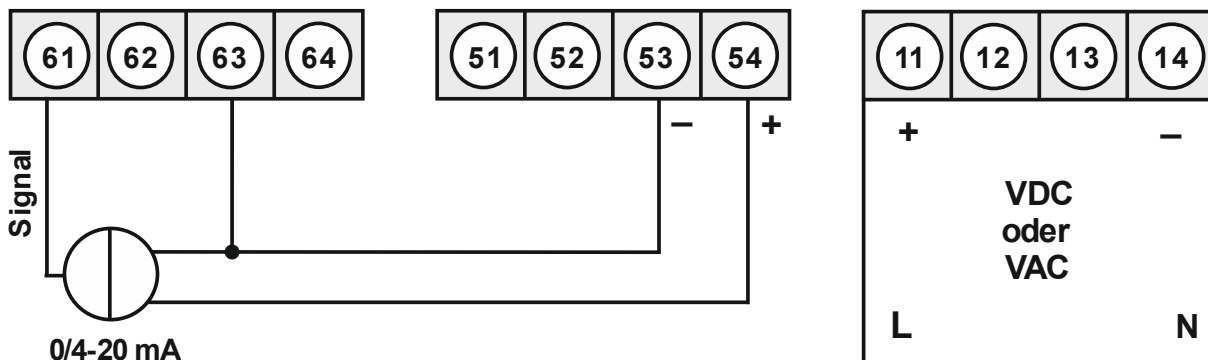
2-Leiter Sensor 4-20 mA in Verbindung mit 24 VDC Geberversorgung



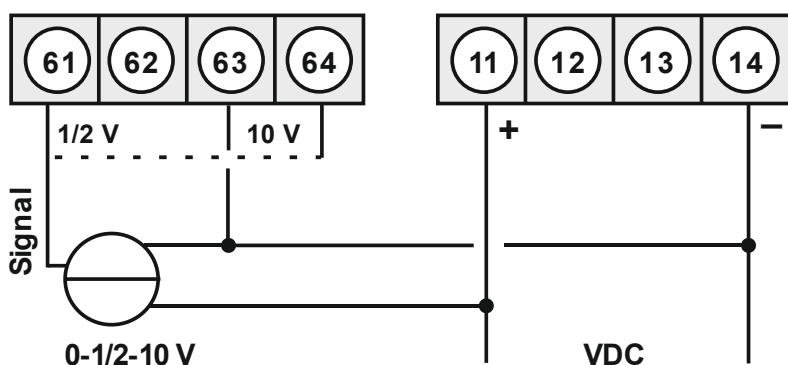
3-Leiter Sensor 0/4-20 mA



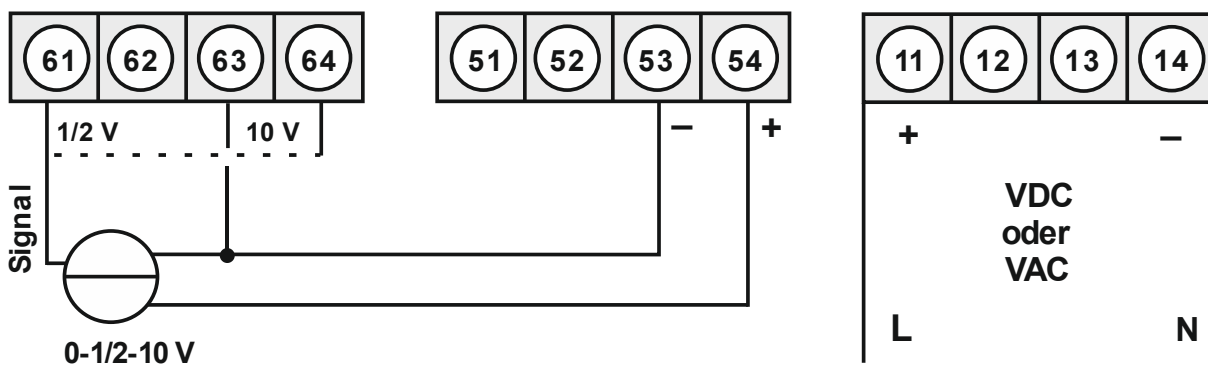
3-Leiter Sensor 0/4-20 mA in Verbindung mit 24 VDC Geberversorgung



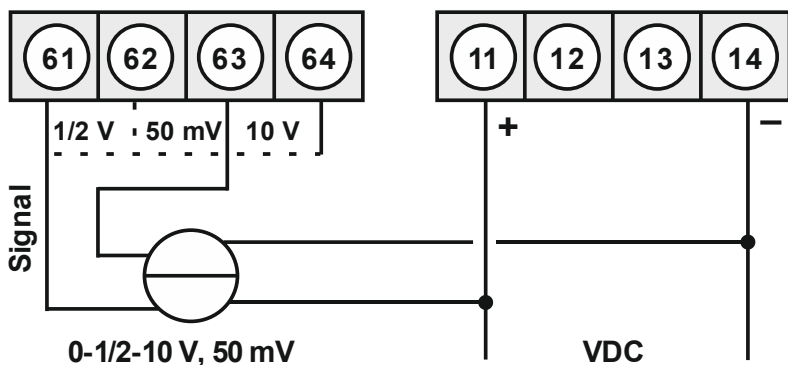
3-Leiter Sensor 0-1/2-10 V



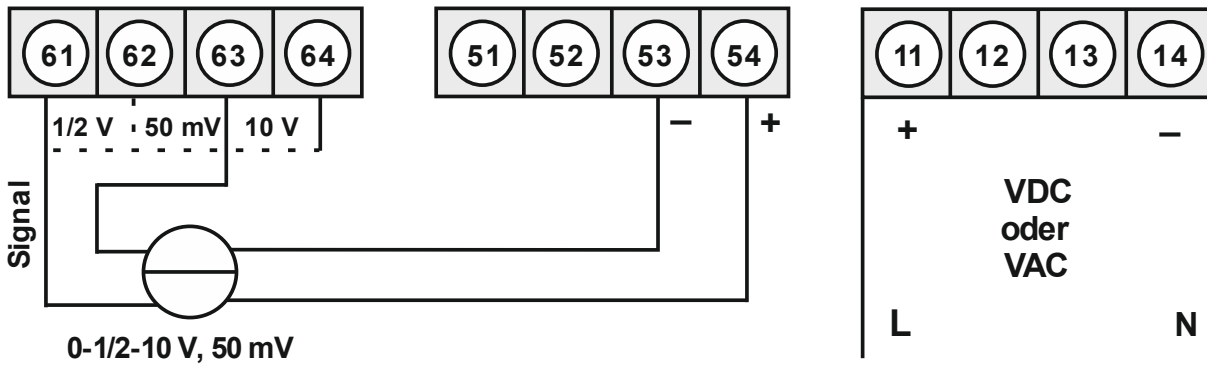
3-Leiter Sensor 0-1/2-10 V in Verbindung mit 24 VDC Geberversorgung



4-Leiter Sensor 0-1/2-10 V, 50 mV

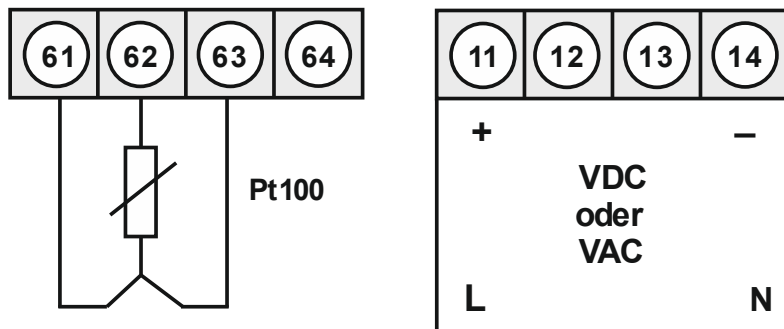


4-Leiter Sensor 0-1/2-10 V, 50 mV in Verbindung mit 24 VDC Geberversorgung

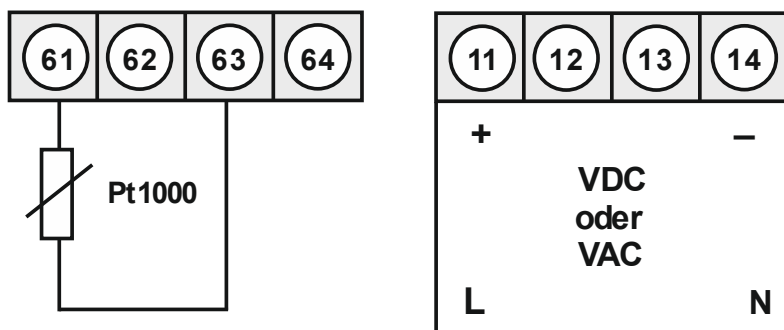


3.2.2 Temperatur

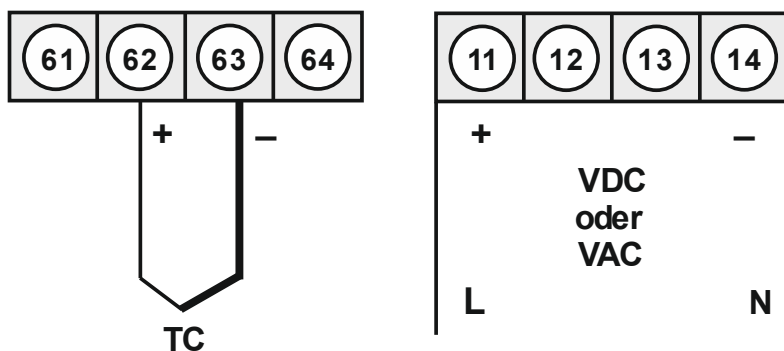
Pt100 3-Leiter



Pt1000 2-Leiter

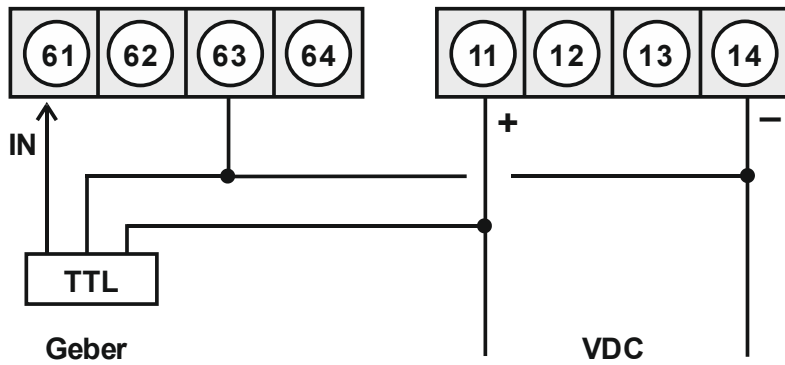


Thermoelement

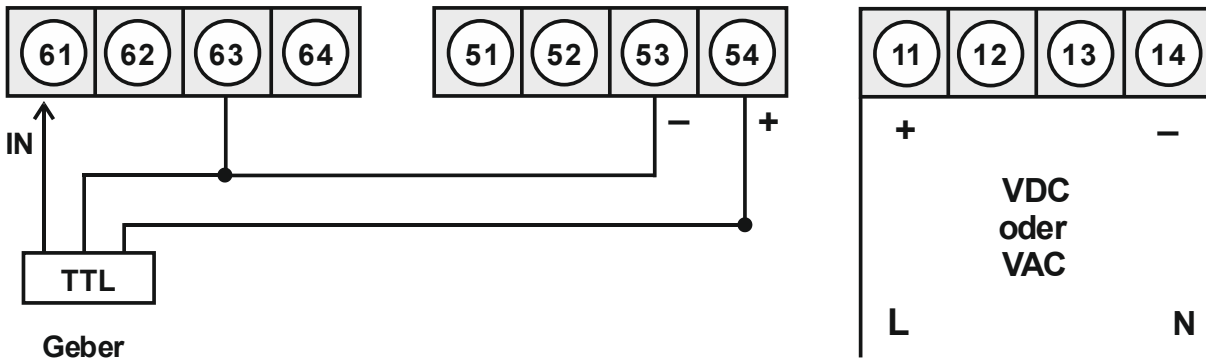


3.2.3 Frequenz / Drehzahl

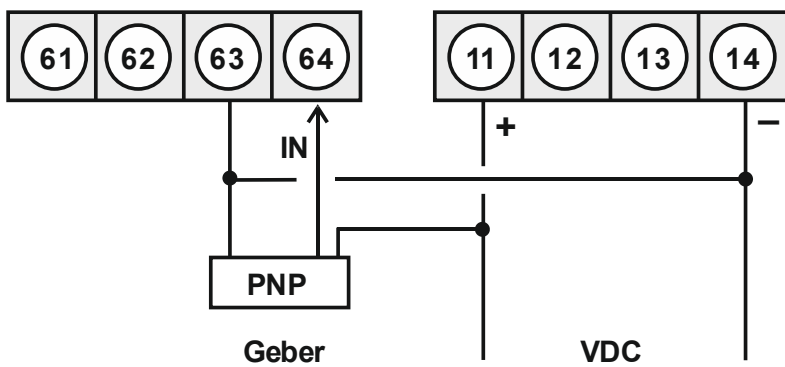
Geber mit TTL-Ausgang



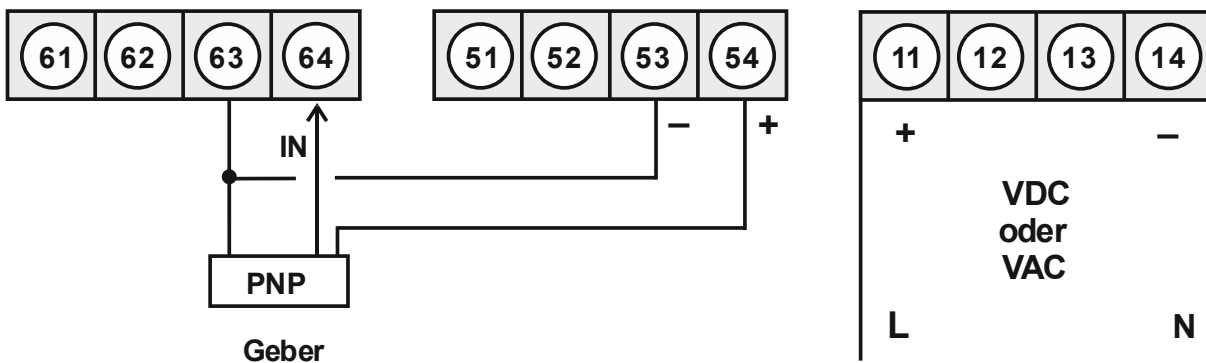
Geber mit TTL-Ausgang in Verbindung mit 24 VDC Gebersversorgung



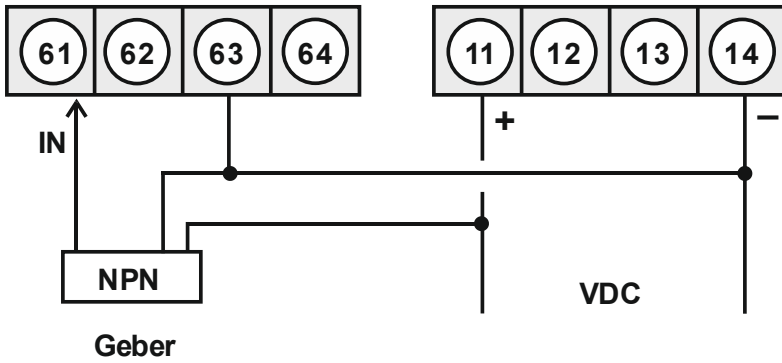
Geber mit PNP-Ausgang



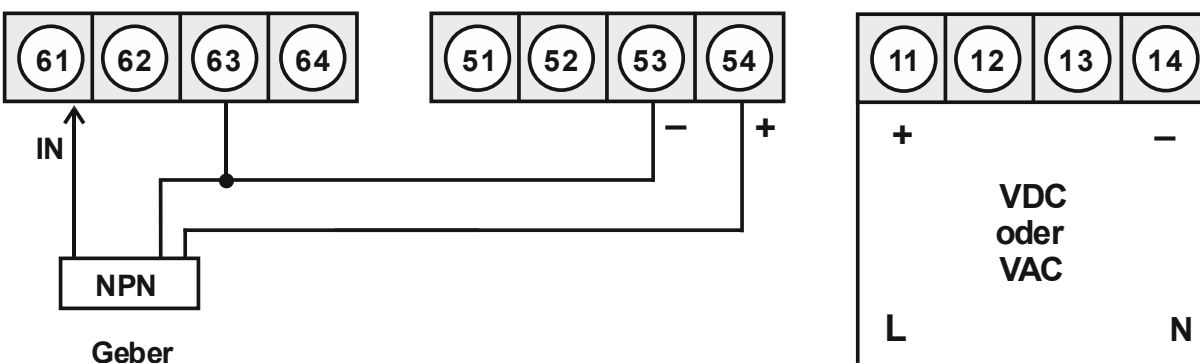
Geber mit PNP-Ausgang in Verbindung mit 24 VDC Gebersversorgung



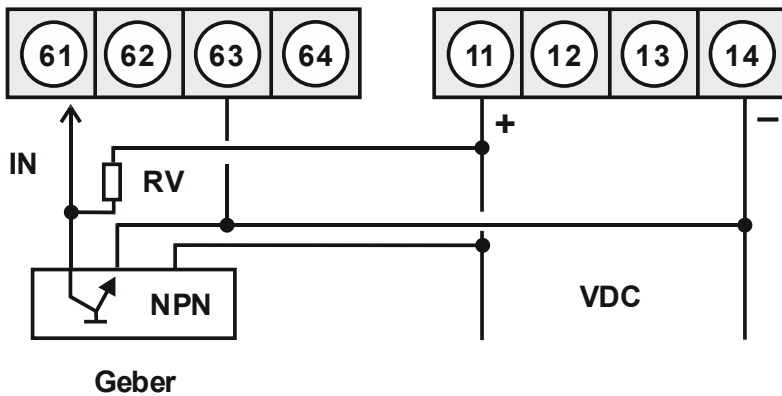
Geber mit NPN-Ausgang



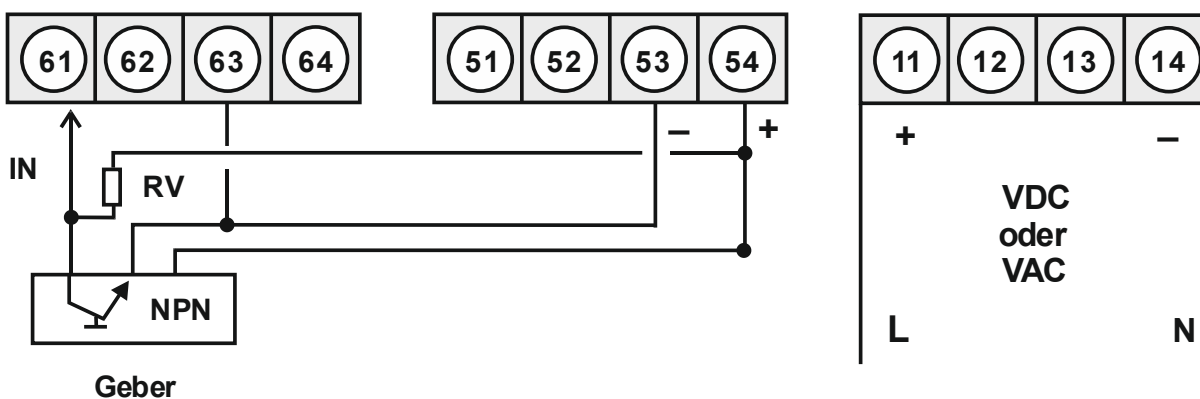
Geber mit NPN-Ausgang in Verbindung mit 24 VDC Geberversorgung



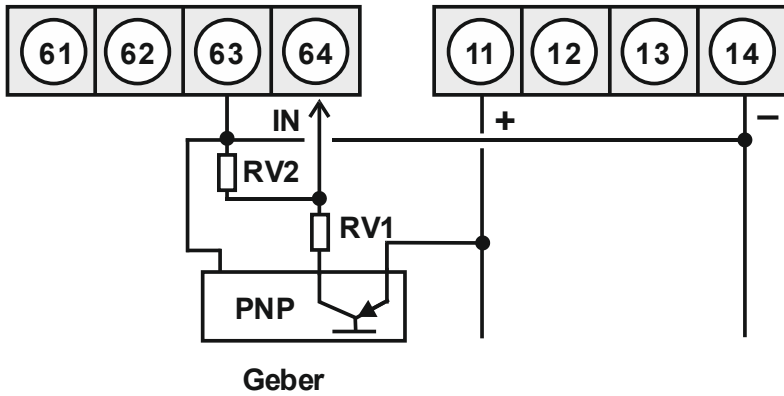
Geber mit NPN-Ausgang und erforderlichem externen Widerstand



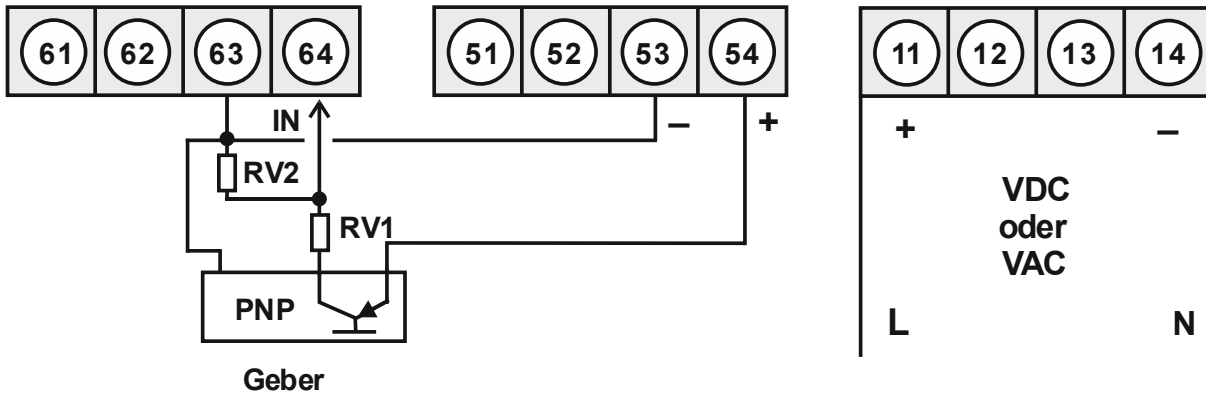
Geber mit NPN-Ausgang und erforderlichem externen Widerstand in Verbindung mit 24 VDC Geberversorgung



Geber mit PNP-Ausgang und externer Widerstandsbeschaltung



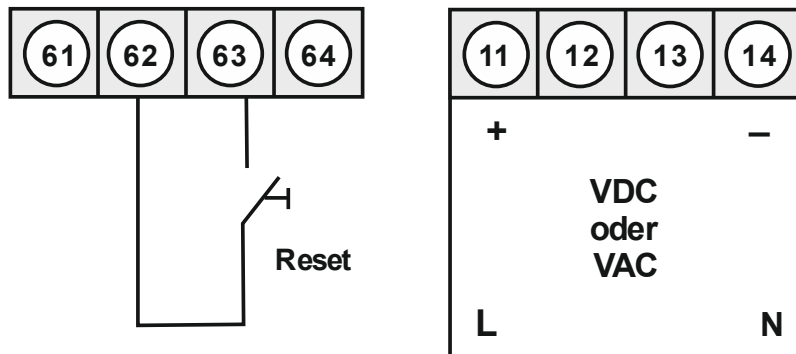
Geber mit PNP-Ausgang, externer Widerstandsbeschaltung in Verbindung mit 24 VDC Gebersversorgung



3.2.4 Zähler

Bei der Verwendung als Zähler benutzen Sie die Anschlussbeispiele für Frequenz/Drehzahl und den nachstehend ausgeführten Rücksetzeingang.

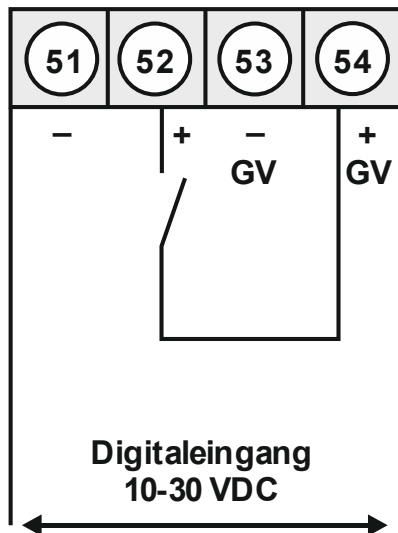
Manuelles Rücksetzen mit externem Taster:



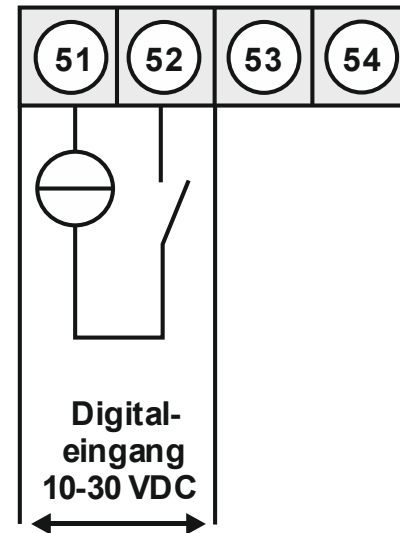
3.2.5 Digitaleingang

Geräte mit Digitaleingang, mit Geberversorgung oder externer Spannungsquelle:

IMH-1U mit Digitaleingang in Verbindung mit 24 VDC Geberversorgung



IMH-1U mit Digitaleingang in Verbindung mit externer Spannungsquelle



4. Funktionsbeschreibung und Bedienung

4.1 Bedienung

Die Bedienung ist in 2 Darstellungen wählbar: kryptisch oder numerisch (Programmnummern). Eine Umschaltung erfolgt beim Verlassen der Programmierung durch Anwahl von **run**, mit anschließender Bestätigung von **UnL** für das kryptische Menü oder **FLt** für das numerische Menü. Des Weiteren kann dort die Parametersperre aktiviert werden durch Auswahl von **LOC**.

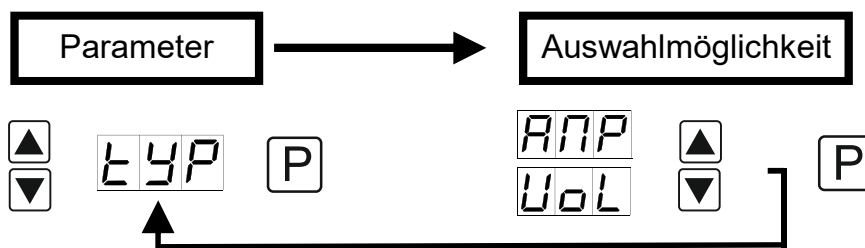
Die Anzeige verfügt über 3 Tasten, mit denen man das Gerät parametrieren und hinterlegte Funktionen während des Betriebes abrufen kann.

Funktionen, die man anpassen oder verändern kann, werden immer mit einem Blinken der Anzeige signalisiert. Die getätigten Einstellungen in der Parameter-Ebene werden immer mit **[P]** bestätigt und dadurch abgespeichert. Die Anzeige speichert jedoch auch automatisch alle Anpassungen und wechselt in den Betriebsmodus, wenn innerhalb von 30 Sekunden keine weiteren Tastenbetätigungen erfolgen. Mit gleichzeitigem Drücken der beiden Richtungstasten **[▲] & [▼]** kann der Konfigurationsmodus abgebrochen werden.

Tastensymbol	Funktion im Betriebsmodus	Funktion bei Parametrierung
Programmtaste [P]	Mit der Programmtaste [P] wird in die Parametrierung gewechselt.	Wechsel in eine tiefere Parameterebene oder zum hinterlegten Wert.
Minustaste [▼]	Mit der Minustaste [▼] kann je nach eingestellter Tastenfunktion der min-Wert abgerufen oder ein unterer Grenzwert verändert werden.	Wechsel zwischen den Parametern und ändern von Parametern in der Werte-Ebene.
Plustaste [▲]	Mit der Plustaste [▲] kann je nach eingestellter Tastenfunktion der max-Wert abgerufen oder ein oberer Grenzwert verändert werden.	Wechsel zwischen den Parametern und ändern von Parametern in der Werte-Ebene.

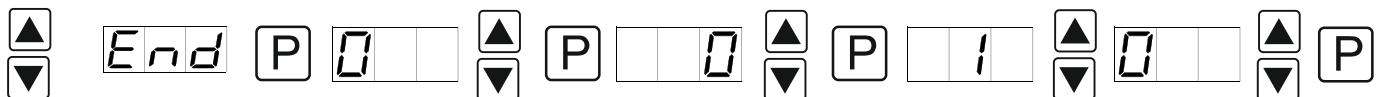
Ein eingeschaltetes Relais oder ein aktivierter Schalter wird durch Aufleuchten der jeweiligen Schalter-LED unterhalb der 7-Segmentanzeige optisch gemeldet. Ein Anzeigenüberlauf/-unterlauf wird mit 3 Balken dargestellt: „ - - - „.

Beispiel: Einstellen von Geräteparameter, z.B. Anwahl des Eingangssignals



Beispiel: Einstellen von Zahlenwerten, z.B. Messbereichs-Endwert

3-stelliger Zahlenwert, z.B. 100



Zahlenwerte werden von der kleinsten bis zur größten Stelle mit [▲] [▼] angepasst und stellenselektiv mit [P] bestätigt. Ein Minuszeichen kann nur auf der höchstwertigsten Stelle parametrieren. Nach der letzten Stelle wechselt die Anzeige zurück in die Menü-Ebene.

4-stelliger Zahlenwert, z.B. 1000 (Darstellung 1'00)



Wurde der Endwert auf einen Tausenderwert parametrieren, so teilt die Anzeige ab der Darstellung des Tausenderwertes die Anzeige durch 10 und stellt diese wie folgt dar: **1'00 für 1000**. Die letzte Stelle wird dabei kaufmännisch gerundet.

4.2 Einschalten

Nach Abschluss der Installation können Sie das Gerät durch Anlegen der Versorgungsspannung in Betrieb setzen. Prüfen Sie zuvor noch einmal alle elektrischen Verbindungen auf deren korrekten Anschluss.

Startsequenz

Während des Einschaltvorgangs wird für 1 Sekunde der Segmenttest (**B B B**), die Meldung des Softwaretyps und im Anschluss für die gleiche Zeit die Software-Version angezeigt. Nach der Startsequenz folgt der Wechsel in den Betriebs- bzw. Anzeigemodus.

4.3 Parametriersoftware PM-TOOL:

Bestandteil inklusive der Software auf CD ist ein USB-Kabel. Die Verbindung wird über einen USB-Anschluss auf der Gerätefront und zur PC-Seite hergestellt.

Systemvoraussetzungen: PC mit USB-Schnittstelle

Software: Windows XP, Windows VISTA

Mit diesem Werkzeug kann die Gerätekonfiguration erzeugt, ausgelassen und auf dem PC gespeichert werden. Durch die einfach zu bedienende Programmoberfläche lassen sich die Parameter verändern, wobei die Funktionsweise und die möglichen Auswahloptionen durch das Programm vorgegeben werden.

ACHTUNG!

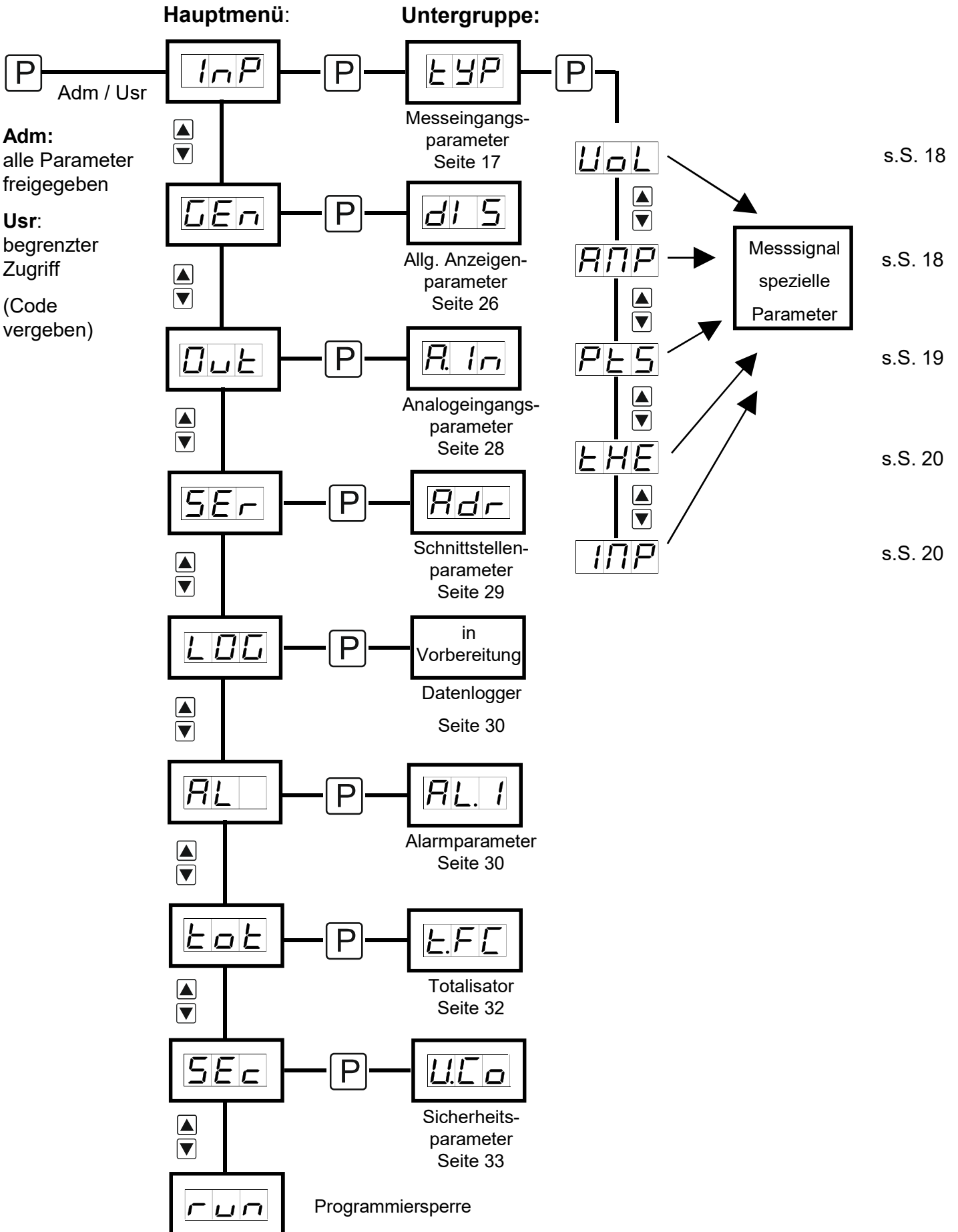
Bei der Parametrierung mit angelegtem Messsignal ist darauf zu achten, dass das Messsignal keinen Massebezug auf den Programmierstecker hat.

Der Programmieradapter ist galvanisch nicht getrennt und direkt mit dem PC verbunden. Durch Verpolung des Eingangssignals kann ein Strom über den Adapter abfließen und das Gerät sowie angeschlossene Komponenten zerstören!

6. Parametrierung

6.1. Programmstruktur

Über das Hauptmenü kann man unter 8 Untergruppen auswählen.
In den Untergruppen findet die Parametrierung der entsprechenden Funktion statt.



run: Aktivierung / Deaktivierung der Programmiersperre

Mit [**▲**] [**▼**] wird zwischen deaktivierter Tastensperre **UnL** (Werkseinstellung) und aktivierter Tastensperre **LoC** gewählt. Wurde **LoC** gewählt, ist die Tastatur gesperrt. Um erneut in die Menü-Ebene zu gelangen, muss [**P**] im Betriebsmodus 3 Sekunden lang gedrückt werden. Der nun erscheinende **Cod** (Werkseinstellung 000) wird mit [**▲**] [**▼**] und [**P**] eingegeben und entsperrt die Tastatur. Eine fehlerhafte Eingabe wird mit **FAL** angezeigt.

Im **LoC**-Modus lässt sich die Anzeige nicht zurücksetzen, was den regulären Betrieb zusätzlich sichern soll.

UnL: alle Parameter offen

LoC: Parametrierung gesperrt

6.2 Auswahl des Eingangssignals: tYP

Bei der Typeneinstellung findet eine Zuordnung der Eingangsvarianten statt, dabei kann man zwischen den 5 Eingangstypen Spannung, Strom, Pt100(0), Thermoelement und Impulssignal wählen.

Messeingangstypen:

Folgende Messeingangstypen stehen zur Auswahl:

Bei der numerischen Programmierung steht **E.00** für die Auswahl des Eingangsparameters und fortlaufend die Nummern 0-23 für das gewünschte Eingangssignal. Die kryptische Darstellung ist über jedem Eingangstyp separat beschrieben.

- **Spannung „VoL“**
 - 0: Normsignal 0...10 VDC „10U“
 - 1: Kleinspannung 0...2 VDC „2U“
 - 2: Kleinspannung 0...1 VDC „1U“
 - 3: Kleinspannung 0...50 mVDC „50m“
 - 4: Sensorkalibration 0...10 V „Sen“
- **Strom „AMP“**
 - 5: Normsignal 0...20 mA „0.20“
 - 6: Normsignal 4...20 mA „4.20“
 - 7: Sensorkalibration 0...20 mA „Sen“
- **Pt-Sensor (PT100/PT1000) „Pt.S“**
 - 8: PT100 3-Leiter -50.0...200.0°C / -58.0...392.0°F „Pt.L“
 - 9: PT100 3-Leiter -200...850.0°C / -328...1562°F „Pt.H“
 - 10: PT1000 2-Leiter -200...850°C / -328...1562°F „Pt.t.“
- **Thermoelement „tHE“**
 - 11: Thermoelement Typ L „tY.L“
 - 12: Thermoelement Typ J „tY.J“
 - 13: Thermoelement Typ K „tY.K“
 - 14: Thermoelement Typ B „tY.b“
 - 15: Thermoelement Typ S „tY.S“
 - 16: Thermoelement Typ N „tY.n“
 - 17: Thermoelement Typ E „tY.E“
 - 18: Thermoelement Typ T „tY.t“
 - 19: Thermoelement Typ R „tY.r“
- **Impulsmessung „IMP“**
 - 20: Frequenz „FrE“
 - 21: Drehzahl 1/min „trn“
 - 22: Aufwärtszähler „C.uP“
 - 23: Abwärtszähler „C.dn“

6.2.1 Spannungseingangsparameter / Stromeingangsparameter: Vol, AmP

Eine Einstellung von z.B. 751 im Display entspricht einer Einstellung von 7510.

VoL: Es stehen vier Spannungssignale und ein Signal für den Sensorabgleich an der Messstrecke zur Auswahl: **0-10 V, 0-2 V, 0-1 V, 0-50 mV, SE_n**

AMP: Hier kann zwischen folgenden Signalen gewählt werden: **0-20 mA, 4-20 mA, SE_n**

Bei den Messeingängen Spannung (0-10 V) / Strom (0-20 mA) kann man zusätzlich zu den vorgegebenen Eingangssignalen eine Kalibration direkt an der Messstrecke vornehmen. Hierzu wählt man als Eingangsvariante **SE_n**, nun kann zwischen **nOC** (keine Kalibration) und **CAL** (Kalibration) gewählt werden. Bei **nOC** wird der zuvor eingestellte Anzeigenwert übernommen, bei **CAL** erfolgt die Abgleichung über die Messstrecke und der analoge Eingangswert wird übernommen.



Parameter	Auswahlmöglichkeit					Default	
VoL	UoL	10U	2U	1U	50n	SE _n	10U
AMP	ANP	0.20	4.20	SE _n			0.20

Parameter		Auswahlmöglichkeit				Default		Beschreibung
UnL	FLt	UnL	FLt	UnL	FLt	UnL	FLt	
End	E.11	-1999	-1999	9999	1000	1000	1000	Messbereichsendwert
OFS	E.12	-1999	-1999	9999	9999	0	0	Messbereichsanfangswert
dot	E.13	0	0	0.000	3	0	0	Kommastelle
En.A	E.14	-19.99	-19.99	99.99	99.99	10.00	10.00	Messeingang Endwert
OF.A	E.15	-19.99	-19.99	99.99	99.99	0.00	0.00	Messeingang Anfangswert
tAr	E.16	-1999	-1999	9999	9999	0	0	Tarawert
SP.C	E.20	0	0	9	9	0	0	Stützpunkte
dl.1	E.21	-199(9)		999(9)				SPx Anzeigewert
In.1	E.22	-19.9(9)		99.9(9)				SPx Analogwert
...	...							
dl.9	E.37	-199(9)		999(9)				SPx Anzeigewert
In.9	E.38	-19.9(9)		99.9(9)				SPx Analogwert
rEt								

End / OFS – E.11 / E.12: Messbereichsendwert / Messbereichsanfangswert

Mit diesem Wertepaar wird das Messsignal dem gewünschten Anzeigewert zugeordnet.

Dot – E.13: Kommastelle / Dezimalstelle

Mit dem Dezimalpunkt wird die Dezimaldarstellung des Anzeigewertes festgelegt. Dieser wird ebenfalls für die Einstellung des Grenzwertes herangezogen.

En.A / OF.A – E.14 / E.15: Umskalieren der Messeingangswerte

Mit dieser Funktion lässt sich der Endwert/Anfangswert auf z.B. 19,5 mA / 3,2 mA ohne Anlegen eines Messsignals umskalieren.

tAr – E.16: Einstellen des Tarawertes / Offsetwertes

Der vorgegebene Wert wird zu dem linearisierten Wert hinzuaddiert. So lässt sich die Kennlinie um den gewählten Betrag verschieben.

SP.C – E.20: Anzahl der zusätzlichen Stützpunkte

Es lassen sich zum Anfangswert und Endwert noch 9 zusätzliche Stützpunkte definieren, um nicht lineare Sensorwerte zu linearisieren. Es werden nur aktivierte Stützpunktparameter angezeigt.

dl.1...dl.9 – E.21, E.23, E.25, E.27, E.29, E.31, E.33, E.35, E.37: Anzeigewert für Stützpunkte

Unter diesem Parameter werden die Stützpunkte wertmäßig definiert.

In.1...In.9 – E.22, E.24, E.26, E.28, E.30, E.32, E.34, E.36, E.38: Analogwert für Stützpunkte

Die Stützpunkte werden immer nach ausgewähltem Eingangssignal mA/V vorgegeben. Hier lassen sich die gewünschten Analogwerte frei parametrieren.

rEt: Untermenü verlassen

6.2.2 Temperaturmessung**6.2.2.1 Geräteparameter für die Zuordnung von Pt100(0): Pt.S**

Pt.S: Es stehen drei Varianten zur Verfügung:

Pt.L: Pt100 3-Leiter -50.0...200.0°C / -58.0...392.0°F

Pt.H: Pt100 3-Leiter -200...850°C / -328...1562°F

Pt.t: Pt1000 2-Leiter -200...850°C / -328...1562°F



Parameter	Auswahlmöglichkeit				Default
Pt.S	PT.S	PT.L	PT.H	PT.T	PT.L

Parameter	Auswahlmöglichkeit	Default		Beschreibung				
		UnL	FLt					
Unt	E.41	°C	0	°F	1	°C	0	Einheit
OFS	E.42	-19.9	-19.9	19.9	19.9	0.0	0.0	Leitungsanpassung
		-35.9	-35.9	35.9	35.9	0.0	0.0	
rEt								

Unt – E.41: Art der Temperaturmessung

Mit **Unt** wählt man die Darstellung der Temperatur in °C oder °F.

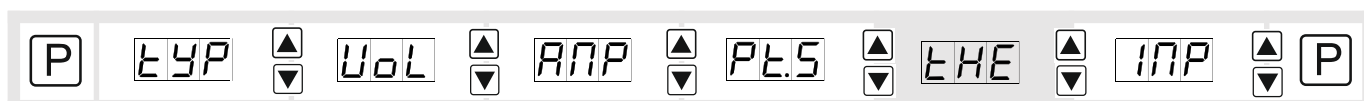
OFS – E.42: Leitungsanpassung

Bei einer Umschaltung wird der Wert gerundet.

rEt: Untermenü verlassen

6.2.2.2 Temperaturmessung Thermoelement: tHE

tHE: Hier unterscheidet man zwischen: **Thermoelement Typen L, J, K, B, S, N, E, T, R**



Parameter	Auswahlmöglichkeit	Default
tHE	tY.L tY.J tY.K tY.B tY.S tY.N tY.E tY.T tY.R	tY.L

Parameter	Auswahlmöglichkeit	Default	Beschreibung
UnL	FLt	UnL FLt	
Unt	E.41	°C 0 °F 1	Einheit
OFS	E.42	-19.9 -19.9 19.9 19.9 0.0 0.0	Leitungsanpassung
		-35.9 -35.9 35.9 35.9 0.0 0.0	
rEt			

Unt – E.41: Art der Temperaturmessung

Mit **Unt** wählt man die Darstellung der Temperatur in °C oder °F.

OFS – E.42: Leitungsanpassung

Bei einer Umschaltung wird der Wert gerundet.

rEt: Untermenü verlassen

6.2.3 Impulssignal: IMP

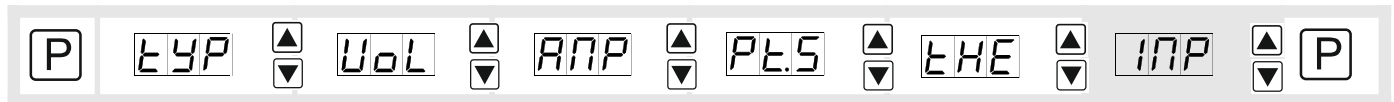
FrE: Frequenzmessung von TTL-Signalen, PNP-/NPN-Sensoren.

trn: Drehzahlmessung (vereinfachte Einstellmöglichkeit) von TTL-Signalen, PNP-/NPN-Sensoren. Mit dieser Funktion lässt sich auch ein Durchfluss skalieren.

C.up: Zähl Eingang (Aufwärtszähler) für TTL-Signale, PNP-/NPN-Sensoren.

C.dn: Zähl Eingang (Abwärtszähler) für TTL-Signale, PNP-/NPN-Sensoren.

6.2.3.1 Frequenzmessung, FrE



Parameter	Auswahlmöglichkeit	Default
IMPu	INP	FrE

Parameter		Auswahlmöglichkeit				Default		Beschreibung
UnL	FLt	UnL	FLt	UnL	FLt	UnL	FLt	
rnG	E.51	9.99	0	99.9	1	9E3	3	Frequenzbereich
		999	2	9E3	3			
I.tY	E.52	ttL	0	nPn	1	ttL	0	Impulssignal
		PnP	2	nAM	3			
FIL	E.53	no	0	2	1	no	0	Filterfrequenz
		5	2	10	3			
		20	4	50	5			
		100	6	200	7			
		500	8					
End	E.54	-1999	-1999	9999	9999	1000	1000	Endwert
OFS	E.55	-1999	-1999	9999	9999	0	0	Anfangswert
dot	E.56	0	0	0.000	3	0	0	Kommastelle
En.F	E.57	0	0	9999	9999	1000	1000	Endfrequenz
OF.F	E.58	0	0	9999	9999	0	0	Anfangswert
tAr	E.59	-1999	1999	9999	9999	0	0	Tarawert
SP.C	E.60	0	0	9	9	0	0	Stützpunkte
dl.1	E.61	-1999		9999				SPx Anzeigewert
In.1	E.62	0		9999				SPx Analogwert
...								
dl.9	E.77	-1999		9999				SPx Anzeigewert
In.9	E.78	0		9999				SPx Analogwert
rEt								

rnG – E.51: Auswahl des Frequenzbereichs

Hier kann man unter 4 unterschiedlichen Frequenzbereichen wählen:

- 9.99 – 0: 0...9.999 Hz (automatischer Softwarefilter auf 100 Hz / 5ms)
- 99.9 – 1: 0...99.99 Hz (automatischer Softwarefilter auf 500 Hz / 5ms)
- 999 – 2: 0...999.9 Hz
- 9E3 – 3: 0...9999 Hz

I.tY – E.52: Impulssignal

Die Ansteuerung des Impulssignals kann in 4 verschiedenen Modi erfolgen:

- ttL – 0: Aktive TTL-Signale mit ca. 0,8 V untere und ca. 2 V obere Schwelle.
- nPn – 1: Passiver Schaltkontakt, der den internen Pullup nach Masse schaltet.
- PnP – 2: Aktiver Sensorausgang. In der Anzeige wird ein Pullup geschaltet.
- nAm – 3: Namureingang

FIL – E.53: Begrenzung der Impulslänge

Entprellung mechanischer Kontakte über die Wahl der Filterfrequenz.

- no – 0: keine Auswertung der Impulslänge
- 2 – 1: 2 Hz bei Tastverhältnis 1:1 => minimale Impulslänge 250 ms
- 5 – 2: 5 Hz bei Tastverhältnis 1:1 => minimale Impulslänge 100 ms
- 10 – 3: 10 Hz bei Tastverhältnis 1:1 => minimale Impulslänge 50 ms
- 20 – 4: 20 Hz bei Tastverhältnis 1:1 => minimale Impulslänge 25 ms
- 50 – 5: 50 Hz bei Tastverhältnis 1:1 => minimale Impulslänge 10 ms
- 100 – 6: 100 Hz bei Tastverhältnis 1:1 => minimale Impulslänge 5 ms
- 200 – 7: 200 Hz bei Tastverhältnis 1:1 => minimale Impulslänge 2.5 ms
- 500 – 8: 500 Hz bei Tastverhältnis 1:1 => minimale Impulslänge 1 ms

End / OFS – E.54 / E.55: Messbereichsendwert / Messbereichsanfangswert

Mit diesem Wertepaar wird dem Impulssignal der gewünschte Anzeigewert zugeordnet.

dot – E.56: Kommastelle / Dezimalstelle

En.F / OF.F – E.57 / E.58: Umskalieren der Impulssignale

tAr – E.59: Einstellen des Tarawertes / Offsetwertes

SP.C – E.60: Anzahl der zusätzlichen Stützpunkte

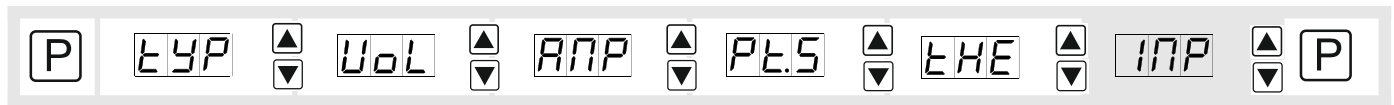
dl.1...dl.2 – E.61, E.63, E.65, E.67, E.69, E.71, E.73, E.75, E.77: Anzeigewerte für Stützpunkte

In.1...In.29 – E.62, E.64, E.66, E.68, E.70, E.72, E.74, E.76, E.78: Analogwerte für Stützpunkte

rEt: Untermenü verlassen

6.2.3.2 Drehzahlmessung: trn

Da sich mehr als 80 % der Anwendungen einer Frequenzmessung auf eine Drehzahl bezieht, gibt es über den Typen **trn** eine vereinfachte Einstellmöglichkeit. Mit dieser Funktion lässt sich auch ein Durchfluss skalieren.



Parameter	Auswahlmöglichkeit	Default
IMP	trn	

Parameter		Auswahlmöglichkeit				Default		Beschreibung
UnL	FLt	UnL	FLt	UnL	FLt	UnL	FLt	
I.tY	E.81	ttL	0	nPn	1	ttL	0	Impulssignal
		PnP	2	nAM	3			
FIL	E.82	no	0	2	1	no	0	Filterfrequenz
		5	2	10	3			
		20	4	50	5			
		100	6	200	7			
		500	8					
Ppt	E.83	1	1	9999	9999	1	1	Impulse pro Umdrehung
tIM	E.84	SEC	0	MIn	1	MIn	1	Zeitbasis
		hou	2					
dot	E.85	0	0	0.000	3	0	0	Kommastelle
rEt								

I.tY – E.81: Impulssignal

Die Ansteuerung des Impulssignals kann in 4 verschiedenen Modi erfolgen:

- ttL – 0: Aktive TTL-Signale mit ca. 0,8 V untere und ca. 2 V obere Schwelle.
- nPn – 1: Passiver Schaltkontakt, der den internen Pullup nach Masse schaltet.
- PnP – 2: Aktiver Sensorausgang. In der Anzeige wird ein Pulldown geschaltet.
- nAm – 3: Namureingang

FIL – E.82: Begrenzung der Impulslänge

Entprellung mechanischer Kontakte über die Wahl der Filterfrequenz.

- no – 0: keine Auswertung der Impulslänge
- 2 – 1: 2 Hz bei Tastverhältnis 1:1 => minimale Impulslänge 250 ms
- 5 – 2: 5 Hz bei Tastverhältnis 1:1 => minimale Impulslänge 100 ms
- 10 – 3: 10 Hz bei Tastverhältnis 1:1 => minimale Impulslänge 50 ms
- 20 – 4: 20 Hz bei Tastverhältnis 1:1 => minimale Impulslänge 25 ms
- 50 – 5: 50 Hz bei Tastverhältnis 1:1 => minimale Impulslänge 10 ms
- 100 – 6: 100 Hz bei Tastverhältnis 1:1 => minimale Impulslänge 5 ms
- 200 – 7: 200 Hz bei Tastverhältnis 1:1 => minimale Impulslänge 2.5 ms
- 500 – 8: 500 Hz bei Tastverhältnis 1:1 => minimale Impulslänge 1 ms

Ppt – E.83: Impulse pro Umdrehung

Über diesen Parameter lässt sich die Impulszahl pro Umdrehung direkt eintragen. Hier wird in der Regel mit Zahnrädern und deren Zahnzahl, Inkrementalgebern mit deren Auflösung und Scheiben mit einer Anzahl von Bohrungen gearbeitet. Bei einfachen Durchflusszählern mit Flügelrad trägt man lediglich die Anzahl der Impulse pro Liter oder Kubikmeter ein.

tIM – E.84: Zeitbasis

Die geänderte Zeitbasis ist in der Regel für die Drehzahl immer Minute, kann jedoch auf Sekunde und Stunde geändert werden.

dot– E.85: Kommastelle / Dezimalstelle

Mit dem Dezimalpunkt wird die Dezimalstelle des Anzeigewertes festgelegt. So lässt sich eine Drehzahl mit bis zu 3 Nachkommastellen darstellen, wenn diese klein genug ist.

ret: Untermenü verlassen

6.2.3.3 Aufwärtszähler / Abwärtszähler: C.uP / C.dn

Parameter	Auswahlmöglichkeit	Default
IMP	C.uP C.dn	

Parameter	Auswahlmöglichkeit	Default	Beschreibung					
UnL	FLt	UnL	FLt	UnL	FLt	UnL	FLt	
I.tY	E.91	ttL	0	nPn	1	ttL	0	Impulssignal
		PnP	2	nAM	3			
C.bA	E.92	PLS	0	SEC	1	PLS	0	Zählerbasis
		MIn	2					
EdG	E.93	PoS	0	nEG	1	PoS	0	Flanke
PrE	E.94	1	1	9999	9999	1	1	Vorteiler
FIL	E.95	no	0	2	1	no	1	Filterfrequenz
		5	2	10	3			
		20	4	50	5			
		100	6	200	7			
		500	8					
End	E.96	-1999	-1999	9999	9999	1000	1000	Endwert
En.C	E.97	1	1	9999	9999	1000	1000	Endwert Impulszahl
rSt	E.98	0	0	9999	9999	0	0	Resetwert
dot	E.99	0	0	0.000	3	0	0	Kommastelle
rEt								

I.tY – E.91: Impulssignal

Die Ansteuerung des Impulssignals kann in 4 verschiedenen Modi erfolgen:

- ttL – 0: Aktive TTL-Signale mit ca. 0,8 V untere und ca. 2 V obere Schwelle.
- nPn – 1: Passiver Schaltkontakt, der den internen Pullup nach Masse schaltet.
- PnP – 2: Aktiver Sensorausgang. In der Anzeige wird ein Pulldown geschaltet.
- nAm – 3: Namureingang

C.bA – E.92: Zählerbasis

Standardmäßig erfasst die Anzeige im Zählbetrieb die einlaufenden Impulse. Jedoch kann auch die Systemzeit in Sekunden oder Minuten als Zählerbasis herangezogen werden. Dabei wird der Impulseingang zur Torzeit, der bei der Flanke **PoS** (HIGH-Signal) zählt und bei **LOW** steht. Bei der Flanke **nEG** ist die Logik umgekehrt.

edG – E.93: Zählstart / Zählende (Flanke)

Die aktive Flanke gibt an, wann gezählt wird. Ist als Zählerbasis die Impulserfassung **PuL** gewählt, dann wird darüber angegeben, ob bei der positiven Flanke **PoS** oder der negativen Flanke **nEG** der interne Zähler erhöht wird. Ist die Zählerbasis die Zeit, so wird die Aktive-/HIGH-Steuerung mit **PoS** und die Passive-/LOW-Ansteuerung mit **nEG** gewählt. Der Zählerreset ist immer statisch.

PrE – E.94: Vorteiler (Prescaler)

Über den Vorteiler (Prescaler) erfolgt in der Anzeige eine Verteilung, so dass sich auch große Impulszahlen z.B. 5.000.000 durch die Anzeige erfassen lassen. Nur der vorgeteilte Wert wird für die Skalierung miteinbezogen.

FIL – E.95: Begrenzung der Impulslänge

Entprellung mechanischer Kontakte über die Wahl der Filterfrequenz.

- no – 0: keine Auswertung der Impulslänge
- 2 – 1: 2 Hz bei Tastverhältnis 1:1 => minimale Impulslänge 250 ms
- 5 – 2: 5 Hz bei Tastverhältnis 1:1 => minimale Impulslänge 100 ms
- 10 – 3: 10 Hz bei Tastverhältnis 1:1 => minimale Impulslänge 50 ms
- 20 – 4: 20 Hz bei Tastverhältnis 1:1 => minimale Impulslänge 25 ms
- 50 – 5: 50 Hz bei Tastverhältnis 1:1 => minimale Impulslänge 10 ms
- 100 – 6: 100 Hz bei Tastverhältnis 1:1 => minimale Impulslänge 5 ms
- 200 – 7: 200 Hz bei Tastverhältnis 1:1 => minimale Impulslänge 2.5 ms
- 500 – 8: 500 Hz bei Tastverhältnis 1:1 => minimale Impulslänge 1 ms

rSt – E.96: Resetwert

Bei der Einstellung **rSt = 0** wird bei einem Resetkontakt der Startwert zurückgesetzt. Bei einem Wert ungleich Null wird der Anzeigewert um die Anzahl der eingetragenen Impulse verändert. Die Veränderung erfolgt gegenläufig zur voreingestellten Laufrichtung.

End / En.C – E.97 / E.98: Anzeige-Endwert und Impulszahl-Endwert

Der Anzeige-Endwert wird frei über die vorgeteilte Impulszahl linearisiert. Dazu wird die Anzahl der gewünschten Impulse einem Anzeigewert zugeordnet. Der Nullpunkt lässt sich nicht vorwählen. Bei einem Rückwärtszähler dienen der **End** und **En.C** als Startwert. Für die absoluten Zählergrenzwerte werden die Einstellungen von **dl.H** und **dl.L** herangezogen. Werden diese erreicht, blinken alle Stellen mit dem erreichten Wert, was einem Überlauf bzw. Unterlauf entspricht.

dot – E.99: Kommastelle / Dezimalstelle

Mit dem Dezimalpunkt wird die Kommastelle des Anzeigewertes festgelegt.

ret: Untermenü verlassen

6.3 Allgemeine Parameter: GEn

Parameter		Auswahlmöglichkeit				Default		Beschreibung
UnL	FLt	UnL	FLt	UnL	FLt	UnL	FLt	
dIS	A.01	Act	0	tot	1	Act	0	Anzeigewert
		bUS	2					
di.T	A.02	0.1	0.1	2.0	2.0	1.0	1.0	Anzeigezeit
SEC	A.03	0.01	0.01	2.00	2.00	1.00	1.00	Messzeit
GLM	A.04	1	1	20	20	1	1	Mittelwertbildung
ZEr	A.05	0	0	99	99	0	0	Nullpunktberuhigung
Arl	A.06	no	0	rot	1	no	0	Arithmetik
		SqU	2	rEP	3			
Ovr	A.07	no	0	AdC	1	no	0	Überlaufverhalten/ Unterlaufverhalten
		rnG	2	5P	3			
		10P	4					
dl.L	A.08	-1999	-1999	9999	9999	9999	9999	min-Wert
dl.H	A.09	-1999	-1999	9999	9999	-1999	-1999	max-Wert
brt	A.10	1	1	9	9	6	6	Helligkeit
tSt	A.11	no	0	Ext	1	no	0	Tastenfunktion
		A.LI	2	tAr	3			
		to.r	4	Ac.A	5			
dl.F	A.12	no	0	Ac.A	1	no	0	Digitaleingang
		tr.A	2	tAr	3			
		to.r	4	AAL	5			
rEt								

dIS – A.01: Anzeigewert

Zur Auswahl stehen der aktuelle Messwert, der Totalisatorwert und der ModBus.

- Act – 0: Aktueller Messwert
- tot – 1: Totalisator
- bUS – 2: ModBus

di.t – A.02: Anzeigezeit

Über diese Funktion lässt sich der angezeigte Messwert beruhigen. Alarmer und Analogausgang werden weiterhin über die Messzeit gesteuert.

SEC – A.03: Messzeit

Einstellen der Basismesszeit bzw. des Frequenzfilters zur Beruhigung des Messwertes. Dieser Filterwert ist von 0,01...2,00 Sekunden einstellbar. Bei Impulsmessungen kann der Wert bis 0,00 gewählt werden, so dass die Erkennung mit der maximalen Geschwindigkeit läuft.

GLM – A.04: gleitende Mittelwertbildung

Neben der Messzeit lässt sich auch eine gleitende Mittelwertbildung von 1...20 Werten aktivieren. Dabei findet keine gesonderte Gewichtung zwischen den vergangenen Werten statt. Bei **GLM = 1** ist die gleitende Mittelwertbildung abgeschaltet.

ZEr – A.05: Nullpunktberuhigung

Bei der Nullpunktberuhigung kann ein Wertebereich um den Nullpunkt vorgewählt werden, bei dem die Anzeige eine Null darstellt. Sollte z.B. eine 10 eingestellt sein, würde die Anzeige in einem Bereich von +10 bis -10 Null anzeigen und darunter mit -11 und darüber mit +11 fortfahren.

Ari – A.06: Arithmetik

Bei dieser Funktion wird nicht der Messwert, sondern der berechnete Wert in der Anzeige dargestellt:

- no – 0: keine Berechnung
- rot – 1: Wurzel / Root
- SqU – 2: Quadrieren
- rEP – 3: Kehrwert / Reziprok

Berechnungsvarianten:

rep = Endwert/Anzeigewert

rot = Wurzel(Anzeigewert*Endwert)

SqU = (Anzeigewert)²/Endwert

Hinweis:

Der Nenner bei Brüchen sollte ungleich 0 sein, da eine Teilung durch 0 nicht möglich ist. Es entsteht ein nicht definierter Zustand und die Anzeige geht in den Überlauf.

Ovr – A.07: Überlaufverhalten / Unterlaufverhalten

Der Überlauf/Unterlauf des Messeingangs wird mit 3 Balken oben bzw. 3 Balken unten angezeigt. Die Ausnahme bildet der Eingangstyp **4-20 mA** bei dem ein Messwert kleiner als 1 mA schon als Unterlauf gewertet wird. Dies soll einen Sensorausfall kenntlich machen.

- no – 0: keine Überlaufauswertung
- AdC – 1: abhängig von **dl.L** und **dl.H**
- rAG – 2: abhängig von **OFS** und **End**
- 5P – 3: ± 5% von **OFS** und **End**
- 10P – 4: ± 10% von **OFS** und **End**

dl.L / dl.H – A.08 / A.09: Anfangswertdarstellung und Endwertdarstellung im Display

Zur Überlaufbewertung wird der Messbereich und das optional gewählte Überlaufverhalten **Ovr** ausgewertet. Dazu lässt sich dieser Bereich durch die beiden Parameter weiter eingrenzen.

brt – A.10: Helligkeit

Hier kann die Helligkeit der Anzeige in 9 Stufen angepasst werden.

tSt – A.11: Zuweisung von Tastenfunktionen

Hier kann für den Betriebsmodus entweder eine min/max-Werteabfrage oder eine Grenzwertkorrektur auf den Richtungstasten hinterlegt werden. Wird mit **EXt** der min/max-Speicher aktiviert, werden die gemessenen min/max-Werte während des Betriebes gespeichert und können über die Richtungstasten [▲] [▼] abgefragt werden. Bei Gerätereustart gehen die Werte verloren. Wählt man die Grenzwertkorrektur **A.LI**, kann man während des Betriebes die Werte der Grenzwerte verändern ohne den Betriebsablauf zu behindern. Mit **tA.r** wird die Anzeige auf Null tariert und dauerhaft als Offset gespeichert. Die Anzeige quittiert die korrekte Tariierung mit **000** im Display. Ist **to.r** hinterlegt wird durch Drücken der Richtungstasten [▲] [▼] der Totalisator zurückgesetzt, die Anzeige quittiert dies mit **000** im Display. Die Alarmquittierung wird über **Ac.A** für jeden Alarm eingestellt. Tritt ein Alarm auf, lässt sich die Alarmmeldung über die Richtungstasten [▲] [▼] oder optional über den Digitaleingang zurücksetzen. Unabhängig davon, ob die Alarmbedingungen weiter erfüllt ist. Wurde **no** parametriert, sind die Richtungstasten [▲] [▼] im Betriebsmodus ohne Funktion.

- no – 0: keine Funktion
- EXt – 1: min/max-Wert Anzeige
- A.LI – 2: Alarmlimit anzeigen/verstellen
- tA.r – 3: Tariierung
- to.r – 4: Totalisatorreset
- Ac.A – 5 Acknowledge Alarm (Alarmquittierung)

dl.F – A.12: Funktion des Digitaleingangs

- no – 0: keine Funktion
- Ac.A – 1: Acknowledge Alarm
- tr.A – 2: Trigger Alarm (der Alarm wird über den Digitaleingang und nicht über den Anzeigewertt aktiviert)
- tAr – 3: Tariierung
- to.r – 4: Totalisatorreset
- AAL – 5: Alternativgrenzwert, muss unter **x.Fu (Grenzwertverhalten)** ebenfalls aktiviert sein

ret: Untermenü verlassen.

6.4 Analogausgangparameter: Out

Parameter		Auswahlmöglichkeit				Default		Beschreibung
UnL	FLt	UnL	FLt	UnL	FLt	UnL	FLt	
A.In	o.01	Act	0	Min	1	Act	0	Bezugsquelle
		MAX	2		3			
A.rA	o.02	0.10	0	0.20	1	0.10		Ausgangssignal
		4.20	2					
A.En	o.03	-1999	-1999	9999	9999	1000		Endwert
A.OF	o.04	-1999	-1999	9999	9999	0		Anfangswert
A.FL	o.05	EdG	2	t.En	1	EdG		Unterlaufverhalten/ Überlaufverhalten
		t.OF	4	t.Mi	3			
		t.MA	6					
Ret								

A.In – o.01: Bezug des Analogausgangs

Das Analogausgangssignal kann sich auf verschiedene Funktionen beziehen.

- Act – 0: aktueller Messwert
- Min – 1: min-Wert
- MAX – 2: max-Wert

A.rA – o.02: Ausgangssignal

- 0.10 – 0: 0...10 V
- 0.20 – 1: 0...20 mA
- 4.20 – 2: 4...20 mA

A.En – o.03: Analogausgangs-Endwert

A.OF – o.04: Analogausgangs-Anfangswert

A.FL – o.05: Überlaufverhalten

Um fehlerhafte Signale zu erkennen und auszuwerten, z.B. über eine Steuerung, kann das Überlaufverhalten des Analogausgangs definiert werden.

- EdG – 0: Der Analogausgang läuft auf die eingestellte Grenze z.B. 4 und 20 mA.
- t.En – 1: Der Analogausgang springt auf den Endwert z.B. 20 mA.
- t.OF – 2: Der Analogausgang springt auf den Startwert z.B. 4 mA.
- t.MI – 3: Der Analogausgang springt auf den kleinsten möglichen Ausgangswert.
- t.MA – 4: Der Analogausgang springt auf den größten möglichen Ausgangswert. Der Wert kann auch größer als 20 mA oder 10 V sein.

ret: Untermenü verlassen.

6.5 Schnittstellenparameter: Ser

Die Schnittstellendaten zur Kommunikation über RS232, RS485 und Bluetooth entsprechen:

- 9600 Baud
- 8 Datenbits
- 1 Stopbit
- keine Parität

Parameter		Auswahlmöglichkeit				Default		Beschreibung
UnL	FLt	UnL	FLt	UnL	FLt	UnL	FLt	
Adr	r.01	1	1	250	250	1	1	Adresse
Mod	r.02	ASC	0	Rtu	1	ASC	0	Modus
t.Ou	r.03	0	0	100	100	0	0	Timeout
Pin	r.04	0000	0000	9999	9999	0	0000	Pin-Nummer
Ret								

Adr: Modbus-Adresse

Geräteadresse unter der das Gerät im Kommunikationsbus erreichbar ist.

Mod: Modbus-Modus

- ASC – 0: ASCII-Modus. Nur in diesem Modus ist eine Kommunikation mit dem PM-TOOL möglich.
- rtu – 1: Remote Terminal Unit. Hier werden die Daten in binärer Form übertragen.

t.ou: Modbus-Timeout

Wird ein Wert größer als 0 eingestellt, so wird bei jeder Kommunikation ein interner Timer auf den eingestellten Wert zurückgesetzt. Läuft der Timer auf Null, so wird ein Timeout-Fehler generiert. Dieser führt zu einem Fehlerbit, welches über ein Register ausgegeben oder an einen Alarm weitergegeben werden kann.

Pin: Sicherheitscode für Bluetooth

Dieser Code ist für eine Kommunikation mit dem PM-TOOL nötig. Über diesen Code kann der Zugriff auf die Daten verweigert werden. Ist der Wert auf 0, so können die Daten ohne Pin abgefragt werden.

ret: Untermenü verlassen.

6.6 Datenlogger (in Vorbereitung)

6.7 Alarmparameter, AL:

Parameter		Auswahlmöglichkeit				Default		Beschreibung
UnL	FLt	UnL	FLt	UnL	FLt	UnL	FLt	
x.Sr	x.00	OFF	0	A.In	1	OFF	0	Alarmquelle
		tot	2	d.In	3			
		bUS	4	S.Er	5			
x.Fu	x.01	H.LI	0	L.LI	1	H.LI	0	Grenzwertverhalten
		H.LA	2	L.LA	3			
		rnG	4	OU.r	5			
x.bH	x.02	on	0	OFF	1	on	0	Verhalten Systemfehler/ Digitaleingang
x.rE	x.03	no	0	rE.1	1	no	0	Alarmausgang
		rE.2	2	PH.1	3			
		PH.2	4					
x.LI	x.04	-1999	-1999	9999	9999	100	100	Limit
x.HY	x.05	0	0	9999	9999	0	0	Hysterese
x.HI	x.06	-1999	-1999	9999	9999	200	200	obere Fenstergrenze
x.Lo	x.07	-1999	-1999	9999	9999	100	100	untere Fenstergrenze
x.oF	x.08	0	0	100	100	0	0	Ausschaltverzögerung
x.on	x.09	0	0	100	100	0	0	Einschaltverzögerung
x.FL	x.10	on	0	OFF	1	OFF	1	Alarmblinken
x.Ac	x.11	on	0	OFF	1	OFF	1	Alarmquittierung
x.AL	x.12	-1999	-1999	9999	9999	15	200	Alternativgrenzwert
ret								

x.Sr – x.00: Alarmsource

- OFF – 0: Deaktiv
- A.In – 1: Messsignal
- tot – 2: Totalisatorwert
- d.In – 3: Digitaleingang
- bUS – 4: Modbus
- S.Er – 5: System-Error

System-Error können durch Überlauf, Unterlauf und ModBus-Timeout ausgelöst werden.

x.Fu – x.01: Grenzwertverhalten

Mit dem Funktionsprinzip kann zwischen verschiedenen Arbeitstypen der Schaltausgänge gewechselt werden:

- H.LI – 0: Bei Grenzwertüberschreitung schalten
- L.LI – 1: Bei Grenzwertunterschreitung schalten
- H.LA – 2: Überschreiten des alternativen Grenzwertes, wird durch den Digitaleingang ausgelöst.
- L.LA – 3: Unterschreiten des alternativen Grenzwertes, wird durch den Digitaleingang ausgelöst.
- rnG – 4: Schalten im vorgegebenen Bereich.
- Ou.r – 5: Schalten außerhalb des vorgegebenen Bereichs.

x.bH – x.02: Melden bei Systemfehler / Digitaleingang

Sollte eine Geräteprüfsumme nicht stimmen oder der Anzeigebereich verletzt werden, kann man das Verhalten der Schaltpunkte vorgeben.

- on – 0: Alarm wird bei einem Fehler / Digitaleingang aktiviert (Relais ausgeschaltet)
- OFF – 1: Alarm wird ohne Fehler / Digitaleingang aktiviert (Relais geschaltet)

x.rE – x.03: Alarmausgang

- no – 0: keine Ausgangswahl
- rE.1 – 1: Relais 1
- rE.2 – 2: Relais 2
- Ph.1 – 3: PhotoMos-Ausgang 1
- Ph.2 – 4: PhotoMos-Ausgang 2

x.LI – x.04: Schaltschwelle

Hier wird die Schaltschwelle angegeben, ab der ein Alarm reagiert bzw. aktiviert/deaktiviert wird. Bei der Fensterfunktion eines Schaltpunktes wird dieser Parameter nicht abgefragt.

x.HY – x.05: Hysterese

Die Hysterese definiert eine Differenz zum Grenzwert um die ein Alarm verspätet reagiert. Dieser Parameter wird nicht bei der Fensterfunktion eines Schaltpunktes abgefragt.

x.HI / x.Lo – x.06 / x.07: Oberer und unterer Grenzwert bei Fensterfunktion

Bei den Bereichsfunktionen **x.Fu = rAG** oder **Ou.r** definiert dieser Wert zwischen -199(9)...999(9) die obere/untere Grenze der Fensterfunktion. Bei anderen Funktionsprinzipien wird dieser Parameter nicht angezeigt. Das Funktionsprinzip kann zwischen Schaltpunkt 1 und 2 wechseln.

x.oF – x.08: Abfallverzögerung

Hier kann für die Grenzwerte ein verzögertes Ausschalten von 0-100s vorgegeben werden. Der Zeitwert wird nicht dauerhaft gespeichert und wird durch einen Gerätestart zurückgesetzt.

x.on – x.09: Anzugsverzögerung

Hier kann für die Grenzwerte ein verzögertes Einschalten von 0-100s vorgegeben werden. Der Zeitwert wird nicht dauerhaft gespeichert und wird durch einen Gerätestart zurückgesetzt.

x.FL – x.10: Alarmblinken

Blinken der Anzeige bei Alarmverletzung.

x.Ac – x.11: Alarmquittierung

Der Alarm kann sich nicht selbstständig zurücksetzen. Es ist eine Quittierung über den Digitaleingang nötig.

x.AL – x.12: Alternativgrenzwert

Hiermit kann man einen zusätzlichen Grenzwert parametrieren und gezielt über den Digitaleingang auslösen. Das Verhalten des Grenzwertes muss unter Parameter **x.Fu** vorgegeben werden.

ret: Untermenü verlassen.

6.8 Totalisator, tot:

Parameter		Auswahlmöglichkeit				Default		Beschreibung
UnL	FLt	UnL	FLt	UnL	FLt	UnL	FLt	
t.FC	t.01	OFF	0	Std	1	OFF	0	Totalisatorzustand
		tMP	2					
t.bA	t.02	SEC	0	Min	1	SEC	0	Zeitbasis
		Hou	2					
t.FA	t.03	E^0	0	E^1	1	E^0	0	Faktor
		E^2	2	E^3	3			
		E^4	4	E^5	5			
		E^6	6					
t.Dt	t.04	000	0	00.0	1	0	0	Dezimalstelle
		0.00	2	0.000	3			
t.rE	t.05	-1999	-1999	9999	9999	0	0	Resetwert
ret								

t.FC – t.01: Totalisatorzustand

- OFF – 0: Deaktiviert
- Std – 1: Der skalierte Eingangswert wird über eine Zeit integriert und ständig gespeichert.
- tMP – 2: Der skalierte Eingangswert wird über die Zeit integriert und flüchtig gespeichert.

t.bA – t.02: Zeitbasis

- SEC – 0: Sekunden
- Min – 1: Minuten
- Hou – 2: Stunden

t.FA – t.03: Totalisatorfaktor

Hier wird der Faktor bzw. Divisor für die interne Berechnung des Messwertes vergeben.

- E⁰ – 0: 10⁰
- E¹ – 1: 10¹
- E² – 2: 10²
- E³ – 3: 10³
- E⁴ – 4: 10⁴
- E⁵ – 5: 10⁵
- E⁶ – 6: 10⁶

t.dt – t.04: Dezimalstelle

Kommastelle für den Totalisator.

t.rE – t.05: Totalisator Resetwert

ret: Untermenü verlassen.

6.9 Sicherheitsparameter, SEc:

Parameter		Auswahlmöglichkeit				Default		Beschreibung
UnL	FLt	UnL	FLt	UnL	FLt	UnL	FLt	
U.Co	C.01	0000	0000	9999	9999	0	0	User Code
A.Co	C.02	0000	0000	9999	9999	0	0	Admin Code
LEV	C.03	0	0	8	8	6	6	Userlevel
U:AC	C.04	UnL	0	LOC	1	UnL	0	Parametrierung verlassen
A.AC	C.05	0	0	9999	9999			Sperre Administratormenü aufheben
LFS	C.06	no	0	YES	1	no	0	Werkseinstellungen laden
ret								

U.Co – C.01: User Code

Mit diesem Code ist ein begrenzter Zugriff auf die Parameter, je nach eingestelltem Userlevel, möglich. Der Benutzer bekommt nur die freigegebenen Menüpunkte zu sehen.

A.Co – C.02: Admin Code

Vergabe eines individuellen Zahlencodes (4-stellige Zahlenkombination, frei belegbar) wird dieser Code vergeben (0000 Werkseinstellung), werden dem Bediener alle Parameter gesperrt, wenn danach **LOC** im Menüpunkt **RUN** gewählt wird. Durch Drück von **[P]** im Betriebsmodus für ca. 3 Sekunden, erscheint in der Anzeige die Meldung **Cod**. Der Code ist vor jedem Parametrierversuch einzugeben.

LEV – C.03: Definiert die für den Benutzer zugänglichen Parameter:

User level =		0	1	2	3	4	5	6
Zugriff auf Menü:	Bezeichnung							
Alarm x	Grenzwert	X	X	X	X	X	X	X
Alarm x	Hysterese/Grenzwert	X	X	X	X	X	X	
Alarm x	alle Parameter	X	X	X	X	X		
Messeingang		X	X	X				
Analogausgang		X	X	X				
Allgemein		X	X	X				
Datenlogger		X	X	X				
Schnittstelle		X	X	X				
Totalisator		X	X	X				

U.AC – C.04: Aktivierung / Deaktivierung der Programmiersperre

Hier kann mit **[▲]** **[▼]** zwischen deaktivierter Tastensperre **UnL** (Werkseinstellung) und aktivierter Tastensperre **LOC** gewählt werden. Wurde **LOC** gewählt, ist die Tastatur gesperrt. Um erneut in die Menü-Ebene zu gelangen, muss **[P]** im Betriebsmodus 3 Sekunden lang gedrückt werden. Der nun erscheinende **Cod** (Werkseinstellung 0000) wird mit **[▲]** **[▼]** und **[P]** eingegeben und entsperrt die Tastatur. Eine fehlerhafte Eingabe wird mit **FAL** angezeigt. Im **LOC**-Modus lässt sich die Anzeige nicht zurücksetzen, was den regulären Betrieb zusätzlich sichern soll.

- UnL – 0: Alle Parameter sind offen.
- LOC – 1: Parametrierung gesperrt.

A.AC – C.05: Administrator-Menü freischalten

LFS – C.06: Werkseinstellungen / Factory Settings laden

- no – 0: Abbruch der Funktion, Einstellungen werden nicht überschrieben.
- YES – 1: Laden der Werkseinstellungen.

Achtung! Alle Einstellungen im Gerät werden überschrieben!

7. Modbus-Protokoll

Die Anzeige kommuniziert immer über das MODBUS-Protokoll mit dem PC. Dies ist unabhängig von der Tatsache, ob eine RS232/RS485-Schnittstelle vorhanden ist oder nicht. Bei Anzeigen ohne RS232/RS485-Schnittstelle wird die Übertragung über die Konfigurationsschnittstelle ausgeführt.

Das Byteprotokoll ist festgelegt auf:

1 Startbit, 8 Datenbits, 1 Stoppbit, ohne Parität mit einer festen Baudrate von 9600 Baud.

Bei Geräten ohne RS232/RS485-Schnittstelle gibt es keinen direkten Zugriff auf die Parameter für den Modbus, da in diesem Fall nur die Nutzung der USB-Schnittstelle zur Konfiguration über das PM-Tool vorgesehen ist. Diese Parameter lassen sich dennoch auch über den Bus anpassen.

Kompatibilität - Die Schnittstelle ist zum MODBUS Protokoll der Firma Modicon kompatibel. Das heißt, dass alle Register eine Größe von 16-Bit haben. Größere Datentypen werden dann durch mehrere Register hintereinander gelegt. Es wird auch ein nicht Modicon-kompatibler-Modus unterstützt. In diesem Modus belegt jeder Datentyp nur ein Register das der Datentypgröße entspricht (Minimum ist aber immer 16-Bit).

Hinweis: Ein Zugriff auf Datentypen die mehrere Register belegen muss immer in einem Schreib-/Lesezugriff erfolgen und darf nicht auf mehrere Schreib-/Lesezugriffe verteilt werden!

Geräteadresse - Als Geräteadresse kann ein Wert zwischen 1 und 247 benutzt werden. Auf Adresse 0 kann man mehrere Geräte gleichzeitig (broadcast) erreichen, wenn die entsprechende Funktion unterstützt wird.

Übertragungsmodus - Die Geräte unterstützen den RTU-Modus (binäre Daten) und den ASCII-Modus (alphanumerische Zeichen - hexadezimal, Default). Der RTU-Modus ist schneller weil weniger Bytes übertragen werden müssen aber dafür zeitkritischer. Der ASCII-Modus eignet sich besser bei der Kommunikation mit PC-basierten Systemen, da diese oft nicht die zeitkritischen Bedingungen für den RTU-Modus erfüllen können.

Achtung: Wenn der Modus auf RTU steht, so ist eine Kommunikation mit dem PM-Tool nicht mehr möglich. Dieses kann nur im ASCII-Modus benutzt werden.

Name	Wertebereich	Speichergröße	Registeranzahl im Modicon-kompatiblen Bus	Registeranzahl im nicht Modicon-kompatiblen Bus
INT08	-128...127	2 Byte	1	1
UINT08	0...255	2 Byte	1	1
INT16	-32768...32767	2 Byte	1	1
UINT16	0...65535	2 Byte	1	1
INT32	-2147843648... 2147843674	4 Byte	2	1
UINT32	0...4294967295	4 Byte	2	1
INT64	-9223372036854775808 ... 9,22337E-/ +38	8 Byte	4	1
FLOAT	-/+3.402823466 e-/ +38	4 Byte	2	1

Modbus-ASCII

Start	Geräteadresse	Funktion	Daten	CRC-Wert	Ende
Zeichen " : "	2 Zeichen	2 Zeichen	nx2 Zeichen	2 Zeichen	2 Zeichen "/r/n"

Modbus-RTU (Wartezeit > 4ms zwischen den Frames)

Geräteadresse	Funktion	Daten	CRC-Wert
1 Byte	1 Byte	n Bytes	2 Bytes

Unterstützte Funktionscodes

Code	Funktion	Bemerkung
0x03	READ HOLDING REGISTER	z.B. Messwerte und Alarmstatus
0x04	READ INPUT REGISTER	gleiche Funktion wie Code 0x03
0x08	DIGANOSTIC	Gerätediagnose
0x10	WRITE MULTIPLE REGISTER	z.B. Anzeigewerte und Alarmstatus zur Anzeige übertragen

Modbus-Index

Name	Index	Zugriff-Modus	Min/Max-Wert Datentyp	Bemerkung	
Geräte- nummer	0x4400 /17408	lesen/ schreiben	0...65535 UINT16	Anwenderdefinierte Identifikation	
Relay 1 aktiv	0x4500 /17664	lesen	0/1 UINT16	Wert	Funktion
				0	Inaktiv
				1	Aktiv
Relay 2 aktiv	0x4501 /17665	lesen	0/1 UINT16	Wert	Funktion
				0	Inaktiv
				1	Aktiv
Relay 3 aktiv	0x4502 /17666	lesen	0/1 UINT16	Wert	Funktion
				0	Inaktiv
				1	Aktiv

Name	Index	Zugriff-Modus	Min/Max-Wert Datentyp	Bemerkung	
Relay 4 aktiv	0x4503 /17667	lesen	0/1 UINT16	Wert	Funktion
				0	Inaktiv
				1	Aktiv
Digital-eingang	0x4510 /17680	schreiben	0/1 UINT16	Wert	Funktion
				0	Inaktiv
				1	Aktiv
Alarmstatus	0x4520 /17696	lesen/ schreiben	UINT16	Bit0...Bit7 entspricht Alarm 1...8 (schreiben: nur, wenn der entsprechende Alarm auf bUS steht)	
Messwert LOW-WORD	0x6000 /24576	lesen/ schreiben	-1999...9999 INT32	Messwerteingabe (schreiben: nur bei dIS=bUS)	
Messwert HIGH-WORD	0x6001 /24577				
Dezimalpunkt	0x6002 /24578	lesen/ schreiben	0...3 UINT16	Wert	Funktion
				0	0
				1	0,0
				2	0,00
Totalisator LOW-WORD	0x6004 /24580	lesen	UINT16	aktueller Totalisatorwert	
Totalisator Dezimalpunkt	0x6006 /24582	lesen	0...3 UINT16	Wert	Funktion
				0	0
				1	0,0
				2	0,00
				3	0,000

Name	Index	Zugriff-Modus	Min/Max-Wert Datentyp	Bemerkung
Binärwert LOW-WORD	0x6100 /24832	lesen	UINT32	Interner Messwert
Binärwert HIGH-WORD	0x6101 /24833			
Alarmlimit 1	0x6500 /25856	lesen/ schreiben	-1999...9999 INT16	
Alarmlimit 2	0x6501 /25857	lesen/ schreiben	-1999...9999 INT16	
Alarmlimit 3	0x6502 /25858	lesen/ schreiben	-1999...9999 INT16	
Alarmlimit 4	0x6503 /25859	lesen/ schreiben	-1999...9999 INT16	
Alarmlimit 5	0x6504 /25860	lesen/ schreiben	-1999...9999 INT16	
Alarmlimit 6	0x6505 /25861	lesen/ schreiben	-1999...9999 INT16	
Alarmlimit 7	0x6506 /25862	lesen/ schreiben	-1999...9999 INT16	
Alarmlimit 8	0x6507 /25863	lesen/ schreiben	-1999...9999 INT16	
Alarmlimit 1 Alternativ	0x6510 /25872	lesen/ schreiben	-1999...9999 INT16	
Alarmlimit 2 Alternativ	0x6511 /25873	lesen/ schreiben	-1999...9999 INT16	
Alarmlimit 3 Alternativ	0x6512 /25874	lesen/ schreiben	-1999...9999 INT16	

Name	Index	Zugriff-Modus	Min/Max-Wert Datentyp	Bemerkung
Alarmlimit 4 Alternativ	0x6513 /25875	lesen/ schreiben	-1999...9999 INT16	
Alarmlimit 5 Alternativ	0x6514 /25876	lesen/ schreiben	-1999...9999 INT16	
Alarmlimit 6 Alternativ	0x6515 /25877	lesen/ schreiben	-1999...9999 INT16	
Alarmlimit 7 Alternativ	0x6516 /25878	lesen/ schreiben	-1999...9999 INT16	
Alarmlimit 8 Alternativ	0x6517 /25879	lesen/ schreiben	-1999...9999 INT16	
Messwert LOW-WORD	0x7000 /28672	lesen/ schreiben	-20000... 100000	Aktueller skaliertes Messwert (schreiben: nur bei dIS=bUS)
Messwert HIGH-WORD	0x7001 /28673		FLOAT	
Totalisator LOW-WORD	0x7003 /28674	lesen	FLOAT	Aktueller Totalisatorwert
Totalisator HIGH-WORD	0x7004 /28675			

Messwert und Binärwert sind als 32 Bit-Wert ausgelegt und müssen in 2x 16 Bit-Teilen, als Word übertragen werden. Die Bytefolge innerhalb des Words ist erst HIGH-Byte und dann LOW-Byte.

Damit der Anzeigewert über Modbus geschrieben werden kann, muss **dls = bUS** gesetzt werden.

Zur direkten Ansteuerung der Alarme über den Bus, ist die jeweilige **Ax-function** auf **bUS** zu stellen. Jeder Alarmstatus lässt sich über das zugehörige Bit verändern bzw. auslesen. Bit 0 entspricht Alarm 1 ... Bit 7 entspricht Alarm 8.

Hinweis:

Beim Lesen der Prozesswerte als **float** wird der im Gerät parametrisierte Dezimalpunkt verwendet. Der im Gerät parametrisierte Dezimalpunkt wird auch beim Lesen des Dezimalpunktes zurückgegeben.

Beim Schreiben des Prozesswertes wird der über Modbus gesendete Dezimalpunkt verwendet. Sowohl zur Anzeige auf dem Display als auch zur Umrechnung des gesendeten float Wertes.

Alle über den Modbus veränderten Parameter werden nicht dauerhaft gespeichert.

Nach einem Neustart sind diese Werte verloren.

8. Reset auf Defaultwerte

Es gibt zwei Möglichkeiten einen Reset auf die Defaultwerte durchzuführen:

1.) Spannungsversorgung.

Taste **[P]** beim Anlegen der Spannungsversorgung gedrückt halten, bis in der Anzeige **rES** erscheint.

2.) Spannungsversorgung kann nicht ausgeschaltet werden.

Mit Taste **[P]** in die Menü-Ebene wechseln.

Danach im Menü **SEC** (Sicherheitsparameter) **LFS** wählen und mit **YES** (Laden der Werkseinstellungen) bestätigen.

Achtung!

Bei einem Reset gehen alle Benutzereinstellungen verloren.

9. Technische Daten

Gehäuse			
Abmessungen	22,5 x 117,2 x 107 mm (BxHxT)		
Befestigung	Hutschiene		
Gehäusematerial	PA6.6, schwarz, UL94V-0		
Anschluss	Steckklemme; Leitungsquerschnitt bis 1,5 mm ²		
Anzeige			
Anzeige	3-stellig		
Ziffernhöhe	7 mm		
Segmentfarbe	Rot		
Anzeigebereich	-199 bis 999 (intern -1999 bis 9999)		
Schaltpunkte	LED S1, LED S2, LED S3, LED S4		
Überlauf	waagerechte Balken oben		
Unterlauf	waagerechte Balken unten		
Anzeigezeit	0,1 bis 10,0 Sekunden		
Messeingang			
Signal	Messbereich	Messspanne	Auflösung
Spannung	0...10 V (Ri > 100 kOhm)	0...12 V	≥ 14 bit
Spannung	0...2 V (Ri ≥ 10 kOhm)	0...2,2 V	≥ 14 bit
Spannung	0...1 V (Ri ≥ 10 kOhm)	0...1,1 V	≥ 14 bit
Spannung	0...50 mV (Ri ≥ 10 kOhm)	0...75 mV	
Strom	4...20 mA (Ri = ~ 125 Ohm)	1...22 mA	
Strom	0...20 mA (Ri = ~ 125 Ohm)	0...22 mA	
Pt100-3-Leiter	-50...200°C	-58...392°F	0,1°C / 0,1°F
Pt100-3-Leiter	-200...850°C	-328...1562°F	1°C / 1°F
Pt1000-2-Leiter	-200...850°C	-328...1562°F	1°C / 1°F
Thermo K	-270...1350°C	-454...2462°F	1°C / 1°F
Thermo S	-50...1750°C	-328...3182°F	1°C / 1°F
Thermo N	-270...1300°C	-454...2372°F	1°C / 1°F
Thermo J	-170...950°C	-274...1742°F	1°C / 1°F
Thermo T	-270...400°C	-454...752°F	1°C / 1°F
Thermo R	-50...1768°C	-58...3214°F	1°C / 1°F
Thermo B	80...1820°C	176...3308°F	1°C / 1°F
Thermo E	-270...100°C	-454...1832°F	1°C / 1°F

Signal	Messbereich	Messspanne	Auflösung
Thermo L	-200...900°C	-328...1652°F	1°C / 1°F
Frequenz	0...10 kHz	0...10 kHz	0,001 Hz
NPN	0...3 kHz	0...3 kHz	0,001 Hz
PNP	0...1 kHz	0...1 kHz	0,001 Hz
Drehzahl	0...9999 1/min	0...9999 1/min	0,001 1/min
Zähler	0...9999 (Vorteiler bis 1000)		
Impulseingang	TTL / Low < 2 V / High > 3 V NPN / Low < 0,8 V / High über Widerstand	HTL/PNP / Low <6 V / High > 8 V Namur / Low < 1,5mA/ High > 2,5mA	
Reset-Eingang	Aktiv < 0,8 V		
Messfehler			
Standard	0,2% vom Messbereich, ± 1 Digit		
Pt100 / Pt1000	0,5% vom Messbereich, ± 1 Digit		
Thermoelemente	0,3% vom Messbereich, ± 1 Digit		
Genauigkeit			
Vergleichsmessstelle	± 1°C		
Temperaturdrift	100 ppm / K		
Messzeit	0,01...2,0 Sekunden		
Messrate	ca. 1/s bei Temperaturfühler, ca. 100/s bei Normsignalen		
Messprinzip	U/F-Wandlung		
Auflösung	ca. 14 Bit bei 1s Messzeit		
Ausgang			
Geberversorgung	24 VDC / 50 mA inkl. Digitaleingang, < 2,4V OFF, > 10V ON, max. 30 VDC / Ri~ 14 kOhm		
Schaltpunkte			
2x Relaisausgänge mit Schließerkontakt	Schaltspannung 30 VDC/AC, max. 2 A resistive Last Lebensdauer < 30 mV / < 10 mA – min. 2,5x10 ⁶ 30 VDC / 1 A – min. 5x10 ⁵ 30 VDC / 2 A – min. 1x10 ⁵		
2 PhotoMos-Ausgänge mit Schließerkontakt	Schaltspannung 30 VDC/AC, max. 0,4 A		
Analogausgang	0-10 VDC / Bürde min. 10 kOhm, 0/4-20 mA / Bürde max. 500 Ohm, 12 Bit		

Schnittstelle	Modbus mit ASCII oder RTU-Protokoll
USB	11520 Baud, keine Parität, 8 Databit, 1 Stoppbit, Flusssteuerung (keine)
Bluetooth	9.600 Baud, keine Parität, 8 Databit, 1 Stoppbit, Flusssteuerung (keine)
RS232	9.600 Baud, keine Parität, 8 Databit, 1 Stoppbit, Leitungslänge max. 3 m
RS485	9.600 Baud, keine Parität, 8 Databit, 1 Stoppbit, Leitungslänge max. 1.000 m
Netzteil	
Versorgung	24 VDC \pm 10% galvanisch getrennt, \leq 5 VA
Versorgung	100-240 VAC 50/60 Hz DC \pm 10%, \leq 15 VA
Versorgung	15-40 VDC galvanisch getrennt / 20-30 VAC 50/60 Hz, \leq 10 VA
Speicher	
	EEPROM
Datenerhalt	\geq 100 Jahre bei 25°C
Umgebungsbedingungen	
Arbeitstemperatur	0°C...50°C
Lagertemperatur	-20°C...80°C
Klimafestigkeit	relative Feuchte 0-85% im Jahresmittel ohne Betauung
EMV	
	EN 61326
CE-Zeichen	
	Konformität gemäß Richtlinie 2014/30/EU
Sicherheitsbestimmungen	
	gemäß Niederspannungsrichtlinie 2014/35/EU EN 61010; EN 60664-1

10. Sicherheitshinweise

Bitte lesen Sie folgende Sicherheitshinweise und die Montage *Kapitel 2* vor der Installation durch und bewahren Sie diese Anleitung als künftige Referenz auf.

Bestimmungsgemäße Verwendung

Das **IMH-1U-Gerät** ist für die Auswertung und Anzeige von Sensorsignalen bestimmt.



Bei nicht bestimmungsgemäßer Verwendung oder Bedienung kann es zu Personen- und/oder Sachschäden kommen.

Kontrolle des Gerätes

Die Geräte werden vor dem Versand überprüft und in einwandfreiem Zustand verschickt. Sollte an dem Gerät ein Schaden sichtbar sein, empfehlen wir eine genaue Überprüfung der Transportverpackung. Informieren Sie bei einer Beschädigung bitte umgehend den Lieferanten.



Installation

Das **IMH-1U-Gerät** darf ausschließlich durch eine Fachkraft mit entsprechender Qualifikation, wie z.B. einem Industrieelektroniker oder einer Fachkraft mit vergleichbarer Ausbildung, installiert werden.

Installationshinweise

- In der unmittelbaren Nähe des Gerätes dürfen keine magnetischen oder elektrischen Felder, z.B. durch Transformatoren, Funksprechgeräte oder elektrostatische Entladungen auftreten.
- Die Absicherung der Versorgung sollte einen Wert von **1 A** träge nicht überschreiten.
- Induktive Verbraucher (Relais, Magnetventile, usw.) nicht in Gerätenähe installieren und durch RC-Funkenlöschkombinationen bzw. Freilaufdioden entstören.
- Eingangs- und Ausgangsleitungen räumlich getrennt voneinander und nicht parallel zueinander verlegen. Hin- und Rückleitungen nebeneinander führen. Nach Möglichkeit verdrehte Leitungen verwenden. So erhalten Sie die genauesten Messergebnisse.
- Bei hoher Genauigkeitsanforderung und kleinem Messsignal sind die Fühlerleitungen abzuschirmen und zu verdrehen. Grundsätzlich sind diese nicht in unmittelbarer Nähe von Versorgungsleitungen von Verbrauchern zu verlegen. Bei der Schirmung ist diese nur einseitig auf einem geeigneten Potenzialausgleich (in der Regel Messerde) anzuschließen.
- Das Gerät ist nicht für die Installation in explosionsgefährdeten Bereichen geeignet.
- Ein vom Anschlussplan abweichender elektrischer Anschluss kann zu Gefahren für Personen und Zerstörung des Gerätes führen.
- Der Klemmenbereich der Geräte zählt zum Servicebereich. Hier sind elektrostatische Entladungen zu vermeiden. Im Klemmenbereich können durch hohe Spannungen gefährliche Körperströme auftreten, weshalb erhöhte Vorsicht geboten ist.
- Galvanisch getrennte Potenziale innerhalb einer Anlage sind an einem geeigneten Punkt aufzulegen (in der Regel Erde oder Anlagenmasse). Dadurch erreicht man eine geringere Störempfindlichkeit gegen eingestrahelte Energie und vermeidet gefährliche Potenziale die sich auf langen Leitungen aufbauen oder durch fehlerhafte Verdrahtung entstehen können.

11. Fehlerbehebung

	Fehlerbeschreibung	Maßnahmen
1.	Das Gerät zeigt einen permanenten Überlauf an. 	<ul style="list-style-type: none"> • Der Eingang hat einen sehr großen Messwert, überprüfen Sie die Messstrecke. • Bei einem gewählten Eingang mit kleinem Sensorsignal ist dieses nur einseitig angeschlossen oder der Eingang ist offen. • Es sind nicht alle aktivierten Stützstellen parametrieren. Prüfen Sie ob die dafür relevanten Parameter dafür richtig eingestellt sind.
2.	Das Gerät zeigt einen permanenten Unterlauf an. 	<ul style="list-style-type: none"> • Der Eingang hat einen sehr kleinen Messwert, überprüfen Sie die Messstrecke. • Bei einem gewählten Eingang mit kleinem Sensorsignal ist dieses nur einseitig angeschlossen oder der Eingang ist offen. • Es sind nicht alle aktivierten Stützstellen parametrieren. Prüfen Sie ob die dafür relevanten Parameter richtig eingestellt sind.
3.	Das Gerät zeigt HLP in der 7-Segmentanzeige.	<ul style="list-style-type: none"> • Das Gerät hat einen Fehler im Konfigurationsspeicher festgestellt, führen Sie einen Reset auf die Defaultwerte durch und konfigurieren Sie das Gerät entsprechend Ihrer Anwendung neu.
4.	Programmnummern für die Parametrierung des Eingangs sind nicht verfügbar.	<ul style="list-style-type: none"> • Die Programmiersperre ist aktiviert • Korrekten Code eingeben
5.	Das Gerät zeigt Er1 in der 7-Segmentanzeige.	<ul style="list-style-type: none"> • Bei Fehlern dieser Kategorie bitte den Hersteller kontaktieren.
6.	Das Gerät reagiert nicht wie erwartet.	<ul style="list-style-type: none"> • Sollten Sie sich nicht sicher sein, dass zuvor das Gerät schon einmal parametrieren wurde, dann stellen Sie den Auslieferungszustand wie im <i>Kapitel 6</i> beschrieben ist wieder her.
7.	Das Gerät zeigt Lbr in der 7-Segmentanzeige.	<ul style="list-style-type: none"> • Bei einem gewählten Eingang mit kleinem Sensorsignal ist dieses nur einseitig angeschlossen oder der Eingang ist offen. Nur bei Messeingang 4-20 mA, Thermoelement, PT100(0) Sensor.