

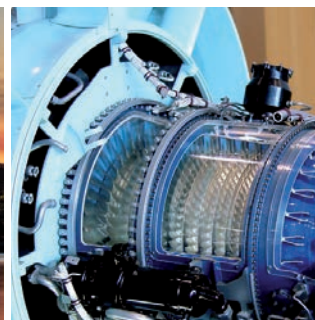


### Messparameter

- Absolutdruck
- Temperatur

### Anwendungen

- Störungsanalyse im Wassernetz
- Langzeitüberwachung im Wassernetz
- Rohrnetzberechnung
- Dichtheitsprüfung W400-2



# ESS3 A1



Datenlogger mit einem axialen Sensor

## ESS3 A1 Übersicht

Die Geräte der Serie ESS3 A1 dienen zur Messung von Drücken in Wassernetzen. Sowohl für kurzzeitige Messungen zur Störungslokalisierung als auch für Langzeitüberwachungen sind diese Geräte ideal einsetzbar. Weitere Anwendungen sind die Validierung von Rohrnetz-berechnungen und die Dokumentation von Dichtheitsprüfungen, entsprechend DVGW W400-2.

**Die batteriebetriebenen Geräte** sind modular aufgebaut und bestehen jeweils aus den Komponenten Bedieneinheit (Gehäuse, Prozessor, Software und Display), Sensor und Batterie. Die Datenlogger sind zum Einsatz in Unterflurhydranten geeignet und in Schutzklassen bis IP 68 (wasserdicht / untertauchfähig) ausgeführt.

**Die Bedieneinheit** speichert die vom Drucksensor gelieferten Messwerte in einem nichtflüchtigen Speicher ab. Über ein Display werden die aktuellen Messwerte dauerhaft angezeigt. Die Datenübertragung erfolgt über eine kontaktlose optische IrDA-Schnittstelle zum PC (USB-Anschluss).

**Eine Lithium-Batterieeinheit** ermöglicht unter üblichen Bedingungen einen Betrieb über viele Jahre. Der Batteriestatus wird ständig überwacht und die Restlaufzeit der Batterie angezeigt.

**Über die Software TfsWin III** wird der Logger konfiguriert (Messtakt, Messort, usw.) und die Messdaten ausgelesen und grafisch dargestellt. Die Kommunikation erfolgt hierbei kontaktlos über die optische IrDA-Schnittstelle. Alternativ kann das Gerät über Tasten bedient werden.

## Sensor

Der Sensor ist das messtechnische Bindeglied zur Applikation. Leistungsfähigkeit und Anwendungsfreundlichkeit stehen daher im Mittelpunkt:

- Edelstahlgekapselter, piezo-resistiver Sensor mit hoher Langzeitstabilität, resistent gegen aggressive Medien
- Hohe Auflösung der Messwerte; mehrere Messbereiche für einen Sensor möglich
- Temperaturmessung der Medientemperatur
- Hohe Messraten durch hohe Eigenresonanzfrequenz, dadurch ideal zur Messung von Druckstößen
- Hohe Überdrucksicherheit und hoher Berstdruck
- Sinnvoll abgestufte feste sowie anwenderspezifisch festlegbare Messbereiche und verschiedene Genauigkeitsklassen bis zu  $\pm 0,05\%$  vom MBE (Messbereichsendwert)

## Technische Daten

Anwendung	Messung und Speicherung von Drücken in der Wasserversorgung zur Überwachung und Störungsanalyse Validierung von Rohrnetz-berechnungen
Sensoranschlüsse	Ein radialer Sensoranschluss (M30) zur Aufnahme von einem Drucksensor
Ex-Schutzklasse	Ex II 2G Ex ib IIC T4 Gb
Schutzklassen, Gehäuse	Abhängig vom Sensor: IP 68 bei Absolutdruck IP 67 bei Relativdruck B x H x T [mm]: 108 x 108 x 134 Gewicht [kg]: 1,2
Messbereiche Drucksensoren	Absolutdruck: 0 ... 2,5/10/25/100 bar Relativdruck und weitere Messbereiche auf Anfrage
Messbereich Temp.sensor	-20 °C ... +40 °C (interner Temperatursensor)
Messgenauigkeit	Abhängig vom Sensor (bis zu 0,05% MBE)
Auflösung	Bis zu 0,004% MBE
Kommunikations-Schnittstellen	IrDA; Display; Tastatur
Betriebsdaten	Batteriebetrieb bis zu 8 Jahre
Displayanzeige	Ist-Wert; Maximum- und Minimum-Wert sowie Differenzwert; Speicherauslastung und Batteriestatus
Einstellungen	Uhrzeit und Datum; Obere und untere Alarmschwelle; Mittelung (2 ... 600 Werte); Auflösung; Messortname (29 Zeichen); Speicherverfahren (rollierend/statisch)
Bedienung	Mittels Menü über Tastatur Mittels TfsWin III-Software über IrDA-Schnittstellenkabel
Speicherung	250.000 Datum-Zeit-Werte/512 kB
Typische Reichweite	2 Jahre (Durch Datenkompression)
Software	TfsWin III für Parametrierung, Darstellung, Analyse und Archivierung der Daten

Tabelle 1: ESS3 A1 (Bedieneinheit)

### Drucksensor

Medienverträglichkeit: Sämtliche Flüssigkeiten und Gase welche mit Edelstahl 1.4301 und Dichtungsmaterial NBR verträglich sind.

Prozessanschluss: G1/2 Außengewinde, G1/8 Innengewinde

Messbereich	Genauigkeit [% vom MBE1]		
	Standard ± 0,4%	Premium ± 0,09%	Select ± 0,05%
0 ... 2,5 bar absolut	x	x	x
0 ... 10 bar absolut	x	x	x
0 ... 25 bar absolut	x	x	x
0 ... 100 bar absolut	x	x	x
2,5 bar ... 200 bar absolut <sup>2)</sup>	x	x	x
0 ... 200 bar - 0 ... 700 bar absolut <sup>2)</sup>	x	~	~
100 mbar ... 35 bar relativ <sup>2)</sup>	x	x	x <sup>3)</sup>
Unterdruck	x	~	~

1) MBE: Messbereichsendwert

2) Kundenspezifischer Messbereich; frei wählbar innerhalb dieser Grenzen

3) Auf Anfrage

Tabelle 1: Drucksensoren ESS3 A1

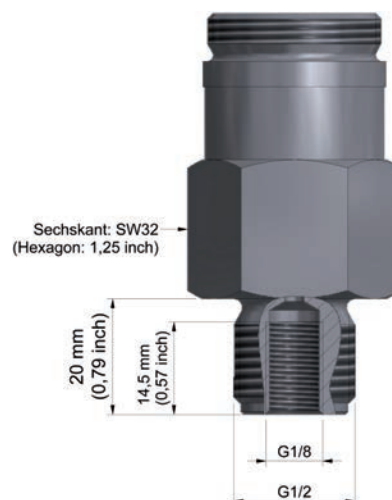


Bild 1: Drucksensor

### Temperatursensor

Interner Temperatursensor (optional), der die Medientemperatur am Drucksensor misst.

Temperatursensor Messbereich und Typ		Schraub- sensor	
-20 °C ... +40 °C	Sensor intern	x	
Messgenauigkeit		+/- 1 °C	

Tabelle 1: Temperatursensor ESS3 A1

### Anschlusszubehör

Zum Anschluss ist vielfältiges Zubehör optional verfügbar:

- Bajonettadapter (DIN-System) zum Einbau in Unterflurhydranten
- Bajonettadapter Württemberger System zum Einbau in Schachthyranten
- Bajonettadapter (Storz B / C) zum Anschluss an Überflurhydranten
- Adapter für Schlauchanschlüsse

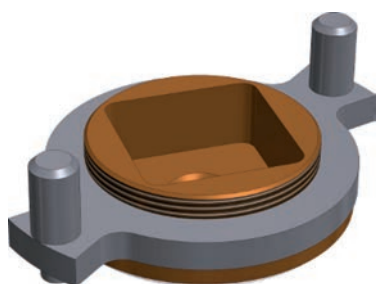


Bild 2: Bajonettadapter

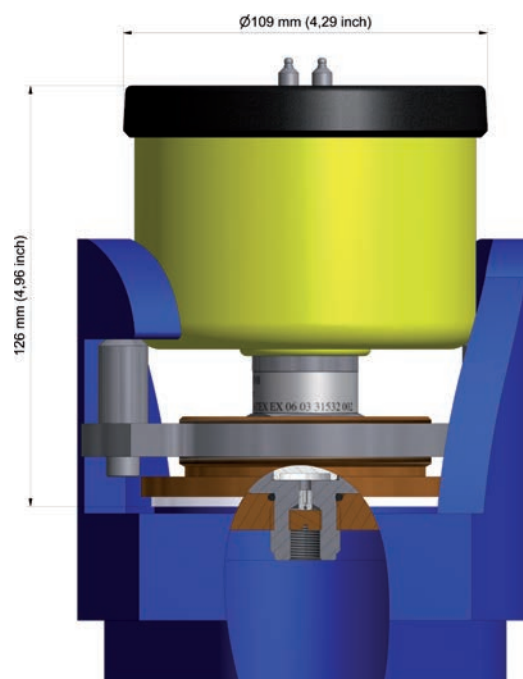


Bild 3: ESS3 A1 in Unterflurhydrant



## Über UNION Instruments

Die 1919 gegründete UNION Instruments GmbH ist ein Spezialanbieter messtechnischer Geräte in den Bereichen Kalorimetrie und Gaszusammensetzung. Sowohl Biogaserzeuger, die chemische Industrie sowie Energie- und Wasserversorger gehören zum Anwender- und Kundenkreis. Das Unternehmen mit Hauptsitz in Karlsruhe hat eine Niederlassung in Lübeck.

Mit ca. 30 internationalen Distributoren operiert UNION Instruments weltweit. Zum Kerngeschäft gehören einerseits Entwicklung und Fertigung sowie andererseits Wartung, Service und Support.

## Unsere Serviceleistungen



### Support

Die **UNION-Hotline** hilft schnell und unkompliziert dringende Fragen zu lösen. Durch die Kommunikation über **TEAM-VIEWER** lassen sich Probleme weltweit in Minuten beheben.



### Original-Ersatzteile

Ersatzteile der Originalgeräte sind bei den meisten Produkten werkseitig verfügbar und innerhalb weniger Stunden zum Versand bereit.



### Software

Zum Auslesen von Mess- und Kalibrierdaten steht unseren Kunden eine gerätespezifische Software zur Verfügung. Neben der grafischen Darstellung der Messdaten ist ihr Export in verschiedenen Formaten möglich.



### Schulung

UNION bietet INHOUSE- oder VOR-ORT-Schulungen zur Installation, Benutzung und Wartung von Geräten an. Die Schulungen werden individuell auf die Kundenbedürfnisse abgestimmt.



### Reparaturservice

UNION bietet direkt und über Distributoren einen weltweiten Reparatur-Service an, der die Überprüfung, Wartung und Instandsetzung von Geräten und Systemen umfasst.



### Zertifizierungen

UNION hat seit 20 Jahren ein ISO9001-System; die Produkte sind ATEX und UL/CSA zertifiziert. Der Arbeitsschutz mit „**Sicher mit System**“ gehört zu den Leitfäden der Firmenpolitik.



### Engineering

Den Stand der Technik, den UNION in den letzten Jahrzehnten erarbeitet hat, erstreckt sich über viele Marktsegmente. Daher kann auf ein großes Spektrum von Lösungsansätzen zurückgegriffen werden.



### Kalibrierung

UNION bietet im Rahmen von Wartung und Service die Validierung und Re-Kalibrierung von Messgeräten gegen eichamtliche und/oder rückführbare Normale an.