

DOSISLEISTUNGSMESSGERÄT GRAETZ X5C FW

für den persönlichen Strahlenschutz

Produkteigenschaften

- ▲▲ Dosisleistungsmessgerät zur Messung von Gamma- und Röntgenstrahlung
- ▲▲ Messgröße $\dot{H}^*(10)$ (Umgebungs-Äquivalentdosisleistung)
- ▲▲ Detektor: energiekompensiertes GM-Zählrohr
- ▲▲ Großflächige digitale Messwertanzeige auf LC-Display (beleuchtbar)
- ▲▲ Wahlweise Dosisleistungs- oder Dosisanzeige (auf Tastendruck) mit Integrationszeit
- ▲▲ Zusätzliche, quasi analoge Anzeige der Dosisleistung (3,5 Dekaden, logarithmische Balkenanzeige)
- ▲▲ Anzeige des Dosisleistungsspitzenwerts und des Dosisleistungsmittelwerts
- ▲▲ Vier frei programmierbare Dosis- und Dosisleistungswarnschwellen mit optischem und akustischem Alarm bei Warnschwellenüberschreitung
- ▲▲ Automatische und manuelle Speicherung von Dosis- und Dosisleistungsmesswerten zusammen mit Datum und Zeit
- ▲▲ Verweilzeit-/Restzeitermittlung
- ▲▲ Zuschtaltbarer akustischer Einzelimpulsnachweis
- ▲▲ Menügesteuerte Bedienung, teilweise durch Passwort geschützt
- ▲▲ Speicherung eingestellter Parameter auch bei abgeschaltetem Gerät oder Batteriewechsel
- ▲▲ Hohe Zuverlässigkeit durch Testfunktion und ständige Selbstüberwachung sowie Anzeige von Akku-/Batteriekapazität
- ▲▲ Metallisiertes Kunststoffgehäuse, gut dekontaminierbar, Schutzart IP67
- ▲▲ RS-232-Schnittstelle
- ▲▲ Kombinierbar mit verschiedenen Sonden aus dem GRAETZ-Sondenprogramm (z. B. Teleskopsonde DE)
- ▲▲ Auslesen gespeicherter Messwerte mit der optionalen Software „X5C FW Tool“ und zusätzlich erforderlichem PC-Kabel

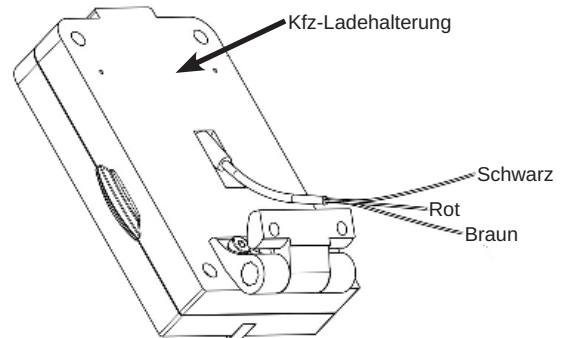


| Technische Daten | |
|-------------------------------|---|
| Dosisleistungsanzeigebereich: | 0 nSv/h – 19,99 mSv/h |
| Dosisleistungsmessbereich: | 1 μ Sv/h – 19,99 mSv/h |
| Dosisanzeigebereich: | 0,01 nSv – 10 Sv |
| Dosismessbereich: | 0,5 μ Sv – 10 Sv |
| Energiebereich: | 40 keV – 1,3 MeV |
| Dosisleistungswarnschwellen: | 4 (Standard: 25, 40, 300, 1000 μ Sv/h) frei konfigurierbar zwischen 1 μ Sv/h – 19,99 mSv/h |
| Dosiswarnschwellen: | 4 (Standard: 1, 15, 100, 250 mSv) frei konfigurierbar zwischen 1 μ Sv – 10 Sv |
| Temperaturbereich: | -30 °C bis +60 °C |
| Abmessungen: | 152 x 82 x 39 mm |
| Gewicht: | Ca. 385 g |
| Stromversorgung: | 9-V-Batterie 6LR61 oder 9-V-Akku |
| Warnton: | 65 dB(A) in 30 cm Abstand |
| In Anlehnung an FW-Zulassung: | DL/FW/IdF 080221/1 |

Optionales Zubehör

Kfz-Halterung mit Ladefunktion

Als Zubehör ist eine im Fahrzeug montierbare Kfz-Ladehalterung (Abm.: 172 x 117 x 62 mm) für ein akkubetriebenes X5C FW erhältlich, die mit Friktionseinstellung auf den gewünschten Winkel einstellbar ist. Das Gerät ist in der Halterung gegen Herausfallen gesichert und wird währenddessen über das Bordnetz (5 V) bzw. mittels Konverter (10-30 V) aufgeladen.



| Belegung | |
|----------|--|
| Schwarz | GND (-) |
| Rot | 5 V (+), > 500 mA |
| Braun | Impulsleitung (max. 40 V / max. 1,5 s) |

- 1: Ausgang: 10,8 V/DC 150 mA,
 $I_{\max} = 1 \text{ A}$, an der Kontaktleiste für das X5C FW
- 2: Kabel (Eingang: 5 V/DC, > 500 mA über Bordnetz sowie Impulsleitung), Länge ca. 1 m
- 3: LED-Leuchte
Grün: Ladebereit/Ladevorgang beendet
Rot leuchtend: Akku wird geladen
Rot blinkend: Akku defekt

Messungen mit externem Detektor sind über die Sondenbuchse des X5C FW möglich.

