

Frostschutzthermostat Typ A2G-65

WIKA-Datenblatt TE 62.92

Anwendungen

Zur luftseitigen Temperaturüberwachung von Wasser-/Lufterwärmern in Lüftungs- und Klimaanlage zur Vermeidung von Frostschäden

Leistungsmerkmale

- Einfache Montage
- Kompakt- und Heavy-Duty-Ausführung
- Hohe Reproduzierbarkeit
- Integrierter Schaltausgang
- Mit automatischer Rückstellung



Frostschutzthermostat, Typ A2G-65

Beschreibung

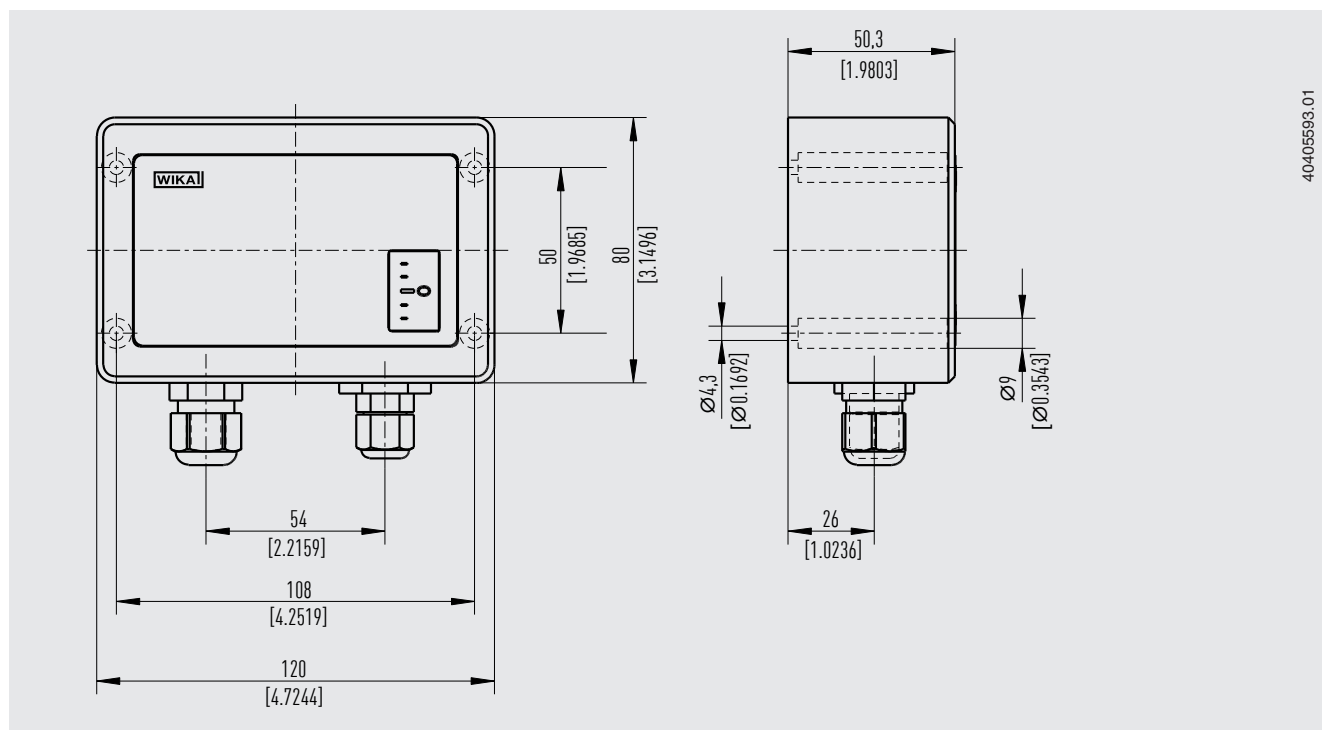
Das Frostschutzthermostat Typ A2G-65 wird zur luftseitigen Temperaturüberwachung von Wasser-/Lufterwärmern in Lüftungs- und Klimaanlage eingesetzt. Die kleine Temperaturschaltdifferenz, die hohe Reproduzierbarkeit und die automatische Rückstellung machen diesen Temperaturschalter zum idealen Thermostat in der Luft- und Klimatechnik.

Der temperaturgesteuerte Schaltausgang des A2G-65 kann bei Unterschreiten des eingestellten Sollwerts (z. B. bei Frostgefahr) folgende Maßnahmen auslösen: Ventilator AUS, Außenluftklappe ZU, Pumpe EIN, Aktivierung einer optischen/akustischen Warnung etc.

Technische Daten

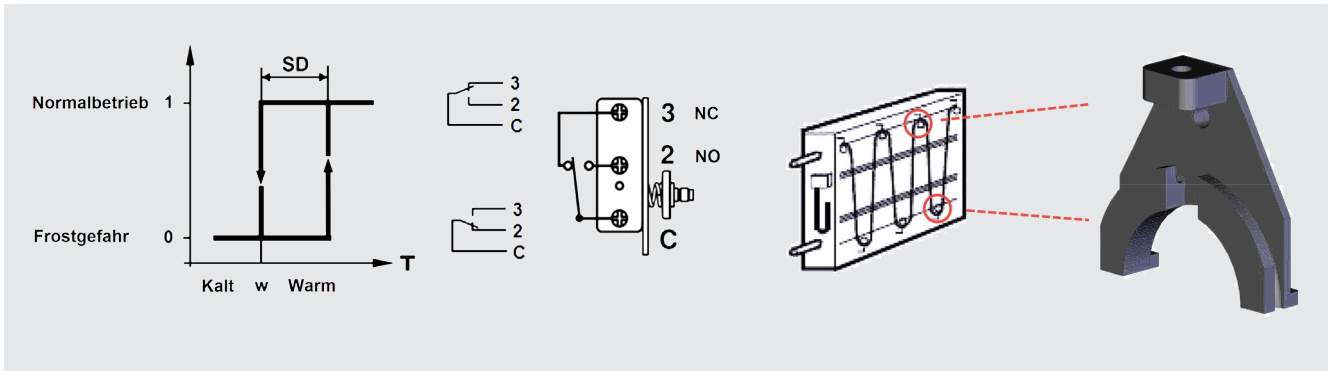
| Basisinformationen | |
|------------------------------------|--|
| Sollwert-Einstellbereich, W | -10 ... +12 °C [14 ... 53,6 °F] (Werkseinstellung: 5 °C [41 °F]) |
| Schaltdifferenz | 2 ±1 °C [3,6 ±1,8 °F], SD |
| Reproduzierbarkeit | ±0,5 °C [±0,9 °F] |
| Fühler-Ansprechlänge | Ca. 600 mm [23,62 in] |
| Kapillarrohr | <ul style="list-style-type: none"> ■ Werkstoff: Kupfer ■ Kapillarrohrfüllung: R 507 |
| Kapillarrohrlänge | <ul style="list-style-type: none"> ■ 1,8 m [70,86 in] ■ 3 m [118,11 in] ■ 6 m [236,22 in] ■ 12 m [472,44 in] |
| Schaltausgang | <ul style="list-style-type: none"> ■ Wechslerkontakt, max. AC 250 V, max 10 A ■ Kontaktwerkstoff: Ag/Ni (90 %/10 %) goldbeschichtet 3 µm [118 µin] |
| Rückstellung | <ul style="list-style-type: none"> ■ Automatisch ■ Manuell |
| Anschlussklemme | Schraubklemme, max. 2,5 mm ² |
| Kabeleinführung | Kabelverschraubung M16 x 1,5 |
| Gehäusewerkstoff | |
| Unterteil | PA GK30 |
| Deckel | ABS transparent |
| Standardzubehör | Montageklammern, 6 Stück |
| Einsatzbedingungen | |
| Messstofftemperaturbereich | <ul style="list-style-type: none"> ■ Min. Betriebstemperatur: W + min. 2 °C [3,6 °F] ■ Max. Betriebstemperatur: 70 °C [158 °F] |
| Umgebungstemperaturbereich | -30 ... 70 °C [-22 ... 158 °F] |
| Relative Feuchte, Betauung | 0 ... 85 % r. F., keine Betauung |
| Schutzart | IP65 |

Abmessungen in mm [in]



40405593.01

Elektrischer Anschluss



Zulassungen

| Logo | Beschreibung | Region |
|------|---------------------------------|-------------------|
| CE | EU-Konformitätserklärung | Europäische Union |
| | EMV-Richtlinie | |
| | RoHS-Konformität | |
| | WEEE-Richtlinie | |

Zeugnisse

| Zeugnisse | |
|------------------|---|
| Zeugnisse | 2.2-Werkzeugnis nach EN 10204 (z. B. Herstellung nach Stand der Technik, Werkstoffnachweis, Anzeigegenauigkeit) |

→ Zulassungen und Zertifikate siehe Webseite

Lieferumfang

- Frostschutzthermostat
- Befestigungsmaterial für das Kapillarrohr

Bestellangaben

Typ / Kapillarrohrlänge / Zulassungen / Zeugnisse

© 02/2011 WIKA Alexander Wiegand SE & Co. KG, alle Rechte vorbehalten.
 Die in diesem Dokument beschriebenen Geräte entsprechen in ihren technischen Daten dem derzeitigen Stand der Technik.
 Änderungen und den Austausch von Werkstoffen behalten wir uns vor.
 Bei unterschiedlicher Auslegung des übersetzten und des englischen Datenblatts ist der englische Wortlaut maßgebend.

Ihr WIKA Vertriebspartner



ICS Schneider Messtechnik GmbH
 Briesestr. 59
 D-16562 Hohen Neuendorf / OT Bergfelde
 Tel.: +49 3303 5040-66
 Fax: +49 3303 5040-68
 E-Mail: info@ics-schneider.de



WIKA Alexander Wiegand SE & Co. KG
 Alexander-Wiegand-Straße 30
 63911 Klingenberg/Germany
 Tel. +49 9372 132-0
 info@wika.de
 www.wika.de