

Bipolar-Trennverstärker DB 64000

zur Trennung und Wandlung von bipolaren und unipolaren Industriestandardsignalen



Der Bipolar-Trennverstärker DB 64000 dient zur galvanischen Trennung und Wandlung von bipolaren und unipolaren Industriestandardsignalen.

Die Ein- und Ausgangsbereiche können beim DB 64000 einfach per DIP-Schalter umgeschaltet werden. Ein anschließendes Nachjustieren ist Dank der kalibrierten Messbereichsumschaltung nicht notwendig.

Ein zuschaltbarer Messstreckenabgleich ist an den frontseitigen Zero/Span-Potentiometern möglich. Auch die Grenzfrequenz lässt sich per DIP-Schalter auf die Messaufgabe anpassen.

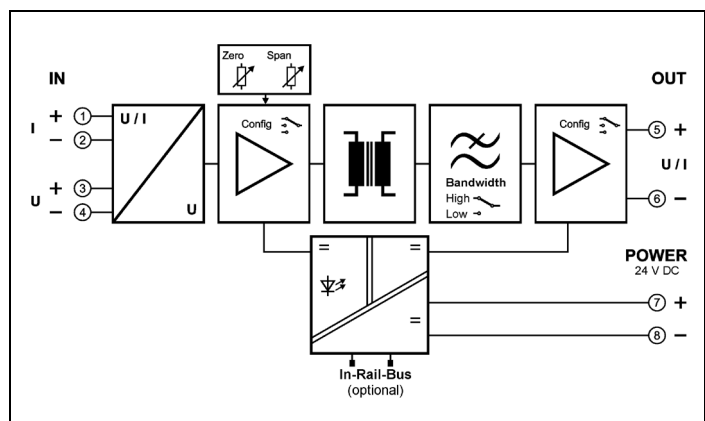
Die Spannungsversorgung kann über die Anschlussklemmen oder über den optionalen In-Rail-Bus erfolgen. Zur Überwachung der Versorgung ist an der Gerätefront eine grüne LED vorgesehen.



- **kalibrierte Signalumschaltung per DIP-Schalter**
 Ein- und Ausgangsbereich einfach über DIP-Schalter umschaltbar – hochpräzise ohne Nachjustierung
- **hohe Grenzfrequenz, geringe Einstellzeit**
 präzise Signalabbildung, keine Verfälschung des Messsignals
- **zuschaltbare Zero/Span-Kompensation**
 zum Abgleich des Sensors oder Feldgerätes
- **3-Port-Trennung**
 Schutz vor Messfehlern durch Erdungsprobleme und Störspannungsverschleppung
- **extrem schmale Bauform**
 6,2 mm schmales Anreihgehäuse für eine einfache und platzsparende Hutschienen-Montage
- **optional In-Rail-Bus Tragschienenbusverbinder**
 erlaubt die schnelle und kostengünstige Installation
- **sichere Trennung nach EN 61140**
 Schutz des Wartungspersonals und der nachfolgenden Geräte vor unzulässig hoher Spannung
- **5 Jahre Garantie**
 Innerhalb von 5 Jahren ab Lieferung auftretende Mängel werden bei freier Anlieferung im Werk kostenlos behoben



Prinzipschaltbild





Technische Daten

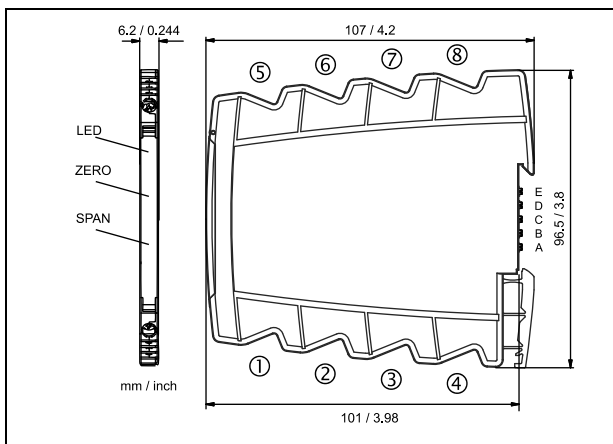
Eingang	Strom			Spannung		
Eingangssignal (kalibriert umschaltbar)	± 20 mA	0 ... 20 mA	4 ... 20 mA	± 10 V	0 ... 10 V	2 ... 10 V
	± 10 mA	0 ... 10 mA	2 ... 10 mA	± 5 V	0 ... 5 V	1 ... 5 V
Eingangswiderstand	≤ 25 Ω			≥ 1 MΩ		
Überlastbarkeit	< 50 mA			< 30 V		
Ausgang	Strom			Spannung		
Ausgangssignal (kalibriert umschaltbar)	± 20 mA	0 ... 20 mA	4 ... 20 mA	± 10 V	0 ... 10 V	2 ... 10 V
	± 10 mA	0 ... 10 mA	2 ... 10 mA	± 5 V	0 ... 5 V	1 ... 5 V
Bürde	≤ 12 V (600 Ω bei 20 mA)			≤ 5 mA	(2 kΩ bei 10 V)	
linearer Übertragungsbereich	unipolar: -1 ... +110 %			bipolar: -110 ... +110 %		
Restwelligkeit	< 10 mV _{eff}					
Allgemeine Daten						
Übertragungsfehler	< 0,1 % vom Endwert					
Temperaturkoeffizient ¹⁾	< 100 ppm/K					
Zero/Span-Kompensation (zuschaltbar)	± 5 % vom Messbereich					
Grenzfrequenz -3 dB (umschaltbar)	8 kHz		100 Hz			
Einstellzeit T ₉₉	100 μs		7 ms			
Prüfspannung	3 kV AC, 50 Hz, 1 Min. Eingang gegen Ausgang gegen Versorgung					
Arbeitsspannung ²⁾ (Basisisolierung)	600 V AC/DC bei Überspannungskategorie II und Verschmutzungsgrad 2 nach DIN EN 61010-1					
Schutz gegen gefährliche Körperströme ²⁾	Sichere Trennung nach DIN EN 61140 durch verstärkte Isolierung gemäß DIN EN 61010-1 bis zu 300 V AC/DC bei Überspannungskategorie II und Verschmutzungsgrad 2 zwischen allen Kreisen					
Umgebungstemperatur	Betrieb		- 25 °C bis + 70 °C		(- 13 bis + 158 °F)	
	Transport und Lagerung		- 40 °C bis + 85 °C		(- 40 bis + 185 °F)	
Spannungsversorgung	24 V DC		Spannungsbereich 9,6 V ... 31,2 V DC, ca. 0,8 W			
EMV ³⁾	EN 61326-1					
Zulassungen	ATEX	DEMKO 16 ATEX 1685X		Ⓔ II 3 G Ex nA IIC T4 Gc		
	IECEx	IECEx UL 16.0055X		Ex nA IIC T4 Gc		
	UL	E478692 USA/Canada		Class I, Division 2 Groups A, B, C, D T4		
Bauform	6,2 mm (0.244") Anreihgehäuse, Schutzart IP 20, Montage auf 35 mm Hutschiene nach EN 60715					
Gewicht	ca. 70 g					

1) mittlerer Tk bezogen auf den Endwert im spezifizierten Betriebstemperaturbereich, Referenztemperatur 23 °C

2) Bei Anwendungen mit hohen Arbeitsspannungen ist auf genügend Abstand bzw. Isolation zu Nebengeräten und auf Berührungsschutz zu achten.

3) während der Störeinwirkung sind geringe Abweichungen möglich

Maßzeichnung



Klemmenbelegung

1	+ Eingang Strom
2	- Eingang Strom
3	+ Eingang Spannung
4	- Eingang Spannung
5	+ Ausgang
6	- Ausgang
7	+ Spannungsversorgung (gebrückt zum In-Rail-Bus D)
8	- Spannungsversorgung (gebrückt zum In-Rail-Bus C)

Anschluss

Unverlierbare Plus-Minus-Klemmschrauben
 Anschlussquerschnitt 0,5 ... 2,5 mm² / AWG 20-14
 Abisolierlänge 8 mm / 0,3 in
 Anzugsmoment 0,6 Nm / 5 lbf in
 Optionaler Versorgungsanschluss über In-Rail-Bus (siehe Zubehör)

Änderungen vorbehalten!

Typenprogramm

Gerät	Bestell-Nr.
Bipolar-Trennverstärker, kalibrierte Signalumschaltung	DB 64000 S
Bipolar-Trennverstärker, kalibrierte Signalumschaltung, In-Rail-Bus zur Spannungsversorgung	DB 64000 B