

Stromwächter DG 35300

Überwachung von 0 ... 5 A Gleich- und Wechselstrom,
 zusätzlicher mV-Eingang für externen Shunt-Widerstand

Der konfigurierbare Stromwächter DG 35300 dient zur Grenzwertüberwachung und Auswertung von Gleich- und Wechselströmen. Am Ausgang steht ein Relaiskontakt oder wahlweise ein potentialfreier Transistorschaltkontakt (Open-Collector) zur Verfügung.

Der Stromwächter überwacht Gleich- und Wechselstromsignale auf Über- und Unterschreiten der eingestellten Schwellen und gibt eine Grenzwertmeldung am Schaltausgang aus. Ströme bis 5 A können direkt überwacht werden. Für größere Ströme werden externe Stromwandler (Eingang 1/5 A) oder Shunt-Widerstände (Eingang 60/150 mV) angeschlossen.

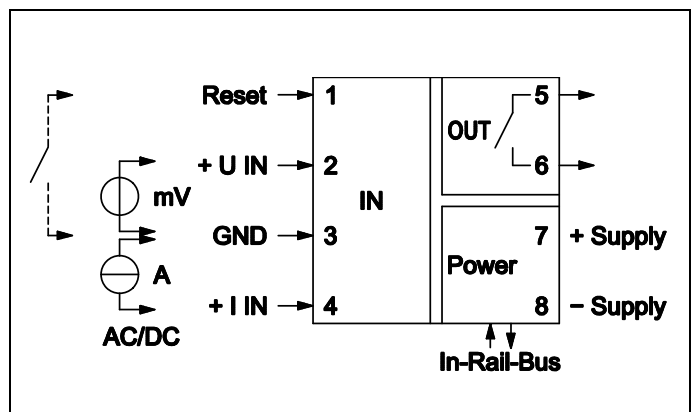
Die Konfiguration erfolgt per DIP-Schalter oder mit der PC Software DRAGOset per Programmierinterface DZU1201 (siehe Zubehör) an der frontseitigen Programmierbuchse. Der Stromwächter verfügt über eine Speicher- und Fensterfunktion sowie über eine einstellbare Einschaltverzögerung. Erweiterte Einstellungsoptionen sind per Programmierinterface verfügbar.

Die Spannungsversorgung kann über die Anschlussklemmen oder über den optionalen In-Rail-Bus erfolgen. Der Schaltzustand und der Gerätestatus werden per LED an der Gerätefront angezeigt. Wird das Gerät über den In-Rail-Bus betrieben, steht eine Gruppenmeldung zur Verfügung.



- **universeller Stromeingang** für DC und AC TRMS sowie mV-Eingang für externen Shunt-Widerstand
- **einfache Konfiguration** per DIP-Schalter
 Schwellenwert, Hysterese, Schaltverzögerung und Arbeitsweise direkt einstellbar
- **komfortable Programmierung** per PC
 erweiterte Einstellungsoptionen, Diagnose und Dokumentation per Software DRAGOset
- **3-Port-Trennung**
 Schutz vor Schaltfehlern durch Erdungsprobleme und Störspannungsverschleppung
- **extrem schmale Bauform**
 6,2 mm schmales Anreihgehäuse für eine einfache und platzsparende Hutschienenmontage
- **optional In-Rail-Bus Tragschienenbusverbinder**
 erlaubt die schnelle und kostengünstige Installation und ermöglicht eine Gruppenmeldung
- **sichere Trennung nach EN 61140**
 Schutz des Wartungspersonals und der nachfolgenden Geräte vor unzulässig hoher Spannung
- **5 Jahre Garantie**
 Innerhalb von 5 Jahren ab Lieferung auftretende Mängel werden bei freier Anlieferung im Werk kostenlos behoben

Prinzipschaltbild



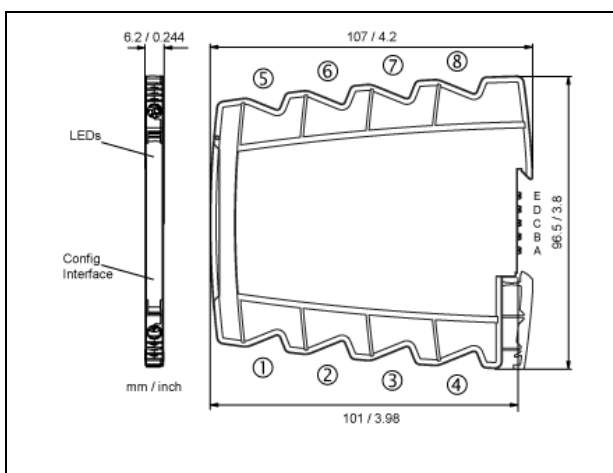
Technische Daten

Eingang		Stromeingang	mV/Shunt-Eingang
Eingangssignal		0 ... 5 A AC/DC	0 ... 150 mV AC/DC
Überwachungsbereich		0 ... 5,5 A	0 ... 165 mV
Eingangswiderstand		0,01 Ω	100 kΩ
Überlastbarkeit		< 10 A dauernd, Stoßüberlastung 30 A für 1 s	< 30 V
Frequenzbereich		DC / 40 ... 500 Hz sinusförmiges Wechselsignal, Nennfrequenz 50/60 Hz (andere Werte auf Anfrage)	
Schaltpunkteinstellung		1 % Schritte per DIP-Schalter, beliebige Werte per Software	
Steuereingang		Reset-Eingang zum Zurücksetzen der Speicherfunktion mit externem Taster	
Ausgang			
DG35300	Relais	250 V AC / 30 V DC / 2 A	empfohlene Minimallast 300 mW / 5 V / 5 mA
DG35380	Transistor	36 V DC / 50 mA	potentialfrei, nicht strombegrenzt
Reaktionszeit		≤ 20 ms	
Schaltfunktionen (umschaltbar)		Arbeits-/Ruhekontakt (Speicherfunktion zuschaltbar)	
Ein-/Ausschaltverzögerung		AUS, 1 s, 2 s, 3 s, 5 s, 10 s, 20 s, 30 s	
Gruppenmeldung		Meldung auf In-Rail-Bus E (Versorgungskreis) bei Geräteausfall, Konfigurationsfehler und Alarm	
Allgemeine Daten			
Schaltfehler		< 0,2 % vom Endwert	Zusatzfehler bei AC: 0,3 % vom Endwert
Temperaturkoeffizient		< 100 ppm/K	
Prüfspannung		3 kV AC, 50 Hz, 1 Min.	Eingang gegen Ausgang gegen Versorgung/In-Rail-Connector
Arbeitsspannung ¹⁾ (Basisisolierung)		600 V AC/DC bei Überspannungskategorie II und Verschmutzungsgrad 2 nach DIN EN 61010-1	
Schutz gegen gefährliche Körperströme ¹⁾		Sichere Trennung nach DIN EN 61140 durch verstärkte Isolierung gemäß DIN EN 61010-1 bis zu 300 V AC/DC bei Überspannungskategorie II und Verschmutzungsgrad 2 zwischen allen Kreisen	
Umgebungstemperatur		Betrieb: -25 °C bis +70 °C (-13 bis +158 °F)	Transport und Lagerung: -40 °C bis +85 °C (-40 bis +185 °F)
Spannungsversorgung		24 V DC	Spannungsbereich 16,8 V ... 31,2 V DC, ca. 1,0 W
EMV ²⁾		EN 61326-1	
Zulassungen (in Vorbereitung)		UL (USA/Kanada) ATEX / IECEx	UL 61010, Class I, Div. 2 Zone 2 (nA)
Bauform		6,2 mm (0.244") Anreihgehäuse, Schutzart IP 20, Montage auf 35 mm Hutschiene nach EN 60715	
Gewicht		ca. 70 g	

1) Bei Anwendungen mit hohen Arbeitsspannungen ist auf genügend Abstand bzw. Isolation zu Nebengeräten und auf Berührungsschutz zu achten.

2) während der Störeinwirkung sind geringe Abweichungen möglich

Maßzeichnung



Klemmenbelegung

1	+ Reset-Eingang	
2	+ mV/Shunt-Eingang	
3	- GND	
4	+ Stromeingang	
5	≈ Relais	+ Transistorausgang
6	≈ Relais	- Transistorausgang
7	+ Spannungsversorgung (gebrückt zum In-Rail-Bus D)	
8	- Spannungsversorgung (gebrückt zum In-Rail-Bus C)	

Anschluss

Unverlierbare Plus-Minus-Klemmschrauben
 Anschlussquerschnitt 0,5 ... 2,5 mm² / AWG 20-14
 Abisolierlänge 8 mm / 0,3 in
 Anzugsmoment 0,6 Nm / 5 lbf in
 Optionaler Versorgungsanschluss über In-Rail-Bus (siehe Zubehör)

Änderungen vorbehalten!

Typenprogramm

Gerät	Bestell-Nr.
Stromwächter, Relais , konfigurierbar	DG 35300 S
Stromwächter, Relais , konfigurierbar, In-Rail-Bus für Versorgung und Gruppenmeldung	DG 35300 B
Stromwächter, Transistor , konfigurierbar	DG 35380 S
Stromwächter, Transistor , konfigurierbar, In-Rail-Bus für Versorgung und Gruppenmeldung	DG 35380 B