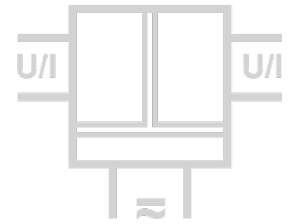


Normsignal-Trennverstärker DN 25000

Trennung und Wandlung von Normsignalen



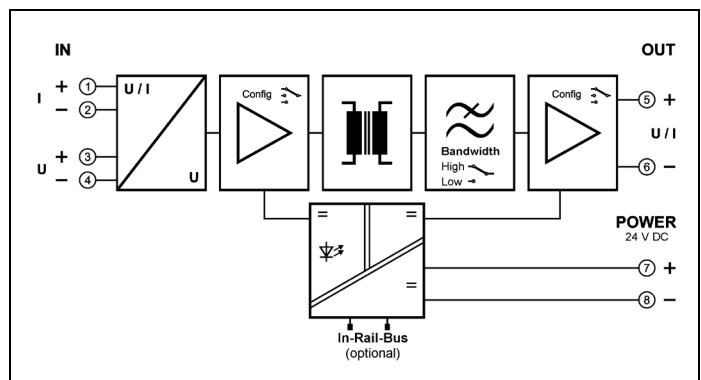
Der Normsignal-Trennverstärker DN 25000 dient zur galvanischen Trennung und Wandlung von 0/4 ... 20 mA und 0/2 ... 10 V Normsignalen.

Die Ein- und Ausgangsbereiche können beim DN 25000 einfach per DIP-Schalter umgeschaltet werden. Ein anschließendes Nachjustieren ist Dank der kalibrierten Messbereichumschaltung nicht notwendig. Auch die Grenzfrequenz lässt sich per DIP-Schalter auf die Messaufgabe anpassen.

Die Spannungsversorgung kann über die Anschlussklemmen oder über den optionalen In-Rail-Bus erfolgen. Zur Überwachung der Versorgung ist an der Gerätefront eine grüne LED vorgesehen.



- **kalibrierte Signalumschaltung per DIP Schalter**
 Ein- und Ausgangsbereich einfach über DIP-Schalter umschaltbar – hochpräzise ohne Nachjustierung
- **3-Port-Trennung**
 Schutz vor Messfehlern durch Erdungsprobleme und Störspannungsverschleppung
- **extrem schmale Bauform**
 6,2 mm schmales Anreihgehäuse für eine einfache und platzsparende Hutschienen-Montage
- **optional In-Rail-Bus Tragschienenbusverbinder**
 erlaubt die schnelle und kostengünstige Installation
- **sichere Trennung nach EN 61140**
 Schutz des Wartungspersonals und der nachfolgenden Geräte vor unzulässig hoher Spannung
- **höchste Zuverlässigkeit**
 Kosten für Wartungsaufwand entfallen
- **5 Jahre Garantie**
 Innerhalb von 5 Jahren ab Lieferung auftretende Mängel werden bei freier Anlieferung im Werk kostenlos behoben



6mm

Technische Daten

Eingang

Eingangssignal (kalibriert umschaltbar)	0 ... 20 mA 4 ... 20 mA	
	0 ... 10 V 2 ... 10 V	
Eingangswiderstand	Stromeingang ≤ 25 Ω	Spannungseingang ≥ 100 kΩ
Überlastbarkeit	Stromeingang ≤ 50 mA	Spannungseingang ≤ 30 V

Ausgang

Ausgangssignal (kalibriert umschaltbar)	0 ... 20 mA 4 ... 20 mA	
	0 ... 10 V 2 ... 10 V	
Bürde	Stromausgang: ≤ 12 V (600 Ω bei 20 mA)	Spannungsausgang: ≤ 5 mA (2 kΩ bei 10 V)
Linearer Übertragungsbereich	-1 ... +110 %	
Restwelligkeit	< 10 mV _{eff}	

Allgemeine Daten

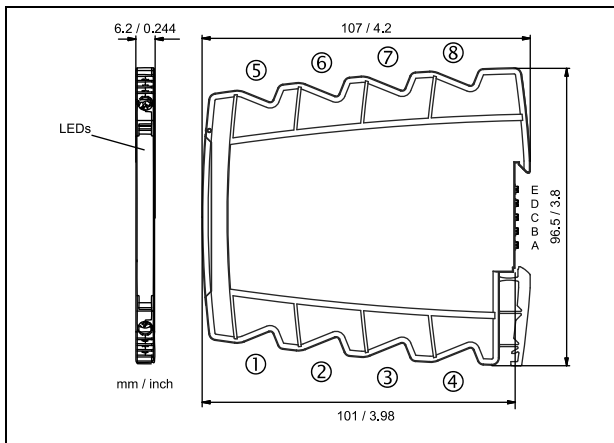
Übertragungsfehler	< 0,1 % vom Endwert		
Temperaturkoeffizient ¹⁾	< 100 ppm/K		
Grenzfrequenz -3 dB (umschaltbar)	5 kHz	100 Hz	10 Hz
Einstellzeit T ₉₉	150 μs	7 ms	70 ms
Prüfspannung	3 kV AC, 50 Hz, 1 Min. Eingang gegen Ausgang gegen Versorgung		
Arbeitsspannung ²⁾ (Basisisolierung)	600 V AC/DC bei Überspannungskategorie II und Verschmutzungsgrad 2 nach DIN EN 61010-1		
Schutz gegen gefährliche Körperströme	Sichere Trennung nach DIN EN 61140 durch verstärkte Isolierung gemäß DIN EN 61010-1 bis zu 300 V AC/DC bei Überspannungskategorie II und Verschmutzungsgrad 2 zwischen allen Kreisen		
Umgebungstemperatur	Betrieb	- 25 °C bis + 70 °C	(- 13 bis + 158 °F)
	Transport und Lagerung	- 40 °C bis + 85 °C	(- 40 bis + 185 °F)
Spannungsversorgung	24 V DC	Spannungsbereich 9,6 V ... 31,2 V, ca. 0,7 W	
EMV ³⁾	EN 61326-1		
Zulassungen	ATEX	DEMKO 16 ATEX 1685X	Ⓔ II 3 G Ex nA IIC T4 Gc
	IECEX	IECEX UL 16.0055X	Ex nA IIC T4 Gc
	UL	E478692 USA/Canada	Class I, Division 2 Groups A, B, C, D T4
Bauform	6,2 mm (0.244") Anreihgehäuse, Schutzart IP 20, Montage auf 35 mm Hutschiene nach EN 60715		
Gewicht	ca. 70 g		

1) mittlerer Tk bezogen auf den Endwert im spezifizierten Betriebstemperaturbereich, Referenztemperatur 23 °C

2) Bei Anwendungen mit hohen Arbeitsspannungen ist auf genügend Abstand bzw. Isolation zu Nebengeräten und auf Berührungsschutz zu achten.

3) während der Störeinwirkung sind geringe Abweichungen möglich

Maßzeichnung



Klemmenbelegung

1	+ Eingang Strom
2	- Eingang Strom
3	+ Eingang Spannung
4	- Eingang Spannung
5	+ Ausgang
6	- Ausgang
7	+ Spannungsversorgung (gebrückt zum In-Rail-Bus D)
8	- Spannungsversorgung (gebrückt zum In-Rail-Bus C)

Anschluss

Unverlierbare Plus-Minus-Klemmschrauben
 Anschlussquerschnitt 0,5 ... 2,5 mm² / AWG 20-14
 Absisolierlänge 8 mm / 0,3 in
 Anzugsmoment 0,6 Nm / 5 lbf in
 Optionaler Versorgungsanschluss über In-Rail-Bus (siehe Zubehör)

Änderungen vorbehalten!

Typenprogramm

Gerät	Bestell-Nr.
Normsignal-Trennverstärker, kalibrierte Signalumschaltung	DN 25000 S
Normsignal-Trennverstärker, kalibrierte Signalumschaltung, In-Rail-Bus zur Spannungsversorgung	DN 25000 B