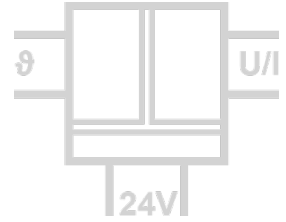


KTY-Temperatur-Messumformer DT 45600

Temperaturmessung mit KTY-Sensoren,
 konfigurierbar per DIP-Schalter oder USB



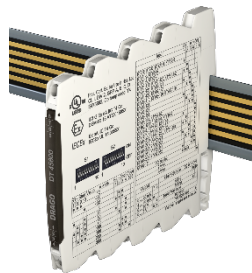
Der KTY-Temperatur-Messumformer DT 45600 dient zur Erfassung von industriellen Prozesssignalen. Er setzt die Messwerte von KTY-Sensoren potentialgetrennt in Normsignale um.

Durch die einfache Umschaltung der kalibrierten Messbereiche per DIP-Schalter ist er flexibel einsetzbar.

Mit dem USB Programmier-Kit DRAGOset kann der Messumformer per PC konfiguriert und die Datensätze gespeichert und dokumentiert werden. Eine zusätzliche Spannungsversorgung ist während der PC-Konfiguration nicht notwendig.

Die frontseitig zuschaltbare Inbetriebnahme-Funktion generiert am Ausgang ein Referenzsignal, mit dem der nachfolgende Signalweg getestet und eingestellt werden kann.

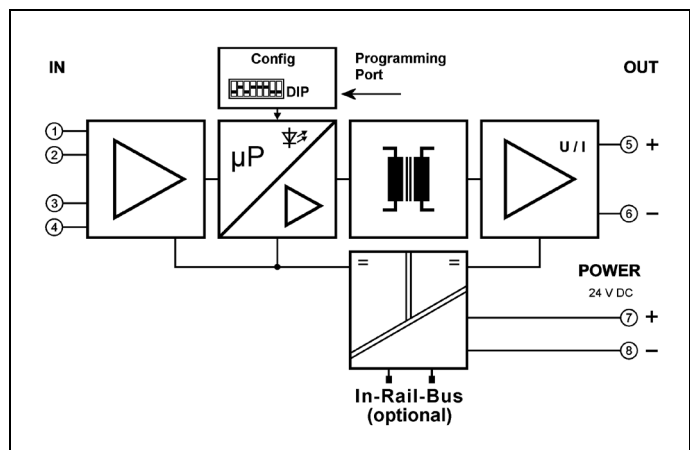
Die Spannungsversorgung kann über die Anschlussklemmen oder über den optionalen In-Rail-Bus erfolgen. Der Versorgungsspannungs- und Fehlerstatus wird per LED an der Gerätefront angezeigt.



- **Messeingang** für alle KTY-Temperatursensoren fertig abgeglichene Standardmessbereiche
- **einfache Konfiguration** per DIP-Schalter oder über USB Schnittstelle ohne zusätzliche Spannungsversorgung
- **zuschaltbare Servicefunktionen** für eine einfache Inbetriebnahme
- **3-Port-Trennung** Schutz vor Messfehlern durch Erdungsprobleme und Störspannungsverschleppung
- **extrem schmale Bauform** 6,2 mm schmales Anreihgehäuse für eine einfache und platzsparende Hutschienen-Montage
- **optional In-Rail-Bus Tragschienenbusverbinder** erlaubt die schnelle und kostengünstige Installation
- **sichere Trennung nach EN 61140** Schutz des Wartungspersonals und der nachfolgenden Geräte vor unzulässig hoher Spannung
- **5 Jahre Garantie** Innerhalb von 5 Jahren ab Lieferung auftretende Mängel werden bei freier Anlieferung im Werk kostenlos behoben



Prinzipschaltbild



Technische Daten

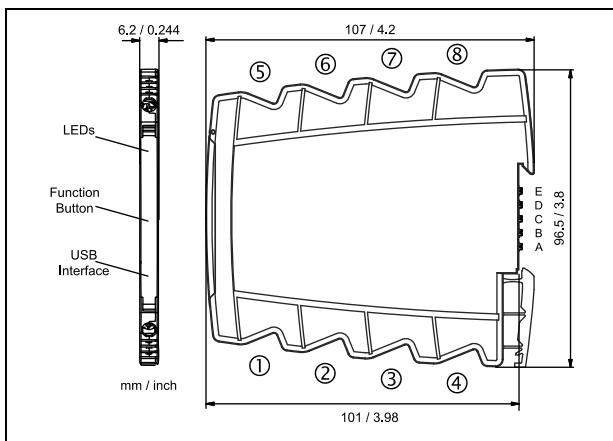
Eingang	
Sensor	KT100, KT110, KT130, KT210, KT230, KTY10-5, KTY10-6, KTY10-62, KTY10-7, KTY11-5, KTY11-6, KTY11-7, KTY13-5, KTY13-6, KTY13-7, KTY16-6, KTY19-6M, KTY19-6Z, KTY21-5, KTY21-6, KTY21-7, KTY23-5, KTY23-6, KTY23-7, KTY81-110, KTY81-120, KTY81-121, KTY81-122, KTY81-210, KTY81-220, KTY81-221, KTY81-222, KTY81-250, KTY81-251, KTY81-252, KTY82-110, KTY82-120, KTY82-121, KTY82-122, KTY82-150, KTY82-151, KTY82-152, KTY82-210, KTY82-220, KTY82-221, KTY82-222, KTY82-250, KTY82-251, KTY82-252, KTY83-110, KTY83-120, KTY83-121, KTY83-122, KTY83-150, KTY83-151, KTY83-152, KTY84-130, KTY84-150, KTY84-151, KTY84-152, ST-13, ST-15, ST-16, ST-20M, ST-20Z
Messbereich	kalibrierte Stufen von 25 °C im gesamten Sensormessbereich, konfigurierbar über DIP-Schalter oder USB-Schnittstelle
Messspanne min.	25 K
Messfehler	< 0,3 K + 0,05 % v. M.
Sensoranschluss	3-Leiter, 2-Leiter
Sensorstrom	0,2 mA
Leitungswiderstand	< 100 Ω je Leiter bei 3-leiter-Anschluß
Ausgang	
	Strom Spannung
Ausgangssignal	0 ... 20 mA 4 ... 20 mA 0 ... 5 V 0 ... 10 V
Bürde	≤ 12 V (600 Ω bei 20 mA) ≤ 5 mA (2 kΩ bei 10 V)
Restwelligkeit	< 10 mV _{eff}
Übertragungsbereich	0 ... 102,5 %, (3,8 ... 20,5 mA bei Ausgang 4 ... 20 mA) Kennlinie steigend / fallend
Fehlersignal	Sensor-/Leitungsbruch, Signalisierung konfigurierbar
Allgemeine Daten	
Übertragungsfehler	< 0,1 % vom Endwert Temperaturkoeffizient ¹⁾ < 100 ppm/K
Messrate / Einstellzeit T ₉₉	4/s / 250 ms
Prüfspannung	3 kV AC, 50 Hz, 1 Min. Eingang gegen Ausgang gegen Versorgung
Arbeitsspannung ²⁾ (Basisisolierung)	600 V AC/DC bei Überspannungskategorie II und Verschmutzungsgrad 2 nach DIN EN 61010-1
Schutz gegen gefährliche Körperströme ²⁾	Sichere Trennung nach DIN EN 61140 durch verstärkte Isolierung gemäß DIN EN 61010-1 bis zu 300 V AC/DC bei Überspannungskategorie II und Verschmutzungsgrad 2 zwischen allen Kreisen
Umgebungstemperatur	Betrieb: -25 °C bis +70 °C (-13 bis +158 °F) Transport und Lagerung: -40 °C bis +85 °C (-40 bis +185 °F)
Spannungsversorgung	24 V DC Spannungsbereich 9,6 V ... 31,2 V DC, ca. 0,8 W
EMV ³⁾	EN 61326-1
Zulassungen	ATEX DEMKO 16 ATEX 1685X II 3 G Ex nA IIC T4 Gc IECEX IECEX UL 16.0055X Ex nA IIC T4 Gc UL E478692 USA/Canada Class I, Division 2 Groups A, B, C, D T4
Bauform	6,2 mm (0.244") Anreihgehäuse, Schutzart IP 20, Montage auf 35 mm Hutschiene nach EN 60715
Gewicht	ca. 70 g

1) mittlerer Tk bezogen auf den Endwert im spezifizierten Betriebstemperaturbereich, Referenztemperatur 23 °C

2) Bei Anwendungen mit hohen Arbeitsspannungen ist auf genügend Abstand bzw. Isolation zu Nebengeräten und auf Berührungsschutz zu achten.

3) während der Störeinwirkung sind geringe Abweichungen möglich

Maßzeichnung



Klemmenbelegung

1	+ Eingang KTY
2	+ Eingang 3-Leiter
3	
4	- Eingang KTY
5	+ Ausgang
6	- Ausgang
7	+ Spannungsversorgung (gebrückt zum In-Rail-Bus D)
8	- Spannungsversorgung (gebrückt zum In-Rail-Bus C)

Anschluss

Unverlierbare Plus-Minus-Klemmschrauben
Anschlussquerschnitt 0,5 ... 2,5 mm² / AWG 20-14
Abisolierlänge 8 mm / 0,3 in
Anzugsmoment 0,6 Nm / 5 lbf in
Optionaler Versorgungsanschluss über In-Rail-Bus (siehe Zubehör)

Änderungen vorbehalten!

Typenprogramm

Gerät	Bestell-Nr.
KTY-Temperatur-Messumformer, konfigurierbar per DIP-Schalter und USB	DT 45600 S
KTY-Temperatur-Messumformer, konfigurierbar per DIP-Schalter und USB, In-Rail-Bus zur Spannungsversorgung	DT 45600 B