

Switch Amplifier DG 31000



Read these instructions before using the product and retain for future information.

DG 31000

► Before Startup



When operating the signal converter, certain parts of the module can carry dangerous voltage! Ignoring the warnings can lead to serious injury and/or cause damage!

The signal converter should only be installed and put into operation by qualified staff. The staff must have studied the warnings in these operating instructions thoroughly.

The signal converter may not be put into operation if the housing is open.

In applications with high operating voltages sufficient distance and isolation as well as shock protection must be ensured.

Safe and trouble-free operation of this device can only be guaranteed if transport, storage and installation are carried out correctly and operation and maintenance are carried out with care.



Appropriate safety measures against electrostatic discharge (ESD) should be taken during range selection and assembly on the transmitter.

► Short description

The configurable switch amplifier DG 31000 is used to capture, amplify and supply of industrial binary signals. A SPST relay or optionally an isolated, passive transistor switch (Open-Collector) is available at the output.

The switching amplifier detects the status of 2- and 3-wire sensors, binary signals and AC/DC voltages and transmit the state to the switching output. The input is protected against polarity reversal and short circuit. The connected sensors can be supplied by the switching amplifier or externally.

The mode of operation and action direction can be switched with DIP switches. The device has an adjustable switch-on delay, a switch-off delay and a wiper function.

The auxiliary power can be supplied via the connection terminals or via the optional In-Rail connector (see accessories). The switching status and the device status are indicated by LEDs on the front panel. If the device is operated via the In-Rail connector, a common fault message is available on the status line.

► Settings

Set the DIP switches as indicated in the following table:

S1	● = ON	1	2	3	4	5	6	7	8	9	10
Namur / SN Sensor											
PNP / Push-Pull / Contact	●										
2-wire DC-Sensor			●								
NPN Sensor	●										
S0 Sensor				●							
AC/DC voltage sources											
24 V		●	●								
120 V				●	●						
230 V		●	●	●							
Out											
Not inverted											
Inverted					●						
Timer											
Timer off											
On delay									●		
Off delay										●	
Wiper											
0,5 s											
1 s											●
5 s											●
10 s											●

Factory settings: all switches in position OFF

► Mounting, Electrical Connection

The isolation transmitter is mounted on standard 35 mm DIN rail.

Terminal assignments

1 + Tx Sensor Supply	5 Relay / + Transistor
2 + Binary input	6 Relay / - Transistor
3 GND input	7 + Power supply (In-Rail D)
4 + U input (AC/DC)	8 - Power supply (In-Rail C)

► Technical Data

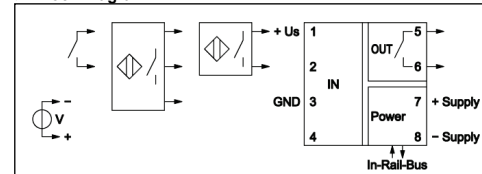
Input		NAMUR / SN	S0 Sensor	DC Sensor
2 wire sensor				
Terminal 1, 2				
	Standard	EN60947-5-6	EN62053-31,TypeB	EN 60947-5-2
	Sensor supply	8 V	16 V	16 V / 25 mA (ext. < 32 V)
	Switching point L/H	1,2/2,1 mA	1,2/2,1 mA	2 mA/6 mA
	Input resistance	1 kΩ	3 kΩ	1 kΩ
Binary signal				
Terminal 1, 2, 3				
	Standard	EN60947-5-2	EN60947-5-2	ON/OFF
	Sensor supply	16 V / 25 mA (ext. < 32 V)	16 V / 25 mA (ext. < 32 V)	16 V / 25 mA (ext. < 32 V)
	Switching point L/H	3/5 V	8/10 V	8/10 V
	Input resistance	3 kΩ	3 kΩ	3 kΩ
Voltage		0 ... 300 V	AC 50/60 Hz or DC	
Terminal 3, 4				
	Switching point L/H (preferred range)	7/15 V (24 V)	40/85 V (115 V)	80/160 V (230 V)
		Switchable, any voltage up to 300 V permitted		
	Input resistance	> 500 kΩ		

Output		Relay	Transistor
DG31000	Relay	250 V AC / 30 V DC / 2 A	36 V DC / 50 mA isolated, not current limited
		Recommended minimum load 300 mW / 5 V / 5 mA	Residual voltage < 1,5 V
DG31080	Transistor		
Response time		≤ 20 ms	
Switching functions (selectable)		Make / break contact, ON delay, OFF delay or wiper: OFF, 0,5 s, 1 s, 5 s, 10 s	
Common fault message		Signal at In-Rail-Connector E (supply circuit) at device failure, cable break and short circuit	

General data	
Test voltage	3 kV, 50 Hz, 1 min. Input against output against power supply/In-Rail-Connector
Working voltage ¹⁾ (Basic insulation)	600 V AC/DC for overvoltage category II and contamination class 2 acc. to EN 61010-1
Protection against dangerous body currents ¹⁾	Protective Separation by reinforced insulation acc. to EN 61010-1 up to 300 V AC/DC for overvoltage category II and contamination class 2 between input and output and power supply.
Ambient temperature	Operation -25 °C to +70 °C (-13 to +158 °F) Transport -40 °C to +85 °C (-40 to +185 °F) and storage
Power supply	24 V DC 16.8 V ... 31.2 V, approx. 1.3 W
EMC	EN 61326-1
Construction	6.2 mm (0.244") housing, protection type: IP 20 mounting on 35 mm DIN rail acc. to EN 60715
Connection terminals (see order information)	- Screw terminals (plus-minus clamp screws) - Cage clamp terminals (Push-In)
Weight	Approx. 70 g

¹⁾ As far as relevant the standards and rules mentioned above are considered by development and production of our devices. In addition relevant assembly rules are to be considered by installation of our devices in other equipment. For applications with high working voltages, take measures to prevent accidental contact and make sure that there is sufficient distance or insulation between adjacent situated devices.

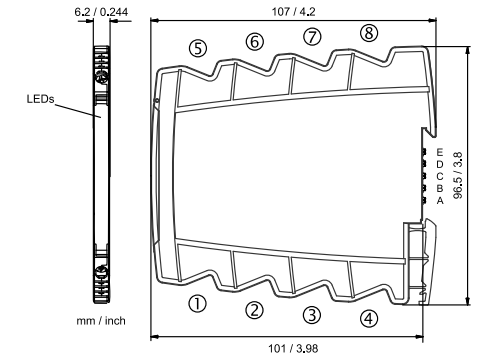
► Block Diagram



► Order Information

Switch Amplifier	Order No.	Relay	Transistor
Screw terminals	DG 31000 S	DG 31080 S	
Screw terminals, In-Rail-Bus	DG 31000 B	DG 31080 B	
Push-In terminals	DG 31004 S	DG 31084 S	
Push-In terminals, In-Rail-Bus	DG 31004 B	DG 31084 B	

► Dimensions



► Connection data

Connection	Screw terminals	Push-In terminals
Wire cross-section stranded ferruled	0.5 mm ² - 2.5 mm ² AWG 20 - 14	0.5 mm ² - 1.5 mm ² AWG 20 - 16
Wire cross-section solid wire	0.5 mm ² - 2.5 mm ² AWG 20 - 14	0.5 mm ² - 2.5 mm ² AWG 20 - 14
Stripped length	8 mm / 0.3 in	8 mm / 0.3 in
Screw terminal torque	0.6 Nm / 5 lbf in	-

LIMITED WARRANTY

DRAGO Automation GmbH hereby warrants that the Product will be free from defects in materials or workmanship for a period of **five (5) years** from the date of delivery ("Limited Warranty"). This Limited Warranty is limited to repair or replacement at DRAGO's option and is effective only for the first end-user of the Product. This Limited Warranty applies only if the Product:

- is installed according to the instructions furnished by DRAGO;
- is connected to a proper power supply;
- is not misused or abused; and
- there is no evidence of tampering, mishandling, neglect, accidental damage, modification or repair without the approval of DRAGO or damage done to the Product by anyone other than DRAGO.

Delivery conditions are based upon the „GENERAL CONDITIONS FOR THE SUPPLY OF PRODUCTS AND SERVICES OF THE ELECTRICAL AND ELECTRONICS INDUSTRY“, recommended by the Zentralverband Elektrotechnik- und Elektronikindustrie (ZVEI) e.V. .

Subject to change!

Schaltverstärker DG 31000



Lesen Sie diese Bedienungsanleitung bevor Sie das Produkt installieren und heben Sie diese für weitere Informationen auf.

DG 31000

► Vor der Inbetriebnahme



Beim Betrieb des Signalkonverters können bestimmte Teile des Moduls unter gefährlicher Spannung stehen! Durch Nichtbeachtung der Warnhinweise können schwere Körperverletzungen und/oder Sachschäden entstehen!

Der Signalkonverter sollte nur von qualifiziertem Fachpersonal installiert und in Betrieb genommen werden. Das Personal sollte sich mit den Warnhinweisen dieser Betriebsanleitung gründlich auseinandergesetzt haben.

Der Signalkonverter darf nicht bei geöffnetem Gehäuse in Betrieb genommen werden.

Bei Anwendungen mit hohen Arbeitsspannungen ist auf genügend Abstand bzw. Isolation und auf Berührungsschutz zu achten.

Der einwandfreie und sichere Betrieb dieses Gerätes setzt sachgemäßen Transport, fachgerechte Lagerung, Montage sowie sorgfältige Bedienung und Instandhaltung voraus.



Bei Montage und Einstellarbeiten am Trennverstärker ist auf Schutzmaßnahmen gegen elektrostatische Entladung (ESD) zu achten!

► Kurzbeschreibung

Der konfigurierbare Schaltverstärker DG 31000 dient zur Erfassung, Verstärkung und Speisung von industriellen Binärsignalen. Am Ausgang steht ein Relaiskontakt oder wahlweise ein potentialfreier, passiver Transistor-schaltkontakt (Open-Collector) zur Verfügung.

Der Schaltverstärker erfasst den Status von 2- und 3-Leiter-Sensoren, Binärsignalen und AC/DC-Spannungen und gibt die Meldung am Schaltausgang aus. Der Eingang ist geschützt gegen Verpolung und Kurzschluss. Die angeschlossenen Sensoren können vom Schaltverstärker oder extern versorgt werden.

Arbeitsweise und Wirkungsrichtung sind mit DIP-Schaltern umschaltbar. Das Gerät verfügt über eine einstellbare Einschaltverzögerung, eine Ausschaltverzögerung und eine Wischerfunktion.

Die Spannungsversorgung kann über die Anschlussklemmen oder über den optionalen In-Rail-Connector erfolgen (siehe Zubehör). Der Schaltzustand und der Gerätestatus werden per LED an der Gerätefront angezeigt. Wird das Gerät über den In-Rail-Connector betrieben, steht eine Sammelfehlermeldung an der Statusleitung zur Verfügung.

► Einstellungen

Einstellung der DIP-Schalter gemäß folgender Tabelle:

S1	• = ON	1	2	3	4	5	6	7	8	9	10
Sensor	Namur / SN Sensor										
	PNP / Push-Pull / Contact	•									
	2-wire DC-Sensor		•								
	NPN Sensor		•	•							
	SO Sensor					•					
AC/DC voltage sources	24 V			•	•						
	120 V			•	•						
	230 V			•	•						
Out	Not inverted										
	Inverted				•						
	Timer off										
	On delay								•		
	Off delay								•		
Timer	Wiper										
	0,5 s										
	1 s									•	
	5 s									•	
	10 s									•	

Werkseinstellung: alle Schalter in Position OFF

► Montage, elektrischer Anschluss

Der Trennverstärker wird auf TS35 Normschienen aufgerastet.

Klemmenbelegung			
1	+ Tx Sensorversorgung	5	Relais / + Transistor
2	+ Binäreingang	6	Relais / - Transistor
3	GND Eingang	7	+ Versorgung (In-Rail D)
4	+ U Eingang (AC/DC)	8	- Versorgung (In-Rail C)

► Technische Daten

Eingang			
2-L. Sensor	NAMUR / SN	SO Sensor	DC Sensor
Klemme 1, 2			
Standard	EN60947-5-6	EN62053-31, Typ B	EN 60947-5-2
Sensorversorgung	8 V	16 V	16 V / 25 mA (ext. < 32 V)
Schaltpunkt L/H	1,2/2, 1 mA	1,2/2, 1 mA	2 mA/6 mA
Eingangswiderstand	1 kΩ	3 kΩ	1 kΩ
Binärsignal			
NPN	PNP / Push-Pull	Mech. Kontakt	
Klemme 1, 2, 3			
Standard	EN60947-5-2	EN60947-5-2	ON/OFF
Sensorversorgung	16 V / 25 mA (ext. < 32 V)	16 V / 25 mA (ext. < 32 V)	16 V / 25 mA (ext. < 32 V)
Schaltpunkt L/H	3/5 V	8/10 V	8/10 V
Eingangswiderstand	3 kΩ	3 kΩ	3 kΩ

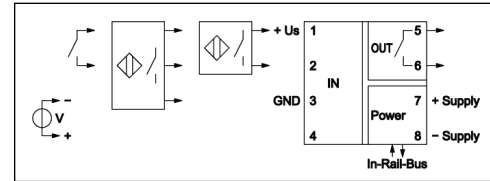
Spannung		0 ... 300 V AC 50/60 Hz oder DC	
Klemme 3, 4			
Schaltpunkt L/H	7/15 V (24 V)	40/85 V (115 V)	80/160 V (230 V) (Vorzugsbereich)
	umschaltbar, beliebige Spannungen bis 300 V zulässig		
Eingangswiderstand	> 500 kΩ		

Ausgang			
DG31000	Relais	250 V AC / 30 V DC / 2 A	empfohlene Minimallast 300 mW / 5 V / 5 mA
DG31080	Transistor	36 V DC / 50 mA	potentialfrei, nicht strombegrenzt
			Restspannung < 1,5 V
Reaktionszeit	≤ 20 ms		
Schaltfunktionen (umschaltbar)	Arbeits-/Ruhekontakt, Ein-/Ausschaltverzögerung oder Wischer: AUS, 0,5 s, 1 s, 5 s, 10 s		
Sammelfehlermeldung	Meldung am In-Rail-Connector E (Versorgungskreis) bei Geräteausfall, Leitungsbruch und Kurzschluss		

Allgemeine Daten	
Prüfspannung	3 kV, 50 Hz, 1 min. Eingang gegen Ausgang gegen Versorgung/In-Rail-Connector
Arbeitsspannung ¹⁾ (Basisisolation)	600 V AC/DC bei Überspannungskategorie II und Verschmutzungsgrad 2 nach DIN EN 61010-1
Schutz gegen gefährliche Körperströme ¹⁾	Sichere Trennung nach DIN EN 61140 durch verstärkte Isolierung gemäß DIN EN 61010-1 bis zu 300 V AC/DC bei Überspannungskategorie II und Verschmutzungsgrad 2
Umgebungstemperatur	Betrieb: -25 °C bis +70 °C Transport und Lagerung: -40 °C bis +85 °C
Spannungsversorgung	24 V DC
EMV	EN 61326-1
Bauform	6,2 mm (0,244") Anreihgehäuse, Schutzart: IP 20 Montage auf 35 mm Hutschiene nach EN 60715
Anschlussklemmen (siehe Bestelldaten)	- Schraubklemmen (plus-minus Schrauben) - Federkraftklemme (Push-In)
Gewicht	ca. 70 g

1) Die angeführten Normen und Bestimmungen werden bei der Entwicklung und Herstellung unserer Produkte berücksichtigt, soweit sie anwendbar sind. Die Errichtungsbestimmungen sind beim Einbau unserer Produkte in Geräte und Anlagen zusätzlich zu beachten. Bei Anwendungen mit hohen Arbeitsspannungen ist auf genügend Abstand bzw. Isolation zu Nebengeräten und auf Berührungsschutz zu achten.

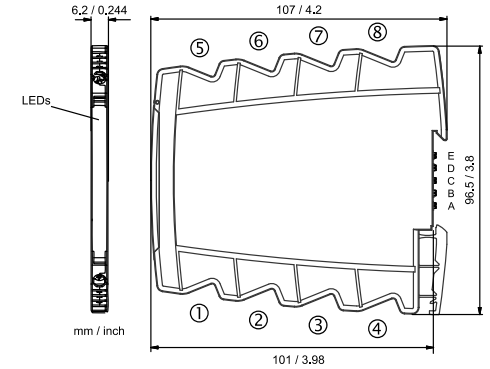
► Blockschaltbild



► Bestelldaten

Schaltverstärker	Best.-Nr.	Relais	Transistor
Schraubklemmen	DG 31000 S	DG 31080 S	
Schraubklemmen, In-Rail-Bus	DG 31000 B	DG 31080 B	
Push-In Klemmen	DG 31004 S	DG 31084 S	
Push-In Klemmen, In-Rail-Bus	DG 31004 B	DG 31084 B	

► Abmessungen



► Anschlussdaten

Anschluss	Schraubklemmen	Push-In Klemmen
Leiterquerschnitt	0,5 mm ² - 2,5 mm ²	0,5 mm ² - 1,5 mm ²
Litze mit Hülse	AWG 20 - 14	AWG 20 - 16
Leiterquerschnitt Massivdraht	0,5 mm ² - 2,5 mm ²	0,5 mm ² - 2,5 mm ²
Massivdraht	AWG 20 - 14	AWG 20 - 14
Abisolierlänge	8 mm / 0,3 in	8 mm / 0,3 in
Anzugsmoment	0,6 Nm / 5 lbf in	-

BESCHRÄNKTE GARANTIE

DRAGO Automation GmbH garantiert hiermit, dass das Produkt über einen Zeitraum von **fünf (5) Jahren** ab Lieferdatum frei von Material- und Verarbeitungsfehlern sein wird („beschränkte Garantie“). Diese beschränkte Garantie ist nach Wahl von DRAGO beschränkt auf Reparatur oder Austausch und gilt nur für den ersten Endbenutzer des Produktes. Diese beschränkte Garantie gilt nur, wenn das Produkt:

- gemäß den von DRAGO zur Verfügung gestellten Anweisungen installiert wird;
- an eine ordnungsgemäße Stromversorgung angeschlossen ist;
- nicht missbräuchlich oder zweckentfremdet eingesetzt wird;
- wenn es keine Beweise gibt für unzulässige Veränderungen, falsche Handhabung, Vernachlässigung, Modifikation oder Reparatur ohne Genehmigung von DRAGO, oder Schäden am Produkt, die durch andere als DRAGO verursacht wurden.

Die Lieferungen erfolgen nach den „Allgemeinen Lieferbedingungen für Erzeugnisse und Leistungen der Elektroindustrie“ empfohlen vom Zentralverband Elektrotechnik- und Elektronikindustrie (ZVEI) e.V..

Änderungen vorbehalten!