

Signal Splitter / Repeater DN 21000



Read these instructions before using the product and retain for future information.

DN 21000

► Before Startup



When operating the signal converter, certain parts of the module can carry dangerous voltage! Ignoring the warnings can lead to serious injury and/or cause damage!

The signal converter should only be installed and put into operation by qualified staff. The staff must have studied the warnings in these operating instructions thoroughly.

The signal converter may not be put into operation if the housing is open.

In applications with high operating voltages sufficient distance and isolation as well as shock protection must be ensured.

Safe and trouble-free operation of this device can only be guaranteed if transport, storage and installation are carried out correctly and operation an maintenance are carried out with care.



Appropriate safety measures against electrostatic discharge (ESD) should be taken during range selection and assembly on the transmitter.

► Short description

The Signal Splitter/Repeater is used for isolation, conversion and distribution of 0/4 ... 20 mA, 0/1 ... 5 V and 0/2 ... 10 V standard signals. The measuring input can also supply the loop power for 2-wire transmitters.

The input and two isolated outputs can be easily configured by using DIP switch. Due to the calibrated range selection no further adjustment is necessary.

The 4-way isolation guarantees reliable decoupling of the sensor circuit from the processing circuit and prevents linked measurement circuits from influencing each other. The Protective Separation with high isolation level provides protection for personnel and downstream devices against impermissibly high voltage.

The auxiliary power can be supplied via the connection terminals or type-specific via the optional In-Rail-Bus connector (see accessories). A green LED on the front of the unit has been provided to monitor the power supply.

► Functioning

The input signal is modulated and then electrically decoupled using a transformer. The isolated signal is then made available at the output, demodulated, filtered and amplified.

► Settings

Set the input and output ranges with DIP switch as indicated in the following table:

Range	Input				Output 1				Output 2	
	S1- 1	2	3	4	5	6	7	8	9	10
0...20 mA										
4...20 mA				•				•		•
0...10 V		•	•		•			•		
2...10 V		•	•	•				•		•
0...5 V			•		•	•		•	•	•
1...5 V			•		•	•		•	•	•
Loop Supply										
Tx 0...20 mA	•									
Tx 4...20 mA	•			•						

Factory settings: all switches in position OFF • = on

► Mounting, Electrical Connection

The repeater power supply is mounted on standard 35 mm DIN rail.

Terminal assignments			
1	Input	I- U+	Tx +
2	Input	I+ U-	Tx -
3	Output 2	U/I +	
4	Output 2	U/I -	
5	Output 1	U/I +	
6	Output 1	U/I -	
7	Power supply	+	
8	Power supply	-	

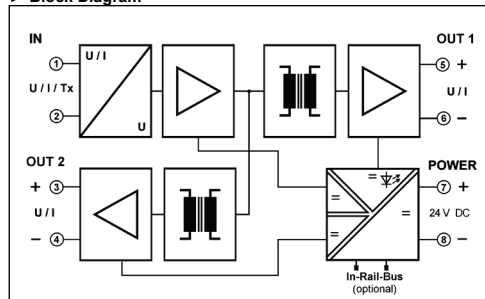
► Technical Data

Input	Current	Voltage
Input signal	0 ... 20 mA	0 ... 10 V 0 ... 5 V
(calibrated switchable)	4 ... 20 mA	2 ... 10 V 1 ... 5 V
Input resistance	≤ 35 Ω	≥ 100 kΩ
Overload	≤ 50 mA	≤ 30 V
2-wire Transmitter supply (Tx, switchable)	16 V at 20 mA	(open circuit/short circuit < 22 V/35 mA)
Output 1 / Output 2	Current	Voltage
Output signal	0 ... 20 mA	0 ... 10 V 0 ... 5 V
(calibrated switchable)	4 ... 20 mA	2 ... 10 V 1 ... 5 V
Load	≤ 6 V (300 Ω at 20 mA)	≤ 2 mA (5 kΩ at 10 V)
Linear transmission range	-1 to +110 %	
Residual ripple	< 10 mV _{rms}	

General data		
Transmission error	< 0.1 % full scale	
Temperature coefficient ¹⁾	< 100 ppm/K	
Cut-off frequency -3 dB	5 kHz	
Response time T ₉₀	150 μs	
Test voltage	3 kV, 50 Hz, 1 min. input against output I against output II against power supply	
Working voltage ²⁾ (Basic insulation)	600 V AC/DC for overvoltage category II and contamination class 2 acc. to EN 61010-1	
Protection against dangerous body currents ²⁾	Protective Separation by reinforced insulation acc. to EN 61010-1 up to 300 V AC/DC for overvoltage category II and contamination class 2 between input and output and power supply.	
Ambient temperature	Operation -25 °C to +70 °C (-13 to +158 °F) Transport and storage -40 °C to +85 °C (-40 to +185 °F)	
Power supply	24 V DC	16.8 V ... 31.2 V, approx. 1.4 W
EMC ³⁾	EN 61326-1	
MTBF	272 years acc. to SN 29500 (stationary continuous operating, average ambient temperature 40 °C)	
Construction	6.2 mm (0.244") housing, protection type: IP 20 mounting on 35 mm DIN rail acc. to EN 60715	
Connection terminals (see order information)	- Screw terminals (plus-minus clamp screws) - Cage clamp terminals (Push-In)	
Weight	Approx. 70 g	

- Average TC in specified operating temperature range
- As far as relevant the standards and rules mentioned above are considered by development and production of our devices. In addition relevant assembly rules are to be considered by installation of our devices in other equipment. For applications with high working voltages, take measures to prevent accidental contact and make sure that there is sufficient distance or insulation between adjacent situated devices.
- Minor deviations possible during interference

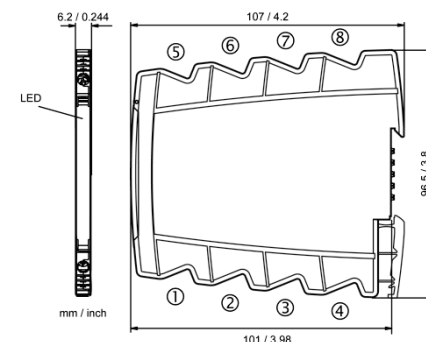
► Block Diagram



► Order Information

Signal Splitter/Repeater	Order No.
Screw terminals	DN 21000 S
Screw terminals, In-Rail-Bus	DN 21000 B
Push-In terminals	DN 21004 S
Push-In terminals, In-Rail-Bus	DN 21004 B

► Dimensions



► Connection data

Connection	Screw terminals	Push-In terminals
Wire cross-section stranded feruled	0.5 mm ² - 2.5 mm ² AWG 20 - 14	0.5 mm ² - 1.5 mm ² AWG 20 - 16
Wire cross-section solid wire	0.5 mm ² - 2.5 mm ² AWG 20 - 14	0.5 mm ² - 2.5 mm ² AWG 20 - 14
Stripped length	8 mm / 0.3 in	8 mm / 0.3 in
Screw terminal torque	0.6 Nm / 5 lbf in	-

LIMITED WARRANTY

DRAGO Automation GmbH hereby warrants that the Product will be free from defects in materials or workmanship for a period of **five (5) years** from the date of delivery ("Limited Warranty"). This Limited Warranty is limited to repair or replacement at DRAGO's option and is effective only for the first end-user of the Product. This Limited Warranty applies only if the Product:

- is installed according to the instructions furnished by DRAGO;
- is connected to a proper power supply;
- is not misused or abused; and
- there is no evidence of tampering, mishandling, neglect, accidental damage, modification or repair without the approval of DRAGO or damage done to the Product by anyone other than DRAGO.

Delivery conditions are based upon the „GENERAL CONDITIONS FOR THE SUPPLY OF PRODUCTS AND SERVICES OF THE ELECTRICAL AND ELECTRONICS INDUSTRY“, recommended by the Zentralverband Elektrotechnik- und Elektronikindustrie (ZVEI) e.V. .

Subject to change!

Signal/Speise-Splitter DN 21000



Lesen Sie diese Bedienungsanleitung bevor Sie das Produkt installieren und heben Sie diese für weitere Informationen auf.

DN 21000

► Vor der Inbetriebnahme



Beim Betrieb des Signalkonverters können bestimmte Teile des Moduls unter gefährlicher Spannung stehen! Durch Nichtbeachtung der Warnhinweise können schwere Körperverletzungen und/oder Sachschäden entstehen!

Der Signalkonverter sollte nur von qualifiziertem Fachpersonal installiert und in Betrieb genommen werden. Das Personal sollte sich mit den Warnhinweisen dieser Betriebsanleitung gründlich auseinandergesetzt haben.

Der Signalkonverter darf nicht bei geöffnetem Gehäuse in Betrieb genommen werden.

Bei Anwendungen mit hohen Arbeitsspannungen ist auf genügend Abstand bzw. Isolation und auf Berührungsschutz zu achten.

Der einwandfreie und sichere Betrieb dieses Gerätes setzt sachgemäßen Transport, fachgerechte Lagerung, Montage sowie sorgfältige Bedienung und Instandhaltung voraus.



Bei Montage und Einstellarbeiten am Trennverstärker ist auf Schutzmaßnahmen gegen elektrostatische Entladung (ESD) zu achten!

► Kurzbeschreibung

Der Signal/Speise-Splitter dient zur galvanischen Trennung, Wandlung und Verteilung von 0/4 ... 20 mA, 0/1 ... 5 V und 0/2 ... 10 V Normsignalen. Der Messeingang liefert außerdem eine zuschaltbare Speisespannung für den Betrieb von 2-Leiter-Messumformern (Tx).

Das Eingangssignal und zwei potentialgetrennte Ausgangssignale können unabhängig voneinander konfiguriert werden. Die Messbereiche sind per DIP-Schalter kalibriert umschaltbar.

Die 4-Wege-Trennung gewährleistet eine sichere Entkopplung des Sensorkreises vom Auswertkreis und vermeidet eine gegenseitige Beeinflussung von untereinander verketteten Messkreisen. Die sichere Trennung mit hoher Prüfspannung schützt das Wartungspersonal und nachfolgende Geräte vor unzulässiger hoher Spannung.

Die Spannungsversorgung kann wahlweise über die Anschlussklemmen oder typabhängig über den In-Rail-Bus erfolgen (siehe Zubehör). Zur Überwachung der Versorgung ist an der Gerätefront eine grüne LED vorgesehen.

► Funktionsweise

Das Eingangssignal wird moduliert und mittels Übertrager galvanisch entkoppelt. Das potentialgetrennte Signal wird danach demoduliert, gefiltert und verstärkt am Ausgang zur Verfügung gestellt.

► Einstellungen

Einstellung von Ein- und Ausgangsbereichen mittels DIP-Schalter gemäß folgender Tabelle:

Bereich	Eingang				Ausgang 1				Ausgang 2		
	S1-	1	2	3	4	5	6	7	8	9	10
0...20 mA											
4...20 mA											
0...10 V											
2...10 V											
0...5 V											
1...5 V											
Loop Speisung											
Tx 0...20 mA											
Tx 4...20 mA											

Werkseinstellung: alle Schalter in Position OFF • = on

► Montage, elektrischer Anschluss

Der Speise-Splitter wird auf TS35 Normschienen aufgerastet.

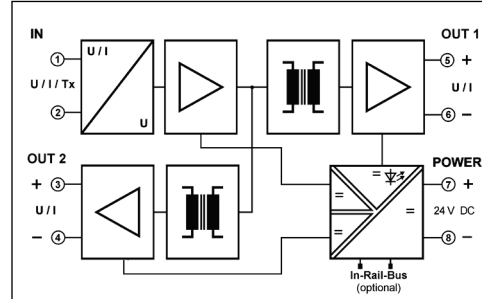
Klemmenbelegung	
1 Eingang I- U+	Tx + 5 Ausgang 1 U/I +
2 Eingang I+ U-	Tx - 6 Ausgang 1 U/I -
3 Ausgang 2 U/I +	7 Versorgung +
4 Ausgang 2 U/I -	8 Versorgung -

► Technische Daten

Eingang			
Eingangssignal	0 ... 20 mA	0 ... 10 V	0 ... 5 V
(kalibriert umschaltbar)	4 ... 20 mA	2 ... 10 V	1 ... 5 V
Eingangswiderstand	≤ 35 Ω	≥ 100 kΩ	
Überlastbarkeit	≤ 50 mA	≤ 30 V	
2-Leiter Transmitter Speisung (zuschaltbar)	16 V bei 20 mA (Leerlaufspannung/Kurzschlussstrom < 22 V/35 mA)		
Ausgang 1 / Ausgang 2			
Ausgangssignal	0 ... 20 mA	0 ... 10 V	0 ... 5 V
(kalibriert umschaltbar)	4 ... 20 mA	2 ... 10 V	1 ... 5 V
Burde	≤ 6 V (300 Ω bei 20 mA)	≤ 2 mA (5 kΩ bei 10 V)	
Übertragungsbereich	-1 bis +110 %		
Restwelligkeit	< 10 mV _{eff}		
Allgemeine Daten			
Übertragungsfehler	< 0,1 % vom Endwert		
Temperaturkoeffizient ¹⁾	< 100 ppm/K		
Grenzfrequenz -3 dB	5 kHz		
Einstellzeit T ₉₀	150 µs		
Prüfspannung	3 kV, 50 Hz, 1 Min. Eingang gegen Ausgang 1 gegen Ausgang 2 gegen Versorgung		
Arbeitsspannungen ²⁾ (Basisisolierung)	600 V AC/DC bei Überspannungskategorie II und Verschmutzungsgrad 2 nach EN 61010-1		
Schutz gegen gefährliche Körperströme ²⁾	Sichere Trennung durch verstärkte Isolierung gemäß EN 61010-1 bis zu 300 V AC/DC bei Überspannungskategorie II und Verschmutzungsgrad 2 zwischen allen Kreisen.		
Umgebungstemperatur	Betrieb -25 °C bis +70 °C (-13 bis +158 °F) Transport und Lagerung -40 °C bis +85 °C (-40 bis +185 °F)		
Versorgung	24 V DC	16,8 V ... 31,2 V, ca. 1,4 W	
EMV ³⁾	EN 61326-1		
MTBF	272 Jahre gemäß SN 29500 (ortsfester Dauerbetrieb, mittlere Umgebungstemperatur 40 °C)		
Bauform	6,2 mm (0,244") Anreihgehäuse, Schutzart: IP 20 Montage auf 35 mm Hutschienen nach EN 60715		
Anschlussklemmen (siehe Bestelldaten)	- Schraubklemmen (plus-minus Schrauben) - Federkraftklemme (Push-In)		
Gewicht	ca. 70 g		

- mittlerer TK im spezifizierten Betriebstemperaturbereich
- Die angeführten Normen und Bestimmungen werden bei der Entwicklung und Herstellung unserer Produkte berücksichtigt, soweit sie anwendbar sind. Die Errichtungsbestimmungen sind beim Einbau unserer Produkte in Geräte und Anlagen zusätzlich zu beachten. Bei Anwendungen mit hohen Arbeitsspannungen ist auf genügend Abstand bzw. Isolation zu Nebengeräten und auf Berührungsschutz zu achten.
- während der Störeinkwirkung sind geringe Abweichungen möglich

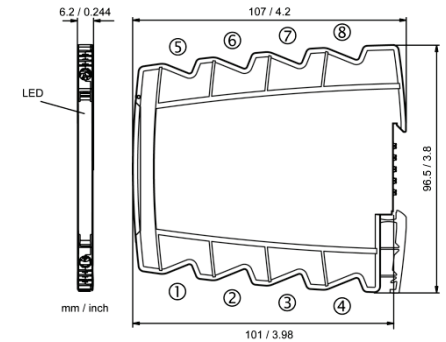
► Blockschaltbild



► Bestelldaten

Signal/Speise-Splitter	Best.-Nr.
Schraubklemmen	DN 21000 S
Schraubklemmen, In-Rail-Bus	DN 21000 B
Push-In Klemmen	DN 21004 S
Push-In Klemmen, In-Rail-Bus	DN 21004 B

► Abmessungen



► Anschlussdaten

Anschluss	Schraubklemmen	Push-In Klemmen
Leiterquerschnitt Litze mit Hülse	0,5 mm ² - 2,5 mm ² AWG 20 - 14	0,5 mm ² - 1,5 mm ² AWG 20 - 16
Leiterquerschnitt Massivdraht	0,5 mm ² - 2,5 mm ² AWG 20 - 14	0,5 mm ² - 2,5 mm ² AWG 20 - 14
Abisolierlänge	8 mm / 0,3 in	8 mm / 0,3 in
Anzugsmoment	0,6 Nm / 5 lbf in	-

BESCHRÄNKTE GARANTIE

DRAGO Automation GmbH garantiert hiermit, dass das Produkt über einen Zeitraum von **fünf (5) Jahren** ab Lieferdatum frei von Material- und Verarbeitungsfehlern sein wird („beschränkte Garantie“). Diese beschränkte Garantie ist nach Wahl von DRAGO beschränkt auf Reparatur oder Austausch und gilt nur für den ersten Endbenutzer des Produktes. Diese beschränkte Garantie gilt nur, wenn das Produkt:

- gemäß den von DRAGO zur Verfügung gestellten Anweisungen installiert wird;
- an eine ordnungsgemäße Stromversorgung angeschlossen ist;
- nicht missbräuchlich oder zweckentfremdet eingesetzt wird;
- wenn es keine Beweise gibt für unzulässige Veränderungen, falsche Handhabung, Vernachlässigung, Modifikation oder Reparatur ohne Genehmigung von DRAGO, oder Schäden am Produkt, die durch andere als DRAGO verursacht wurden.

Die Lieferungen erfolgen nach den „Allgemeinen Lieferbedingungen für Erzeugnisse und Leistungen der Elektroindustrie“ empfohlen vom Zentralverband Elektrotechnik- und Elektronikindustrie (ZVEI) e.V..

Änderungen vorbehalten!