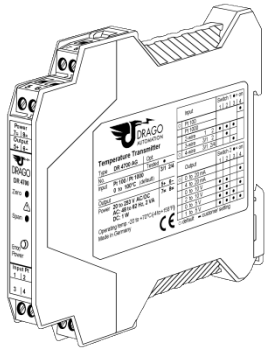


Temperature Transmitter DR 4720



Read these instructions before using the product and retain for future information.

DR 4720

1. Before Startup



When operating the temperature transmitter, certain parts of the module can carry dangerous voltage! Ignoring the warnings can lead to serious injury and/or cause damage!

The temperature transmitter should only be installed and put into operation by qualified staff. The staff must have studied the warnings in these operating instructions thoroughly.

The transmitter may not be put into operation if the housing is open. The adjustment with the potentiometer on the front may only be carried out with a screwdriver which is securely insulated against the input voltage!

In applications with high operating voltages sufficient distance and isolation as well as shock protection must be ensured.

Safe and trouble-free operation of this device can only be guaranteed if transport, storage and installation are carried out correctly and operation and maintenance are carried out with care.



Appropriate safety measures against electrostatic discharge (ESD) should be taken during range selection and assembly on the transmitter.

2. Short Description

The Temperature Transmitter DR 4720 converts the Pt-sensor signal to 0/4...20 mA and 0...5/10 V standard signals. Input and output range can be set by using DIP switch. The Zero/Span Adjustment on the front allows a measuring range adjustment and the recalibration after a range selection.

The 3-way isolation guarantees reliable decoupling of the sensor circuit from the processing circuit and prevents linked measurement circuits from influencing each other. The Protective Separation with high isolation level provides protection for personnel and downstream devices against impermissibly high voltage.

3. Functioning

The sensor signal is amplified, linearized, modulated and then electrically decoupled using a transformer. The isolated signal is then made available at the output, demodulated, filtered and amplified.

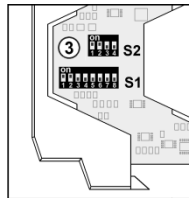
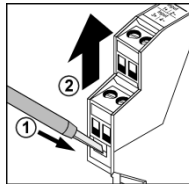
4. Configuration

4.1 Equipment

A screwdriver with a width of 2.5 mm is required to open and adjust the unit and to connect the wires to the screw clamp terminals.

4.1 Opening The Unit

Using a screwdriver, release the snap fittings of the upper part of the housing on both sides (1). The upper part of the housing and the electronics can now be pulled out by approximately 3 cm (2).



4.3 Settings

Set the input and output ranges with DIP switch (3) as indicated in the following table:

Input	Switch 1 ● = on				Input	Switch 2 ● = on					
	Terminals	1	2	3		4	Poti Range	5	6	7	8
2-wire	1 2	●	●	●	●	Zero	-100 to -50°C	●	●	●	●
3-wire	3/1 2	●	●	●	●		-50 to 0°C	●	●	●	●
4-wire	3/1 2/4	●	●	●	●		0 to 50°C	●	●	●	●
Pt 100		●	●	●	●		50 to 100°C	●	●	●	●
Pt 1000		●	●	●	●		Span	25 to 50 K	●	●	●
		●	●	●	●			50 to 100 K	●	●	●
		●	●	●	●			100 to 200 K	●	●	●
		●	●	●	●			150 to 300 K	●	●	●

Output	Switch 2 ● = on			
	1	2	3	4
0 to 20 mA	●	●	●	●
4 to 20 mA	●	●	●	●
0 to 10 V	●	●	●	●
2 to 10 V	●	●	●	●
0 to 5 V	●	●	●	●
1 to 5 V	●	●	●	●

After each range selection a Zero/Span Adjustment must be executed!

5. Mounting, Electrical Connection

The temperature transmitter is mounted on standard 35 mm DIN rail.

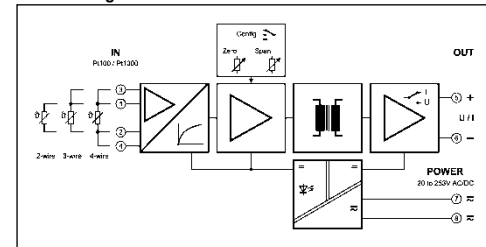
Terminal assignments			
1	Input + Pt	5	Output +
2	Input - Pt	6	Output -
3	Input + 3-wire	7	Power supply ≅
4	Input - 4-wire	8	Power supply ≅

6. Technical Data

Input			
Input signal	Pt100 / Pt1000	switch selectable	
Sensor connection	2-wire, 3-wire, 4-wire		
Measuring zero	-100 °C, -50 °C, 0 °C, 50 °C, switch selectable with Potentiometer ZERO 0 ... 50 °C adjustable		
Measuring span	25 K, 50 K, 100 K, 150 K, switch selectable with Potentiometer SPAN 100 ... 200 % of span adjustable		
Sensor wire resistance	< 10 Ω / wire at 3 wire connection		
Sensor current	1 mA / 0.1 mA		
Sensor diagnostic	Sensor / wire break; Output ≥ 22 mA / 11 V		
Output			
Output signal (switch selectable)	Current	Voltage	
	0 - 20 mA	0 - 10 V	0 - 5 V
	4 - 20 mA	2 - 10 V	1 - 5 V
Load	≤ 12 V (600 Ω @ 20 mA)	≤ 5 mA (2 kΩ @ 10 V)	
Ripple	< 10 mV _{rms}		
Allgemeine Daten			
Linearity	< 0.2 % of measuring span		
Temperature coefficient ¹⁾	< 0.01 °C/K _{amb.} + 0.02 %/K of final value		
Calibration	Max. of ± 0.1 °C or 0.1 % of measuring span		
Response time	< 50 ms		
Test voltage	4 kV, 50 Hz		
Input against Output against Power supply			
Working voltage (Basic Insulation) 2)	Up to 600 V AC/DC for overvoltage category II and pollution degree 2 acc. to EN 61010-1 between all circuits		
Protection against electrical shock ²⁾	Protective separation according to EN 61140 by reinforced insulation in accordance with EN 61010-1 up to 300 V AC/DC for overvoltage category II and pollution degree 2 between all circuits.		
Ambient temperature	Operation -10 °C to +60 °C (+14 to +140 °F) Transport -35 °C to +85 °C (-4 to +176 °F) and storage		
Power supply	20 ... 253 V AC/DC	AC 48 ... 62 Hz, approx. 3 VA DC approx. 1.5 W	
EMV ³⁾	EN 61326 -1		
Construction	12.5 mm housing, protection type: IP 20		
Connection	pluggable screw connection solid/stranded 0.2 to 2.5 mm ² , AWG 24 to 12 tightening torque 0.5 to 0.6 Nm		
Weight	Approx. 100 g		

- Average TC in specified operating temperature range
- As far as relevant the standards and rules mentioned above are considered by development and production of our devices. In addition relevant assembly rules are to be considered by installation of our devices in other equipments. For applications with high working voltages, take measures to prevent accidental contact and make sure that there is sufficient distance or insulation between adjacent situated devices.
- Minor deviations possible during interference

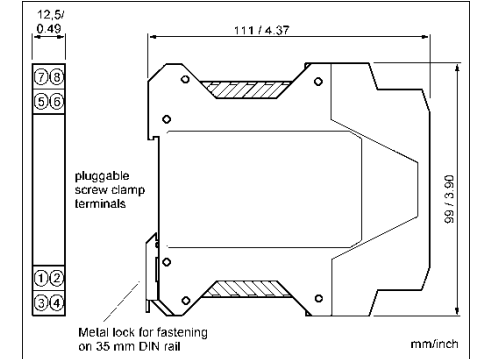
7. Block Diagram



8. Order Information

Product	Input / Output	Part No.
Temperature Transmitter	configurable	DR 4720 AG

9. Dimensions



LIMITED WARRANTY

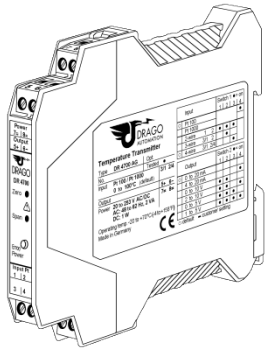
DRAGO Automation GmbH hereby warrants that the Product will be free from defects in materials or workmanship for a period of **five (5) years** from the date of delivery ("Limited Warranty"). This Limited Warranty is limited to repair or replacement at DRAGO's option and is effective only for the first end-user of the Product. This Limited Warranty applies only if the Product:

- is installed according to the instructions furnished by DRAGO;
- is connected to a proper power supply;
- is not misused or abused; and
- there is no evidence of tampering, mishandling, neglect, accidental damage, modification or repair without the approval of DRAGO or damage done to the Product by anyone other than DRAGO.

Delivery conditions are based upon the „GENERAL CONDITIONS FOR THE SUPPLY OF PRODUCTS AND SERVICES OF THE ELECTRICAL AND ELECTRONICS INDUSTRY“ recommended by the Zentralverband Elektrotechnik- und Elektronikindustrie (ZVEI) e.V. .

Subject to change!

Temperatur-Messumformer DR 4720



Lesen Sie diese Bedienungsanleitung bevor Sie das Produkt installieren und heben Sie diese für weitere Informationen auf.

DR 4720

1. Vor der Inbetriebnahme



Beim Betrieb dieses elektrischen Temperatur-Messumformers können bestimmte Teile des Moduls unter gefährlicher Spannung stehen! Durch Nichtbeachtung der Warnhinweise können schwere Körperverletzungen und/oder Sachschäden entstehen!

Der Temperatur-Messumformer sollte nur von qualifiziertem Fachpersonal installiert und in Betrieb genommen werden. Das Personal sollte sich mit den Warnhinweisen dieser Betriebsanleitung gründlich auseinandergesetzt haben.

Der Temperatur-Messumformer darf nicht bei geöffnetem Gehäuse in Betrieb genommen werden. Der Abgleich an dem frontseitigen Potentiometer darf nur mit einem Schraubendreher erfolgen, der sicher gegen die am Eingang liegende Spannung isoliert ist!

Bei Anwendungen mit hohen Arbeitsspannungen ist auf genügend Abstand bzw. Isolation und auf Berührungsschutz zu achten.

Der einwandfreie und sichere Betrieb dieses Gerätes setzt sachgemäßen Transport, fachgerechtes Lagerung, Montage sowie sorgfältige Bedienung und Instandhaltung voraus.



Bei Montage und Einstellarbeiten am Messumformer ist auf Schutzmaßnahmen gegen elektrostatische Entladung (ESD) zu achten!

2. Kurzbeschreibung

Der Temperatur-Messumformer setzt die Messwerte des Pt-Sensors in 0/4...20 mA und 0...5/10 V Normsignale um. Ein- und Ausgangssignale sind über DIP-Schalter umschaltbar. Der Zero/Span-Abgleich an der Front erlaubt den Messbereichsabgleich und die Nachkalibrierung nach Bereichsumschaltung.

Die 3-Wege-Trennung gewährleistet eine sichere Entkopplung des Sensorkreises vom Auswertkreis und vermeidet eine gegenseitige Beeinflussung von untereinander verketteten Messkreisen. Die sichere Trennung mit hoher Prüfspannung schützt das Wartungspersonal und nachfolgende Geräte vor unzulässig hoher Spannung.

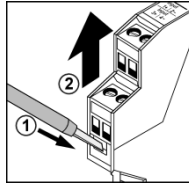
3. Funktionsweise

Das Sensorsignal wird verstärkt, linearisiert, moduliert und mittels Übertrager galvanisch entkoppelt. Das potentialgetrennte Signal wird danach demoduliert, gefiltert und verstärkt am Ausgang zur Verfügung gestellt.

4. Konfiguration

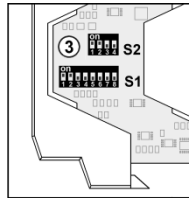
4.1 Hilfsmittel

Zum Öffnen und Einstellen des Gerätes und zum Anschluss der Leitungen an die steckbaren Schraubklemmen wird ein Schraubendreher mit einer Klingenbreite von 2,5 mm benötigt.



4.1 Öffnen des Gerätes

Entriegeln Sie mit Hilfe eines Schraubendrehers die Verrastung des Gehäuseoberteils auf beiden Seiten (1). Gehäuseoberteil und Elektronik lassen sich nun etwa 3 cm herausziehen (2).



4.3 Einstellungen

Einstellung von Ein- und Ausgangsbereich mittels DIP-Schalter (3) gemäß folgender Tabelle:

Input	Terminals	Switch 1 ● = on	Input	Pot. Range	Switch 1 ● = on
	1 2 3 4	1 2 3 4		5 6 7 8	5 6 7 8
2-wire	1 2	●	Zero	-100 to -50°C	●
3-wire	3/1 2	●		-50 to 0°C	●
4-wire	3/1 2/4	●		0 to 50°C	●
Pt 100		●		50 to 100°C	●
Pt 1000		●	Span	25 to 50 K	●
				50 to 100 K	●
				100 to 200 K	●
				150 to 300 K	●

Output	Switch 2 ● = on
	1 2 3 4
0 to 20 mA	●
4 to 20 mA	●
0 to 10 V	●
2 to 10 V	●
0 to 5 V	●
1 to 5 V	●

Nach jedem Bereichswechsel sollte ein Zero/Span-Abgleich durchgeführt werden!

5. Montage, elektrischer Anschluss

Der Temperatur-Messumformer wird auf TS35 Normschienen aufgerastet.

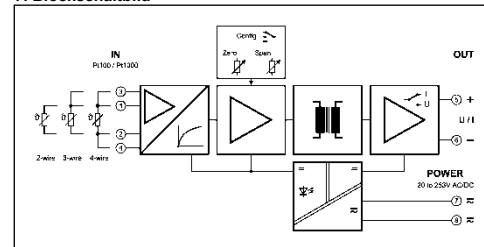
Klemmenbelegung			
1	Eingang + Pt	5	Ausgang +
2	Eingang - Pt	6	Ausgang -
3	Eingang + 3-Leiter	7	Hilfsenergie ≙
4	Eingang - 4-Leiter	8	Hilfsenergie ≙

6. Technische Daten

Eingang			
Eingangssignal	Pt100 / Pt1000	umschaltbar	
Sensoranschluss	2-Leiter, 3-Leiter, 4-Leiter		
Messbereichsanfang	-100 °C, -50 °C, 0 °C, 50 °C, umschaltbar mit Potentiometer ZERO um 0 ... 50 °C einstellbar		
Messspanne	25 K, 50 K, 100 K, 150 K, umschaltbar mit Potentiometer SPAN 100 ... 200 % der gewählten Spanne einstellbar		
Sensorleitungswiderstand	< 10 Ω / Leitung bei 3-Leiteranschluss		
Fühlerstrom	1 mA / 0,1 mA		
Fehlerüberwachung	Sensor/Leitungsbruch; Ausgang ≥ 22 mA / 11 V		
Ausgang			
	Strom	Spannung	
Ausgangssignal (umschaltbar)	0 - 20 mA	0 - 10 V	0 - 5 V
	4 - 20 mA	2 - 10 V	1 - 5 V
Bürde	≤ 12 V (600 Ω @ 20 mA)	≤ 5 mA (2 kΩ @ 10 V)	
Restwertigkeit	< 10 mV _{eff}		
Allgemeine Daten			
Linearitätsfehler	< 0,2 % der Eingangsspanne		
Temperaturkoeffizient ¹⁾	< 0,01 °C/K _{avg} , + 0,02 %/K v. E.		
Kalibrierung	Max. von ± 0,1 °C oder 0,1 % der Eingangsspanne		
Einstellzeit	< 50 ms		
Prüfspannung	4 kV, 50 Hz		
Eingang gegen Ausgang gegen Hilfsenergie			
Arbeitsspannung ²⁾	600 V AC/DC bei Überspannungskategorie II und Verschmutzungsgrad 2 nach DIN EN 61010 Teil 1 zwischen allen Kreisen.		
Schutz gegen gefährliche Körperströme ²⁾			
Sichere Trennung nach DIN EN 61140 durch verstärkte Isolierung gemäß DIN EN 61010 Teil 1 bis zu 300 V AC/DC bei Überspannungskategorie II und Verschmutzungsgrad 2 zwischen allen Kreisen.			
Umgebungstemperatur	Betrieb -10 °C bis +60 °C (+14 bis +140 °F) Transport und Lagerung -35 °C bis +85 °C (-4 bis +176 °F)		
Hilfsenergie	20 ... 253 V AC/DC	AC 48 ... 62 Hz, ca. 3 VA	DC ca. 1,5 W
EMV ³⁾	EN 61326-1		
Bauform	12,5 mm (0.5") Anreihgehäuse, Schutzart: IP 20		
Anschluss	steckbarer Schraubanschluss starr/flexibel: 0,2 - 2,5 mm ² , AWG 24 - 12 Anzugsdrehmoment 0,5 - 0,6 Nm		
Gewicht	ca. 100 g		

- 1) mittlerer TK im spezifizierten Betriebstemperaturbereich
- 2) Die angeführten Normen und Bestimmungen werden bei der Entwicklung und Herstellung unserer Produkte berücksichtigt, soweit sie anwendbar sind. Die Errichtungsbestimmungen sind beim Einbau unserer Produkte in Geräte und Anlagen zusätzlich zu beachten. Bei Anwendungen mit hohen Arbeitsspannungen ist auf genügend Abstand bzw. Isolation zu achten. Nebengeräten und auf Berührungsschutz zu achten.
- 3) während der Störwirkung sind geringe Abweichungen möglich

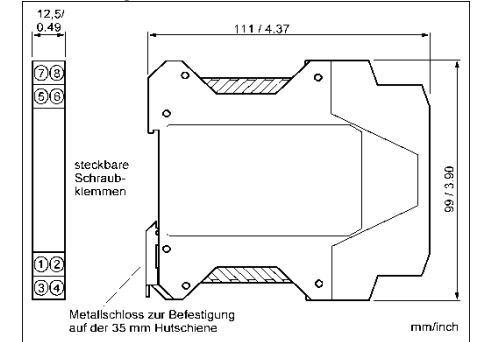
7. Blockschaltbild



8. Bestelldaten

Produkt	Eingang / Ausgang	Best.-Nr.
Temperatur-Messumformer	konfigurierbar	DR 4720 AG

9. Abmessungen



BESCHRÄNKTE GARANTIE

DRAGO Automation GmbH garantiert hiermit, dass das Produkt über einen Zeitraum von **fünf (5) Jahren** ab Lieferdatum frei von Material- und Verarbeitungsfehlern sein wird („beschränkte Garantie“). Diese beschränkte Garantie ist nach Wahl von DRAGO beschränkt auf Reparatur oder Austausch und gilt nur für den ersten Endbenutzer des Produktes. Diese beschränkte Garantie gilt nur, wenn das Produkt:

1. gemäß den von DRAGO zur Verfügung gestellten Anweisungen installiert wird;
2. an eine ordnungsgemäße Stromversorgung angeschlossen ist;
3. nicht missbräuchlich oder zweckfremd eingesetzt wird;
4. wenn es keine Beweise gibt für unzulässige Veränderungen, falsche Handhabung, Vernachlässigung, Modifikation oder Reparatur ohne Genehmigung von DRAGO, oder Schäden am Produkt, die durch andere als DRAGO verursacht wurden.

Die Lieferungen erfolgen nach den „Allgemeinen Lieferbedingungen für Erzeugnisse und Leistungen der Elektroindustrie“ empfohlen vom Zentralverband Elektrotechnik- und Elektronikindustrie (ZVEI) e.V. .

Änderungen vorbehalten!