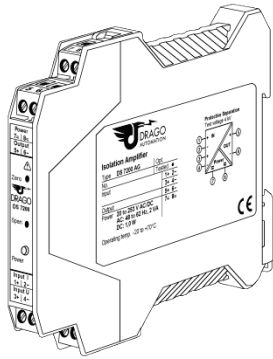


Isolation Amplifier DS 7200



Read these instructions before using the product and retain for future information.

DS 7200

1. Before Startup



When operating the isolating amplifier, certain parts of the module can carry dangerous voltage! Ignoring the warnings can lead to serious injury and/or cause damage!

The isolation amplifier should only be installed and put into operation by qualified staff. The staff must have studied the warnings in these operating instructions thoroughly.

The isolation amplifier may not be put into operation if the housing is open. The adjustment with the potentiometer on the front may only be carried out with a screwdriver which is securely insulated against the input voltage!

In applications with high operating voltages sufficient distance and isolation as well as shock protection must be ensured.

Safe and trouble-free operation of this device can only be guaranteed if transport, storage and installation are carried out correctly and operation and maintenance are carried out with care.



Appropriate safety measures against electrostatic discharge (ESD) should be taken during range selection and assembly on the transmitter.

2. Short Description

The 3-way isolation amplifier is used for electrical isolation and conversion of bipolar and unipolar shunt voltages. Input and output range can be set by using DIP switch. The Zero/Span Adjustment on the front allows a fine-tuning of the measurement signal and the recalibration after a range selection.

The 3-way isolation guarantees reliable decoupling of the sensor circuit from the processing circuit and prevents linked measurement circuits from influencing each other. The Protective Separation with high isolation level provides protection for personnel and downstream devices against impermissibly high voltage.

3. Functioning

The input signal is modulated and then electrically decoupled using a transformer. The isolated signal is then made available at the output, demodulated, filtered and amplified.

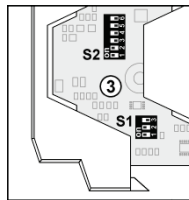
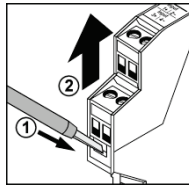
4. Configuration

4.1 Equipment

A screwdriver with a width of 2.5 mm is required to open the unit and to connect the wires to the screw clamp terminals.

4.1 Opening The Unit

Using a screwdriver, release the snap fittings of the upper part of the housing on both sides (1). The upper part of the housing and the electronics can now be pulled out by approximately 3 cm (2).



4.3 Settings

Set the input and output ranges with DIP switch (3) as indicated in the following table:

Input	Switch S1	Terminal	Output	Switch S2
	1 2 3	4 5 6		1 2 3 4 5 6
± 60 mV	● ● ●	3/4	± 10 V	● ● ● ● ● ●
0 to 60 mV	● ● ●	3/4	0 to 10 V	● ● ● ● ● ●
± 100 mV	● ● ●	1/2	2 to 10 V	● ● ● ● ● ●
0 to 100 mV	● ● ●	1/2	± 5 V	● ● ● ● ● ●
± 150 mV	● ● ●	3/4	0 to 5 V	● ● ● ● ● ●
0 to 150 mV	● ● ●	3/4	1 to 5 V	● ● ● ● ● ●
± 250 mV	● ● ●	1/2	± 20 mA	● ● ● ● ● ●
0 to 250 mV	● ● ●	1/2	0 to 20 mA	● ● ● ● ● ●
± 300 mV	● ● ●	3/4	4 to 20 mA	● ● ● ● ● ●
0 to 300 mV	● ● ●	3/4	± 10 mA	● ● ● ● ● ●
± 600 mV	● ● ●	1/2	0 to 10 mA	● ● ● ● ● ●
0 to 600 mV	● ● ●	1/2	2 to 10 mA	● ● ● ● ● ●
Zero Pot. ± 10% of range			Bandwidth 10kHz	
Span Pot. ± 10% of range			Bandwidth 30 Hz	

○ factory setting ● customer setting

After each range selection a Zero/Span Adjustment ought to be executed!

5. Mounting, Electrical Connection

The isolation transmitter is mounted on standard 35 mm DIN rail.

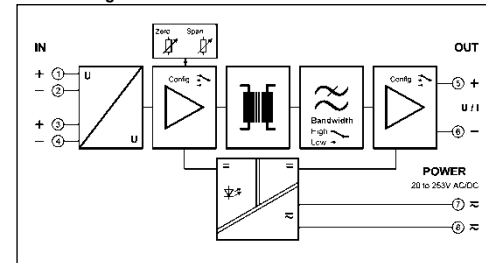
Terminal assignments			
1	Input +	5	Output +
2	Input -	6	Output -
3	Input +	7	Power supply ⊕
4	Input -	8	Power supply ⊖

6. Technical Data

Input			
Input signal	± 60 mV	0 - 60 mV	± 250 mV 0 - 250 mV
(terminal/switch selectable)	± 100 mV	0 - 100 mV	± 300 mV 0 - 300 mV
	± 150 mV	0 - 150 mV	± 500 mV 0 - 500 mV
Input resistance	> 100 kΩ		
Input capacitance	Approx. 1 nF		
Overload	Voltage limitation via 30 V Z-Diode, max. continuous current 30 mA		
Output		Voltage	
Output signal	± 10 V	± 5 V	± 20 mA ± 10 mA
(switch selectable)	0 - 10 V	0 - 5 V	0 - 20 mA 0 - 10 mA
	2 - 10 V	1 - 5 V	4 - 20 mA 2 - 10 mA
Load	≤ 10 mA (1 kΩ @ 10 V) ≤ 12 V (600 Ω @ 20 mA)		
Linear transmission range	Unipolar: -2 to + 110%		Bipolar: -110 to +110%
Ripple	< 20 mV _{rms}		
General data			
Transmission error	± 0,1 % of end value		
Temperature coefficient ²⁾	± 100 ppm/K of end value		
Zero/Span adjustment	± 10 % of end value		
Cut-off frequency (-3 dB)	> 10 kHz ³⁾ switchable to approx. 30 Hz		
Test voltage	4 kV, 50 Hz, 1 min. Input against output against power supply 5 kV, 50 Hz, 1 min. Input against output/power supply (DS7200HV only)		
Working voltage ³⁾	1000 V AC/DC for overvoltage category II and contamination class 2 acc. to EN 61010 part 1		
Protection against dangerous body currents ³⁾	Protective Separation by reinforced insulation acc. to EN 61010 part 1 up to 600 V AC/DC for overvoltage category II and contamination class 2 between input and output and power supply.		
Ambient temperature	Operation - 20 °C to + 70 °C (-4 to 158 °F) Transport - 35 °C to + 85 °C (-31 to 185 °F) and storage		
Power supply	20 to 253 V AC/DC AC 48 ... 62 Hz, approx. 2 VA DC approx. 1,0 W		
EMC ³⁾	EN 61326 -1		
Construction	12,5 mm (0.5") housing, protection type: IP 20		
Connection	pluggable screw connection solid/stranded 0.2 to 2.5 mm ² , AWG 24 to 12 tightening torque 0.5 to 0.6 Nm		
Weight	Approx. 100 g		

- 1) factory setting: Input: ± 60 mV, Output: ± 10 V
- 2) Average TC in specified operating temperature range
- 3) As far as relevant the standards and rules mentioned above are considered by development and production of our devices. In addition relevant assembly rules are to be considered by installation of our devices in other equipments. For applications with high working voltages, take measures to prevent accidental contact and make sure that there is sufficient distance or insulation between adjacent situated devices.
- 4) Minor deviations possible during interference

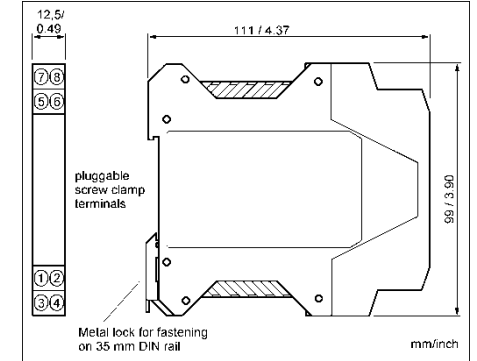
7. Block Diagram



8. Order Information

Product	Input / Output	Part No.
Isolation Amplifier	configurable	DS 7200 AG
Isolation Amplifier, 5 kV	configurable	DS 7200 HV

9. Dimensions



LIMITED WARRANTY

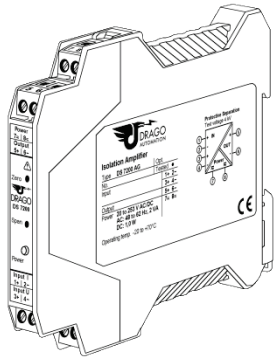
DRAGO Automation GmbH hereby warrants that the Product will be free from defects in materials or workmanship for a period of **five (5) years** from the date of delivery ("Limited Warranty"). This Limited Warranty is limited to repair or replacement at DRAGO's option and is effective only for the first end-user of the Product. This Limited Warranty applies only if the Product:

1. is installed according to the instructions furnished by DRAGO;
2. is connected to a proper power supply;
3. is not misused or abused; and
4. there is no evidence of tampering, mishandling, neglect, accidental damage, modification or repair without the approval of DRAGO or damage done to the Product by anyone other than DRAGO.

Delivery conditions are based upon the „GENERAL CONDITIONS FOR THE SUPPLY OF PRODUCTS AND SERVICES OF THE ELECTRICAL AND ELECTRONICS INDUSTRY“ recommended by the Zentralverband Elektrotechnik- und Elektronikindustrie (ZVEI) e.V. .

Subject to change!

Trennverstärker DS 7200



Lesen Sie diese Bedienungsanleitung bevor Sie das Produkt installieren und heben Sie diese für weitere Informationen auf.

DS 7200

2. Kurzbeschreibung

Der 3-Wege-Trennverstärker wird zur galvanischen Trennung und Umsetzung von bipolaren und unipolaren Shuntspannungen eingesetzt. Ein- und Ausgangssignale sind über DIP-Schalter umschaltbar. Der Zero/Span-Abgleich an der Front erlaubt ein Feinabgleich des gemessenen Signals und die Nachkalibrierung nach Bereichsumschaltung.

Die 3-Wege-Trennung gewährleistet eine sichere Entkopplung des Sensorkreises vom Auswertkreis und vermeidet eine gegenseitige Beeinflussung von untereinander verketteten Messkreisen. Die sichere Trennung mit hoher Prüfspannung schützt das Wartungspersonal und nachfolgende Geräte vor unzulässig hoher Spannung.

3. Funktionsweise

Das Eingangssignal wird moduliert und mittels Übertrager galvanisch entkoppelt. Das potentialgetrennte Signal wird danach demoduliert, gefiltert und verstärkt am Ausgang zur Verfügung gestellt.

4. Konfiguration

4.1 Hilfsmittel

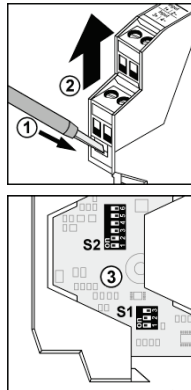
Zum Öffnen des Gerätes und zum Anschluss der Leitungen an die steckbaren Schraubklemmen wird ein Schraubendreher mit einer Klingenbreite von 2,5 mm benötigt.

4.1 Öffnen des Gerätes

Entriegeln Sie mit Hilfe eines Schraubendrehers die Verastung des Gehäuseoberteils auf beiden Seiten (1). Gehäuseoberteil und Elektronik lassen sich nun etwa 3 cm herausziehen (2).

4.3 Einstellungen

Einstellung von Ein- und Ausgangsbereich mittels DIP-Schalter (3) gemäß folgender Tabelle:



Input	Switch S1			Output	Switch S2					
	1	2	3		1	2	3	4	5	6
± 60 mV	•	•	•	± 10 V	•	•	•	•	•	•
0 to 60 mV	•	•	•	0 to 10 V	•	•	•	•	•	•
± 100 mV	•	•	•	2 to 10 V	•	•	•	•	•	•
0 to 100 mV	•	•	•	± 5 V	•	•	•	•	•	•
± 150 mV	•	•	•	0 to 5 V	•	•	•	•	•	•
0 to 150 mV	•	•	•	1 to 5 V	•	•	•	•	•	•
± 250 mV	•	•	•	± 20 mA	•	•	•	•	•	•
0 to 250 mV	•	•	•	4 to 20 mA	•	•	•	•	•	•
± 300 mV	•	•	•	± 10 mA	•	•	•	•	•	•
0 to 300 mV	•	•	•	0 to 10 mA	•	•	•	•	•	•
± 600 mV	•	•	•	2 to 10 mA	•	•	•	•	•	•
0 to 600 mV	•	•	•	Bandwidth 10kHz	•	•	•	•	•	•
ZeroPot: ± 10% of range				Bandwidth 30Hz	•	•	•	•	•	•
SpanPot: ± 10% of range										

○ factory setting • customer setting

Nach jedem Bereichswchsel muss ein Zero/Span-Abgleich durchgeführt werden!

5. Montage, elektrischer Anschluss

Der Trennverstärker wird auf TS35 Normschienen aufgerastet.

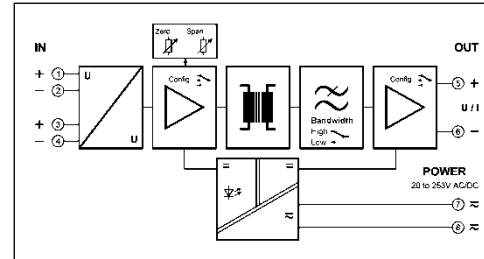
Klemmenbelegung			
1	Eingang +	5	Ausgang +
2	Eingang -	6	Ausgang -
3	Eingang +	7	Versorgung ≐
4	Eingang -	8	Versorgung ≐

6. Technische Daten

Eingang			
Eingangssignal	± 60 mV	0 - 60 mV	± 250 mV 0 - 250 mV
(umklemm- /umschaltbar)	± 100 mV	0 - 100 mV	± 300 mV 0 - 300 mV
	± 150 mV	0 - 150 mV	± 500 mV 0 - 500 mV
Eingangswiderstand	> 100 kΩ		
Eingangskapazität	ca. 1 nF		
Überlastbarkeit	Spannungsbegrenzung mit 30 V Z-Diode, max. Dauerstrom 30 mA		
Ausgang			
	Spannung	Strom	
Ausgangssignal (umschaltbar)	± 10 V	± 5V	± 20 mA ± 10 mA
	0 - 10 V	0 - 5V	0 - 20 mA 0 - 10 mA
	2 - 10 V	1 - 5 V	4 - 20 mA 2 - 10 mA
Bürde	≤ 10 mA (1 kΩ bei 10 V)		≤ 12 V (600 Ω bei 20 mA)
Linearer Übertragungsbereich	unipolar: -2 bis + 110% bipolar: -110 bis +110%		
Restwertigkeit	< 20 mV _{eff}		
Allgemeine Daten			
Übertragungsfehler	± 0,1 % v. E.		
Temperaturkoeffizient ⁽²⁾	± 100 ppm/K v. E.		
Zero/Span Abgleich	± 10 % v. E.		
Grenzfrequenz (-3 dB)	> 10 kHz ⁽³⁾ auf < 30 Hz umschaltbar		
Prüfspannung	4 kV, 50 Hz, 1 Min. Eingang gegen Ausgang gegen Versorgung 5 kV, 50 Hz, Min. Eingang gegen Ausgang/Versorgung (nur DS7200HV)		
Arbeitsspannungen ⁽¹⁾ (Basisisolierung)	1000 V AC/DC bei Überspannungskategorie II und Verschmutzungsgrad 2 nach EN 61010 Teil 1		
Schutz gegen gefährliche Körperströme ⁽³⁾	Sichere Trennung durch verstärkte Isolierung gemäß EN 61010 Teil 1 bis zu 600 V AC/DC bei Überspannungskategorie II und Verschmutzungsgrad 2 zwischen allen Kreisen.		
Umgebungstemperatur	Betrieb - 20 °C bis + 70 °C (-4 bis 158 °F) Transport und Lagerung - 35 °C bis + 85 °C (-31 bis 185 °F)		
Versorgung	20 bis 253 V AC/DC AC 48 ... 62 Hz, ca. 2 VA DC ca. 1,0 W		
EMV ⁽⁴⁾	EN 61326 - 1		
Bauform	12,5 mm (0.5") Anreihgehäuse, Schutzart: IP 20		
Anschluss	steckbarer Schraubanschluss starr/flexibel: 0,2 - 2,5 mm ² , AWG 24 - 12 Anzugsdrehmoment 0,5 - 0,6 Nm		
Gewicht	ca. 100 g		

- 1) Werkseinstellung: Eingang: ± 60 mV, Ausgang: ± 10 V
- 2) mittlerer TK im spezifizierten Betriebstemperaturbereich
- 3) Die angeführten Normen und Bestimmungen werden bei der Entwicklung und Herstellung unserer Produkte berücksichtigt, soweit sie anwendbar sind. Die Errichtungsbestimmungen sind beim Einbau unserer Produkte in Geräte und Anlagen zusätzlich zu beachten. Bei Anwendungen mit hohen Arbeitsspannungen ist auf genügend Abstand bzw. Isolation zu Nebengeräten und auf Berührungsschutz zu achten.
- 4) während der Störeinwirkung sind geringe Abweichungen möglich

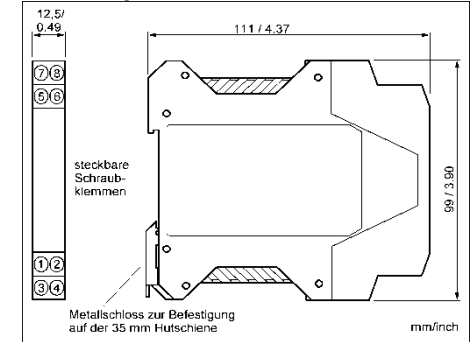
7. Blockschaltbild



8. Bestelldaten

Produkt	Eingang / Ausgang	Best.-Nr.
Trennverstärker	konfigurierbar	DS 7200 AG
Trennverstärker, 5 kV	konfigurierbar	DS 7200 HV

9. Abmessungen



BESCHRÄNKTE GARANTIE

DRAGO Automation GmbH garantiert hiermit, dass das Produkt über einen Zeitraum von **fünf (5) Jahren** ab Lieferdatum frei von Material- und Verarbeitungsfehlern sein wird („beschränkte Garantie“). Diese beschränkte Garantie ist nach Wahl von DRAGO beschränkt auf Reparatur oder Austausch und gilt nur für den ersten Endbenutzer des Produktes. Diese beschränkte Garantie gilt nur, wenn das Produkt:

1. gemäß den von DRAGO zur Verfügung gestellten Anweisungen installiert wird;
2. an eine ordnungsgemäße Stromversorgung angeschlossen ist;
3. nicht missbräuchlich oder zweckfremd eingesetzt wird;
4. wenn es keine Beweise gibt für unzulässige Veränderungen, falsche Handhabung, Vernachlässigung, Modifikation oder Reparatur ohne Genehmigung von DRAGO, oder Schäden am Produkt, die durch andere als DRAGO verursacht wurden.

Die Lieferungen erfolgen nach den „Allgemeinen Lieferbedingungen für Erzeugnisse und Leistungen der Elektroindustrie“ empfohlen vom Zentralverband Elektrotechnik- und Elektronikindustrie (ZVEI) e.V. .

Änderungen vorbehalten!