

IVA 570 - Inline-Durchfluss-Sensor



Flanschversion

Version mit Rohrgewinde R-Gewinde
oder NPT-Gewinde

Die **IVA 570** werden mit integrierter Messstrecke geliefert. Die Messstrecken stehen wahlweise als Flanschversion oder mit R-Gewinde bzw. NPT-Gewinde zur Verfügung.

Ein besonderer Vorteil ist die abschraubbare Messeinheit. Dadurch kann die Messeinheit für Kalibrier- oder Reinigungszwecke schnell und einfach ausgebaut werden, ohne dass die Messstrecke aufwändig ausgebaut werden muss. Die Messstrecke wird während dieser Zeit über einen Verschlussstopfen (Zubehör) abgedichtet.

Die Verschraubung mit Zentriervorrichtung ist so konstruiert, dass der Sensor beim Einschrauben in die Messstrecke exakt in der Mitte und auch exakt in Strömungsrichtung positioniert ist. Dies vermeidet unnötige Messwertfehler.

Zulassungen:

Ex II 2G Ex db IIC T4 Gb
ATEX

Ex II 2D Ex tb IIIC T90°C Db
ATEX

Besondere messtechnische Eigenschaften:

- 4 Werte im Display: Durchfluss, Gesamtverbrauch, Geschwindigkeit, Temperatur. Einheiten frei einstellbar
- Alle Messwerte, Einstellungen wie Gasart, Innendurchmesser, Seriennummer etc. über Modbus RTU abrufbar
- Umfangreiche Diagnosefunktionen auslesbar am Display oder Fernabfrage über Modbus wie z. B. Kalibrierzyklus, Fehlercodes, Seriennummer
- Meldung bei Überschreitung des Kalibrierzyklus
- Standardversion Genauigkeit 1,5 % v.M. \pm 0,3 % v.E.
- Präzisionsversion Genauigkeit 1,0 % v.M. \pm 0,3 % v.E.
- Messspanne von 1 : 1000 (0,1 bis 224 m/s)
- Konfiguration und Diagnose über Display, mobiles Handgerät PI 500, PC Servicesoftware vor Ort
- Gasart (Luft, Stickstoff, Sauerstoff, Argon etc.) frei einstellbar über PC Service-Software oder externes Gerät DS 400, DS 500, PI 500
- Referenzbedingungen °C und mbar/hPa frei einstellbar
- Nullpunkteinstellung, Schleichmengenunterdrückung
- Druckverlust vernachlässigbar



Der Sensor kann entfernt und gereinigt werden

Besondere mechanische Eigenschaften:

- Robustes schlagfestes Alu Druckgussgehäuse für den Außenbereich IP 67
- Alle medienberührenden Teile aus Edelstahl 1.4404
- Auf Wunsch mit DVGW Zulassung für Erdgas (bis 16 bar)
- Druckbereich bis 16 bar, Sonderversion bis 40 bar
- Medientemperaturbereich bis 180 °C (ATEX Ausführung bis 120 °C)
- Keine beweglichen Teile, kein Verschleiß
- Sensorspitze sehr robust, einfach zu reinigen
- Gehäuse drehbar, Displayanzeige drehbar um 180°

Messbereichsendwerte - Durchfluss IVA 570

		1/2"	3/4"	1"	1 1/4"	1 1/2"	2"	2 1/2"	3"
		m³/h (cfm)	m³/h (cfm)	m³/h (cfm)	m³/h (cfm)	m³/h (cfm)	m³/h (cfm)	m³/h (cfm)	m³/h (cfm)
Referenzbedingungen DIN 1945 / ISO 1217: 20 °C, 1000 mbar									
Luft	Low-Speed (50 m/s)	20 (14)	45 (25)	75 (45)	140 (80)	195 (115)	320 (190)	550 (325)	765 (450)
	Standard (92,7 m/s)	45 (25)	85 (50)	145 (85)	265 (155)	365 (215)	600 (350)	1025 (600)	1420 (835)
	Max (185 m/s)	90 (50)	175 (100)	290 (170)	530 (310)	730 (430)	1195 (700)	2050 (1205)	2840 (1670)
	High-Speed (224 m/s)	110(60)	215 (125)	355 (210)	640 (375)	885 (520)	1450 (850)	2480 (1460)	3440 (2025)
Einstellung auf DIN 1343: 0 °C, 1013,25 mbar									
Argon (Ar)	Low-Speed (50 m/s)	35 (20)	75 (40)	120 (70)	220 (130)	305 (180)	505 (295)	865 (510)	1200 (705)
	Standard (92,7 m/s)	70 (40)	135 (80)	230 (135)	415 (245)	570 (335)	935 (550)	1605 (945)	2225 (1310)
	Max (185 m/s)	140 (80)	275 (160)	460 (270)	830 (485)	1140 (670)	1870 (1100)	3205 (1885)	4440 (2615)
	High-Speed (224 m/s)	170 (100)	335 (195)	555 (325)	1005 (590)	1385 (815)	2265 (1330)	3880 (2285)	5380 (3165)
Kohlenstoffdioxid (CO2)	Low-Speed (50 m/s)	20 (14)	45 (25)	75 (45)	140 (80)	195 (115)	320 (185)	545 (320)	760 (445)
	Standard (92,7 m/s)	45 (25)	85 (50)	145 (85)	260 (155)	360 (210)	590 (345)	1015 (595)	1405 (825)
	Max (185 m/s)	90 (50)	175 (100)	290 (170)	525 (305)	720 (425)	1185 (695)	2030 (1190)	2810 (1655)
	High-Speed (224 m/s)	105 (60)	210 (125)	350 (205)	635 (370)	875 (515)	1430 (840)	2455 (1445)	3405 (2000)
Stickstoff (N2)	Low-Speed (50 m/s)	20 (13)	40 (25)	70 (40)	130 (75)	180 (105)	295 (175)	505 (300)	705 (415)
	Standard (92,7 m/s)	40 (20)	80 (45)	135 (75)	240 (140)	335 (195)	550 (320)	945 (555)	1305 (770)
	Max (185 m/s)	80 (45)	160 (95)	270 (155)	485 (285)	670 (395)	1100 (645)	1885 (1110)	2610 (1535)
	High-Speed (224 m/s)	100 (55)	195 (115)	325 (190)	590 (345)	815 (475)	1330 (780)	2280 (1340)	3165 (1860)
Sauerstoff (O2)	Low-Speed (50 m/s)	20 (13)	45 (25)	75 (40)	135 (80)	185 (110)	305 (180)	525 (310)	730 (430)
	Standard (92,7 m/s)	40 (25)	80 (45)	140 (80)	250 (145)	345 (205)	570 (335)	980 (575)	1355 (795)
	Max (185 m/s)	85 (50)	165 (95)	280 (165)	505 (295)	695 (410)	1140 (670)	1955 (1150)	2710 (1590)
	High-Speed (224 m/s)	105 (60)	205 (120)	340 (200)	610 (360)	845 (495)	1380 (810)	2365 (1390)	3280 (1930)
Lachgas (N2O)	Low-Speed (50 m/s)	20 (14)	45 (25)	75 (45)	140 (80)	190 (110)	315 (185)	540 (320)	750 (440)
	Standard (92,7 m/s)	40 (25)	85 (50)	140 (85)	260 (150)	355 (210)	585 (345)	1005 (590)	1395 (820)
	Max (185 m/s)	85 (50)	170 (100)	285 (170)	520 (305)	715 (420)	1170 (690)	2010 (1180)	2785 (1640)
	High-Speed (224 m/s)	105 (60)	210 (120)	345 (205)	630 (370)	865 (510)	1420 (835)	2435 (1430)	3375 (1985)
Erdgas (NG)	Low-Speed (50 m/s)	14,4 (8)	25 (15)	45 (25)	85 (50)	115 (65)	190 (110)	325 (190)	450 (265)
	Standard (92,7 m/s)	25 (15)	50 (30)	85 (50)	155 (90)	215 (125)	355 (205)	605 (355)	840 (495)
	Max (185 m/s)	50 (30)	105 (60)	170 (100)	310 (185)	430 (250)	705 (415)	1210 (710)	1680 (985)
	High-Speed (224 m/s)	65 (35)	125 (70)	210 (120)	380 (220)	520 (305)	855 (500)	1465 (865)	2035 (1195)



Optional: Anbindung an verschiedene Bussysteme

Zur Anbindung an moderne Bussysteme stehen unterschiedliche Optionsplatten zur Verfügung

- Ethernet - Schnittstelle (Modbus-TCP) / PoE
- M-BUS
- Modbus-RTU
- Profibus DP - Schnittstelle (in Bearbeitung)
- Profinet - Schnittstelle (in Bearbeitung)
- HART (in Bearbeitung)



Ethernet Modbus-TCP

M12 Ethernet-Stecker, x-codiert

HART

P R O F I B U S

P R O F I N E T

M-Bus

Weiteres Zubehör siehe Seite 92 bis 120

IVA 570 - Inline-Durchfluss-Sensor

Beispiel-Bestellcode **IVA 570**:

0695 0570_A1_B1_C1_D1_E1_F1_G1_H1_I1_J1_K1_L1_M1_R1

Prozessanbindung	
A1	R Aussengewinde
A2	NPT Aussengewinde
A3	Flansch DIN EN 1092-1
A4	Flansch ANSI 16.5 Class 150 lbs
A5	Flansch ANSI 16.5 Class 300 lbs

Option Display	
B1	mit integriertem Display
B2	ohne Display

Option Signalausgänge/Busanbindung	
C1	2 Stück 4...20 mA Analogausgang (galv. getrennt), Impulsausgang, RS 485 (Modbus-RTU)
C4	1 x 4...20 mA Analogausgang (galv. nicht getrennt), Impulsausgang RS 485 (Modbus-RTU)
C5	Ethernet-Interface (Modbus/TCP), 1 x 4...20 mA Analogausgang (galv. nicht getrennt), Impulsausgang, RS 485 (Modbus-RTU)
C8	M-Bus, 1 x 4...20 mA Analogausgang (galv. nicht getrennt), Impulsausgang RS 485 (Modbus-RTU)
C9	Ethernet-Interface PoE (Power of Ethernet) Modbus/TCP, 1 x 4...20 mA Analogausgang (galv. nicht getrennt), Impulsausgang, RS 485 (Modbus-RTU)

Abgleich/Kalibration	
D1	kein Echtgasabgleich - Gasarteinstellung per Gaskonstante
D2	Echtgasabgleich in der unten ausgewählten Gasart

Gasart	
E1	Druckluft
E2	Stickstoff (N2)
E3	Argon (Ar)
E4	Kohlendioxid (CO2)
E5	Sauerstoff (O2)
E6	Lachgas (N2O)
E7	Erdgas (NG)
E8	Helium (He) (Echtgasabgleich D2 erforderlich)
E9	Propan (C3H8) (Echtgasabgleich D2 erforderlich)
E10	Methan (CH4)
E11	Biogas (Methan 50% : CO2 50%)
E12	Wasserstoff (H2) (Echtgasabgleich D2 erforderlich)
E90	weiteres Gas / bitte Gasart angeben (auf Anfrage)
E91	Gasgemisch / bitte Mischungsverhältnis angeben (auf Anfrage)

Bezugsnorm	
F1	20 °C, 1000 mbar
F2	0 °C, 1013,25 mbar
F3	15 °C, 981 mbar
F4	15 °C, 1013,25 mbar

Maximaler Druck	
G1	16 bar
G2	40 bar

Oberflächenzustand	
H1	Normalausführung
H2	spezielle Reinigung öl- und fettfrei (z.B. für Sauerstoffanwendung etc.)
H3	Silikonfreie Ausführung inkl. spezielle Reinigung öl- und fettfrei

Genauigkeitsklasse	
I1	± 1,5% vom Messwert ± 0,3% v. E. (Standard)
I2	± 1% vom Messwert ± 0,3% v. E. (Präzision)

Maximale Gastemperatur an der Sensorspitze	
J1	bis 120 °C Gastemperatur (nur bei ATEX-Version)
J2	bis 180 °C Gastemperatur (Standard)

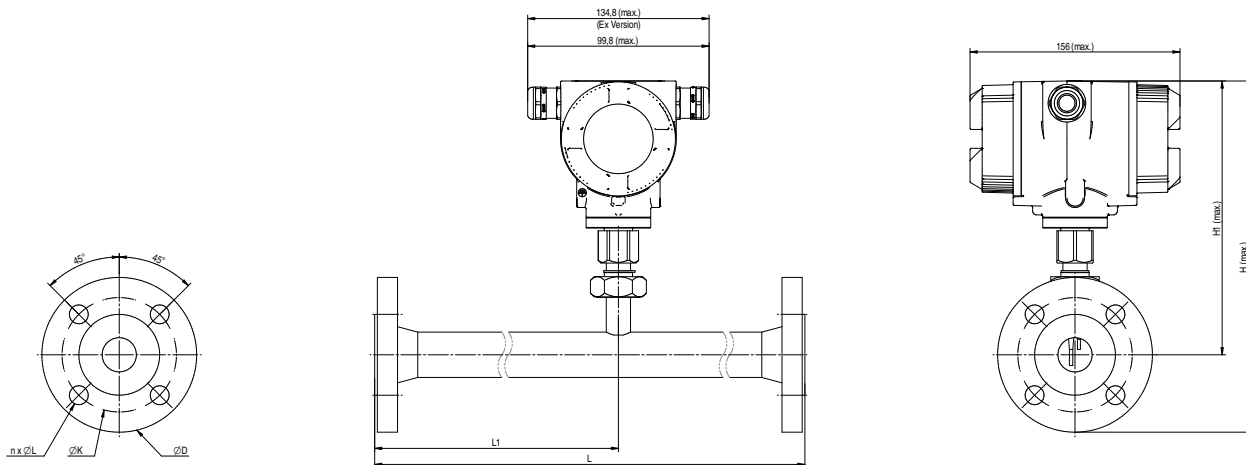
Zulassungen	
K1	Ex-freier Bereich - keine Zulassung
K2	ATEX II 2G Ex d IIC T4 Gb ATEX II 2D Ex tb IIIC T90°C Db
K3	DVGW-Zulassung für Erdgas (max. Druck 16 bar)

Messbereich (siehe Tabelle)	
M1	Max-Version (185 m/s)
M2	Low-Speed Version (50 m/s)
M3	Standardversion (92,7 m/s)
M4	High-Speed-Version (224 m/s)

Sondermessbereich	
R1	Sondermessbereich (Bei Bestellung bitte angeben)

Bestell-Nr. **IVA570**

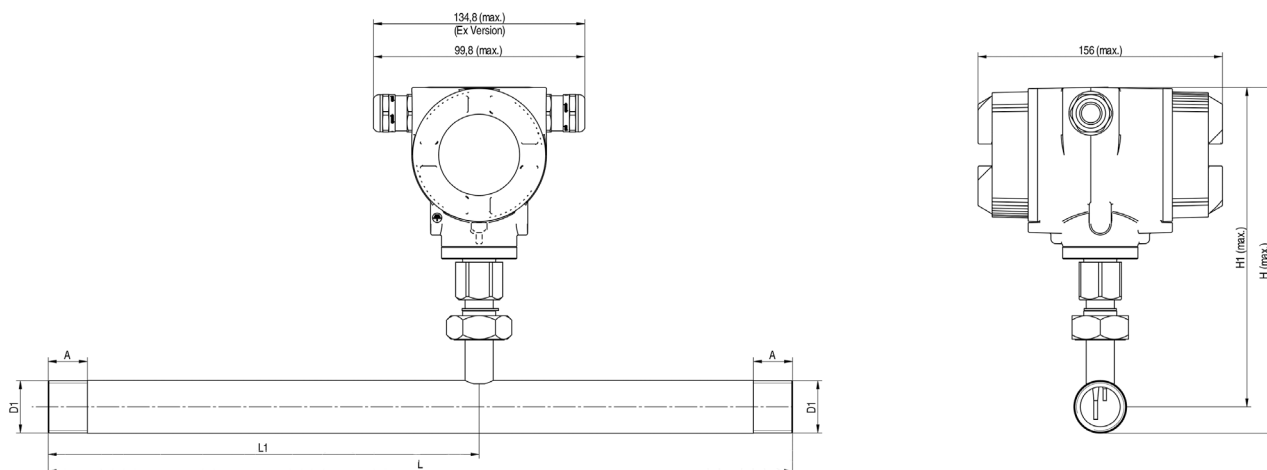
BESCHREIBUNG	BESTELL-NR.	TECHNISCHE DATEN IVA 570
IVA 570 Durchfluss- /Verbrauchssensor mit integrierter 1/2" Messstrecke	0695 0570 + Bestellcode A...R_	Messbereich IVA 570: bis 50 Nm/s, Low-Speed Version* bis 92,7 Nm/s, Standard Version* bis 185 Nm/s, Max. Version* bis 224 Nm/s, High-Speed Version* * Messbereich Nm ³ /h für verschiedene Rohrdurchmesser und Gase, siehe Tabelle Messbereiche Durchfluss * Alle Messwerte bezogen auf DIN 1343 Normbedingungen 0° und 1013 mbar ab Werk Genauigkeit: ± 1,5 % v. M. ± 0,3 % v. E. Genauigkeitsklasse (v. M. = vom Messwert) (v. E. = vom Endwert) Genauigkeitsangaben: bezogen auf Umgebungstemperatur 22 °C ± 2 °C, Systemdruck 6 bar Wiederholgenauigkeit: 0,25 % v. M. bei korrektem Einbau (Einbauhilfe, Lage, Einlaufstrecke) Messprinzip: Thermischer Massenstromsensor Ansprechzeit: t90 < 3 s Einsatz- /Umgebungs-temperaturbereich: -20 °C ... 70 °C Medientemperaturbereich: -20 °C 180 °C (ATEX Ausführung: -20°C ... 120 °C) Einstellmöglichkeiten über Display, externes Handgerät PI 500, PC Service Software, Ferndiagnose: Nm ³ /h, Nm ³ /min, NI/min, l/s, ft/min, cfm, kg/h, kg/min, Innendurchmesser, Referenzbedingungen °C/°F, mbar/hPa, Nullpunktkorrektur, Schleichmengenunterdrückung, Skalierung Analogausgang 4...20 mA, Impuls/Alarm, Fehlercodes etc. Ausgänge: Standard: 1 x 4...20 mA Analogausgang (galv. nicht getrennt), Impulsausgang, RS 485 (Modbus-RTU) Optional: 2 x 4...20 mA aktiv, Modbus TCP, HART, Profibus DP, Profinet, M-Bus Bürde: < 500 Ohm Zusätzliche Mittelwertberechnung: über alle Messgrößen frei einstellbar über 1 Minute bis 1 Tag, z. B. 1/2 Stundenmittelwert, Tagesmittelwert Schutzklasse: IP 67 IP64 für ATEX II 2D Ex tb IIIC T90°C Db Material: Gehäuse Aludruckguss, Fühlerrohr Edelstahl 1.4404 Betriebsdruck: 16 bar, in Sonderversion 40 bar Spannungsversorgung: 18...36 VDC, 5 W Zulassung: ATEX II 2G Ex db IIC T4 Gb ATEX II 2D Ex tb IIIC T90°C Db DVGW
IVA 570 Durchfluss- /Verbrauchssensor mit integrierter 3/4" Messstrecke	0695 0571	
IVA 570 Durchfluss- /Verbrauchssensor mit integrierter 1" Messstrecke	0695 0572	
IVA 570 Durchfluss- /Verbrauchssensor mit integrierter 1 1/4" Messstrecke	0695 0573	
IVA 570 Durchfluss- /Verbrauchssensor mit integrierter 1 1/2" Messstrecke	0695 0574	
IVA 570 Durchfluss- /Verbrauchssensor mit integrierter 2" Messstrecke	0695 0575	
IVA 570 Durchfluss- /Verbrauchssensor mit integrierter DN 15 Messstrecke mit Flansch	0695 2570	
IVA 570 Durchfluss- /Verbrauchssensor mit integrierter DN 20 Messstrecke mit Flansch	0695 2571	
IVA 570 Durchfluss- /Verbrauchssensor mit integrierter DN 25 Messstrecke mit Flansch	0695 2572	
IVA 570 Durchfluss- /Verbrauchssensor mit integrierter DN 32 Messstrecke mit Flansch	0695 2573	
IVA 570 Durchfluss- /Verbrauchssensor mit integrierter DN 40 Messstrecke mit Flansch	0695 2574	
IVA 570 Durchfluss- /Verbrauchssensor mit integrierter DN 50 Messstrecke mit Flansch	0695 2575	
IVA 570 Durchfluss- /Verbrauchssensor mit integrierter DN 65 Messstrecke mit Flansch	0695 2576	
IVA 570 Durchfluss- /Verbrauchssensor mit integrierter DN 80 Messstrecke mit Flansch	0695 2577	
Weitere Zubehör:		
Verschlusskappe für Messstrecke in Aluminium	0190 0001	
Verschlusskappe für Messstrecke in Edelstahl 1.4404	0190 0002	
Anschlussleitung für Sonden 5 m mit offenen Enden	0553 0108	
Anschlussleitung für Sonden 10 m mit offenen Enden	0553 0109	
Ethernet-Anschlussleitung Länge 5 m, M12-Stecker x-codiert (8 pol.) auf RJ 45 Stecker	0553 2503	
Ethernet-Anschlussleitung Länge 10 m, M12-Stecker x-codiert (8 pol.) auf RJ 45 Stecker	0553 2504	
Netzteil im Wandgehäuse für max. 2 Sensoren der Serie IVA/FA 5xx , 100-240 V, 23 VA, 50-60 Hz / 24 VDC, 0,35 A	0554 0110	
ISO - Kalibrierzertifikat an 5 Messpunkten für IVA Sensoren	3200 0001	
Zusätzlicher Kalibrierpunkt (Punkt frei wählbar) Volumenstrom	0700 7720	
CS Service-Software IVA 550 inkl. Schnittstellenkabel zum PC (USB) und Steckernetzteil -zur Konfiguration / Parametrierung des IVA 550	0554 2007	
PNG Kabelverschraubung – für Standard IVA 550/570	0553 0552	
PNG Kabelverschraubung – für ATEX Version IVA 550/570	0553 0551	



IVA 570 - mit Flansch

Rohrgröße	AD Rohr - mm	ID Rohr - mm	L - mm	L1 - mm	H - mm	H1 - mm	Flansch DIN EN 1092-1		
							Ø D	Ø K	n x Ø L
DN 15	21,3	16,1	300*	210	267	218	95	65	4 x 14
DN 20	26,9	21,7	475*	275	270	218	105	75	4 x 14
DN 25	33,7	27,3	475*	275	275	218	115	85	4 x 14
DN 32	42,4	36,0	475*	275	288	218	140	100	4 x 18
DN 40	48,3	41,9	475*	275	293	218	150	110	4 x 18
DN 50	60,3	53,1	475*	275	300	218	165	125	4 x 18
DN 65	76,1	68,9	475*	275	320	228	185	145	8 x 18
DN 80	88,9	80,9	475*	275	328	228	200	160	8 x 18

*Achtung: Verkürzte Einlaufstrecke. Bauseits auf empfohlene Mindesteinlaufstrecke (Länge = 15 x Innendurchmesser) achten !



IVA 570 - Gewinde

Anschlussgewinde	AD Rohr - mm	ID Rohr - mm	L - mm	L1 - mm	H - mm	H1 - mm	A - mm
R 1/2"	21,3	16,1	300*	210	228	218	20
R 3/4"	26,9	21,7	475*	275	231	218	20
R 1"	33,7	27,3	475*	275	235	218	25
R 1 1/4"	42,4	36,0	475*	275	239	218	25
R 1 1/2"	48,3	41,9	475*	275	242	218	25
R 2"	60,3	53,1	475*	275	248	218	30

*Achtung: Verkürzte Einlaufstrecke. Bauseits auf empfohlene Mindesteinlaufstrecke (Länge = 15 x Innendurchmesser) achten!