

Dichte- und Temperatursensor Zur Echtzeitüberwachung von Kraftstoffen Typ DTL-30

WIKA-Datenblatt SP 89.01



MesoScale®

Anwendungen

- Kraftstoffidentifizierung in Lagertanks
- Kraftstoffidentifizierung in Tankfahrzeugen
- Überwachung der Kraftstoffqualität im Prozess
- Umrechnung von Volumenstrom in Massenstrom

Leistungsmerkmale

- Kompaktes Design zur leichten Integration
- Messstoffberührte Teile aus CrNi-Stahl 316L
- Geeignet für explosionsgefährdete Bereiche, ATEX/IECEx-zertifiziert (Zone 0) und FM-zertifiziert Class I Div I
- Patentiertes Design für schnelle Ansprechzeit und hohe Wiederholbarkeit



**Dichtesensor Typ DTL-30; mit Winkelstecker
DIN EN 175301-803 C**

Beschreibung

Der Typ DTL-30 misst kontinuierlich und in Echtzeit die wichtigen Grundeigenschaften von Kraftstoffen: Dichte und Temperatur. Dies ermöglicht die Kraftstoffidentifizierung, den Nachweis von Verunreinigungen, die Überwachung von Additiven sowie die Umrechnung von Volumen- in Massenstrom.

Die temperaturkompensierte Dichte (nach ASTM D1250, Basistemperatur: 15 °C [59 °F]) kann je nach gewählten Einstellungen, dem elektrischen Anschluss und der Signalart ausgegeben werden.

Zusätzlich berechnet der Sensor in Echtzeit Konfidenzfaktoren. Diese Faktoren informieren über die Qualität und Gültigkeit der Messungen. Auf Anfrage ist auch eine direkte Ausgabe der berechneten Variablen durch den Sensor möglich.

Der DTL-30 basiert auf einer innovativen Mikroresonator-Technologie, die aus der Mikrosystem-Industrie stammt. Dieses Prinzip liefert genaue Messergebnisse in einer Vielzahl von Flüssigkeiten und Einsatzbedingungen. Durch die hohe Berechnungsleistung können die Messergebnisse mit einer Frequenz von 1 Hz ausgegeben werden.

Das kompakte Sensorgehäuse ermöglicht eine einfache Integration, das robuste Design ohne bewegliche Teile macht es widerstandsfähig gegen raue Bedingungen. Durch die Zulassung für den Einsatz in explosionsgefährdeten Bereichen eignet sich Typ DTL-30 ideal für die Einbettung in OEM-Anwendungen oder für groß angelegte Einsätze in Industrie- und Feldumgebungen.

Technische Daten

Genauigkeitsangaben	
Genauigkeit	
Dichte	±4,75 kg/m ³ ±3 kg/m ³ (erhöhte Genauigkeit nur im Bereich von 750 bis 850 kg/m ³)
Temperatur	±0,5 °C
Nichtwiederholbarkeit	
Dichte	1,5 kg/m ³
Temperatur	0,1 °C
Messrate	1/s

Messbereich	
Dichte	<ul style="list-style-type: none"> ■ 650 ... 1.150 kg/m³ ■ 450 ... 650 kg/m³, für Flüssiggas (LPG)
Temperatur	<ul style="list-style-type: none"> ■ 0 ... 85 °C [32 ... 185 °F] ■ -20 ... +65 °C [-4 ... +149 °F]


Prozessanschluss	
Gewindegröße	<ul style="list-style-type: none"> ■ Grundplatte (Durchgang): ¼ NPT ■ Schraubadapter: 1 NPT

→ Weitere Prozessanschlüsse auf Anfrage.

Ausgangssignal	
Signalart	
Analog	4 ... 20 mA
Digital	Modbus®-RTU (RS-485)
Einstellungen verfügbarer Ausgänge	
5	→ Siehe „Anschlussbelegung“ für Informationen über Ausgänge
7	→ Siehe „Anschlussbelegung“ für Informationen über Ausgänge
Spannungsversorgung	
Hilfsenergie	DC 12 ... 24 V
Leistungsaufnahme	< 600 mW
Dynamisches Verhalten	
Einschaltzeit	≤ 3 s


Elektrischer Anschluss	
Anschlussart	<ul style="list-style-type: none"> ■ Winkelstecker DIN EN 175301-803 C, 4-polig ■ Rundstecker M12 x 1, IEC-61076-2-101, 5-polig ■ Rundstecker DBPLU 104 Z066-130VGF, 8-polig, 2 m [6,56 ft] Kabellänge ■ Rundstecker DBPLU 104 Z066-130VGF, 8-polig, 5 m [16,40 ft] Kabellänge ■ Rundstecker DBPLU 104 Z066-130VGF, 8-polig, 10 m [32,81 ft] Kabellänge
Schutzart (IP-Code) nach IEC 60529	IP65 → Die angegebenen IP-Codes gelten nur im gesteckten Zustand mit Gegensteckern mit entsprechendem IP-Code.

Anschlussbelegung

Winkelstecker, 4-polig	Pin	Name	Signalart: RS-485, Einstellungen: 5 ¹⁾ und 7 ²⁾	Signalart: 4 ... 20 mA, Einstellungen: 5 und 7
	1	PVIN+	Versorgungsanschluss	Versorgungsanschluss
	2	A / A1+	RS-485-A	4 ... 20 mA, Temperatur
	3	B / A2+	RS-485-B	4 ... 20 mA, Dichte
	4/GDS	0 V	Erde	Erde

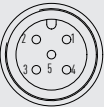
1) Verfügbare Ausgänge für RS-485, Einstellung 5: Temperatur, Dichte, temperaturkompensierte Dichte bei 15 °C [59 °F]

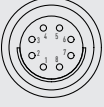
2) Verfügbare Ausgänge für RS-485, Einstellung 7: Temperature, Dichte

Rundstecker M12 x 1, 5-polig	Pin	Name	Signalart: RS-485, Einstellungen: 5 ¹⁾ und 7 ²⁾
	1	0 V	Erde
	2	PVIN+	Versorgungsanschluss
	3	0 V	Erde
	4	A	RS-485-A
	5	B	RS-485-B

1) Verfügbare Ausgänge für RS-485, Einstellung 5: Temperatur, Dichte, temperaturkompensierte Dichte bei 15 °C [59 °F]

2) Verfügbare Ausgänge für RS-485, Einstellung 7: Temperature, Dichte

Rundstecker M12 x 1, 5-polig	Pin	Name	Signalart: 4 ... 20 mA, Einstellungen: 5	Signalart: 4 ... 20 mA, Einstellungen: 7
	1	PVIN+	Versorgungsanschluss	
	2	A1+	4 ... 20 mA, Temperatur	
	3	A2+	4 ... 20 mA, Dichte	
	4	A3+	4 ... 20 mA, temperaturkompensierte Dichte bei 15°C [59°F]	4 ... 20 mA, keine zusätzlichen Ausgänge verfügbar
	5	0 V	Erde	

Rundstecker M12 x 1, 8-polig	Pin	Name	Signalart: RS-485, Einstellungen 5 ¹⁾ und 7 ²⁾	Signalart: 4 ... 20 mA, Einstellungen 5 und 7
	1	A	RS-485-A	Muss abgeklemmt sein
	2	A1+	Muss abgeklemmt sein	4 ... 20 mA, Temperatur
	3	0 V	Erde	Erde
	4	PVIN+	Versorgungsanschluss	Versorgungsanschluss
	5	0 V	Erde	Erde
	6	A3+	Muss abgeklemmt sein	4 ... 20 mA ³⁾
	7	B	RS-485-B	Muss abgeklemmt sein
	8	A2+	Muss abgeklemmt sein	4 ... 20 mA, Dichte

1) Verfügbare Ausgänge für RS-485, Einstellung 5: Temperatur, Dichte, temperaturkompensierte Dichte bei 15 °C [59 °F]

2) Verfügbare Ausgänge für RS-485, Einstellung 7: Temperature, Dichte

3) Verfügbare Ausgänge für 4 ... 20 mA, Einstellung 5: temperaturkompensierte Dichte bei 15 °C [59 °F], Einstellung: 7, keine zusätzlichen Ausgänge

Werkstoff	
Werkstoff (messstoffberührt)	CrNi-Stahl 316L
Werkstoff (in Kontakt mit der Umgebung)	
Dichtung	<ul style="list-style-type: none"> ■ FPM/FKM ■ FFKM

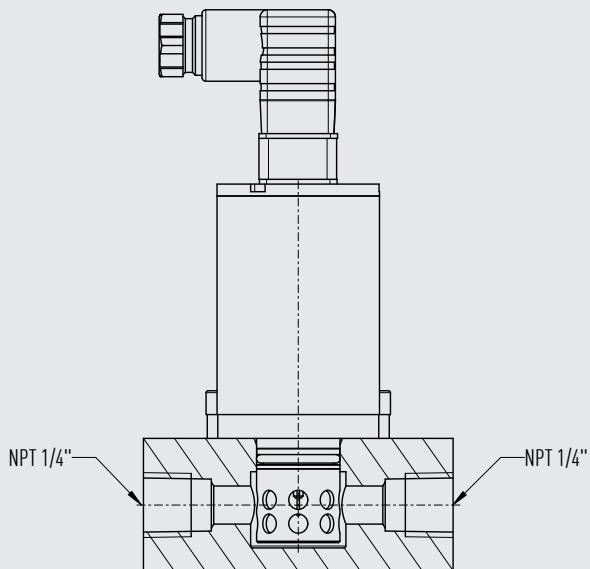
Einsatzbedingungen		
Messstofftemperaturgrenze	<ul style="list-style-type: none"> ■ -40 ... +105 °C [-40 ... +221 °F] ■ -40 ... +85 °C [-40 ... +185 °F] für Geräte mit Explosionsschutz 	
Umgebungstemperaturgrenze	<ul style="list-style-type: none"> ■ -40 ... +105 °C [-40 ... +221 °F] ■ -40 ... +85 °C [-40 ... +185 °F] für Geräte mit Explosionsschutz 	
Max. Betriebsdruck	25 bar [360 psij]	
Dynamische Viskosität	0,3 ... 10 cP	
Durchflussgeschwindigkeit	< 0,5 m/s empfohlen	
Empfohlene Einbaulage ¹⁾	Vertikal (Sensorelement nach oben, um eingeschlossene Blasen zu vermeiden) → Beachten Sie die auf dem Sensor angezeigte Strömungsrichtung → Einbau in einen geraden Abschnitt der Flüssigkeitsleitung oder in eine Bypass- Leitung	
Schwingungsbeständigkeit	2g nach IEC 60068-2-6	
	0,1 ... 5,8g nach IEC 60068-2-64	
Schockfestigkeit nach IEC 60068-2-27	40g	
EMV-Prüfungen	Zusätzlich die Installationshinweise der Betriebsanleitung beachten	
Störfestigkeit nach IEC 61000-4-3	Bei 80 MHz bis 1,4 GHz	10 V/m
	Bei 1,4 GHz bis 6 GHz	3 V/m
Burst nach IEC 61000-4-4	1 kV	
Stoßspannungen nach IEC 61000-4-5	2 kV/1kV Gleichtakt	
ESD nach IEC 61000-4-2	4 kV/8 kV, Kontakt/Luft	
Hochfrequente Felder nach IEC 61000-4-6	3 V	

1) Andere Faktoren wie Vorhandensein von Blasen, Partikeln, Verschmutzungsgefahr, Kavitation, Verwirbelungen usw. müssen berücksichtigt werden, um die beste Einbaulage zu bestimmen. Bei Fragen wenden Sie sich an unseren Anwendungsberater.

Abmessungen in mm [in]

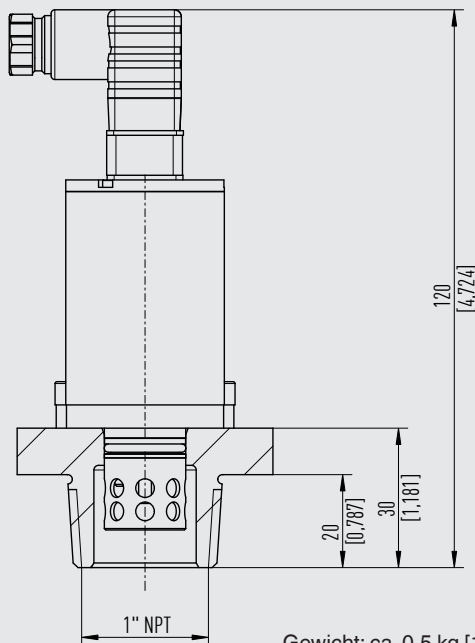
Winkelstecker DIN EN 175301-803 C, 4-polig

Montiert auf 1/4 NPT-Grundplatte



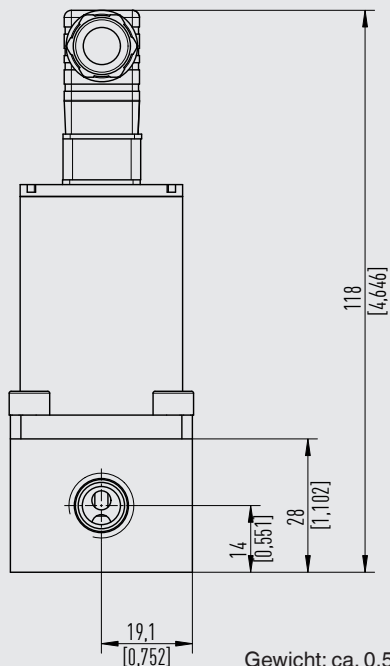
Gewicht: ca. 0,5 kg [1,1 lb]

Montiert auf 1 NPT-Schraubadapter



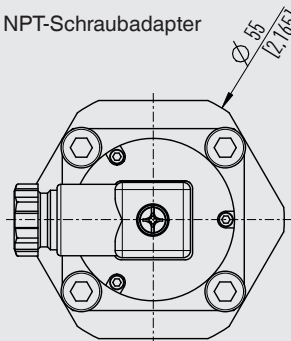
Gewicht: ca. 0,5 kg [1,1 lb]

Montiert auf 1/4 NPT-Grundplatte

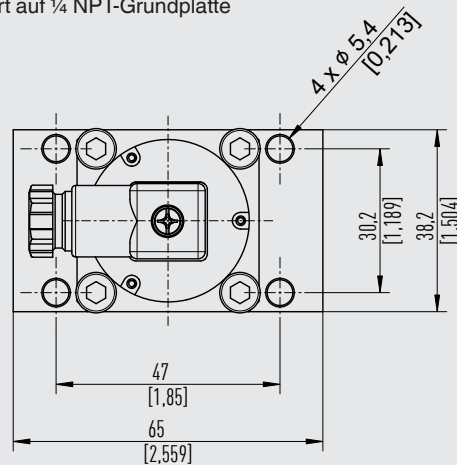


Gewicht: ca. 0,5 kg [1,1 lb]

Montiert auf 1 NPT-Schraubadapter

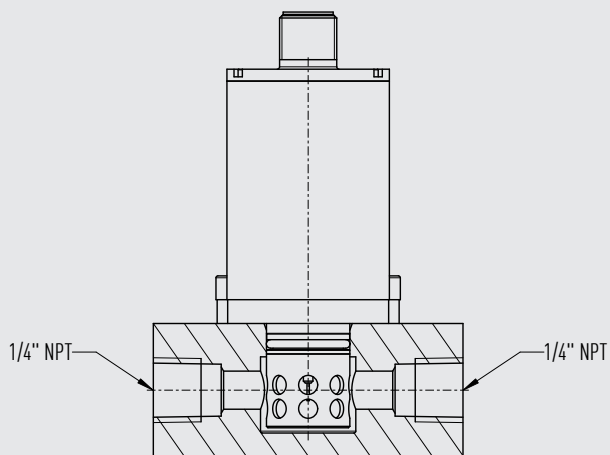


Montiert auf 1/4 NPT-Grundplatte



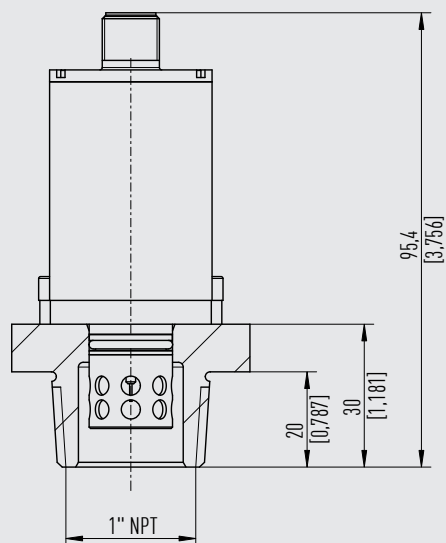
Rundstecker IEC-61076-2-101 M12 x 1, 5 polig

Montiert auf 1/4" NPT-Grundplatte



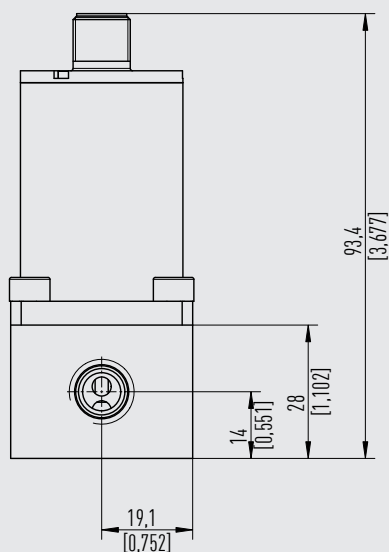
Gewicht: ca. 0,5 kg [1,1 lb]

Montiert auf 1" NPT-Schraubadapter



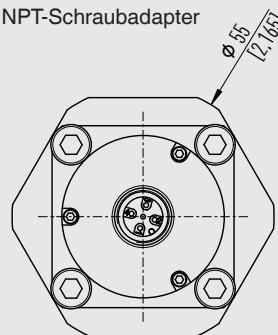
Gewicht: ca. 0,5 kg [1,1 lb]

Montiert auf 1/4" NPT-Grundplatte

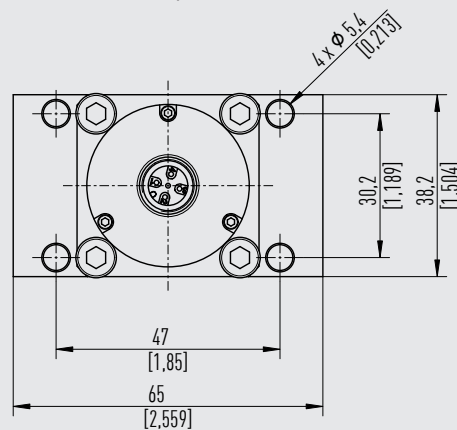


Gewicht: ca. 0,5 kg [1,1 lb]

Montiert auf 1" NPT-Schraubadapter

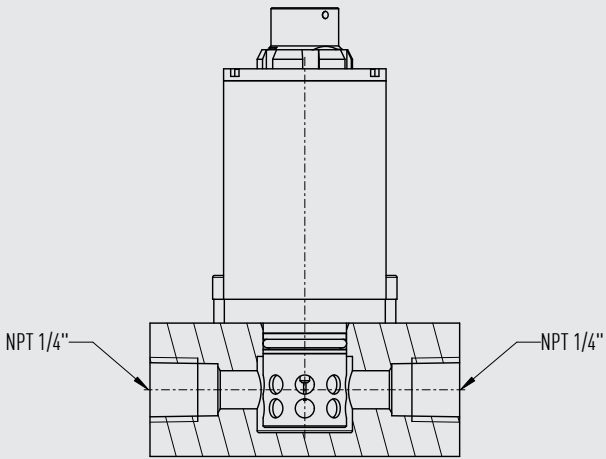


Montiert auf 1/4" NPT-Grundplatte



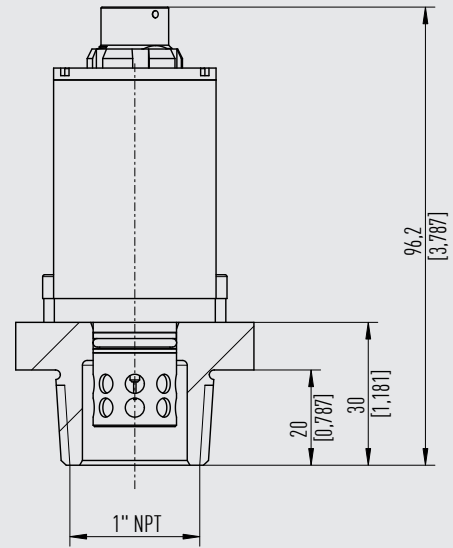
Rundstecker DBPLU 104 Z066-130VGF, 8 polig

Montiert auf 1/4 NPT-Grundplatte



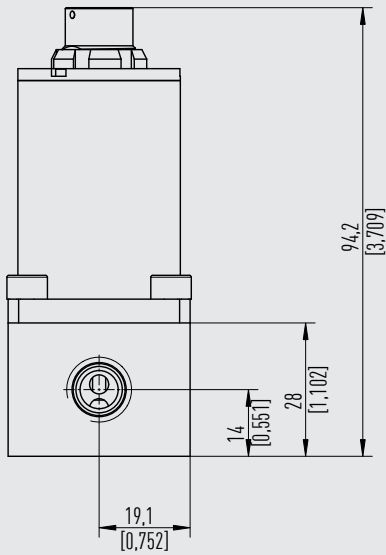
Gewicht: ca. 0,5 kg [1,1 lb]

Montiert auf 1 NPT-Schraubadapter



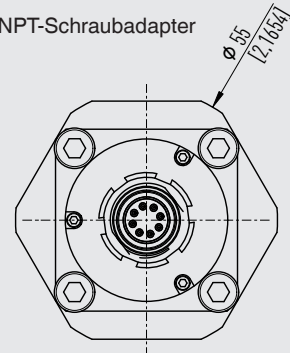
Gewicht: ca. 0,5 kg [1,1 lb]

Montiert auf 1/4 NPT-Grundplatte

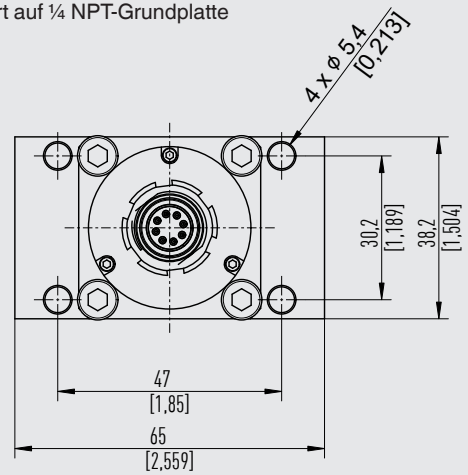


Gewicht: ca. 0,5 kg [1,1 lb]

Montiert auf 1 NPT-Schraubadapter



Montiert auf 1/4 NPT-Grundplatte



Zubehör und Ersatzteile

Typ	Beschreibung
Kabel	
Für Rundstecker M12 x 1, IEC-61076-2-101, 5-polig, analog	■ 2 m [6,56 ft]
	■ 5 m [16,40 ft]
	■ 10 m [32,81 ft]
	■ 2 m [6,56 ft], right angle
	■ 5 m [16,40 ft], right angle
	■ 10 m [32,81 ft], right angle
Für Rundstecker M12 x 1, IEC-61076-2-101, 5-polig, analog	■ 2 m [6,56 ft]
	■ 5 m [16,40 ft]
	■ 10 m [32,81 ft]
	■ 2 m [6,56 ft], right angle
	■ 5 m [16,40 ft], right angle
	■ 10 m [32,81 ft], right angle
Für Rundstecker DBPLU 104 Z066-130VGF, 8-polig	■ 2 m [6,56 ft]
	■ 5 m [16,40 ft]
	■ 10 m [32,81 ft]
Ex-Schutz	Für detaillierte Beschreibung zum passenden Ex-Schutz siehe Zusatz-Betriebsanleitung des Produkts.
Eigensichere Trennbarriere	Für die Stromversorgung, Anwendungen in explosionsgefährdeten Bereichen
	Für 4 ... 20mA Analogausgänge, Anwendungen in explosionsgefährdeten Bereichen
	Für RS-485 Digitalausgänge, Anwendungen in explosionsgefährdeten Bereichen

Bestellangaben

Typ / Ex-Zulassung / Ausgangssignal / Prozessanschluss / elektrischer Anschluss / Dichtung / Messbereich Temperatur / Messbereich Dichte / Genauigkeit Dichte / Einstellungen / Kabellänge / Zeugnisse / Zulassungen

MesoScale® ist eine Marke von WIKA Tech.

© 06/2022 WIKA Alexander Wiegand SE & Co. KG, alle Rechte vorbehalten.
 Die in diesem Dokument beschriebenen Geräte entsprechen in ihren technischen Daten dem derzeitigen Stand der Technik.
 Änderungen und den Austausch von Werkstoffen behalten wir uns vor.
 Bei unterschiedlicher Auslegung des übersetzten und des englischen Datenblatts ist der englische Wortlaut maßgebend.



ICS Schneider Messtechnik GmbH
 Briesestrasse 59
 D-16562 Hohen Neuendorf / OT Bergfelde
 Tel.: +49 3303 5040-66
 Fax: +49 3303 5040-68
 E-Mail: info@ics-schneider.de



WIK A Alexander Wiegand SE & Co. KG
 Alexander-Wiegand-Straße 30
 63911 Klingenberg/Germany
 Tel. +49 9372 132-0
 info@wika.de
 www.wika.de